

356622

P.-39.064
Docket UI 9-67-010

11-24-68

Memoria descriptiva



para solicitar PATENTE DE INVENCION por 20 años

a nombre de INTERNATIONAL BUSINESS MACHINES CORPORATION

entidad / ~~de~~ nacionalidad norteamericana

con domicilio en Armonk, N.Y., Estados Unidos de América

por: "UNA DISPOSICION DE CIRCUITO DE PASO DISCRIMINADO PARA SELECCIONAR IMPULSOS DE ENTRADA", (Clase Internacional G11b)



El presente invento se refiere a un circuito de paso discriminado para seleccionar impulsos de entrada desde una señal de entrada que incluye un tren de tales impulsos y se refiere a dispositivos de memoria magnética que incorporan dicho circuito de paso discriminado. Los dispositivos de memoria magnética conocidos, que emplean la capacidad de almacenaje de un medio tal como un disco representan información en forma de una serie de impulsos de reloj registrados en el disco y separados por intervalos en cada uno de los cuales, la presencia de un impulso de datos representa un uno binario y la ausencia de tal impulso representa un cero binario.

Cuando se lee la información registrada en el medio de registro, los impulsos de reloj y los impulsos de datos son divididos entre sí para proporcionar un tren de impulsos de reloj separado de un tren de impulsos de datos. Cuando los impulsos están registrados densamente, los efectos magnéticos del medio registrador hacen que los impulsos de reloj registrados nominalmente en forma regular, sean leídos como una serie que fluctúa en su frecuencia de repetición. Es necesario, por tanto, que el aparato para dividir los impulsos de reloj y los impulsos de datos sea capaz de manejar tal tren de impulsos de reloj irregulares.

Según el presente invento, se ha previsto un circuito de paso discriminado para seleccionar impulsos de entrada desde una señal de entrada que incluye un tren de tales impulsos, teniendo el circuito de paso discriminado una puerta de entrada para recibir la señal de entrada, medios de capacitación conectados para que la puer



Fig. 2

5 ta de entrada sea capaz de tomar muestras de la señal de
entrada durante periodos regulados en el tiempo, de forma
que cada uno incluya uno de los impulsos de entrada, un
generador de oscilaciones en dientes de sierra, conectado
10 para recibir las muestras procedentes de la puerta de en-
trada, siendo eficaz cada uno de los impulsos de entrada
dejado pasar por la puerta de entrada para iniciar un re-
torno de la oscilación en dientes de sierra, teniendo la
oscilación una magnitud de retorno fija y teniendo una for-
15 ma de onda en cada intervalo entre un retorno y el si-
guiente que tiene una pendiente sustancialmente uniforme
al principio y al final del intervalo en sustancialmente
el mismo grado, estando conectados los medios de capacita-
ción para recibir la oscilación en dientes de sierra y sien-
do eficaces en respuesta a ella, para capacitar la puer-
ta de entrada, siempre que la oscilación en dientes de
sierra sea superior a un nivel controlado que termina a lo
largo de la pendiente en que acaba cada intervalo entre un
retorno y el siguiente.

20 El presente invento se describirá ahora a mo-
do de ejemplo con referencia a los dibujos anejos, en los
cuales:

25 La fig. 1 es un diagrama simplificado de un
dispositivo de memoria magnética según el presente inven-
to, que incorpora un circuito de paso discriminado según
el presente invento,

las figs. 2 (a) a 2 (c) son diagramas de for-
mas de onda aplicables a partes diferentes del dispositi-
vo de memoria magnética de la fig. 1, y

30 las figs. 3(a) a 3(g) son diagramas de formas



de onda, aplicables a una modificación del dispositivo de memoria magnética de la fig. 1.

Refiriéndonos a la fig. 1 y a las figs. 2(a) a 2(c), la información registrada en un disco magnético 10 es leída por un circuito lector 11 y aplicada a un circuito de paso discriminado indicado en general por 12. La información registrada toma la forma mostrada en la fig. 2(a) e incluye un tren nominalmente regular de impulsos de reloj (separados por intervalos en cada uno de los cuales la presencia de un impulso binario D1 representa un uno binario y la ausencia de un impulso D1 binario, representa un cero binario. Los impulsos de reloj (se muestran en líneas continuas en sus posiciones nominales y se muestran en líneas de trazos en sus posiciones reales. El desplazamiento de los impulsos de reloj a sus posiciones de líneas de trazos es resultado de un registro denso de los impulsos de reloj y de datos, que debido a la interacción magnética de los impulsos registrados tiende a ensanchar un par de impulsos de reloj cuando están separados por un impulso de datos y a acercarse entre sí un par de impulsos de reloj cuando están separados por un espacio que no contiene impulso de datos.

La información registrada leída por el circuito lector 11 es aplicada a un terminal de entrada 13 del circuito de paso discriminado 12, desde el cual, es aplicada la información registrada a una puerta de entrada 14 y a una puerta de salida 15. Las puertas de entrada y de salida 14 y 15 son también alimentadas con señales de capacitación proporcionadas respectivamente por las líneas 16 y 17. La señal de capacitación de la línea 16 hace que la



puerta de entrada 14 deje pasar los impulsos de reloj y bloquee los impulsos de datos. La señal de capacitación de la línea 17 es la inversa de la alimentada a la puerta de entrada 14 y hace por tanto, que la puerta de salida deje pasar los impulsos de datos y bloquee los impulsos de reloj. El funcionamiento del circuito de paso discriminado 12 consiste así en la recepción del tren registrado de impulsos de reloj y de datos y en la provisión de los impulsos de datos separados procedentes de la puerta 15 quedando la operación en la generación de una señal de capacitación adecuada para las puertas 14 y 15.

Suponiendo que el circuito de paso discriminado 12 está funcionando como ya se ha dicho, los impulsos de reloj pasan desde la puerta de entrada 14 y descargan intermitentemente un condensador 18 por medio de un diodo 19 conectado a una barra de tierra E. Al final de cada impulso de reloj, el condensador 18 es recargado por medio de otro diodo 20. La corriente de recarga viene desde otro condensador 21 que está conectado en circuito con un transistor 22 para formar un integrador de Miller. Como el condensador 21 está conectado para formar parte de un integrador de Miller, un cambio del potencial del terminal 23 que conecta los condensadores 18 y 21 es resistido por un cambio en el potencial de colector del transistor 22. Al final de cada impulso de reloj el potencial de colector del transistor muestra por tanto un paso de sentido negativo de una magnitud que depende solamente de los valores de capacitancia de los condensadores 18 y 21 y del valor del potencial de alimentación para la puerta 14 aplicado a una línea 24.



Como cada paso ocurre al final del impulso de reloj que lo provocó, se muestra en la fig. 2(b) una representación en línea continua de cómo sería cada paso, si fuera provocado por el correspondiente impulso de reloj nominal mostrado en líneas continuas en la fig. 2(a). Una representación en línea de trazos de cada paso real se muestra bajo el impulso de reloj real correspondiente.

En el intervalo entre cada paso de sentido negativo y el siguiente, el colector del transistor 22 aumenta de potencial en forma casi rectilínea a una velocidad determinada por la alimentación de corriente al condensador 21 a través de las resistencias 25 y 26. El potencial de colector del transistor 22 tiene por tanto una forma de onda en dientes de sierra.

Un circuito de filtro que incluye una resistencia 26' y un condensador 27 recibe la oscilación en dientes de sierra procedente del transistor 22 por medio de un transistor 28 y deriva una medida del potencial medio del colector del transistor 22. La medida es aplicada a través de un transistor 29 para controlar el potencial de alimentación de la resistencia 25 y controlar así la pendiente de las elevaciones de la oscilación en dientes de sierra. En consecuencia, la tendencia del valor medio de la oscilación en dientes de sierra a variar como resultado de una variación en la frecuencia del impulso de reloj es compensada por una variación en la pendiente de la oscilación en dientes de sierra.

La oscilación en dientes de sierra es alimentada a un condensador 30 que a medida que aumenta la oscilación en dientes de sierra por encima de un nivel 7 de

12 SEP



5 umbral, desarrolla una corriente a través de una resistencia 31 para poner en conducción un transistor 32. En el siguiente paso de retorno, de la oscilación en dientes de sierra por debajo del valor de umbral, el condensador 30 retira una corriente de carga a través de un diodo 33 de un divisor de potencial formado por resistencias 34 y 35.

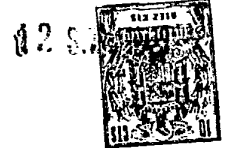
10 Cualquier acumulación de carga en el condensador 30, que provoca un aumento en el potencial de la unión 36 entre el condensador 30 y la resistencia 31, es resistida por una entrega aumentada de carga por la resistencia 31. A la inversa, cualquier acumulación de carga que provoque una caída en el potencial de la unión 36 es resistida por una menor entrega de carga por las resistencias 34 y 35. Las pendientes de la oscilación en dientes de sierra son divididas por tanto por el valor 7 de umbral a un valor para el cual una proporción dada de la oscilación en dientes de sierra es superior al valor 7 de umbral y una proporción dada es inferior al valor 7 de umbral.

15 Las proporciones son determinadas por la resistencia del circuito de carga para el condensador 30 en relación con la resistencia del circuito de descarga para el condensador 30, es decir, el valor combinado de las resistencias 34 y 35 con relación al valor de la resistencia 31.

20 La carga desarrollada por el condensador 30 está representada por las áreas triangulares A, por encima del valor 7 de umbral y, la carga recibida por el condensador 30 está representada por las áreas triangulares B por debajo del valor 7 de umbral. La relación de las áreas A a las áreas B se elige de 1:3 y la relación de

25

30



las resistencias para los circuitos de carga y descarga para el condensador 30 es por tanto de 1:9.

5 Las variaciones en el potencial de colector del transistor 32 son hechas pasar a través del transistor 37 y constituyen la señal de capacitación para la puerta 14 que se muestra en la fig. 2(c). La inversa de las señales de capacitación de la fig. 2(c) es aplicada como señal de capacitación para la puerta 15.

10 Si las constantes de tiempo del filtro 26', 27 y del condensador 30 y sus circuitos de carga y descarga son largas en comparación con un período de señales mostradas en la fig. 2(a), el efecto de posicionamiento equivocado de los impulsos de reloj desde sus posiciones nominales será compensado por el circuito de paso discriminado descrito. Así, si un impulso de reloj llega antes de su tiempo nominal asignado, el paso correspondiente de la oscilación en dientes de sierra será prematuro. Sin embargo, el paso prematuro no da como resultado un falso posicionamiento de la oscilación en dientes de sierra como un todo a causa del carácter rectilíneo del principio y del fin de sus pendientes y la magnitud fija de los pasos. Al contrario, la tardía llegada de un impulso de reloj hace que se retrase el paso correspondiente. Tampoco, sin embargo, el paso retrasado da como resultado un falso posicionamiento de la oscilación en dientes de sierra en conjunto.

25 Como el valor de umbral es derivado por una división proporcionada de la oscilación en dientes de sierra y ésta no es desplazada por el desplazamiento de los impulsos de reloj, el paso por la puerta de cada impulso de reloj que llega, no es afectado por el falso posicionamiento

2 SEP



miento de los impulsos precedentes. A fin de dar medios para el comienzo inicial del circuito de paso discriminado el transistor 37 es polarizado para conducir en ausencia de cualquier entrada de modo que capacite a la puerta 14 cuando se le aplica una entrada. La señal de entrada inicial es preferiblemente, una señal normal que no incluye unos binarios. El circuito de paso discriminado 12 corre el peligro de funcionar a media velocidad en respuesta a la aplicación de tal señal normal y a fin de evitar este funcionamiento a media velocidad, la señal de capacitación puede ser modificada para hacer que todos los impulsos de reloj de entrada sean hechos pasar por la puerta 14.

Un método alternativo de superar el peligro de funcionamiento a media velocidad es disponer un circuito sincronizador capaz de detectar un funcionamiento a otras velocidades que la deseada y operable para evitar el funcionamiento a cualquier otra velocidad que la deseada.

El circuito de paso discriminado 12 se ha descrito como incorporado en una memoria magnética en la cual los impulsos de reloj registrados están separados entre sí por intervalos que contienen un impulso que representa un valor de uno binario o que contienen un espacio que no tiene impulso binario. El circuito de paso discriminado puede ser aplicado a una memoria magnética en la cual la información registrada toma la forma de una oscilación que invierte su fase a cada transición desde un valor de uno binario al otro, como se muestra en las figs. 3(a) y 3(b).

La oscilación de la fig. 3(b) puede usarse pa-



ra derivar el tren de impulsos mostrado en la fig. 3(g) por la medida conocida de una diferenciación para derivar la oscilación mostrada en la fig. 3(c) y darle forma cuadrada para conseguir la forma de onda mostrada en la fig.

5 3(d). Un tren de impulsos que representa las transiciones positivas de la forma de onda cuadrada y un tren de impulsos que representa las transiciones negativas de la forma de onda cuadrada, se derivan como se muestra en las figs. 3(e) y 3(f). La adición de los trenes de impulsos de las
10 figs. 3(e) y 3(f) da como resultado el tren de impulsos de la fig. 3(g). El desplazamiento de los impulsos del tren de la fig. 3(g) es el resultado de los efectos magnéticos que llegan del registro de la oscilación de las figs. 3(a) y 3(b).

15 El circuito de paso discriminado 12 puede usarse para dar paso discriminado al tren de impulsos mostrado en la fig. 3(g) para dividir los impulsos marcados C' de los impulsos restantes en la forma ya descrita con referencia a la fig. 1 y a las figs. 2(a) a 2(c). Los impulsos
20 C' constituyen impulsos de reloj. La señal de paso discriminado usada para dar paso discriminado a los impulsos C' procedentes del tren de la fig. 3(g), puede ser aplicada para dar paso discriminado a los impulsos del tren de la fig. 3(e) para derivar impulsos de datos que representan
25 los datos binarios de la oscilación de las figs. 3(a) y 3(b).

30 Se verá por tanto, que el circuito de paso discriminado 12 de la fig. 1 es de aplicación más general que la separación de los impulsos registrados en la memoria, descrita con referencia a la fig. 1.



La presente solicitud que corresponde a la presentada en Gran Bretaña, el 26 de Agosto de 1.967, bajo el número 39.369/67, se acoge a los beneficios del artículo 51 del vigente Estatuto sobre Propiedad Industrial.

5

N O T A

Los puntos de invención propia y nueva que se presentan para que sean objeto de esta solicitud de Patente de Invención en España, por VEINTE años, son los siguientes:

10

12.- Una disposición de circuito de paso discriminado para seleccionar impulsos de entrada procedentes de una señal de entrada que incluye un tren de tales impulsos, teniendo el circuito de paso discriminado una puerta de entrada para recibir la señal de entrada, medios capacitadores conectados para capacitar a la puerta de entrada para muestrear la señal de entrada durante períodos, cada uno de los cuales está regulado en el tiempo para incluir uno de los impulsos de entrada, un generador de oscilaciones en dientes de sierra conectado para recibir las muestras procedentes de la puerta de entrada, siendo eficaz cada uno de los impulsos de entrada dejados pasar por la puerta de entrada para disparar

15

20



un tramo de retorno de la oscilación en dientes de sierra, teniendo la oscilación una magnitud de retorno fija y una forma de onda en cada intervalo, entre un tramo de retorno y el siguiente, que tiene una pendiente sustancialmente uniforme al comienzo y al final del intervalo sustancialmente en el mismo grado, estando los medios capacitadores conectados para recibir la oscilación en dientes de sierra y siendo eficaces, en respuesta a ella, para capacitar la puerta de entrada siempre que la oscilación en dientes de sierra esté por encima de un valor regulado a lo largo de la pendiente que termina cada intervalo entre un tramo de retorno y el siguiente.

2^a.- Una disposición de circuito según la reivindicación 1^a, en el cual el generador de oscilaciones en dientes de sierra comprende un par de condensadores, el primero de los cuales transfiere carga al segundo en respuesta a cada impulso de entrada, derivándose cada tramo de retorno de la oscilación en dientes de sierra de tal transferencia de carga.

3^a.- Una disposición de circuito según la reivindicación 2^a, en el cual la unión entre el par de condensadores se mantiene a un potencial sustancialmente uniforme durante cada transferencia de carga.

4^a.- Una disposición de circuito según las reivindicaciones 2^a o 3^a, en el cual el segundo de los condensadores está conectado entre los electrodos de base y de colector de un transistor para constituir un integrador de Miller, estando la unión entre el par de condensadores conectada en común con el electrodo de base del transistor.



5^a.- Una disposición de circuito según las reivin-
dicaciones 1^a, 2^a, 3^a o 4^a, en el cual el generador de os-
cilaciones en dientes de sierra tiene unos medios de con-
trol que controlan las pendientes de los incrementos entre
5 los períodos de retorno de la oscilación en dientes de sie-
rra de forma que tienda a compensar las variaciones en el
valor medio de la oscilación en dientes de sierra.

6^a.- Una disposición de circuito según la rei-
vindicación 5^a, en cuanto dependa de las reivindicaciones
10 3^a o 4^a, en el cual el circuito de control comprende un
filtro conectado para recibir la oscilación en dientes de
sierra y dispuesto para derivar una medida del valor medio
de la misma, estando la unión entre los condensadores co-
nectada a un circuito de alimentación que suministra co-
15 rriente a la misma bajo el control del filtro.

7^a.- Una disposición de circuito según cualquie-
ra de las reivindicaciones precedentes, en el cual el va-
lor controlado es determinado por medios que dividen la os-
cilación en dientes de sierra para dar proporciones prese-
20 leccionadas de la oscilación en dientes de sierra por enci-
ma y por debajo del valor controlado.

8^a.- Una disposición de circuito según la reivin-
dicación 7^a, en el cual los medios que dividen la oscila-
ción en dientes de sierra comprenden un condensador que
25 tiene un electrodo conectado para recibir la oscilación
en dientes de sierra y el otro electrodo conectado para
recibir una corriente de carga a través de un circuito -
rectificador polarizado a corte siempre que dicho otro
electrodo suba a un potencial preseleccionado en respuesta
30 a la oscilación en dientes de sierra.

42 S



9a.- Una disposición de circuito de paso discriminado para seleccionar impulsos de entrada.

Tal y como se ha descrito en la Memoria que antecede representado en los dibujos que se acompañan y para
5 los fines que se han especificado.

Esta Memoria consta de catorce hojas escritas a máquina por una sola cara.

12 SEP. 1968

Madrid.

P.A.

Alfredo de Elzaburu
P.A. P. 12

7-9-68

PBG.

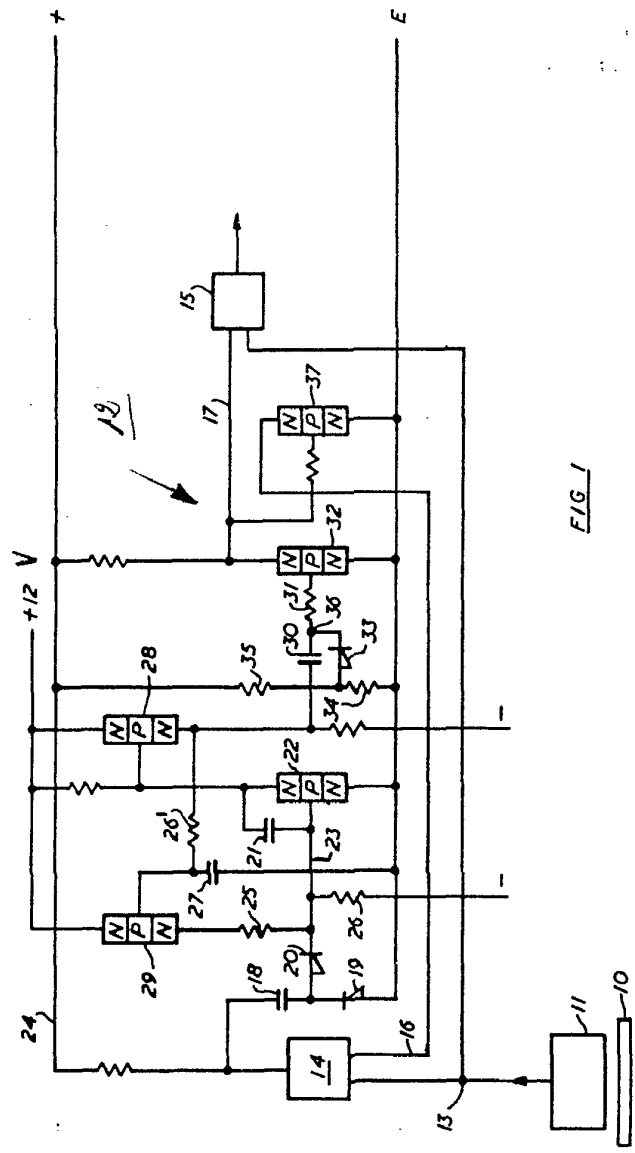


FIG. 1

Arlo

356622

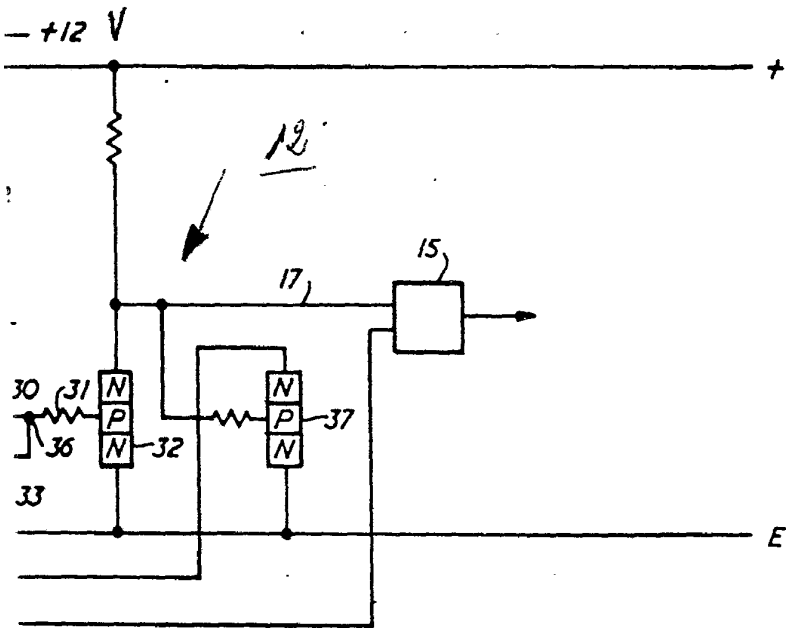


FIG 1

Carla

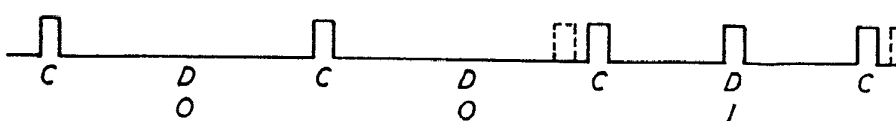


FIG. 2a

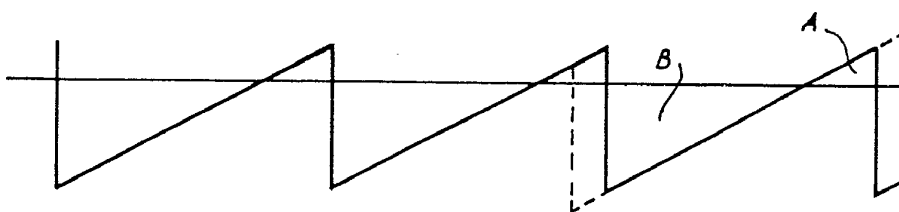
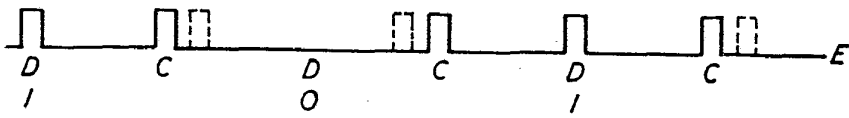


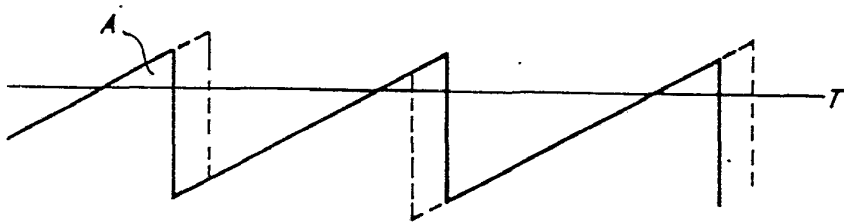
FIG. 2b



FIG. 2c



1G. 2a



1G. 2b



1G. 2c

Erw

FIG. 3a

1 1 0 1 0 0 0 0 1 0 1

FIG. 3b



FIG. 3c



FIG. 3d



FIG. 3e



FIG. 3f



FIG. 3g



c' c' c' c' c' c' c' c' c' c'

File

FIG. 30

1 1 1 0 1 1

FIG. 3b



FIG. 3c



FIG. 3d



FIG. 3e



FIG. 3f

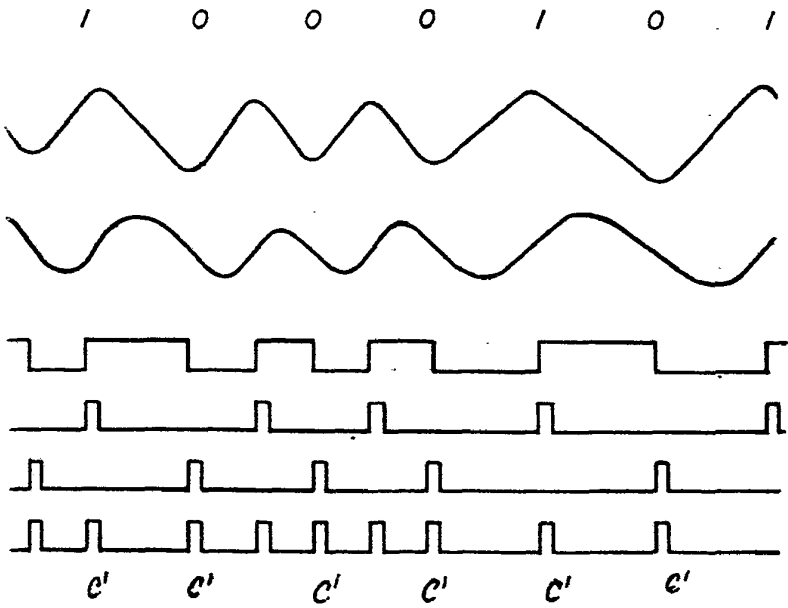


FIG. 3g



c' c' c' c' c' c'

356622



Erh