



29

MEMORIA DESCRIPTIVA

correspondiente a la solicitud de una

PATENTE DE INTRODUCCION

Solicitante: GABRIEL JEAN MAURICE BALLU.

Residencia: "Saint-Antoine" - EPERNAY s/MARNE -
FRANCIA.

Enunciado: "DISPOSITIVO PARA SERVIR DE AYUDA A UN PUL-
VERIZADOR NEUMATICO DE LIQUIDO O PARA ALI-
MENTAR TOBERAS DE PULVERIZACION".

- . . . -



El invento consiste en un sistema de alimentación en líquidos fitosanitarios de los pulverizadores neumáticos conocidos.

El objeto del invento es utilizar con este fin la totalidad o parte de la presión del tubo de escape de un motor de combustión.

5

Consideraciones de volumen o de estabilidad conducen a menudo a colocar los depósitos de líquido en los vehículos al mismo nivel o por debajo de las toberas de pulverización. En estas condiciones, los simples pulverizadores neumáticos del comercio pueden resultar en sí inutilizables como consecuencia de la altura de aspiración si no se les añaden bombas.

10

Generalmente, los pulverizadores neumáticos son alimentados con líquido a presión muy reducida por medio de una bomba que aspira en un depósito e impele dicho líquido hacia las toberas. En este caso, se comprueba con frecuencia la obstrucción o desgaste de esta bomba. Además, el montaje respectivo resulta por lo general costoso o complicado.

15

Según el invento, se remedia este inconveniente mediante un dispositivo que comprende un depósito cerrado para el líquido, un tubo que lleva la totalidad o parte de los gases de un motor de combustión a dicho depósito y un tubo sumergido que une el depósito a la entrada de aire del pulverizador o a las toberas.

20

Otras particularidades y ventajas se pondrán de manifiesto en la descripción que sigue.

25

Un plano ilustra, a título de ejemplo no limitativo, el presente invento.

El depósito 1 de líquido está cerrado. Va unido al tubo de escape 2 por una canalización 3 que puede penetrar o no por debajo del nivel superior 4 del líquido. Un tubo 5 de evacuación del líquido penetra en éste y va acoplado al aparato pulverizador. En la

30



figura, este aparato está constituido por una serie de toberas de pulverización, lo cual constituye una posible variante, que simbolizan un pulverizador neumático cualquiera.

5 Una cierta cantidad de gas de combustión, tomada previamente del tubo de escape, establece en el depósito 1 una presión que permite y mantiene la alimentación de un pulverizador cualquiera, provisto o no de una bomba.

Puede extraerse más o menos gas al tubo de escape reduciendo más o menos o no su salida normal 7 o la toma de gas 3.

10 La colocación de la toma de gas en el tubo de escape con relación a la salida motor permite, según los casos, determinar una presión óptima suficiente sin hacer variar el diámetro de la salida inicial del tubo de escape en el depósito 1 para alimentar directamente las toberas de pulverización.

15 El invento ofrece en particular la ventaja de utilizar una energía disponible tendiendo a disminuir la resistencia opuesta al motor en la mayoría de los casos de utilización.

Es posible que haya que agitar el líquido que va a pulverizarse. En este caso, se hace penetrar el tubo 3 en el líquido. 20 La presión de los gases de escape en el líquido produce una remoción que lo convierte en homogéneo.

Con preferencia, en este caso, se dispone en el extremo del tubo 3 una válvula anti-retorno 8 que puede estar constituida por una simple lámina flexible mantenida en un punto y aplicada contra el orificio del tubo 8 o una bola ligera conducida por una caja rudimentaria sobre el orificio inferior del tubo sumergido o cualquier otro sistema de válvula o de chapaleta anti-retorno. 25

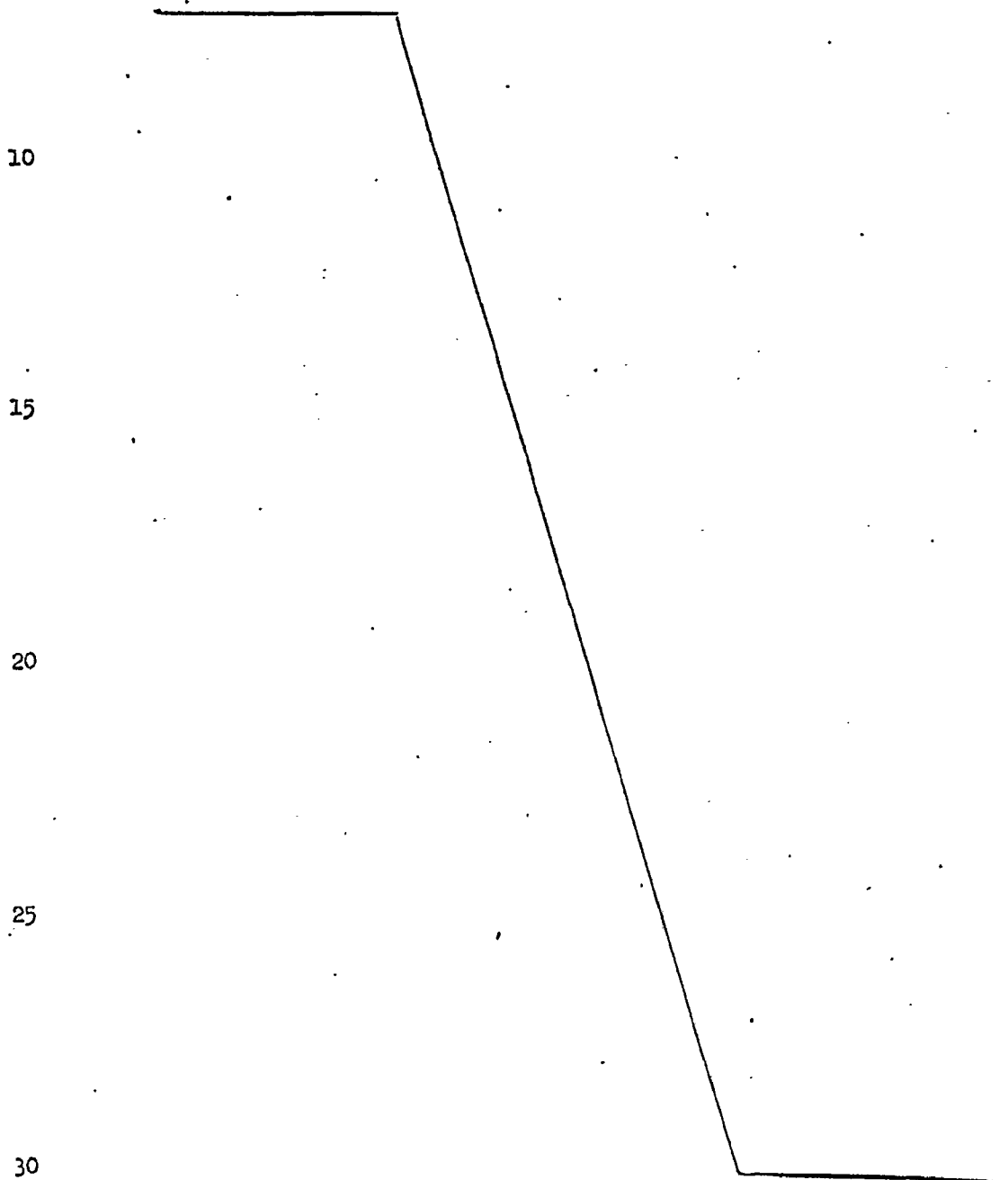
También puede darse el caso que haya que mantener la homogeneidad de la mezcla. Bastará anular (en un caso de detención momentánea de la pulverización) o disminuir la presión en el depósito 1 30



mediante la apertura del tapón de obturación 9, o bien calibrar una salida de los gases a fin de regular la presión correspondiente sin dejar de aumentar el caudal a través del líquido que ha de agitarse.

5

En resumen, la Patente de Introducción que se solicita deberá recaer sobre las siguientes:





REIVINDICACIONES

5 1. Dispositivo para servir de ayuda a un pulverizador neumático de líquido o para alimentar toberas de pulverización de líquido, consistente en un depósito cerrado para el líquido, un tubo que conduce la totalidad o parte de los gases de un motor de combustión a dicho depósito y un tubo sumergido que une el depósi- to a la entrada de aire del pulverizador o a las toberas.

10 2. Dispositivo según la reivindicación 1, que presenta las particularidades siguientes, tomadas aisladamente o en diver- sas combinaciones:

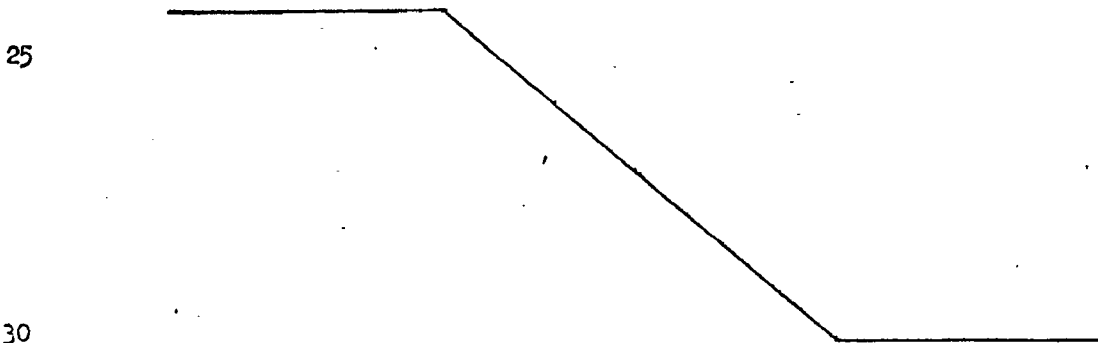
La salida normal de gas del tubo de escape del motor de combustión o la toma de gas respectiva pueden reducirse en mayor o menor grado.

15 El tubo que une el correspondiente tubo de escape con el depósito de líquido se halla sumergido en éste.

Se coloca una válvula anti-retorno en el extremo del tubo mencionado que se sumerge en el líquido.

20 Un obturador permite cerrar o abrir el depósito de líquido.

3. Se reivindica por último como objeto sobre el que ha de recaer la Patente de Introducción que se solicita: "DISPOSITIVO PARA SERVIR DE AYUDA A UN PULVERIZADOR NEUMATICO DE LIQUIDO O PARA ALIMENTAR TOBERAS DE PULVERIZACION".





29 JUN 1968

Todo tal y como queda descrito y reivindicado en la presente Memoria descriptiva que consta de seis páginas mecanografiadas y dibujos que se acompañan.

Madrid, 29 de Julio de 1.968

5

BERNARDO UNGRIA
P.P.

10

15

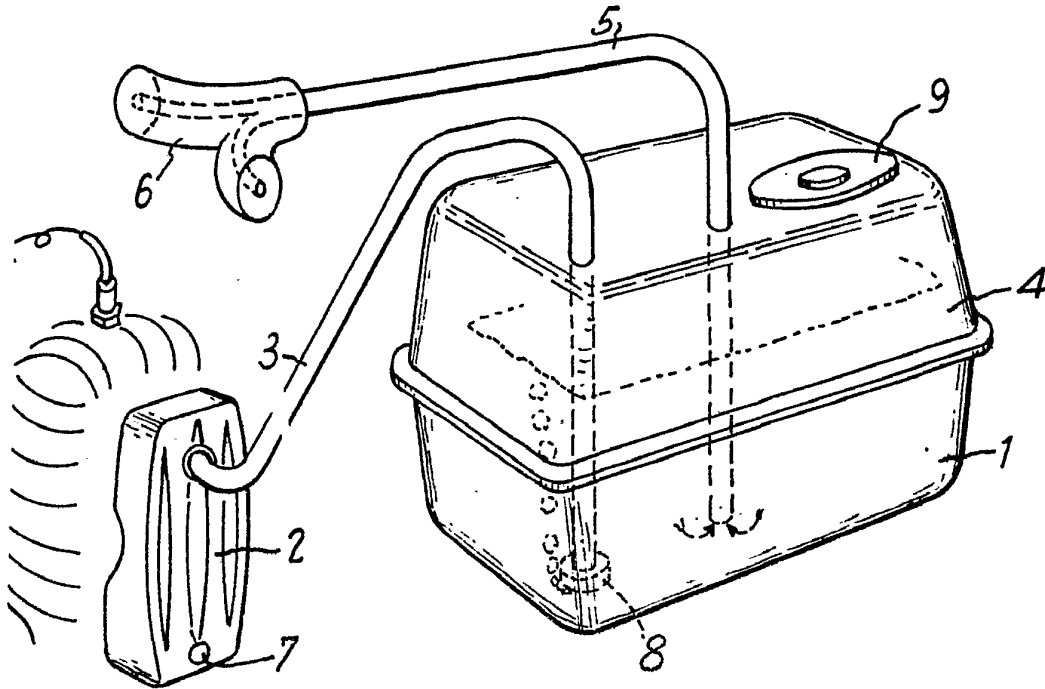
20

25

30

356610

29 JUL



ESCALA VARIABLE
MADRID, 29 DE Julio DE 19 68
BERNARDO UNGRIA
P. P.