



PATENTE DE INVENCIÓN

por veinte años,
para todo el territorio español, por " UN DISPOSITIVO
INTERRUPTOR DE CIRCUITOS ", cuyo privilegio se solicita
a favor de Doña MARIANNE SEIP WEYRAUCH, de nacionalidad
alemana, residente en BARCELONA, c.Modolell, 52, bajos,
y cuya inventora es la propia solicitante.

MEMORIA DESCRIPTIVA

La presente Patente de Invención se refiere, como
su nombre indica, a un dispositivo interruptor de cir-
cuitos eléctricos el cual, por su especial constitución,
y organización, aporta a la función encomendada una se-
rie de ventajas que se harán comprensibles al proseguir
la lectura de esta memoria.

5

Dicho dispositivo comprende el conjunto constituido



23

por una envolvente hueca de material aislante dotada,
en dos de sus paredes laterales opuestas, de sendos
alojamientos para que en los mismos encaje tan sólo
uno de los dos extremos de sendos flejes, convexos la-
5 teralmente y sobresalientes con respecto al cuerpo
principal de dicha envolvente de modo que la extremidad
libre de dichos flejes opuestos tenga libertad de de-
formarse bajo sendas cavidades opuestas adyacentes al
borde sobresaliente de una placa superior abierta que
10 delimita la envolvente antes citada, disponiendo en el
fondo cerrado de dicha envolvente dos partes metálicas
la primera de las cuales, apoyada y fijada en dicho
fondo, tiene uno de sus extremos que atraviesa el fondo
en cuestión saliendo al exterior como borne mientras
15 su otro extremo, doblado hacia la parte central y media
de la cavidad, constituye una arista de apoyo para el
balancín interruptor interno y conductor que comprende
un tope por un lado y un contacto por el otro mientras
la segunda parte metálica antes aludida, separada de
20 la primera, viene igualmente apoyada en el citado fondo
al exterior para constituir el otro borne, con la par-
ticularidad de que los anteriores elementos quedan
combinados con una pieza externamente maniobrable que
se acopla y encaja en la parte abierta de la envolvente
25 citada haciéndola oscilar alrededor de un eje transver-
sal, disponiendo dicha pieza oscilante, en su zona cen-
tral interna, de un saliente hueco en cuyo interior exis-



ten medios elásticos, tales como muelles, que actúan sobre una pieza émbolo externamente convexa que a su vez actúa sobre la parte central del balancín interruptor, pasando según la posición angular de la pieza manio-
5 brable, de la parte izquierda a la derecha del punto medio de basculación de dicho balancín.

Asimismo y para evitar que la pieza maniobrable, al oscilar pase de un cierto límite, las guías por las que circula aquel poseen unos salientes, que actúan a
10 modo de topes.

Otros detalles y características del dispositivo se irán poniendo de manifiesto en el transcurso de la siguiente descripción, en la que se hace referencia a la lámina de dibujos anexa en donde queda representado un
15 dispositivo interruptor de este tipo tomado como mero ejemplo y como posible caso de realización práctica sin que el objeto de la Patente quede limitado a los detalles que se exponen en este ejemplo.

En el dibujo :

20 La figura 1 muestra una vista en alzado lateral, seccionada, del dispositivo interruptor tomado como ejemplo.

La figura 2 muestra una vista seccionada en alzado transversal del citado dispositivo.

25 Haciendo referencia a las figuras es de apreciar que este dispositivo interruptor está constituido por una envolvente hueca 1 de material aislante dotada, en dos de sus paredes laterales opuestas, de sendos alojamientos 1_1-1_2 para que en los mismos encaje tan sólo



uno de los dos extremos de sendos flejes 19-20, convexos lateralmente y sobresalientes con respecto al cuerpo principal de dicha envolvente 1 de modo que la extremidad libre 19₁-20₁ de dichos flejes opuestos
5 tenga libertad de deformarse bajo sendas cavidades opuestas 2₁-2₂ adyacentes al borde sobresaliente de una placa superior 2 abierta que delimita la envolvente antes citada, disponiendo en el fondo cerrado de dicha envolvente 1₃ dos partes metálicas la primera de las
10 cuales 14 apoyada y fijada en dicho fondo, tiene uno de sus extremos que atraviesa el fondo en cuestión saliendo al exterior como borne mientras su otro extremo queda doblado hacia la parte central y media de la cavidad constituyendo arista de apoyo para el
15 balancín interruptor interno y conductor 15-13 que comprende un tope 15₁ por un lado y un contacto 16 por el otro mientras la segunda parte metálica antes aludida 18, separada de la primera, viene igualmente apoyada en el citado fondo y dispone de un
20 contacto fijo interno 17 saliendo su otro extremo por el citado fondo al exterior para constituir el otro borne, con la particularidad de que los anteriores elementos quedan combinados con una pieza maniobrable
4 que se acopla y encaja en la parte abierta de la envolvente 1 haciéndola oscilar alrededor de un eje trans-
25 versal, disponiendo dicha pieza oscilante, en su zona central interna, de un saliente hueco 10 en cuyo interior



5 existe un muelle 11 que actúa sobre una pieza émbolo
12 externamente convexa que a su vez actúa sobre la
parte central del balancín interruptor 15-13, pasando
según la posición angular de la pieza maniobrable 4,
de la parte izquierda a la derecha del punto medio de
5 basculación de dicho balancín.

El alojamiento en donde se dispone la pieza manio-
brable 4 tiene unas superficies cilíndricas 6-7 exis-
tiendo al final de las mismas unos topes 8 y 9 que li-
mitan el movimiento angular de la pieza 4, en el in-
terior de la envolvente 1.
10

El balancín 13-15 posee uno de sus extremos doblado
en arco, de manera que su extremo 15₁ toca y hace tope
contra la lengüeta soporte 14 mientras que su otro ex-
tremo, doblado asimismo en forma angular lleva la pas-
tilla conductora 16 que actúa como contacto metálico,
15 al ponerse en conexión con el otro borne conductor 17
existente en la otra placa metálica 18.

El elemento de punta roma 12 apoya continuamente,
20 gracias a la presión que sobre él ejerce el muelle 11,
en el balancín 13-15 y sobre su parte central desliza, ha-
ciéndolo cambiar de posición, cerrando y abriendo el cir-
cuito según hacia donde oscile la pieza 4 y por consi-
guiente el elemento deslizante 12, de modo que al po-
nerse en contacto las dos placas 14 y 18 mediante sus
25 respectivos contactos metálicos 16 y 17, el circuito
se cierra, abriéndose cuando se dispone en sentido con-



trario. La pieza basculante 4, como en el caso representado, puede constar de un soporte 3 y una placa indicadora o señalizadora intermedia 5 protegida finalmente por una cubierta externa transparente 4.

5 Finalmente, en los laterales de esta carcasa 1 y sujetos a la misma, van dispuestos los flejes 19 y 20 antes aludidos, cuya misión es permitir la sujeción rápida del dispositivo en el hueco correspondiente en donde haya de instalarse sin precisar de otros medios auxiliares de fijación.

10 Se comprenderá fácilmente, después de observados los dibujos anexos y su explicación, que la actual Patente proporciona una construcción sencilla y efectiva que puede ser llevada a la práctica con gran facilidad asegurando la obtención de un dispositivo interruptor de circuitos, dentro de una manufactura relativamente barata.

15 Se hace constar, a los efectos oportunos, que en el objeto que constituye la actual Patente podrán introducirse todas aquellas variantes y modificaciones de detalle se estimen convenientes, siempre y cuando las variantes que se introduzcan no cambien, alteren o modifiquen la esencialidad del objeto descrito, a cuyo fin se declaran de novedad y propia invención de la solicitante

20 las siguientes reivindicaciones que constituyen la

25

NOTA REIVINDICATORIA

1ª - " UN DISPOSITIVO INTERRUPTOR DE CIRCUITOS ", ca-



racterizado por comprender el mismo un conjunto consti-
tuido por una envolvente hueca de material aislante
dotada, en dos de sus paredes laterales opuestas, de
sendos alojamientos para que en los mismos encaje tan
5 sólo uno de los dos extremos de sendos flejes, convexos
lateralmente y sobresalientes con respecto al cuerpo
principal de dicha envolvente de modo que la extremidad
libre de dichos flejes opuestos tenga libertad de defor-
marse bajo sendas cavidades opuestas adyacentes al borde
10 sobresaliente de una placa superior abierta que delimita
la envolvente antes citada, disponiendo en el fondo
cerrado de dicha envolvente dos partes metálicas la pri-
mera de las cuales, apoyada y fijada en dicho fondo,
tiene uno de sus extremos que atraviesa el fondo en
15 cuestión saliendo al exterior como borne mientras su
otro extremo, doblado hacia la parte central y media
de la cavidad, constituye una arista de apoyo para el
balancín interruptor interno y conductor que compren-
de un tope por un lado y un contacto por el otro mien-
20 tras la segunda parte metálica antes aludida, separada
de la primera, viene igualmente apoyada en el citado
fondo y dispone de un contacto fijo interno saliendo
su otro extremo por el citado fondo al exterior para
constituir el otro borne, con la particularidad de que
25 los anteriores elementos quedan combinados con una
pieza externamente maniobrable que se acopla y encaja
en la parte abierta de la envolvente citada haciéndola



oscilar alrededor de un eje transversal, disponiendo dicha pieza oscilante, en su zona central interna, de un saliente hueco en cuyo interior existen medios elásticos, tales como muelles, que actúan sobre una pieza
5 émbolo externamente convexa que a su vez actúa sobre la parte central del balancín interruptor, pasando según la posición angular de la pieza maniobrable, de la parte izquierda a la derecha del punto medio de basculación de dicho balancín.

10 2ª - UN DISPOSITIVO INTERRUPTOR DE CIRCUITOS, según la anterior reivindicación, caracterizado porque el balancín posee uno de sus extremos doblado en arco, de manera que el borde extremo de dicho arco hace tope contra la pieza metálica de soporte, apoyándose dicho balancín
15 por su zona media sobre una arista viva de dicha pieza metálica obtenida al doblarse hacia arriba una porción de esta última.

3ª - " UN DISPOSITIVO INTERRUPTOR DE CIRCUITOS"

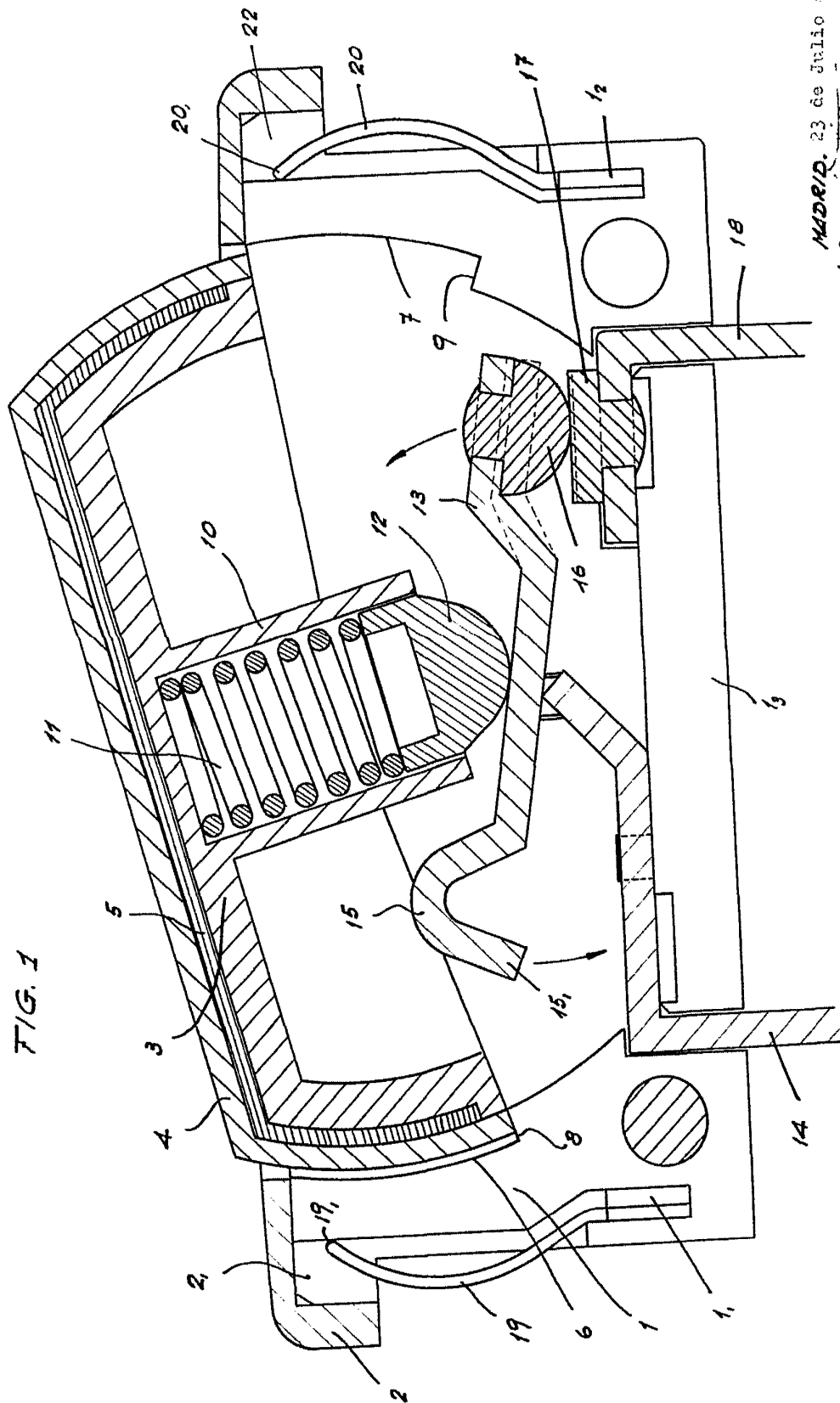
20 Todo tal y conforme queda descrito y reivindicado en la memoria descriptiva que antecede y que consta de ocho hojas escritas a máquina por una sola de sus caras y dos planos que la ilustran.

MADRID, 23 de Julio de 1968

MARIANNE SEIP WEYRAUCH,

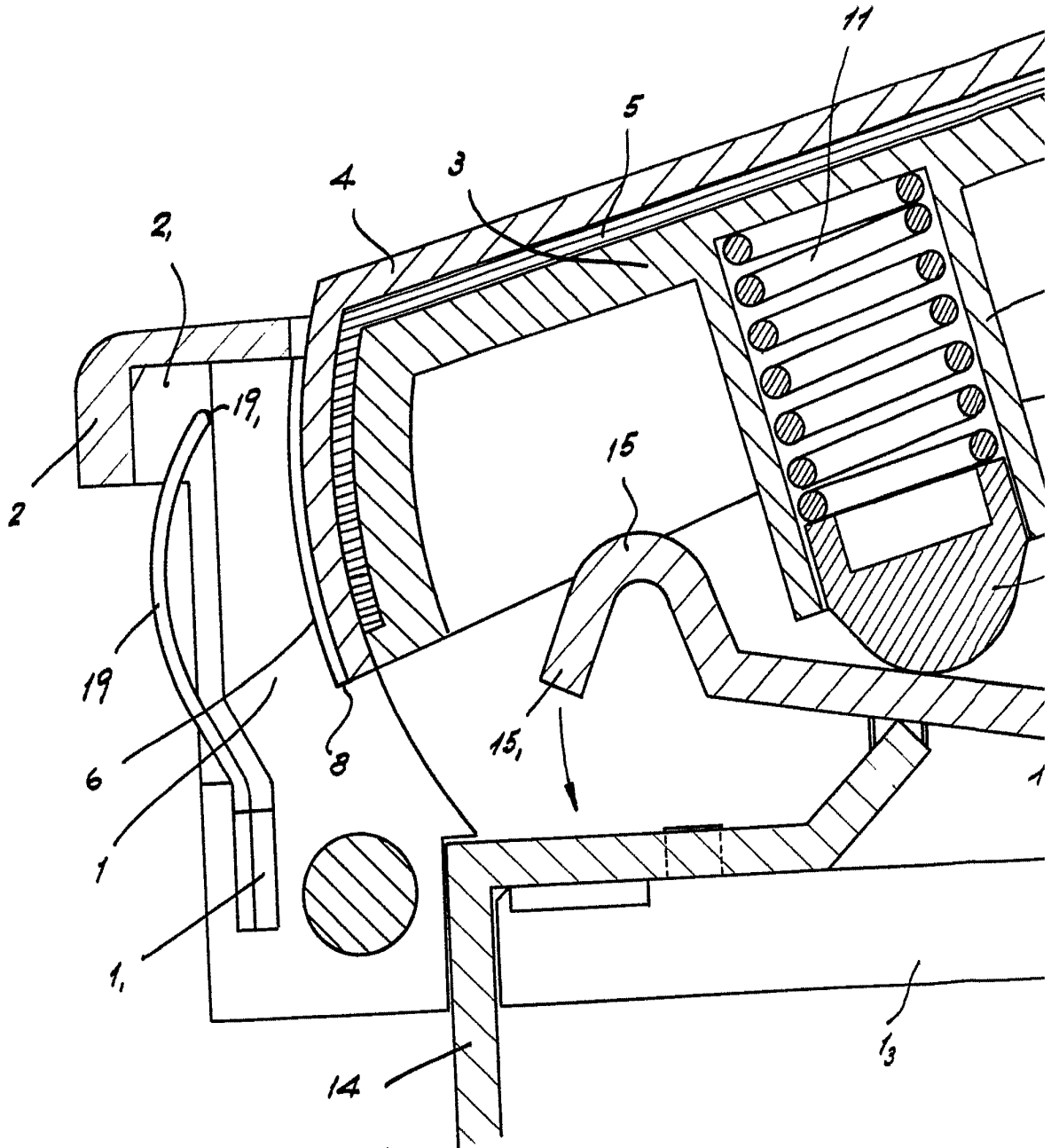
P. A.,

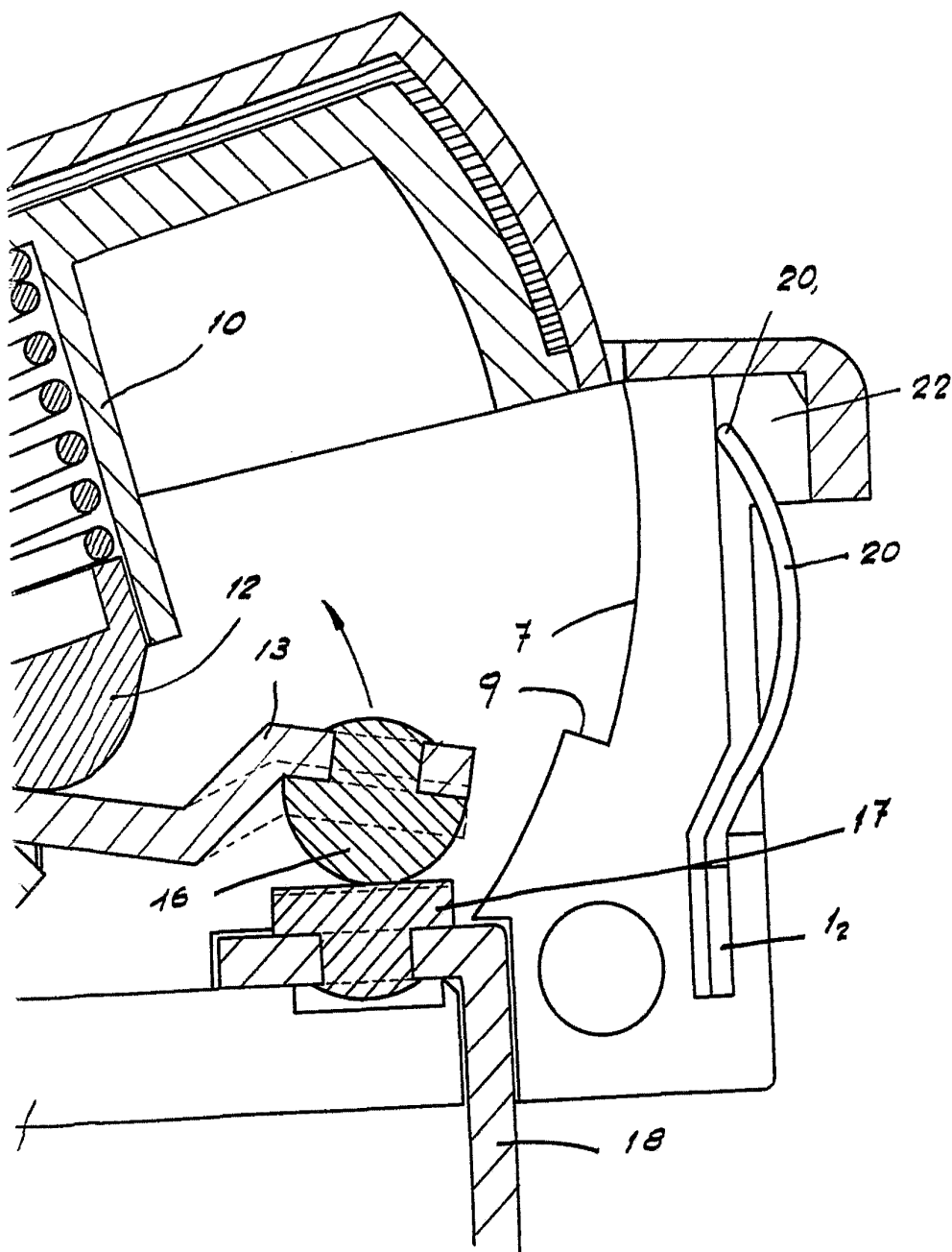
FIG. 1



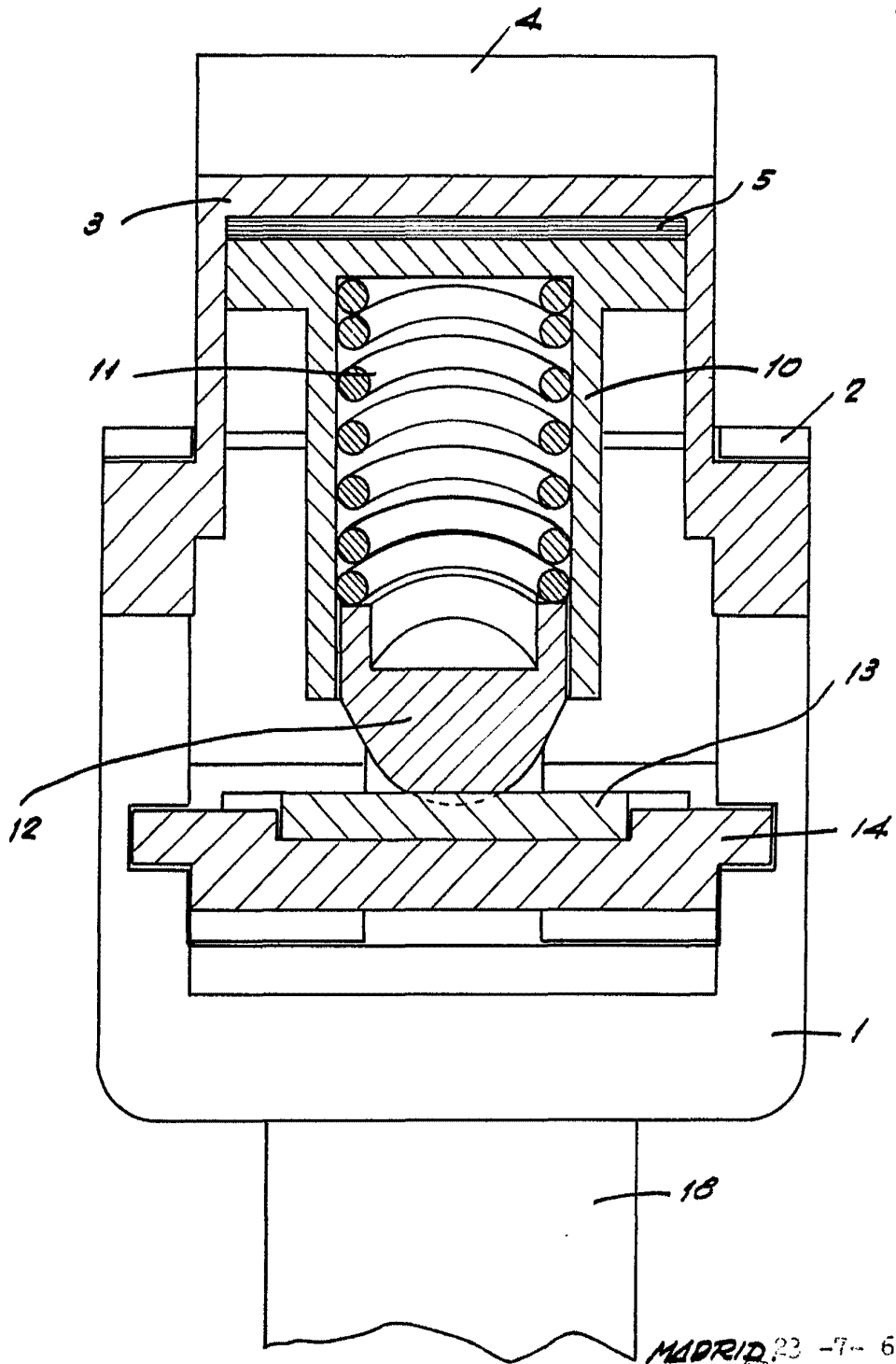
MADRID, 23 de Julio de 1948
P. A. 7 1948

FIG. 1





MADRID, 23 de Julio de 1968
p.a. *[Signature]*



MADRID 23 -7- 68

[Handwritten signature]

ESCALA VARIABLE