

350053

11 JUL 1962



MEMORIA DESCRIPTIVA

correspondiente a la solicitud de concesión de un...

PRIMER CERTIFICADO DE ADICION

SOLICITANTE: D. FELIX VERDEJA BARDALES

RESIDENCIA: Avda. de América nº 62.- MADRID

ENUNCIADO: "PERFECCIONAMIENTOS INTRODUCIDOS EN EL
OBJETO DE LA PATENTE PRINCIPAL Nº 355.924
POR: SISTEMA DE ACUMULACION DE AGUA A
PRESION".-

INVENTOR: El Sr. solicitante, de nacionalidad es
pañola.-

Prioridad: Patente n.º del

gc.-



11 JUL 1966

1 El Estatuto vigente sobre Propiedad Industrial, de
26 de Julio de 1929, en su texto refundido publicado el 30
de Abril de 1930, establece los caracteres de patentabili-
5 dad de las invenciones de tipo industrial que tienen por
objeto obtener ventajas sobre lo ya conocido, admitiendo
por consiguiente como patentables, las nuevas máquinas, apa-
ratos, instrumentos, procesos de fabricación, etc. La am-
plitud de conceptos previstos como patentables, ha llevado
al legislador a aclarar (Artº. 46) que la enumeración con-
10 tenida en dicho cuerpo legal es puramente enunciativa y no
limitativa, haciéndola extensiva incluso a los descubri-
mientos de tipo científico (Artº. 47).

15 El Decreto de 26 de Diciembre de 1947, recogiendo
la Orden de 18 de Noviembre de 1935, confirma el criterio
legal de que también serán patentables los instrumentos, ob-
jetos, o partes de los mismos, que aporten a la función a
que son destinados, un beneficio o efecto nuevo, y en defi-
nitiva que constituyan una mejora sustancial sobre lo ante-
riormente conocido.

20 Pues bien, a tenor de lo expuesto, y en base al ar-
ticulado que recoge los conceptos expresados, debe conside-
rarse, que la invención a que se refiere la presente memo-
ria, constituye una novedad industrial, con características
y ventajas que la hacen merecedora del privilegio de explo-
25 tación exclusiva que por ella se solicita, premiando así
los méritos de quien aporta a la industria del país una me-
jora efectiva y precisamente comprendida entre las enuncia-
das por la Ley como patentables. (Arts. 46 y 47 en relación
con el 171, en su nueva redacción afectada por la Orden de
30 18 de Noviembre de 1935).



1

Pasando a describir el objeto de la invención por la cual se solicita el presente privilegio de Primer Certificado de Adición se hace constar que la finalidad de la idea que vamos a describir es proporcionar al mercado y al público en general, unos perfeccionamientos introducidos en el objeto de la Patente Principal núm. 355.924 por: "SISTEMA DE ACUMULACION DE AGUA A PRESION".

5

10

Con objeto de aclarar gráficamente la idea que se acompaña a esta memoria, como parte integrante de la misma, un juego de dibujos en los que se representa lo siguiente:

15

20

25

30

La figura única es una sección transversal del acumulador de agua a presión con la tubería de conexión a la red interior de distribución de agua y dispositivos que más adelante se detallan.

Con referencia a la figura única representada del acumulador de agua a presión, se carga de agua, acumulándola en su interior, en los períodos en que funcionan uno o varios de los grupos electrobombas no representados, que forman parte del sistema al que está conectado, cuando la cantidad de agua que impulsan instantáneamente es mayor que el gasto instantáneo de los servicios a los que por medio de la red de tuberías de distribución se le suministra agua, y se descarga de la que tiene acumulada cuando el o los grupos electrobombas que forman parte del sistema, están parados y los servicios están gastando agua, o bien cuando, estando funcionando uno o varios de los grupos electrobombas que forman parte del sistema, la cantidad de agua que impulsan éstos instantáneamente es menor que el gasto instantáneo de servicios.

La carga o descarga del acumulador, se efectúa a -



1 través del tubo (1), que lo conecta a la red de tuberías de
distribución y del sifón (2), que una vez cebado el sistema
queda siempre lleno de agua impidiendo la entrada de aire -
al acumulador, cuando después de un eventual vaciado de la
5 instalación se reanuda el servicio, poniéndose en marcha el
o los grupos electrobombas, no representados, el aire conte-
nido en las tuberías al reanudarse el servicio es evacuado
al exterior a través del purgador (3), que cierra solamente
cuando el agua llega a su nivel y por otra parte sí permite
10 el paso del aire al interior de la tubería, pues en dicha -
tubería se ha situado un nervio (4), impidiendo el desceba-
miento del sifón (2), cuando después de descargarse el acu-
mulador estando el o los grupos electrobombas parados o ---
siendo insuficiente la cantidad de agua que impulsan, los -
15 servicios siguen consumiendo mayor cantidad de agua que la
que les suministra el sistema.

El acumulador de agua a presión está constituido -
exteriormente por un cuerpo cilíndrico hueco cerrado por su
parte superior por la tapa (16), que a su vez lleva en su -
20 centro un orificio de paso de aire (15), en el que se acopla
la caja (14), en cuyo interior un material filtrante cual-
quiera (13), convenientemente dispuesto, recambiable, es --
atravesado por el aire que pase a través de los orificios -
de pequeño diámetro (11), de la parte central de la caja y
25 (12) de su periferia, de dentro hacia afuera cuando el acu-
mulador se está cargando de agua y de fuera hacia adentro -
cuando se está descargando, impidiendo este filtro el arras-
tre al interior del polvo en suspensión que el aire pueda -
llevar.

30 Por su parte inferior el cilindro hueco está cerra



1 do por una tapa de fondo que, como ya se hizo saber en la -
descripción de la patente principal, tiene tres salientes -
simétricamente dispuestos, perforados para el paso de los -
5 tres tornillos de anclaje y de nivelación (7), sobre los --
que descansa el peso del conjunto y permiten, regulando con
venientemente la altura mediante tuercas y contratueras de
regulación, nivelar el acumulador de manera que, su cuerpo
cilíndrico, quede exactamente en posición vertical, como se
10 requiere para su buen funcionamiento. Un aro de angular de
hierro sobre el suelo, reparte la carga sobre éste, al ser
vir de apoyo a las cabezas de los tornillos de nivelación -
(7) que soportan el peso del conjunto.

En el interior del cilindro va alojado un segundo
cilindro hueco ó émbolo (10) de diámetro exterior algo me--
15 nor que el diámetro interior del cilindro envolvente hueco,
abierto por su parte superior y cerrado por la inferior con
un fondo, plano por el interior y con una corona circular -
un poco saliente por el exterior, cuya corona es la que ha-
ce contacto en la tapa de fondo del acumulador, para que, -
20 habiendo gran espacio muerto, sea más fácil la subida del -
émbolo (10), sobre cuyo fondo plano descansa el peso de unos
contrapesos o bloques cilíndricos, de hierro fundido o me--
jor aún, como solución más económica, de hormigón, recarga-
dos con trozos de chatarra de hierro embebidos en su masa pa
25 ra aumentar el peso específico de los bloques, y finalmente
sobre estos bloques, sobresaliendo en parte del cilindro -
hueco (10), un amortiguador de choque que puede ser, bien -
un bloque de goma o bien el muelle metálico helicoidal (17).

En el citado émbolo (10) se han labrado en este ca
30 so dos cajeras anulares (9) pero que pudieran ser más o me-



1 nos, en cuyas cajas se ajustan unos aros de estanqueidad
(8), cuya misión es la de impedir que el agua contenida en
la región inferior del cilindro no pase al superior.

5 De la descripción de los dibujos que antecede se
deduce prácticamente la constitución y el funcionamiento
del objeto de la invención, que es como sigue:

10 Bajo la acción del peso que gravita libremente so-
bre el fluido al propio cilindro hueco (10), junto con el
de los contrapesos y el del muelle con los que está cargado,
se origina una presión interior en el fluido, que ejerciéndose
en todas direcciones en sentido normal a las superfi-
15 ciés que lo limitan, da por resultado que sobre el cilindro
hueco, o émbolo (10), con su carga actúen, por una parte,
la fuerza de gravedad y por otra la fuerza resultante de
las presiones que actúan sobre su superficie, fuerzas que
siendo iguales y opuestas mantienen al cilindro hueco (10)
con su carga en una posición de equilibrio, siendo la pre-
20 sión manométrica interior igual a la presión que resulta de
dividir el peso del cilindro hueco (10) junto con los pesos
que lo cargan por la superficie de gravitación, esto es, la
exterior del fondo plano del cilindro (10).

25 Un hidrómetro (6) conectado en el ramal ascendente
del sifón indicará la presión a que está sometida el agua
en el acumulador en cada momento, y un presostato (5) sobre
el que actúa la misma presión sirve, para que, graduado con-
venientemente, intermmpa o de paso a la corriente eléctrica
que origina la parada o arranque del grupo electrobomba que
impulsa el agua al sistema de tuberías de distribución de
30 agua a las que está conectado el acumulador de agua a pre-
sión.



1 Hecha la descripción a que se refiere la memoria
que antecede, es preciso insistir en que los detalles de
realización de la idea expuesta, pueden variar, es decir,
que pueden sufrir pequeñas alteraciones, basadas siempre
5 en los principios fundamentales de la idea, que son en esen-
cia los que quedan reflejados en los párrafos de la des-
cripción hecha. En efecto, el Artículo 48 del Estatuto vi-
gente sobre Propiedad Industrial, establece como no paten-
tables, en su apartado tercero, "los cambios de forma, di-
10 mensiones, proporciones y materias de un objeto ya patenta-
do" fijando así el criterio del legislador en el sentido
de que patentada una idea que pueda dar lugar a una reali-
dad práctica e industrializable, nadie podrá apoyarse en
ella para, a pretexto de haber introducido ligeras modifi-
15 caciones, presentarla como nueva y propia.

Este principio, en cuanto al alcance de la protec-
ción del objeto patentado se refiere, se halla confirmado
por numerosas Sentencias del Tribunal Supremo, y entre ellas,
como más terminantes, en las de fechas 16 de Octubre de 1954,
20 23 de Enero de 1959, 20 de Marzo de 1964 y otras.

Establecido el concepto expresado, en cuanto a la
amplitud que debe darse a la protección solicitada, se re-
dacta a continuación la Nota de Reivindicaciones, de acuer-
do con lo que se establece en el último párrafo del apar-
tado tercero del Artículo 100 de la Ley, sintetizando así
25 las novedades que se desean reivindicar:

NOTA DE REIVINDICACIONES

En resumen, el privilegio de explotación exclusi-
va que se solicita, recaerá sobre las reivindicaciones si-
30 guientes:



1
5
10
15
20
25
30

1.- PERFECCIONAMIENTOS INTRODUCIDOS EN EL OBJETO -
DE LA PATENTE PRINCIPAL Nº 355.924 POR: "SISTEMA DE ACUMULA
CION DE AGUA A PRESION", que aportando todas y cada una de
las partes integrantes reivindicadas en el objeto de la pa-
tente principal, esencialmente se caracterizan porque la --
bolsa o cámara, de material elástico, flexible y resistente,
se ha sustituido mediante uno o varios aros de estanqueidad,
de material adecuado, que se ajustan a sus respectivas caje-
ras labradas en el pistón hueco, de tal manera que dichos -
aros, en su superficie lateral exterior hacen contacto ínti-
mo constantemente, en sus movimientos de ascenso y descenso,
en la superficie interna del cilindro acumuladr.

2.- Se reivindica por último, como objeto sobre el
que ha de recaer el Primer Certificado de Adición que se so-
licita : "PERFECCIONAMIENTOS INTRODUCIDOS EN EL OBJETO DE -
LA PATENTE PRINCIPAL Nº 355.924 POR: SISTEMA DE ACUMULACION
DE AGUA A PRESION".

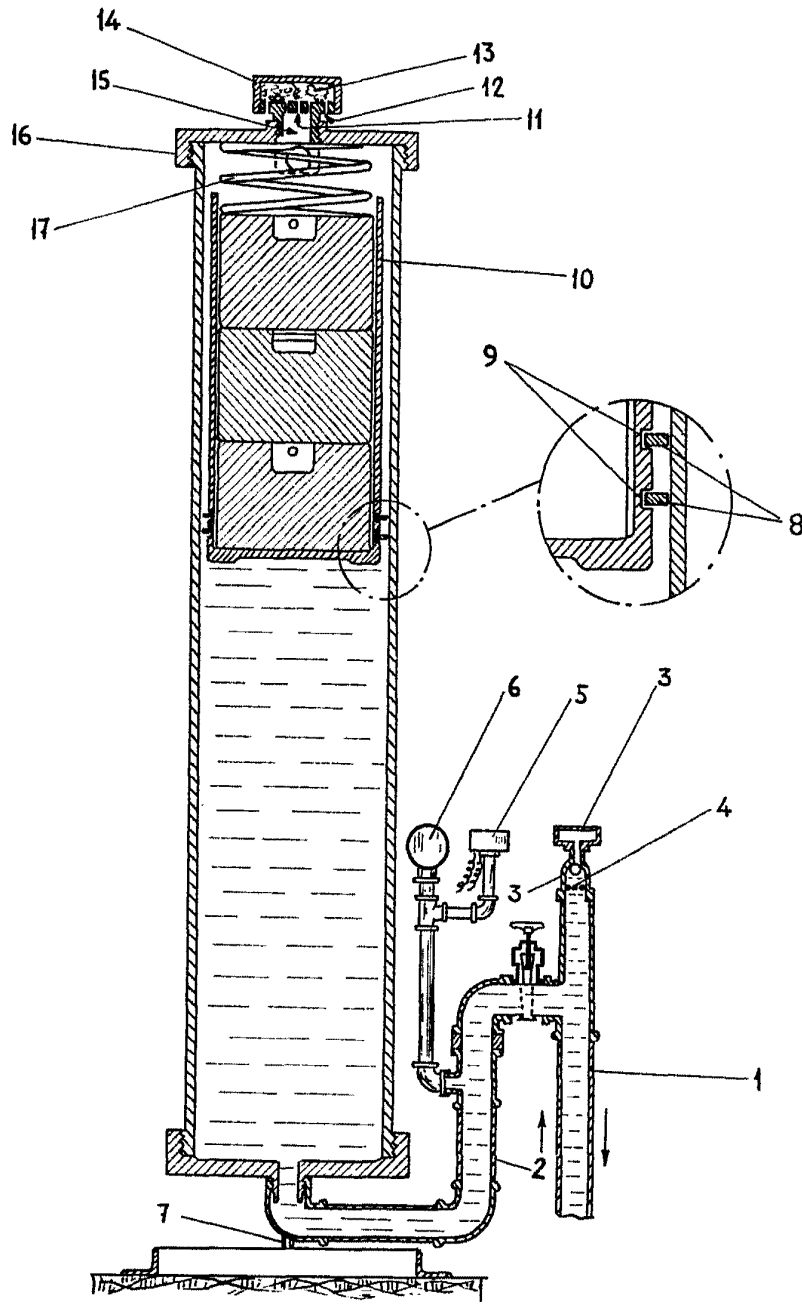
Todo conforme queda descrito y reivindicado en la
presente memoria, que consta de ocho páginas mecanografía--
das, y dibujos que se acompañan.

Madrid, 11 de julio de 1.968

BERNARDO UNGRIA

p.p.

D. FELIX VERDEJA BARDALES HOJA UNICA



ESCALA VARIABLE

Madrid, 11 de julio de 1968

BERNARDO UNGRIA

P. P.