

356031

P - 39.025  
BL/TE 4378 Sp.

356031

**Memoria descriptiva**



1968

24 AGO. 1968

**para solicitar** PATENTE DE INVENCION

**por 20 años**

**a nombre de** ASSOCIATED ELECTRICAL INDUSTRIES LIMITED

**entidad / de nacionalidad** británica

**con domicilio en** 1, Stanhope Gate, Londres, Inglaterra

**por:** "UN APARATO TELEFONICO"

(Clase Internacional HO 4m)



Este invento se refiere a instrumentos telefónicos y en particular al tipo bien conocido de tal instrumento que comprende un microteléfono que tiene un transductor que actúa como un micrófono acomodado en un alojamiento en un extremo, un transductor que actúa como un receptor acomodado en un alojamiento en el otro extremo y una parte de agarre que se extiende entre los alojamientos del micrófono y del receptor, estando destinado el microteléfono a encontrarse sobre la cubierta del instrumento en una posición normal o denominada "colgado" en la cual su parte de agarre descansa contra y hace funcionar así un interruptor, de gravedad del instrumento.

Según el presente invento, se ha provisto un instrumento telefónico del tipo anterior en el cual el micrófono o el receptor se usa para producir señales de llamada de tono y que tiene su cubierta formada con un rebajo en el cual está colocado el alojamiento del transductor usado para la llamada de tono, cuando el microteléfono se encuentra sobre dicha cubierta en dicha posición normal, definiendo dicho alojamiento y las paredes del rebajo una cavidad que proporciona una mejora acústica de las señales de llamada de tono.

El rebajo puede ser de forma y dimensiones con relación a la forma y dimensiones del alojamiento respectivo tales que cuando el alojamiento está colocado en su rebajo, su cara frontal está separada de la base del rebajo en una parte sustancial de su área superficial a fin de formar una cavidad de aire que está en comunicación con la atmósfera exterior entre el extremo exterior del alojamiento y la cubierta y que forma una cavidad resonante ca-



paz de mejorar una señal de llamada de tono producida por el transductor.

5 Se ha encontrado que pueden obtenerse lo que posiblemente son los mejores resultados con respecto a la mejora acústica general y la distribución del sonido cuando la cara del alojamiento respectivo y el plano general de la base del rebajo forman un ángulo agudo entre sí. Sin embargo pueden obtenerse también resultados satisfactorios encontrándose la cara de dicho alojamiento sustancialmente paralela a la base del rebajo, con tal de que exista un espacio de aire adecuado entre la cara y la base.

15 Preferiblemente, la cubierta del instrumento está formada también con un segundo rebajo en el cual está colocado el alojamiento para el otro transductor del microteléfono, cuando éste se encuentra sobre dicha cubierta en dicha posición normal. La forma y dimensiones de éste segundo rebajo pueden ser también con relación a la forma y dimensiones del alojamiento para el transductor de llamada de tono, tales que si el microteléfono del instrumento está colocado al revés en la posición normal, el último alojamiento estará colocado al menos parcialmente en dicho segundo rebajo y se obtendrá alguna mejora acústica de las señales de llamada de tono.

25 Este segundo rebajo puede tener paredes laterales redondeadas e inclinadas hacia dentro para proporcionar un efecto de vuelta a la posición correcta por lo que si el microteléfono es colocado descuidadamente lado a la cubierta en la posición normal, la parte del microteléfono que está tocando a las paredes laterales





siones relativas del alojamiento 3 del transmisor y el rebajo 4 son tales que se forma una cavidad de aire entre la cara del alojamiento del transmisor y la base del rebajo 4, abriéndose esta cavidad de aire a la atmósfera exterior entre el extremo exterior del alojamiento 3 del transmisor y la cubierta 2. Esta cavidad de aire forma una cavidad de resonancia capaz de mejorar una señal de llamada de tono producida por el transmisor.

Si, como se muestra en las figs. 2 y 4 el microteléfono 1 está colocado al revés sobre la cubierta 2 del instrumento, entonces el alojamiento 3 del transmisor está colocado en el rebajo 6 y el alojamiento 5 del receptor está colocado en el rebajo 4. En éste caso, la mejora acústica de una señal de llamada de tono producida por el transmisor es tan grande como cuando el microteléfono está colocado en la forma correcta.

Como se muestra más claramente en la fig. 6, el rebajo 6 tiene paredes laterales redondeadas e inclinadas hacia dentro. Estas paredes proporcionan un efecto de vuelta a la posición correcta por el cual, si el microteléfono 1 es colocado descuidadamente ladeado a la cubierta 2 en la posición normal, la parte del microteléfono 1 que está tocando a estas paredes laterales redondeadas e inclinadas hacia dentro, tenderá a deslizarse, de modo que el microteléfono 1 tenderá a alinearse por sí mismo en el centro de la cubierta 2 del instrumento.

Se ha dicho que una característica del diseño de la cubierta del instrumento y del microteléfono como muestra en los dibujos, es la de que si se coloca el microteléfono en una posición incorrecta con un extremo del



microteléfono descansando realmente sobre una superficie al lado de la cubierta del instrumento, el microteléfono tocará todavía al miembro 2a para hacer funcionar el interruptor de gravedad del instrumento o caerá simplemente apartándose de la cubierta, dependiendo de la posición real (incorrecta) en la cual es colocado; esto se debe a las dimensiones relativas del microteléfono 1 y la cubierta 2 del instrumento. Sin embargo, será evidente que si el microteléfono 1 es colocado en tal posición incorrecta, habrá muy poca o ninguna mejora acústica de una señal de llamada de tono producida por el transmisor.

Será evidente que el invento podría aplicarse también en el caso en que el receptor del microteléfono, en lugar del transmisor, se use para producir señales de llamada de tono.

En el instrumento telefónico mostrado en los dibujos, la cara del alojamiento 3 del transmisor y la base del rebajo en la posición normal del microteléfono se extienden en un ángulo de aproximadamente 10° entre sí, siendo la separación en el borde frontal de la cavidad de aproximadamente 6 mm. Cuando el microteléfono es colocado al revés, como se muestra en las figs. 2 y 4, la cara del alojamiento 3 del transmisor y la base del rebajo 6 se extienden en un ángulo de aproximadamente 5° entre sí.

El tono de llamada de 2,7 kHz, por ejemplo, es generado por un oscilador de transistores y en la condición de colgado, éste tono de llamada es aplicado al micrófono del microteléfono. A fin de que pueda funcionar como micrófono y como emisor de tono, se usa un micrófono



electrodinámico, por ejemplo un micrófono de bobina móvil o de armadura oscilante. El oscilador incluye un amplificador de transistores que en la condición de descolgado, se utiliza para amplificar corrientes vocales. La conmutación de función del micrófono y amplificador se consigue por medio de contactos de interruptor de la horquilla.

La presente solicitud, que corresponde a la presentada en Gran Bretaña, el 12 de Julio de 1.967 bajo el Nº. 32021/67, se acoge a los beneficios del artículo 51 del vigente Estatuto sobre Propiedad Industrial.

#### N O T A

Los puntos de invención propia y nueva, que se presentan para que sean objeto de esta solicitud de Patente de Invención en España, por VEINTE años, son los siguientes:

1.- Un aparato telefónico del tipo definido en la Memoria, en el cual o el micrófono o el receptor, se usa para producir señales de llamada de tono y que tiene su cubierta formada con un rebajo en el cual se coloca el alojamiento del transductor usado para la llamada de tono cuando el microteléfono se encuentra sobre dicha cubierta en dicha posición normal, definiendo dicho alojamiento y las paredes del rebajo una cavidad que proporciona una mejora acústica de las señales de llamada de tono.

7.8.68



1958

5 2.- Un aparato telefónico según la reivindicación 1, en el cual, la cubierta está formada con un segundo rebajo en el cual se coloca el alojamiento del otro transductor del microteléfono cuando éste se encuentra sobre dicha cubierta en dicha posición normal, siendo este segundo rebajo de una forma tal que si se coloca el microteléfono al revés sobre la cubierta, se consigue también una mejora acústica de las señales de llamada de tono.

10 3.- Un aparato telefónico según la reivindicación 2, en el cual el segundo rebajo tiene paredes laterales redondeadas e inclinadas hacia dentro, tales que si el microteléfono es colocado ladeado sobre la cubierta, la parte del microteléfono que está en aplicación con dichas paredes laterales tenderá a deslizarse de modo que el microteléfono tenderá a alinearse por sí mismo en el centro de la cubierta del instrumento.

15 4.- Un aparato telefónico según la reivindicación 1, en el cual la cara del alojamiento del transductor usado para la llamada de tono y el plano general de la base del rebajo, están en ángulo agudo entre sí cuando el microteléfono está en dicha posición normal sobre la cubierta.

20 5.- Un aparato telefonico.  
25 Tal y como se ha descrito en la Memoria que antecede, representado en los dibujos que se acompañan y con los fines que se han especificado.

7.8.68

24



Esta Memoria consta de nueve hojas escritas a  
máquina por una sola cara.

Madrid,

24 JUN. 1968

P. A.

*Arta*

7.8.68

BPD/.

356031

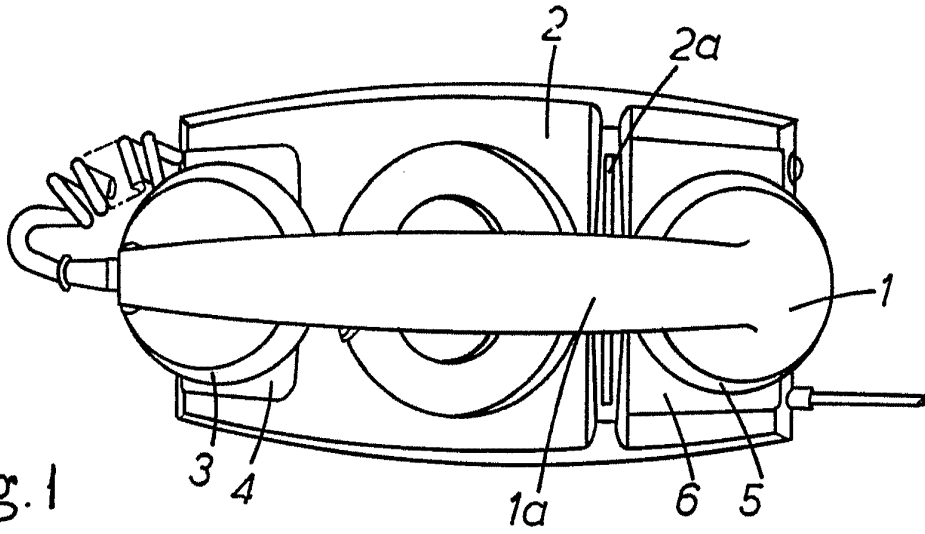


Fig. 1

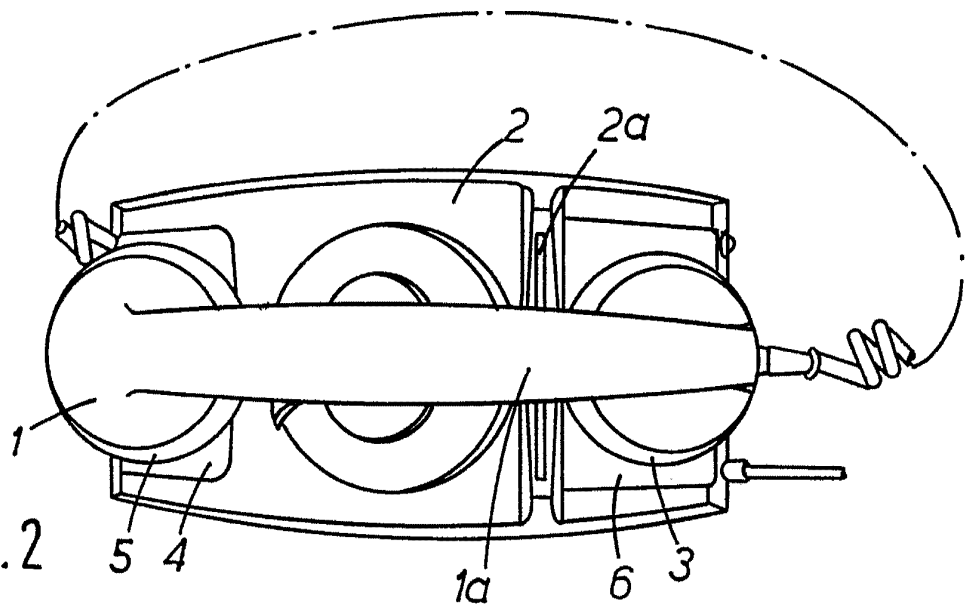


Fig. 2

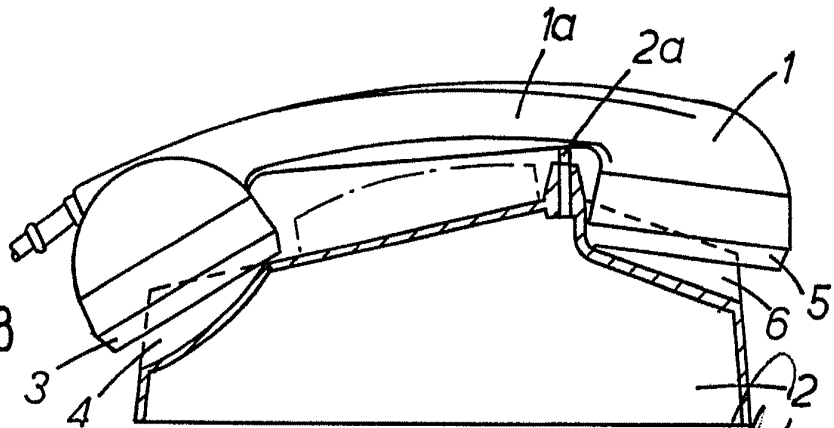


Fig. 3

*W. R. T. A.*

356031

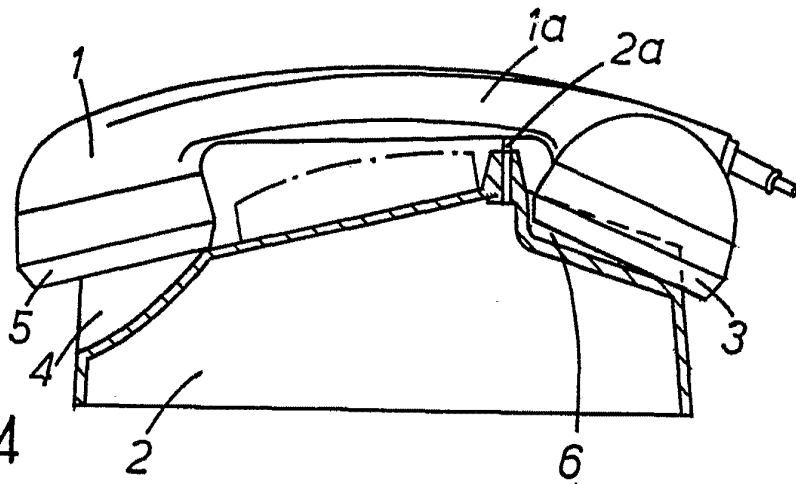


Fig. 4

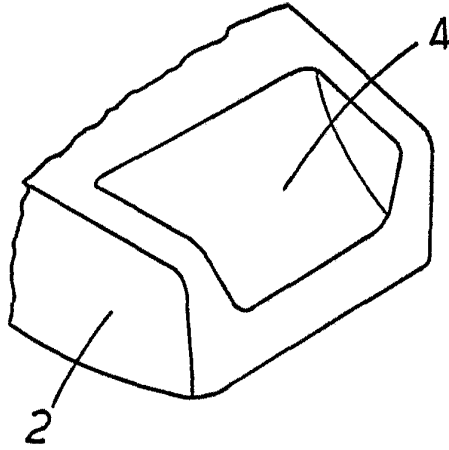


Fig. 5

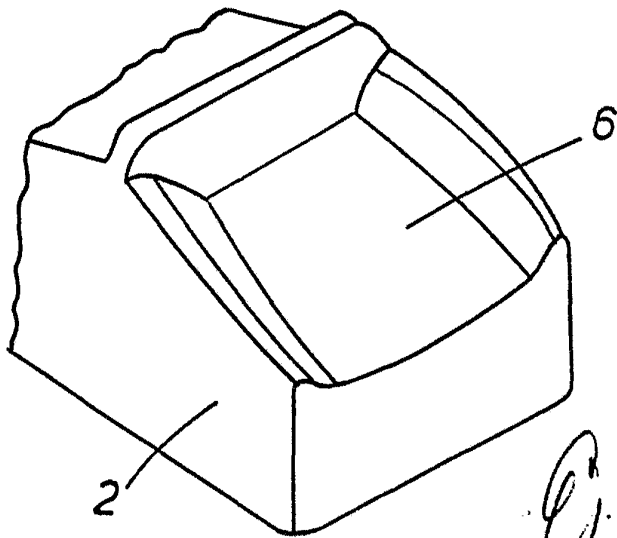


Fig. 6

*Handwritten signature or initials.*