

P. 38.733  
File No 7493 R

356024

4 AGO.

**Memoria descriptiva**



para solicitar PATENTE DE INVENCION por 20 años

a nombre de A M P INCORPORATED

entidad / ~~de nacionalidad~~ norteamericana

con domicilio en Eisenhower Boulevard, Harrisburg, Pensilvania, Estados Unidos de América

por: "UN DISPOSITIVO LECTOR DE FICHAS"

(Clase Internacional G06k)



Esta invención se refiere a un lector de fichas del tipo para leer datos en forma de agujeros en una ficha y transformar los datos en un diseño de señales eléctricas; incluyendo el lector un grupo de brazos perceptores de resorte destinados a vigilar la ficha y a extenderse dentro de los agujeros en los lugares de la ficha en que existen y a hacer que los contactos eléctricos llevados por el interruptor operen un circuito dependiendo de la presencia o ausencia de un agujero.

Los lectores de este tipo se conocen generalmente como lectores de fichas estáticos para diferenciarlos de los lectores de fichas dinámicos, en los que una sola fila de contactos explora filas de posiciones de bitios por movimiento relativo entre la ficha y los miembros. Con lectores de fichas estáticos no hay ninguna acción de frotamiento entre los contactos y los miembros de contactos, y, por consiguiente, el lector de fichas estático está sometido a degeneración de señales espúreas o inexistentes en virtud de que se hacen contactos eléctricos imperfectos. Estos contactos eléctricos imperfectos pueden producirlos los trozos de la pieza de la ficha o del material de la ficha, que se desprenden de la ficha durante su inserción o que se extienden desde el borde de un agujero formado de manera imperfecta a través del área del agujero. La cantidad de materias extrañas es generalmente muy pequeña, aunque se apreciará que, si se utiliza un lector de fichas para muchos millares de operaciones, la acumulación de materias extrañas puede plantear un serio problema.

Para salvar este problema se ha propuesto crear un lector de fichas estático en el que los miembros de con-



tacto son capaces de proporcionar alguna forma de acción de frotamiento cuando se emparejan con contactos. Un inconveniente, sin embargo, que se ha encontrado hasta ahora es que la acción de frotamiento conduce al desgaste de la parte del contacto que está constantemente aplicada al miembro de contacto y acorta de este modo la vida del lector de fichas estático o, alternativamente, le hace costoso ya que han de diseñarse en él grandes contactos.

Otro problema que se ha encontrado con los lectores de fichas estáticos es que se utilizan ocasionalmente con fichas de espesores variables. Estas fichas pueden hacer así que tenga lugar una lectura perfecta para algunos espesores, pero pueden dar lecturas incorrectas para otros espesores, en los que parte del miembro de contacto está cogido por encima del borde de un agujero de la ficha. Se corre también el riesgo de que un miembro de contacto pueda ser sometido a esfuerzo excesivo por una ficha gruesa en una región de la ficha en que no hay agujero. Un objeto de la presente invención es crear una forma mejorada de lector de fichas estático que mitiga sustancialmente estas desventajas.

Un lector de fichas del tipo descrito y de acuerdo con la presente invención tiene una placa de material aislante que tiene un grupo de aberturas correspondiente al grupo de miembros perceptores, alineados con los miembros perceptores y situadas entre ellos y una zona receptora de fichas; y están previstos medios de presión para empujar una ficha y una placa de soporte para la ficha hacia los miembros perceptores para hacer que los miembros perceptores se extiendan a través de las aberturas del grupo y vigilen la ficha.



Se describirán ahora, a título de ejemplo, con referencia a los dibujos adjuntos, diversas realizaciones de un lector de fichas de acuerdo con la presente invención.

5

En los dibujos:

La figura la es una vista en perspectiva que muestra una ficha situada para su inserción en una ranura que representa la entrada del lector;

10

La figura lb es una vista en perspectiva y un despiece ordenado del lector;

La figura lc es una vista en perspectiva de los resortes de contacto utilizados en el lector como miembro receptor;

15

La figura 2 es una vista en alzado lateral y en sección del lector en una posición abierta antes de recibir una ficha;

La figura 3 es una vista del lector de la figura 2, pero en una posición cerrada y de lectura;

20

La figura 4 es una vista de extremo desde atrás del lector;

La figura 5a es una vista a mayor escala, parcialmente en sección, que muestra la disposición del miembro de contacto con relación a una ficha y circuito conductor, en una posición abierta.

25

La figura 5b es una vista de los elementos de la figura 5a, pero en una posición cerrada y de lectura;

La figura 6 es una vista de la estructura de la figura 5, pero utilizando la ficha de diferente espesor;

30

Las figuras 7a-7e ilustran la aplicación de contacto y acción de frotamiento efectuadas por el conjunto



de la invención en una realización;

5 Las figuras 8a-8d ilustran la aplicación de contacto y acción de frotamiento después de un ajuste diferente del varillaje de accionamiento del conjunto de la invención para proporcionar nuevas superficies de contacto;

Las figuras 9a y 9b muestran vistas a mayor escala, parcialmente en sección, de una realización alternativa para una operación de lectura que representan, respectivamente, posiciones de contacto abierta y cerrada; y

10 Las figuras 10a-10d muestran la aplicación de contacto y acción de frotamiento efectuadas por una realización alternativa del lector de fichas.

15 Haciendo referencia en primer lugar a las figuras 1a y 1b, el lector de fichas se muestra en general como 10, montado verticalmente en una superficie 1 de equipo de datos, en la que se utiliza tal como en la parte de pupitre de una mesa de calculadora. El lector 10 incluye una palanca de accionamiento manual 2 que sobresale por encima de la superficie 1. Situada por encima de una ranura 5 del lector 10 se muestra una ficha de datos 3 que está formada con 20 agujeros punzonados 4.

25 La figura 1b muestra en detalle algunos de estos elementos. La ficha 3 tiene en este ejemplo 168 posibles posiciones de bitios dispuestas en 12 filas y en 14 columnas. En general, las fichas de este tipo tienen un número de identificación codificado en ellas por la disposición de agujeros colocados en algunas de las posiciones de bitios.

30 La lectura de fichas se efectúa por la inserción de la ficha 3 en la ranura 5 que hace que sea disparado un



un disparador 106. El disparo del disparador 106 cierra un mecanismo de accionamiento que desplaza la ficha 3 en sentido transversal a su superficie mayor, accionada por una placa 40 de presión de respaldo, a contacto con un grupo de miembros individuales de resorte de contacto 164, soportados en voladizo, que actúan como miembros perceptores. La acción de interrupción resulta en razón de que partes de los miembros de contacto que se extienden a través de los agujeros de la ficha perciben la presencia de tales agujeros y cierran un circuito entre partes de los miembros de contacto y partes de almohadillas conductoras 132 que están separadas de cualquier contacto con la ficha o superficies de la misma. En una realización alternativa, las almohadillas conductoras están situadas en una lámina accionada por la placa de respaldo. En ambas realizaciones, se utiliza un miembro 124 de material laminar aislante que tiene agujeros de la configuración y situación de los agujeros de la ficha situada en el grupo de posiciones de bitios para la ficha que se utiliza para recibir los extremos de los miembros de contacto durante el funcionamiento del lector.

El lector 10 incluye un bastidor principal 12 que soporta la placa de presión 40 y una varillaje de accionamiento para cerrar el interruptor cuando se mueve la ficha. Un bloque fijo 160 contiene miembros de contacto que se extienden desde él y están situados para desviación y acción elástica libres. El miembro 124 es llevado, en una realización, por un bastidor de corredera 140 cargado por presión de resorte con relación al bloque fijo 160 de miembros de contacto. En la primera realización, las almohadillas conductoras aplicadas a los miembros de contacto de

5

10

15

20

25

30

6.8.68

14 AGO



resorte están sobre el miembro 124. En la realización alternativa, las almohadillas conductoras están sobre una lámina 42 de material aislante fijada a la placa de presión 40 del dispositivo. En la primera realización, un mecanismo de leva que incluye una leva de corredera 90 está destinado a mover intermitentemente el miembro 124 antes de cualquier desviación sustancial de los miembros de contacto, pero después del contacto inicial de tales miembros con las almohadillas conductoras para efectuar un frotamiento bajo cargas de fuerza reducidas, con el fin de aumentar la vida de los contactos. En el varillaje de accionamiento está previsto un ajuste para la corredera de leva para desplazar el miembro portador de almohadillas conductoras en una ligera cantidad para establecer contacto en una zona diferente con el fin de proporcionar nuevas zonas de contacto.

El lector 10 hace, al leer una ficha, que los miembros de resorte individuales que llevan partes de contacto se desvíen o no se desvíen para percibir la presencia o ausencia de un agujero de ficha, dando por resultado tal percepción una acción de interrupción definida por un cierre asociado de ciertos contactos. Esta lectura mecánica de la ficha se transforma entonces en una lectura eléctrica de la ficha por aplicación apropiada de señales a uno o al otro de los elementos de contacto parejos, miembros de resorte de contacto o almohadillas conductoras, estando el otro miembro interconectado o conectado a un conductor de tal manera que desarrolla una circulación de corriente asociada como señal de salida. El bastidor 12 incluye un bastidor de soporte 14 de configuración generalmente a ma-

6.8.68



nera de caja.

Extendiéndose hacia la izquierda del bastidor 14 hay unos pares de pestaña salientes 16 en la parte superior, entre las que está ajustada una placa de montaje 17, perforada tal como en 19, y anclada a las pestañas 16 por miembros de espiga. El lector 10 está montado en el panel 1 utilizando pernos u otros medios de fijación adecuados pasados a través de los agujeros 19 de la placa 17. El bastidor 14 incluye además un par de pestañas inferiores 18 que están separadas de las pestañas 16 para definir una zona rebajada mostrada en general como 20, que termina en una superficie vertical y plana 22 y que opera como superficie de tope o de apoyo y limitando el movimiento hacia la derecha de las otras partes móviles del lector.

En la parte inferior de las pestañas 18 hay unas ranuras horizontales 24 que soportan horizontalmente la corredera de leva 90 dispuesta entre las pestañas inferiores. El bastidor 14 incluye un par de pestañas sobresalientes adicionales 26 que se extienden en sentidos opuestos desde las pestañas 16 y 18 en una posición para contener partes de la placa de presión 40, cuyas partes se extienden a cada lado de dicha placa, como en 50, junto a las pestañas 26. El movimiento de la placa de presión 40 hacia la derecha está limitado por unos salientes 32 situados, en la parte superior y cerca de la parte inferior del bastidor principal. Estos salientes pueden verse mejor en la figura 4. Los lados del bastidor principal, que incluyen las diversas pestañas 16, 18 y 26, están mantenidos juntos por tiras integrales 34 que se extienden a través del respaldo del bastidor (figuras 3 y 4). La placa de presión está compuesta



por una placa de base 40 que tiene permanentemente fijada a su superficie una lámina aislante 42 que, en la primera realización, contiene un grupo de agujeros rectangulares 44 y que está situada para acomodar partes de los miembros de contacto del conjunto, cada una de las cuales penetra en su interior a través de un agujero de la ficha durante la lectura. En la realización alternativa, la lámina 42 contiene almohadillas conductoras en lugar de los agujeros 44, estando conectadas las almohadillas a circuitos conductores que se extienden hacia afuera del lector. El extremo superior de la placa 40 y de la lámina 42 está biselado, tal como en 48, para servir de guía para la inserción de las fichas, y rebajado en 49 para facilitar el agarre del borde extremo de una ficha durante la retirada de la ficha. La placa de base 40 está estampada y formada de chapa metálica y la lámina 42 está formada por un tablero de plástico punzonado y unida a la placa de base 40 por un adhesivo adecuado.

La placa 40 incluye un par de pestañas 50 que tienen la configuración y posición indicadas en las figuras 1b-4. Cada pestaña 50 incluye una superficie excéntrica 52. Extendiéndose a través de la superficie 52 hay una leva que incluye una parte agrandada 31 que se apoya contra las superficies de las dos excéntricas 52. La leva está anclada para movimiento de rotación por una espiga descentrada 30 que se extiende desde la parte 31. A medida que la leva es hecha girar con movimiento limitado alrededor de la parte 30, la placa de presión principal es accionada a lo largo de un eje horizontal que se extiende de izquierda a derecha del lector, como se muestra.



Como puede discernirse de la figura 4, un resorte 39 se extiende en torno a la parte 31 con un extremo anclado en 31 y el otro extremo unido al bastidor principal a través de una espiga 41. El resorte 39 opera para accionar a 31 en sentido levógiro, como se ve en la figura lb, para cerrar el lector de fichas. El resorte está cargado cuando la placa de presión está situada totalmente a la derecha en el bastidor principal, como se indica en la figura 2.

Haciendo referencia a las figuras 2-4, la palanca de accionamiento 2 se extiende desde una parte de palanca 54 hacia arriba hasta un botón de accionamiento 56 y hacia abajo hasta una parte de manguito 55 que circunda la parte 31. La parte de manguito 55 incluye en la superficie superior una ranura 57 que se extiende en parte en torno a la periferia de la misma.. Una espiga 33 fijada a 31 está introducida en la ranura 57 para aplicarse al extremo de la misma y ser accionada por 55 durante el funcionamiento de la palanca 2. La palanca 2 pivota en torno a 31 por estar cargada por un resorte de tracción 62 unido por una espiga a la parte 54 de la palanca y por otra espiga 66 a la pestaña sobresaliente próxima 16 del bastidor 14, como se muestra en la figura lb. El resorte 62 tiende a tirar de la palanca 2 en sentido dextrógiro.

Las espigas 30 de la leva se extienden desde las pestañas 26, como se muestra en la figura 4, y está previsto un par de barras articuladas 68 situadas en las espigas 30 para movimiento de rotación relativo. Las barras articuladas 68 penden de la espiga 30 y están unidas entre sí por un vástago de accionamiento 74 que se extiende entre



las barras articuladas a cada lado del conjunto. Un brazo de accionamiento 35, asegurado contra movimiento con relación a la parte 31 por una espiga 37, se extiende hacia abajo desde la parte 31 para aplicarse a y accionar el vástago de accionamiento 74 y accionar las barras articuladas 68 desde la posición mostrada en la figura 2 hasta la posición mostrada en la figura 3. Las barras articuladas 68 son cargadas en sentido de rotación con relación a las figuras 1b-3 por unos resortes de tracción 76 anclados por una espiga 78 en cada barra articulada y por una espiga 80 en la parte de pestaña 18 del bastidor principal 14. Los extremos inferiores de las barras articuladas 68 llevan un vástago 82 que se extiende entre las dos barras articuladas. En el centro del vástago, como se muestra en las figuras 2-4, hay un mecanismo de ajuste compuesto por un miembro de perno con cabeza como en 84 en una posición de acceso para ajuste y roscado como en 86 para atornillarlo en la corredera de leva 90. El movimiento de las barras articuladas 68 da por resultado un movimiento de la corredera de leva.

La corredera de leva 90 está formada por un bloque de material duro con un rebajo 92 en su extremo derecho, como se muestra en la figura 1b, para contener un vástago 94, que recibe el perno 84, 86. A cada lado de 90 un par de espigas sobresalientes 98 encaja en las ranuras de guía 24 de las pestañas sobresalientes 18 para alinear, limitar y guiar la corredera de leva para movimiento horizontal bajo el accionamiento de las barras articuladas 68. Hacia el centro de la parte superior de 90 hay un surco 100 que se extiende a su través para definir superficies de le-



va que incluyen una primera superficie 102 de una profundidad mayor que la de una segunda superficie adyacente 104. ....

5           Asegurado a la tira inferior 34 del bastidor principal está un disparador 106 formado de material metálico plano con la configuración mostrada mejor en la figura 1b. El disparador incluye un brazo de enganche 108 que tiene una superficie de leva 110 colgante angularmente dispuesta, soportada por una parte 112 en una posición para aplicarse al extremo del brazo de accionamiento 35 durante el funcionamiento del mecanismo de accionamiento. La figura 2 muestra el disparador en una posición ajustada que retiene al brazo 35 hacia la izquierda contra el giro en sentido levógiro. La figura 3 muestra un disparador a continuación de soltar el brazo 35 para cerrar el lector. Cuando el lector es vuelto a ajustar por el funcionamiento de la palanca 2, el extremo del brazo 35 se aplica a la superficie de leva 110 para deprimir el disparador 106 y la corredera hacia arriba y sobre la superficie 110 para ser enganchado por la parte 112. La parte 114, formada fuera del centro del disparador 106, como se muestra en la figura 1b, lleva un apéndice 116 que se extiende hacia arriba dentro de la ranura receptora de fichas 5. El disparador está montado pivotadamente y cargado en sentido levógiro con respecto a la representación de la figura 4 por un miembro de resorte 120 asegurado en torno a una espiga de anclaje 122, asentada dentro de la tira 34, como se muestra en las figuras 2 y 3. Un extremo del resorte 120 se apoya contra el disparador y el otro extremo 123 está doblado para ajustar dentro de un agujero de anclaje de la tira 34. Un resorte 118 entre la tira 34 y el disparador acomoda el movimiento del



disparador transversal a la tira cuando es accionada la placa de presión principal.

5 La placa 124 incluye en su borde superior un ligero bisel 126 que coopera con el bisel del bastidor de corredera 140 para comodar la inserción de la ficha dentro del conjunto. El centro del borde superior 124 está rebajado como en 128 para facilitar la retirada de la ficha. La placa está formada de preferencia de material plástico de tablero, tal como lámina fenólica, punzonado para definir un grupo de agujeros 130. La placa 124 sirve en ambas realizaciones para recibir los extremos de los miembros de contacto durante el funcionamiento del lector. La placa 124 sirve también como una especie de plantilla durante el montaje inicial, permitiendo los agujeros una comprobación final de la posición de los resortes de contacto para una alineación apropiada con cualquier ligero ajuste individual de un resorte hecho con relación a un agujero dado de la lámina 124. Con el bloque de contactos que contiene los contactos situados en una superficie plana, la placa 124 puede estar situada con el bastidor de corredera que lleva la placa entre el bloque de contactos y la placa, teniendo un adhesivo preaplicado de modo que la placa puede alinearse con cada miembro de contacto hecho para extenderse a través de un agujero asociado del equipo y con el bastidor situado apropiadamente con relación a esta alineación y permanentemente asegurado a la placa.

15 En una realización, las tiras conductoras 132 se extienden a lo largo de cada fila de agujeros de la placa 124 para unir eléctricamente circuitos para cada agujero de una fila dada. Las tiras 132 se extienden fuera hasta el



borde de la placa 124, como se indica por el número 134, para terminar en conductores de entrada y de salida. El lado opuesto de la parte de la placa que lleva las prolongaciones 134 y la parte sobresaliente mostrada como 136, de la placa se aplican a las superficies 122 a cada lado del bastidor principal para limitar el desplazamiento hacia la izquierda de la placa 124.

La placa 124 está asegurada al bastidor de corredera 140 que incluye miembros laterales 142 y miembros superior e inferior 150. Dentro de cada miembro lateral 142, en sus partes superior e inferior, hay aberturas en las que están asentados unos resortes 146 que están hechos para aplicarse al bloque de contactos mostrado como 160. En la realización mostrada en la figura 1b estos resortes están en aplicación floja con el bloque de contactos y el bastidor de corredera y son resortes de compresión que tienden a empujar el bastidor de corredera y la placa 124 alejándolos del bloque 160. Se considera que en una construcción normal, los extremos de los resortes pueden estar fijados al bloque y al bastidor de corredera y hechos para que trabajen a tracción a fin de que tiendan a tirar del bastidor y de la placa 124 hacia el bloque 160. Esto permite un funcionamiento con interruptor normalmente cerrado del lector. En la realización mostrada en la figura 1b, se considera un funcionamiento con interruptor normalmente abierto. El miembro transversal inferior 150 del bastidor incluye una pestaña sobresaliente 151 que se extiende por debajo del bloque 160. Un par de resortes de compresión 153 están asentados en unos rebajos 151 para apoyarse contra la parte inferior del bloque de contactos 160 y cargar por resor-



te el bastidor de corredera hacia abajo con relación al mismo. Las figuras 2 y 3 muestran esta disposición. En la parte inferior de 151 hay un saliente que forma una superficie de leva 155 también como se muestra en las figuras 2 y 3. Esta superficie de leva se aplica a las superficies 102 en 104 y también a la superficie superior de la corredera de leva 90 para controlar el movimiento del bastidor de corredera durante el cierre del dispositivo. Un saliente 152 desde el miembro transversal superior 150 limita el movimiento hacia abajo del bastidor de corredera 140. El movimiento del bastidor de corredera efectúa un movimiento correspondiente de la placa 124, que está rígidamente asegurada a él. El espesor del bastidor de corredera permite que la placa 150 sea mantenida en una posición que limita la desviación de los miembros de resorte de contacto durante el funcionamiento.

El bloque de contactos 160 está compuesto por una serie de bloques de material aislante, mostrados como 162, que están unidos entre sí para aprisionar una serie de miembros de contacto en un grupo correspondiente al grupo de agujeros de la placa 124 y de la lámina 42 de la placa de presión principal. Cada uno de los bloques 162 está rebajado en la parte de atrás, como en 163, como se muestra en la figura 1b, para proporcionar una ranura que se extiende a través del bloque para acomodar su terminación en o entre los miembros de contacto individuales. Cada uno de los miembros de contacto 164 incluye una parte de terminación en el extremo trasero, tal como el cuerpo 180, dentro del cual puede insertarse un miembro de espiga de contacto terminado en un conductor eléctrico.



A cada lado del bloque de contactos está previsto un par de rigidizadores 182 y el bloque de contactos está asegurado al bastidor principal 14 por una fijación adecuada a las pestañas sobresalientes 16 y 18, montadas dentro de la parte rebajada 20. Las partes sobresalientes de los rigidizadores mostrados en la figura 1b son de un tamaño que facilita esto.

La figura 1c muestra los miembros de contacto 164 con mayor detalle. Cada miembro de contacto incluye una parte extrema redondeada 166 de anchura reducida, que está hecha para aplicarse a una ficha 3 o extenderse a través de un agujero 4 de tal ficha de una manera representada en la figura 5b. La anchura reducida del extremo del miembro de contacto permite una lectura con amplias variaciones en la tolerancia del agujero de la ficha o en las posiciones en el dispositivo lector. El extremo del miembro de contacto puede estar vuelto hacia arriba como en 168 para operar en unión de la placa 124 con el fin de impedir que el miembro de contacto agarre accidentalmente cualquier parte de la ficha. En una realización, el miembro de contacto 166 sirve simplemente como medio receptor y entonces en una realización alternativa la parte 166 se hace para que tenga una superficie de apoyo de contactos para efectuar una aplicación de contacto de lectura. El miembro de contacto está redondeado hacia arriba, como en 170 como se muestra en la figura 1c y hacia abajo como en 172, para definir una superficie de contacto en línea que en una realización puede ser controlada imperativamente para que esté en contacto o fuera de contacto con una almohadilla conductora pareja en la tira 132. La parte redondeada 170



5 sirve en ambas realizaciones para orientar la parte per -  
ceptora o de contacto 166 en un sentido que es sustancial-  
mente transversal a los agujeros de una ficha. Cada miem-  
bro de contacto incluye un brazo en voladizo 174 que se ex-  
tiende desde una parte de soporte 170, que está aprisiona-  
da dentro del bloque 162, y que se extiende hasta la parte  
trazera del conjunto de bloques para la terminación adéqua-  
da en conductores o miembros colectores de corriente... Los  
miembros de contacto permiten de este modo que una acción  
10 de resorte sustancial, pero controlada en la desviación,  
haga o no haga contacto, dependiendo de la presencia o au-  
sencia de un agujero en una ficha 3. Se evita el esfuerzo  
excesivo por la posición de 124 mantenida por 140. La acción  
de resorte proporcionada por los miembros de contacto de  
15 la configuración mostrada permite una desviación repetida  
en el uso sin hacer un ajuste que podría dar por resultado  
un fallo del cierre de contacto o al menos producir una tra-  
yectoria de circuito de alta resistencia, dando por resul-  
tado un rendimiento eléctrico pobre.

20 Haciendo ahora referencia a la figura 2 y al fun-  
cionamiento de la primera realización del lector, se mues-  
tra el lector 10 en una posición abierta preparatoria de la  
recepción de una ficha 3. La parte 116 del disparador 106  
penetra hacia arriba en la ranura y es cargada por un resor-  
25 te 120 a esta posición. El mecanismo de accionamiento y la  
placa de presión están completamente hacia la derecha. En  
la realización mostrada en detalle en la figura 1b, la pla-  
ca 124, llevada por el bastidor de corredera 140, está situa-  
da hacia la derecha, ya que es accionada por los resortes de  
30 compresión 146. En este momento, los miembros de contacto



individuales están en la posición relativa mostrada en la figura 5a. El brazo 35 y la leva 31 están cargados para rotación en sentido levógiro por un resorte 39. En este momento, la espiga 33 está cerca del centro de la ranura 57 con la palanca de accionamiento cargada en la posición mostrada en la figura 2 por un resorte 62. También, las barras articuladas 68 están ajustadas en general verticalmente, cargadas en sentido dextrógiro por un resorte 76 para mantener la corredera de leva hacia la izquierda con la espiga derecha 98 en contacto en el extremo de la corredera de guía 24. Se hace de este modo que la superficie de leva 155 descansa sobre la parte superior de la corredera de leva fuera del surco de leva que contiene superficies de leva 102 y 104. El bastidor de corredera comprime unos resortes 153, que a su vez tienden a accionar el bastidor de corredera hacia abajo.

La figura 3 muestra el lector a continuación de la inserción de una ficha 3 que se aplica a la parte 116 del disparador, accionando el disparador hacia abajo para soltar 35 y soltar así 31. Cuando 31 se suelta es accionado en sentido levógiro con relación a la figura 3 por un resorte 39 para girar hacia una posición con la espiga 33 en contacto con el extremo izquierdo de 57. Cuando 31 gira dentro de la excéntrica 52, acciona la placa de presión principal hacia la izquierda, lo que lleva la ficha 3 hacia la izquierda. También, cuando 35 se mueve en sentido levógiro después de soltarse del disparador, se aplica al vástago 74, llevándole hacia la derecha, lo que a su vez acciona las barras articuladas 68 en un movimiento de rotación en sentido levógiro contra la fuerza elástica proporcionada



por 76. Este movimiento de las barras articuladas 68 arrastra la corredera de leva hacia la derecha, haciendo que la superficie 155 de su parte inferior entre en la garganta 102, dejando caer el bastidor de corredera hacia abajo. La figura 7a muestra la posición relativa de un miembro de contacto respecto de una almohadilla conductora justamente antes del funcionamiento con los contactos en una condición de circuito abierto. La figura 7b muestra el primer contacto entre un miembro de contacto y una almohadilla conductora. El varillaje de accionamiento del dispositivo está ajustado de modo que se hace un contacto, como se representa en la figura 7b, antes de cualquier movimiento vertical del bastidor de corredera producido por 155 al entrar en el surco de leva. La figura 7c muestra la acción de frotamiento resultante producida por la caída vertical del bastidor de corredera cuando 155 se mueve a contacto con la superficie de leva 102. La figura 5b muestra los contactos en la condición de cierre y debe resultar evidente que los extremos de los contactos se mantienen sin ser cogidos por la ficha. De acuerdo con el ajuste mostrado en las figuras 2 y 3, la corredera de leva continúa moviéndose hacia la derecha hasta que 155 corre por la superficie 104 arriba. Esto da por resultado la acción de frotamiento mostrada en la figura 7d, que es aproximadamente igual al frotamiento que se produce en la figura 7c, pero en sentido inverso. El movimiento ulterior del bastidor de corredera bajo el accionamiento de la placa de presión hacia la izquierda produce una desviación de los miembros de contacto como se indica en la figura 7e para colocar los miembros de contacto en contacto con una zona de contacto previamente



frotada de las almohadillas conductoras.

De acuerdo con otro aspecto de la invención, el mecanismo de ajuste puede ser operado por algunas vueltas de la parte roscada 86 para desplazar la corredera de leva hacia la derecha desde la posición mostrada en la figura 2, de modo que 155 descansa en una posición normal en la superficie central 104. El funcionamiento de la unidad hará entonces que el bastidor de corredera que lleva las almohadillas conductoras se mueva hacia la izquierda efectuando un desplazamiento de las superficies de contacto entre la posición de circuito abierto mostrada en la figura 8a y el punto de contacto inicial mostrado en la figura 8b. Cuando el bastidor de corredera es entonces arrastrado hacia la derecha, la superficie 155 se aplicará al extremo izquierdo de la superficie 102 para ser impulsada hacia arriba sobre la parte superior del bastidor de leva efectuando la acción de frotamiento mostrada en la figura 8c. Esta acción de frotamiento puede compararse con la mostrada en las figuras 7b-7d, para indicar que el frotamiento se está produciendo en una nueva zona de contacto de la almohadilla conudctora. El cierre final de los contactos opera para desviar los miembros de contacto efectuando otro frotamiento, como se indica en la figura 8d, lo que deja la interca- ra entre los miembros de contacto y las almohadillas conduc- toras en una zona previamente frotada. La configuración de los miembros de contacto permite este ajuste para proporcionar nuevas superficies de contacto.

La figura 6 muestra los elementos de interrupción del conjunto utilizado con una ficha de espesor sustancialmente mayor que el utilizado en las figuras 5a y 5b. Como

5

10

15

20

25

30

7.8.68



14

puede verse, el movimiento de cierre del dispositivo de la invención, en unión de la configuración de los miembros de contacto, permite que se utilicen fichas de espesor variable. Después de una lectura de la ficha, la ficha puede no ser retirada del lector hasta que funcione la palanca 2, que tiene que moverse hacia la derecha. Eso da por resultado un contacto del extremo izquierdo de la ranura 57 con la espiga 31 para hacer girar la leva 31 en sentido dextrógiro. Esto da por resultado a su vez un contacto de accionamiento de 31 con la excéntrica 52 en la pestaña 50 para arrastrar la placa de presión hacia la derecha, permitiendo que el bastidor de corredera se mueva hacia la derecha bajo el accionamiento de los resortes de compresión 146, rompiendo todo contacto y liberando la ficha de su aplicación a los miembros de contacto. Simultáneamente, el elemento 35 es hecho girar en sentido dextrógiro hasta que su extremo se aplica a la parte 110 del disparador para deprimir el disparador hasta que el extremo de 35 se desliza sobre 108 para aplicarse a y ser enganchado por 112 en la posición mostrada en la figura 2. El disparador está en una posición de arriba cargado por el resorte 120 y listo para el funcionamiento con la siguiente ficha a insertar. El movimiento de la palanca de accionamiento carga otra vez el resorte 39 y la palanca es mantenida en la posición mostrada en la figura 2 por el resorte 62. Simultáneamente, las barras articuladas 68 son llevadas hacia la izquierda por el resorte 76, después del movimiento de 35 y de su contacto con el vástago 74. Cuando esto ocurre, la corredera de leva es arrastrada de nuevo a la posición de la figura 2, impulsando el bastidor de corredera hacia

7.8.68



arriba en una pequeña magnitud. El conjunto está ahora listo para su uso con otra ficha.

En la anterior descripción se ha descrito el cierre de contactos para funcionamiento normalmente abierto; es decir, cuando todos los contactos están fuera de aplicación de contacto, la acción de interrupción y de cierre de contactos resulta del funcionamiento del dispositivo. Debe resultar evidente que el funcionamiento normalmente cerrado puede obtenerse por una disposición de los resortes 146 para que operen a tracción para mantener el bastidor de corredera 140 y la placa 124 hacia la izquierda, operando entonces la placa de accionamiento para obligar a una ficha a llevar los miembros de contacto fuera de aplicación con las almohadillas conductoras de la placa 124.

Se considera también que puede utilizarse ventajosamente la característica de la invención relativa al uso de una placa para recibir los miembros de contacto en un conjunto en el que el contacto se hace a través de un agujero de ficha. En esta realización, las almohadillas conductoras se sitúan en la lámina 42 montada en la placa de presión 40. Estas almohadillas conductoras están formadas en las posiciones de los agujeros 44. Las figuras 9a y 9b representan en las disposición. El contacto se hace a través de la parte 166 de cada miembro de contacto y las almohadillas conductoras mostradas como 190 en la lámina 42. Las almohadillas conductoras 190 pueden interconectarse por tiras que se extienden de manera adecuada hacia afuera de la zona de aplicaciones de contacto.

Las figuras 10a-10d representan una aplicación de contacto entre la parte 166 de cada miembro de contacto



y la almohadillas conductora 190. El frotamiento mostrado es similar al evidenciado en las figuras 8a-8d y da por resultado una aplicación de contacto final en una zona de frotamiento previo, de la manera previamente descrita. En esta última realización, la placa y la estructura de bastidor de corredera pueden fijarse, si se desea, a la placa de presión para fijar la dimensión de la ranura receptora de fichas.

Pueden preverse circuitos de interrupción alternativos utilizando almohadillas conductoras en la placa 140 y en la lámina 42. Pueden manejarse de esta manera circuitos auxiliares para control u otros fines con la configuración mostrada de los miembros de contacto. Si se utiliza, sin embargo, la estructura alternativa, no puede efectuarse la característica de acomodar fichas de diferentes espesores permitiendo que una parte del miembro de contacto se extienda a través de la ficha y dentro del agujero de 42. En ciertas aplicaciones, puede esperarse el control del espesor de la ficha debido a que puede preferirse una sola fuente de fichas y la disposición de lectura.

La presente solicitud que corresponde a la presentada en Estados Unidos de América, con fecha 17 de Julio de 1967, bajo el Nº 653.892 se acoge a los beneficios del artículo 51 del vigente Estatuto sobre Propiedad Industrial



Los puntos de invención propia y nueva, que se  
5 presentan para que sean objeto de esta solicitud de Patente de Invención en España por VEINTE años son los siguientes:

1. - Un dispositivo lector de fichas del tipo  
10 para leer datos en forma de agujeros en una ficha y transformar los datos en un diseño de señales eléctricas, cuyo lector incluye un grupo de miembros perceptores de resorte destinados a vigilar la ficha y a extenderse dentro de los  
15 agujeros en los lugares de la ficha en que existan, para hacer que contactos eléctricos asociados con cada miembro perceptor operen en un circuito dependiendo de la presencia o ausencia de un agujero, caracterizado porque una placa de material aislante que tiene un grupo de aberturas correspondiente al grupo de miembros perceptores está alineada con estos perceptores y entre ellos y una zona receptora de fichas, y porque están previstos medios de presión  
20 para empujar una ficha en la zona receptora de fichas hacia los miembros perceptores para hacer que los miembros perceptores se extiendan a través de las aberturas del grupo y vigilen la ficha.

2. - Un dispositivo lector de fichas según la reivindicación 1, caracterizado porque la placa lleva miembros conductores en su lado adyacente al grupo de miembros perceptores, estando destinados los miembros conductores a ser tocados por partes de contacto existentes en un punto a  
30 todo lo largo de los miembros perceptores.

7.8.68



3.- Un dispositivo lector de fichas según la reivindicación 1, caracterizado porque los medios de presión incluyen una placa de presión dispuesta para aplicarse a la ficha y para empujarla contra la citada placa de material aislante, y para mover la placa hacia los miembros perceptores.

4.- Un dispositivo lector de fichas según la reivindicación 3, caracterizado porque la placa de presión tiene una superficie de material eléctricamente aislante que tiene un grupo de contactos incrustados en su superficie, estando dispuestos los contactos para ser tocados por partes de contacto de los miembros perceptores que sobresalen a través de los agujeros de la ficha.

5.- Un dispositivo lector de fichas según cualquiera de las reivindicaciones precedentes, caracterizado porque están previstos medios de leva para dar un movimiento de deslizamiento relativo entre los contactos eléctricos y los miembros perceptores para conseguir una acción de frotamiento entre contactos y partes de contacto parejos.

6.- Un dispositivo lector de fichas según la reivindicación 5, caracterizado porque los medios de leva están dispuestos para producir el movimiento de los contactos eléctricos en una dirección transversal a la dirección de movimiento de los medios de presión.

7.- Un dispositivo lector de fichas según la reivindicación 5 ó 6, caracterizado porque los medios de leva incluyen partes dispuestas para hacer alternativo el movimiento de deslizamiento.

8.- Un dispositivo lector de fichas según la



reivindicación 7, caracterizado porque los medios de leva son una placa que tiene una superficie irregular que se aplica a un seguidor fijado a un miembro que lleva los contactos eléctricos estando montado el miembro para movimiento de deslizamiento en un plano y estando montados los medios de leva para movimiento en un plano sustancialmente transversal.

9.- Un dispositivo lector de fichas según una cualquiera de las reivindicaciones 5 a 8, caracterizado porque los medios de leva incluyen un mecanismo de ajuste para alterar la superficie de los contactos eléctricos que son sometidos a frotamiento.

10.- Un dispositivo lector de fichas según cualquiera de las reivindicaciones precedentes, caracterizado porque incluye medios disparadores que tienen una parte que penetra en la zona receptora de fichas y están dispuestos para ser disparados por la inserción de la ficha en la zona para operar el lector.

11.- Un dispositivo lector de fichas según la reivindicación 10, caracterizado porque los medios disparadores son operados por resorte y el resorte se enrolla de nuevo al reajustarse una palanca para permitir la retirada de una ficha.

12.- Un dispositivo lector de fichas según la reivindicación 10, caracterizado porque los medios disparadores activan un motor eléctrico conectado con los medios de presión para efectuar la lectura de una ficha.

13.- Un dispositivo lector de fichas según una cualquiera de las reivindicaciones 10 a 12, caracterizado porque los medios disparadores incluyen un brazo de engan-



che para retener la zona receptora de fichas en estado abierto cuando no se inserta ninguna ficha en el lector.

5

14.- Un dispositivo lector de fichas según cualquiera de las reivindicaciones precedentes, caracterizado porque cada uno de los miembros perceptores comprende una parte terminal adaptada para su conexión a conductores externos, un brazo de resorte inclinado respecto del plano de la placa de material aislante y un extremo libre de forma curvada que forma una parte perceptora.

10

15.- Un dispositivo lector de fichas según la reivindicación 14, caracterizado porque los miembros perceptores están retenidos en un bloque de un material aislante fijado con relación a los medios de presión.

15

16.- Un dispositivo lector de fichas según la reivindicación 14, caracterizado porque el contacto está formado como una parte de la forma curvada, extendiéndose otra parte a través de los agujeros de la placa de material aislante.

20

17.- Un dispositivo lector de fichas según cualquiera de las reivindicaciones precedentes, caracterizado porque incluye medios de tope destinados a limitar el movimiento relativo de las partes del lector para impedir que sean sometidos a un esfuerzo excesivo los resortes.

25

18.- Un dispositivo lector de fichas.



Tal y como se ha descrito en la Memoria que antecede representado en los dibujos que se acompañan con los fines que se han especificado.

Esta Memoria consta de veintiocho hojas escritas a máquina por una sola cara.

Madrid, N 4 AGO 1968

P.A.

*Alberto de Elorza*  
Alberto de Elorza  
C/ Pinar

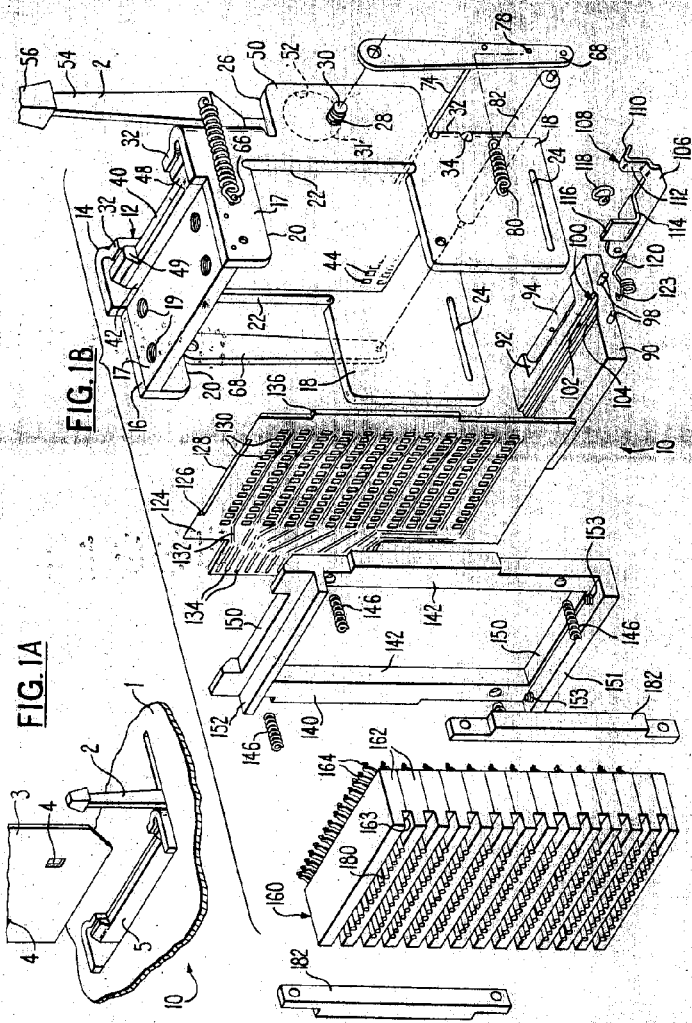
7.8.68

VHM



506024

*Handwritten signature or initials in the top right corner.*



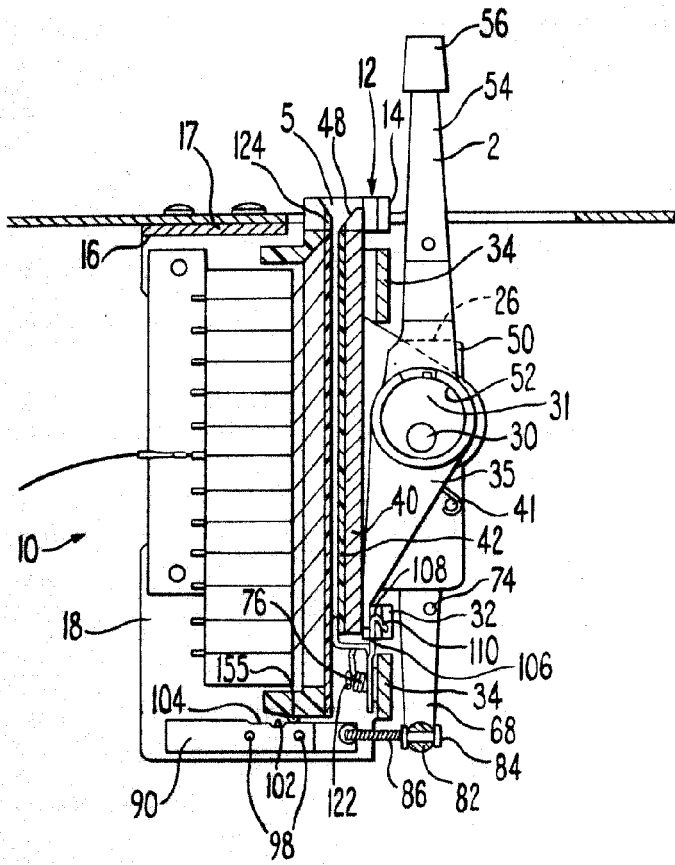


FIG. 2

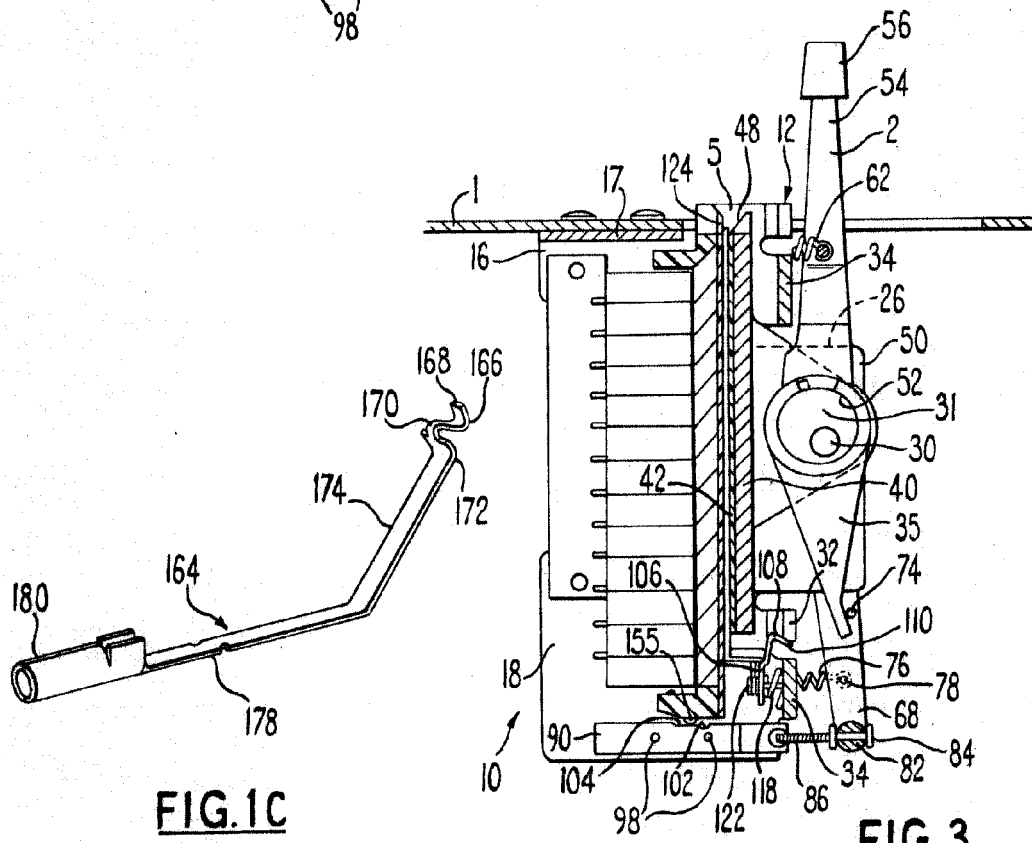
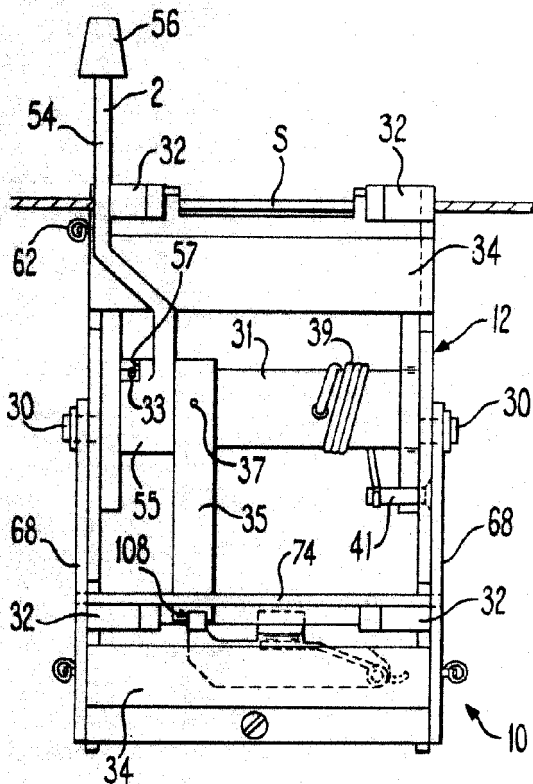


FIG. 1C

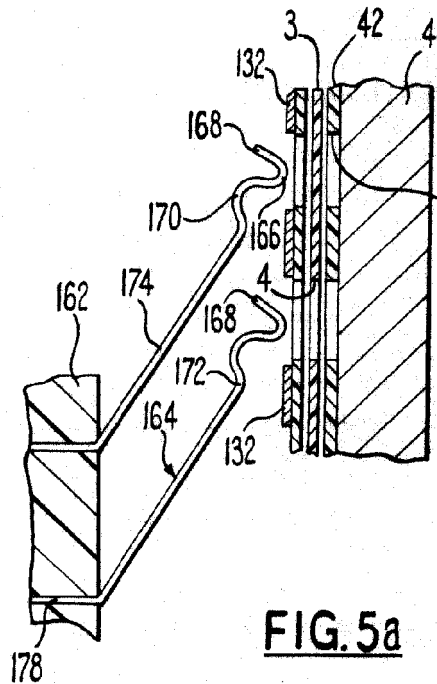
FIG. 3

*Alberto de Elzates*  
 Pat. Eng.

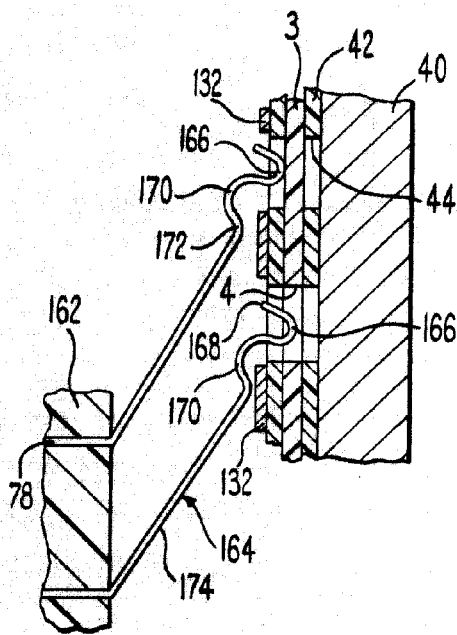
356024



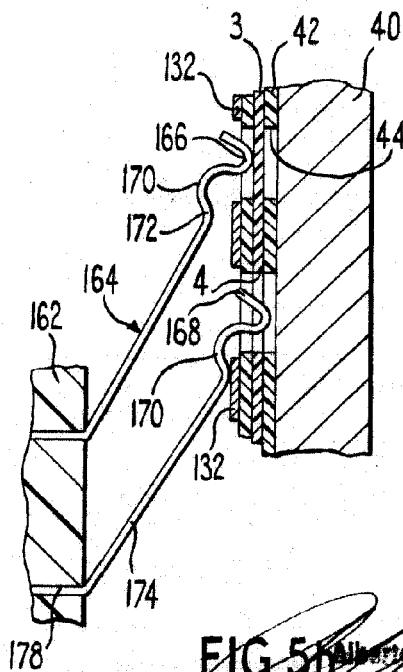
**FIG. 4**



**FIG. 5a**



**FIG. 6**



**FIG. 5b**

Alberico de Ezzelino  
per Elettro

