



en picado homogéneo apto para embutir, y resultando de fácil manejo, cómoda carga y descarga y susceptible de limpieza y lavado completos.

10 En el adjunto plano, para facilidad de la descripción - se ha representado una forma de realización de la máquina que se preconiza.

La figura 1 representa un alzado lateral de la máquina de que se trata.

15 La figura 2 es una vista de la misma en sección diametral.

La figura 3 muestra una vista desde arriba y

La figura 4 indica una vista desde abajo.

20 Como puede apreciarse, esta máquina consta de un tanque cilíndrico (1), provisto de tres ruedas orientables para traslado (2), con un entrepaño base (3) bajo el cual va la caja de reducción (4) que trasmite el accionamiento del electromotor (5) al eje (6) en cuya parte superior, por medio de sujetadores y un soporte estrella de aluminio (7), va la caja de transmisión (8) que, mediante piñones, acciona a dos ejes verticales (9) y (10) dotados de paletas (11) colocadas contrapeadas, por lo que, en su giro, van triturando la carne que se ha introducido en el tanque por arriba, hasta hacer que quede triturada y homogeneizada a tamaño idóneo para embutir.

30 El tanque lleva refuerzos soporte en estrella (12) y (13), de aluminio.

El eje (6) va parcialmente envuelto por un manguito rotativo (14).

35 Descrita suficientemente la invención, así como la manera de realizarla prácticamente, debe hacerse constar que es susceptible de cualesquiera modificaciones de detalle que no alteren



su fundamento.

-:- N O T A -:-

Los puntos de invención propia y nueva que se presentan para que sean objeto de esta patente de invención, en España, por
40 veinte años, son los siguientes:

1º.- Máquina industrial picadora de carnes, caracteriza
da por que consta de un cuerpo tubular cilindrico dotado de un fon
do entrepaño, debajo del que va un mecanismo compuesto por una ca-
ja de reducción que anima, mediante accionamiento a motor eléctrico
45 a un eje vertical central en cuya parte superior acopla una caja de
transmisión que acciona, sincronos, mediante piñones a dos ejes ver
ticales excéntricos dotados de paletas, estando contrapeadas las de
un eje respecto a las de otro, llevando el tanque tubular tres rue-
das orientables para traslado y tres estrellas de refuerzo, una en
50 la boca, otra en la base y otra en el fondo.

2º.- "MÁQUINA INDUSTRIAL PICADORA DE CARNES".-

Tal y como se ha descrito en la memoria que antecede re
presentado en el dibujo que se acompaña y para los fines que se han
especificado.

55 Consta la presente memoria descriptiva de tres hojas es-
critas a máquina por una sola cara.

Madrid, 8 de Julio de 1.968.

D. DÍAZ UNGRIA

P.P.

355-883

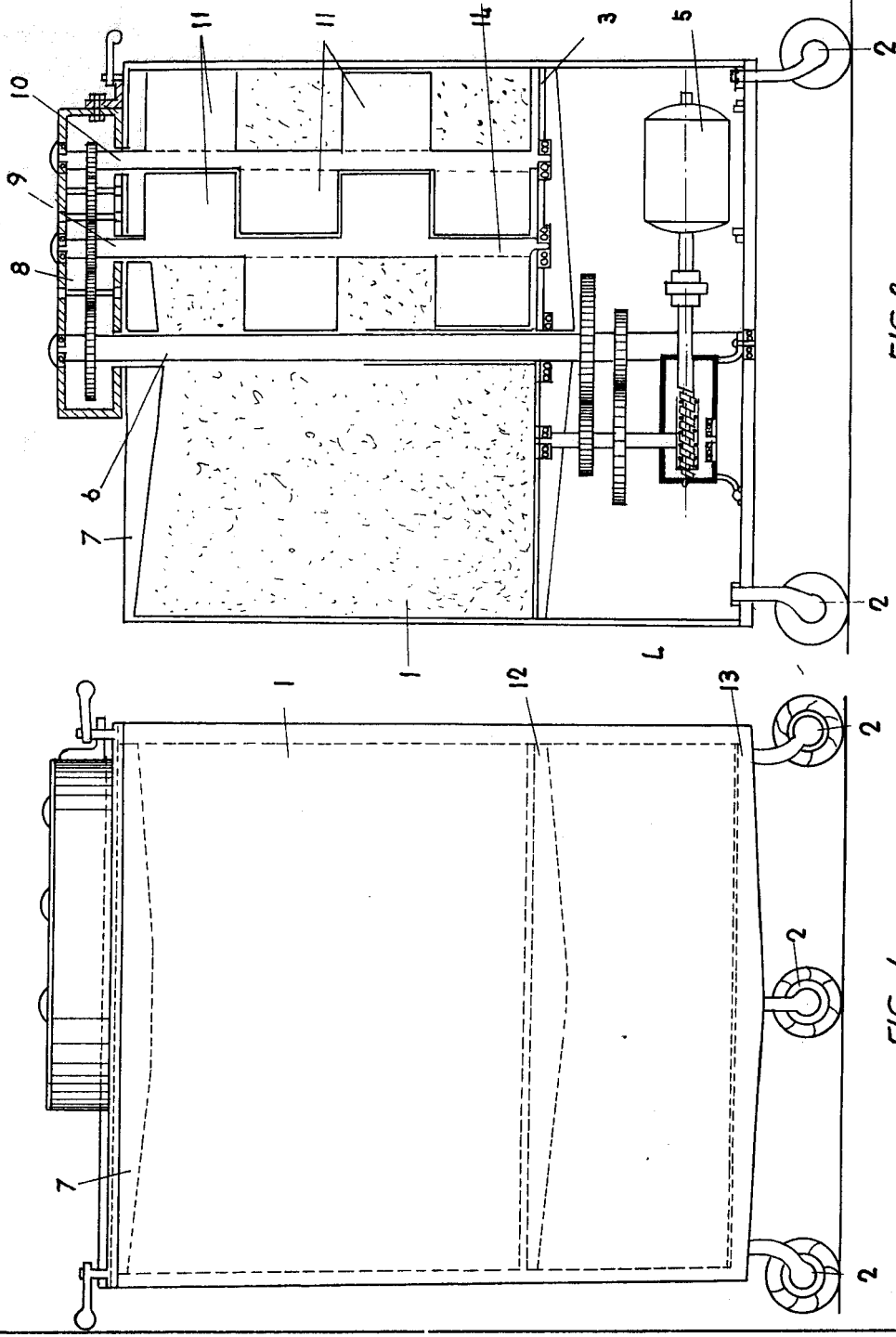


FIG. 2

FIG. 1

ESCALA VARIABLE



355.883

2/2

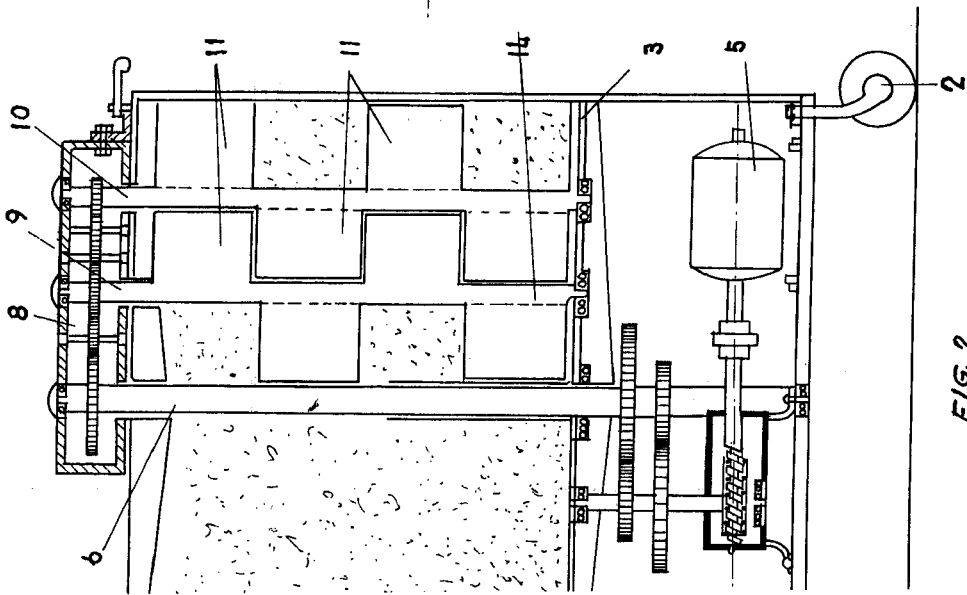


FIG. 2

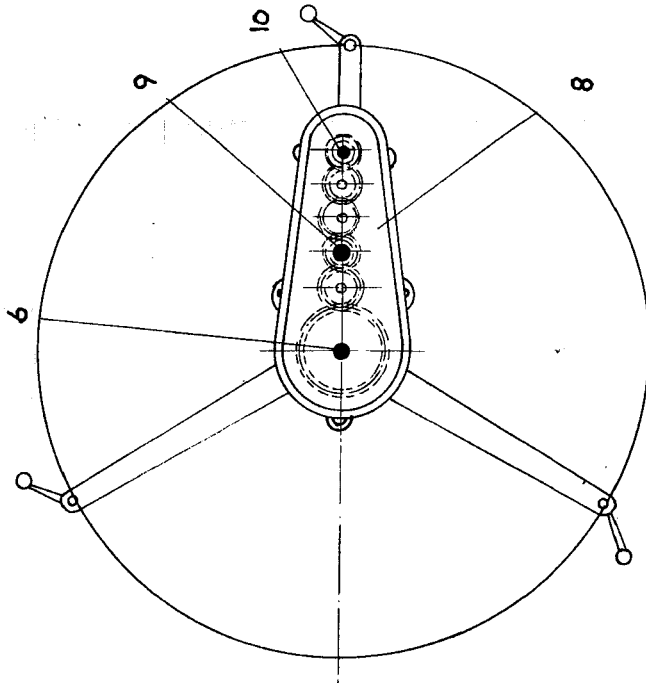


FIG. 3

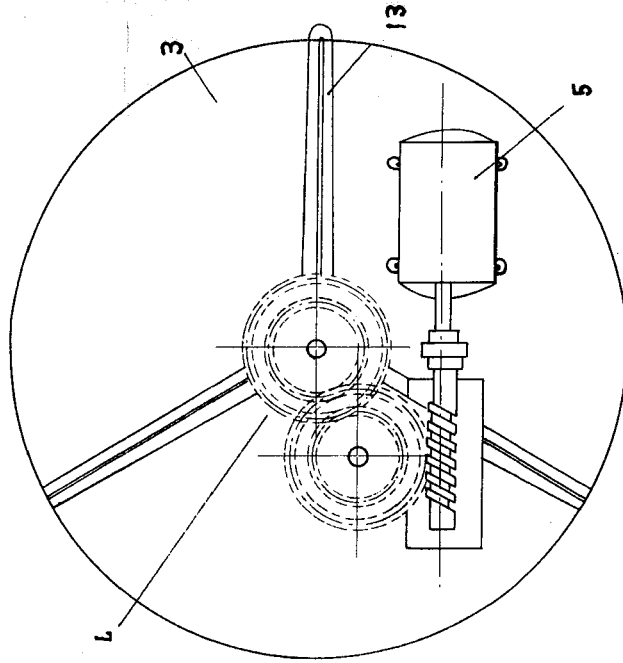


FIG. 4

1950

355.883