



3

355761

A 63 F 9/00, G 07 C 15/00

PATENTE DE INVENCION

A favor de D. JOSÉ MARIA SOLANELLES FITÉ, de nacionalidad española, domiciliado en Barcelona, Calle Juan Blancas, 25, 2º 1ª, por "MÁQUINA PRONOSTICADORA DE RESULTADOS EN QUINIELAS DEPORTIVAS Y CONCURSOS SIMILARES".

- . -

MEMORIA DESCRIPTIVA

- La presente invención se refiere a una máquina pronosticadora de resultados en quinielas de fútbol o de cualquier otra modalidad deportiva que permita especulaciones matemáticas basadas en el cálculo de probabilidades, con el fin de que éstas sean llevadas del terreno puramente teórico, mediante proceso técnico-mecánico, al terreno práctico de la combinatoria puesta al servicio del gran público, pero sujetando el resultado de esta combinatoria a una lógica, a la vez que matemática, deportiva, sin
- 5.
- 10.



cuyo concurso la máquina pronosticadora sería un - simple juego de azar, fácilmente suplido por un bombo rotativo o un juego de dados.

5. La máquina pronosticadora de quinielas según la invención es portadora de unos mecanismos discoidales dotados de libre rotación, en cuyo contorno ostentan unos signos convencionales que representan los posibles resultados a que pueden dar lugar las múltiples confrontaciones deportivas que intervienen en la confección de la quiniela, pero reuniendo sus mecanismos discoidales la capacidad de reducir a la lógica deportiva el margen extensísimo de combinaciones posibles, quedando esta lógica deportiva sujeta a unas variantes de índole matemática.
- 10.
15. En su concepción han intervenido la sencillez de puesta a punto, es decir su adaptación a la lógica deportiva de la jornada, y su fácil funcionamiento, que se limitará por parte del usuario al accionamiento de unos dispositivos de puesta en marcha, a cuyo cese aparecerán dos columnas de pronósticos acordes, con el margen de probabilidades que se le haya fijado en la operación precedente, es decir, la que sujeta la máquina a la lógica deportiva anteriormente mencionada.
- 20.
25. Para mejor comprensión de la presente memoria descriptiva se acompañan unos dibujos en los que, esquemáticamente y tan sólo a título de ejemplo, se representa un caso práctico de realización de la má-



quina pronosticadora de quinielas.

- En dichos dibujos, la figura 1 es un alzado frontal de la máquina; la figura 2 es una vista en perspectiva de su mecanismo de puesta en marcha; las
5. figuras 3 y 4 son secciones longitudinales de dicho mecanismo; la figura 5 es un alzado del mismo en una fase de movimiento; las figuras 6, 7, 8 y 9 son secciones axiales, indicadas sobre las figuras 3, 4 y
10. 5 mediante las líneas VI-VI, VII-VII, VIII-VIII y IX-IX respectivamente que se corresponden con distintas fases de funcionamiento del mecanismo de puesta en marcha. La figura 10 es una perspectiva trasera del volante fijado sobre el extremo posterior de uno de los ejes que sustenta el conjunto; la figura
15. 11 es un alzado parcial del conjunto de los discos giratorios, así como de los diversos elementos que los sustentan y engranan con el mecanismo de puesta en marcha; la figura 12 es una vista en perspectiva, también parcial y en despiece, del conjunto representado en la figura 11, la figura 13 es una vista
20. en perspectiva, despiezada, de un disco portador de frecuencia variable mediante graduación; las figuras 14, 15, 16 y 17 son vistas en planta, esquemáticas, donde se observa como la frecuencia o proporcionalidad de los signos convencionales inscritos en su contorno resulta alterada, mediante el giro
25. de una solapa amovible; la figura 18 es una sección en planta de la figura 11 por la línea XVIII-



XVIII; la figura 19 es una repetición de la anterior cuando la máquina se halla en movimiento; la figura 20 es una sección en planta de uno de los aros deslizantes y concéntricos, el cual es portador en su contorno de varias perforaciones o ventanillas; las figuras 21 y 22 son vistas en desarrollo de cada una de las dos agrupaciones formadas por cinco aros deslizantes, que se corresponden con los dos sistemas discoidales que encierra en su interior la máquina pronosticadora de quinielas.

El mecanismo general de la máquina está cubierto por un armazón o carcasa -1- que, soportado por un pie o peana -2- encierra una duplicidad de elementos mecánicos, con el fin de que en lugar de un usuario puedan ser dos los que se sirvan de ella, aunque dicho detalle carece de importancia por poderse fabricar la máquina con uno o múltiples mecanismos, siempre que éstos sean simples repeticiones o guarden estrecha relación entre sí. En su parte frontal el armazón de la máquina es portador de una mirilla longitudinal -3- a través de la que pueden observarse dos columnas de signos dispuestas verticalmente, en número igual a los partidos en litigio. Asimismo, para alterar dicho resultado, que lógicamente será el que habrá servido de base para rellenar la quiniela al usuario precedente, la máquina está provista de una palanca 4. accionable mediante la previa introducción de una moneda o ficha



en un mecanismo convencional de bloqueo, que se halla conectada por cualquier sistema conocido a un piñón dentado -5-, portador de una cadena de transmisión -6-, mediante la que se comunica con otro -5.
piñón inferior -7-, solidario éste del extremo anterior de un eje rotativo -8- que está soportado por un brazo -9- perteneciente al armazón -1- de la máquina. Dicho eje -8- es portador de un volante -10.
excéntrico -10- provisto de una compuerta-11- que cierra un hueco -12-, rellenable de postas, solidarizándose al volante, por su parte superior, una -13.
escuadra -13- cuyo brazo vertical es portador de un pestillo deslizante -14-.

Encarado con el eje rotativo -8-, otro eje rotativo -15-, situado a su misma altura y soportado por los brazos -9'-, es portador en su parte anterior de un plato -16- que presenta en su contorno dos entalladuras -17- y -18-, diametralmente opuestas, correspondiéndose la -17-, en posición enfrontada, con el pestillo -14-. El mismo eje -15- es -20.
portador de una corona dentada -19- y a continuación, y sobre el extremo posterior, se le solidariza otro plato -20-, portador por su parte trasera de una regata -21-, en cuyo interior discurre un cuerpo cilíndrico -22- montado sobre bolas, el cual es 25.
solidario de un péndulo deslizante -23-, asimismo - provisto de una compuerta -24- y cuyo interior es - rellenable de postas, estando previstos en los extre



mos de la regata -21-, sobre la que se desliza dicho péndulo, unos amortiguadores -25- con el fin de mitigar el golpe al finalizar su carrera.

5. La corona dentada -19- engrana con otra similar de menor tamaño -26-, solidaria del extremo inferior de un eje -27-, que es solidario a su vez de un bastidor formado por dos plataformas -28-, -unidas por dos pasamanos -29- y -29'- diametralmente opuestos; uno de ellos, el -29-, encarado con la mirilla longitudinal -3-, está provisto de una serie de perforaciones verticales -30-, situadas de forma tal, que a través de ellas y de la mirilla mencionada anteriormente, puede observarse parte del complejo giratorio.
- 10.
15. En el interior del bastidor anteriormente citado, se sitúan, montados sobre el eje -27-, una serie de discos de giro libre, dos de ellos, -31-, de mayor diámetro, emplazados en los extremos superior e inferior del conjunto y estando unidos entre sí por dos pasamanos verticales -32-, los cuales sirven de guía y fijación a cinco aros -33- portadores de una serie de perforaciones -34- y signos convencionales -35-, cuya situación y correspondencia se detallará en el momento oportuno, estando dotados los mencionados aros de unos elementos de fijación que les permiten estar enfrentados sobre cualquiera de los otros discos de giro libre de menor tamaño que los -31- reseñados anteriormente, sien
- 20.
- 25.



do la configuración de los de diámetro menor la que a continuación se indica.

- Dichos discos están formados por una plataforma circular -36-, provista de un cuello central -37-, a través del cual pasa el eje -27- y al que se solidariza mediante una chaveta -38-. Esta plataforma presenta en su contorno exterior diez imanes -39-, uniformemente repartidos y que se corresponden por atracción magnética con otros diez imanes -40- incrustados en el contorno interior de un anillo -41-, solidario, mediante tornillos, de una plataforma -42- que descansa libre sobre un cojinete -42'- adosado sobre el cuello central -37- y cuyo contorno lleva inscritos veinte signos convencionales -43-, formados por tres variables, estando los veinte signos agrupados de dos en dos, o sea diez pares, que se corresponden radialmente con los imanes -40- del anillo -41-, siendo la composición de los veinte signos, en agrupaciones de dos sobre la periferia de la plataforma -42-, a intervalos de 36 grados, la siguiente :
- 22 22 22 11 11 1X 22 11 XX XX
- Como se observará los signos X, 2 y 1, se corresponden con los usualmente utilizados para la confección de quinielas de fútbol, en las que convencionalmente se acepta el signo 1 como representativo de un resultado en el que se da por ganador al equipo propietario del terreno de juego, la X como empate entre ambos contendientes



y el 2, como ganador al equipo visitante, pudiendo estos signos ser sustituidos por otros cualesquiera de carácter asimismo convencional y adaptados al tipo de juego cuyos resultados se desea representar.

5. Entre el anillo -41- y el contorno de la plataforma -42- queda un espacio por el que se introduce y queda retenido el cuello -44-, perteneciente a un disco o anillo -45- portador de una solapa -46- que abarca un espacio de 180 grados sobre la periferia de la plataforma -42- de tal forma que la mitad de los signos que lleva inscritos quedan anulados al ser cubiertos por la solapa anteriormente mencionada, que presenta a su vez inscritos veinte signos -47-, agrupados de dos en dos excepto en los extremos en que presenta uno solo, siendo la separación entre los grupos de signos de dieciocho grados, o sea la mitad de la que media entre las agrupaciones de dos signos inscritas en el contorno de la plataforma -42-. Para mejor comprensión de lo expuesto, se muestra la disposición de los veinte signos -47- inscritos sobre la solapa -46-.
- 10.
- 15.
- 20.

1 XX 11 XX 11 22 11 22 11 22 1

25. Los signos -43- y -47- válidos y observables a través de la mirilla -3-, son aquellos que se corresponden radialmente con los imanes -39- y -40-, incrustados respectivamente en las plataformas -36- y el anillo -41-, de tal modo que aparte de los diez signos -43- ocultos por la solapa -46-, diez de los -



- veinte de los que es portadora quedan invalidados al no presentar correspondencia radial con los imanes, con lo que la cantidad de signos válidos es siempre de veinte, unidos dos a dos, para formar diez agrupaciones, una de las cuales será observable a través de la mirilla -3-.
- 5.

- El número de discos portadores de frecuencia variable y que son los que se acaban de detallar es de dieciseis, que se corresponden con el número de partidos que muestran los casilleros de los pronósticos rellenables, pero dicho número de discos variará según sean las normas, o mejor dicho, los partidos que se celebren en cada país, e incluso según la modalidad deportiva de que se trate, puesto que de la máquina se expone tan sólo el ejemplo futbolístico, por ser el mencionado deporte el que goza de más popularidad entre el público.
- 10.
- 15.

- Los discos -31-, unidos por los pasamanos -32-, además de ser de mayor diámetro que los restantes - carecen de frecuencia graduable, y, por lo tanto, de signos y solapas, pero su composición interior por lo que respecta a los imanes y sujeción al eje -27-, es idéntica a los anteriormente detallados.
- 20.

- El bastidor formado por las plataformas -28- y los pasamanos -29- descansa por su parte inferior sobre un cojinete axial -48- montado sobre el bastidor de la máquina, que presenta otros cojinetes -49- que sirven de puntos de apoyo a los extremos del eje -27-
- 25.



- que soporta e impulsa al complejo giratorio, portando el mencionado eje en su extremo superior, que sobresale del conjunto de la máquina, un casquete -50-, de giro libre, en el que se han practicado varias perforaciones -51- a través de las que, al girar el casquete, se descubren u ocultan uno o varios puntos de luz -52-, dispuestos al efecto sobre la máquina y los cuales se encienden cuando ésta se pone en funcionamiento.
- 5.
10. Se ha dicho anteriormente que la máquina presenta una mirilla longitudinal -3- a través de la que pueden verse los signos que se corresponden con los partidos. Dicha mirilla está practicada en la superficie de una puerta -53-, tras la cual se halla el pasamano -29-, también longitudinal, que presenta tantas perforaciones -30- como partidos tenga la jornada, pudiéndose suprimir dichas perforaciones mediante la aplicación de unas plaquitas -54- cuya superficie visible esté en blanco, como indicación de la invalidación de un partido, o bien presente unos signos convencionales, en el caso de que el partido no ofreciera ningún margen de duda en cuanto a su desenlace.
- 15.
- 20.
25. Asimismo, lateralmente, en la mirilla -3- y correspondiéndose horizontalmente con las perforaciones -30- se disponen unos casilleros -55- en los que estarán representados los nombres de los equipos que intervendrán en el encuentro deportivo.



5. Se ha dicho en un principio que la primera operación efectuada sobre la máquina atañía a su - previa adecuación a la lógica deportiva de la jornada, quedando tras dicha operación dispuesta para ser utilizada por el público.

Dicha operación se efectúa sobre los dieciseis discos de frecuencia graduable, que se ajustarán según el siguiente cuadro analítico:

10. GRUPO A: Estará constituido por los cinco partidos en que el equipo visitante del encuentro deportivo presente una manifiesta superioridad frente a - su oponente. No se excluye para ellos, sin embargo, la posibilidad de empate o derrota. Tan sólo se establece que la probabilidad conjunta de empate y -
15. victoria es notablemente superior a una posible derrota, concediendo al mismo tiempo mesurada prioridad a la segunda contingencia (victoria) respecto a la primera (empate).

20. GRUPO B: Al igual que el anterior, se compone de cinco partidos. Usando el mismo criterio se adscribirán a él los que, en orden decreciente de probabilidades con respecto a la obtención de la victoria, sigan a los ya seleccionados en el anterior -
25. grupo. Aquí se produce un perfecto equilibrio entre la probabilidad de ganar y de empatar en campo rival.

GRUPO C: Evidentemente este grupo deberá estar constituido por los cuatro restantes partidos que compo-



nen la quiniela. Igualmente está perfectamente claro que su característica común será, en grado más o menos acentuado, la probable victoria del equipo o contendiente propietario del campo donde se juegue el encuentro. Es precisamente aquí donde las previsiones técnicas de la máquina pronosticadora deberán ser todo lo objetivas y realistas posibles.

5.

Así es que, en la justa medida y proporción que el caso requiere, se considerará factible cualquier resultado.

10.

GRUPO RESERVAS : La función de estos dos últimos partidos consiste en suplir cualquiera de los que les preceden en el supuesto de que se produjese cualquier invalidación.

15.

Para adaptar los discos portadores de frecuencia graduable a las normas anteriores, bastará con hacer girar la solapa -46- sobre el contorno de la plataforma -42- a partir de una situación límite establecida entre ellas por un tope, pudiendo ser esta situación la que corresponda al GRUPO A, que pertenece como se recordará al encuentro en que se da como favorito al equipo visitante.

20.

Los signos que pueden hacerse visibles a través de la mirilla -3- en dicho grupo, Fig. 14, es la siguiente, en agrupaciones binarias.

25.

De la forma 22 Seis agrupaciones
" " " XX cuatro "

Respecto a ambas columnas de pronósticos, la



proporción de signos es la siguiente:

Equis:Cuatro / Doses:Seis

5. GRUPO B: (Figura 15) Se imprime un giro de 54 grados a la solapa a partir de la situación precedente, con lo que la proporción de signos resulta alterada, en agrupaciones binarias, de la siguiente forma:

	De la forma	11	Cinco	agrupaciones	
	"	"	"	XX	Dos
10.	"	"	"	22	Una
	"	"	"	12	Una
	"	"	"	21	Una

Respecto a ambas columnas la proporción de signos queda establecida de la siguiente manera:

15. Unos: Seis Total: Doce
 Equis: Dos " : Cuatro
 Doses: Dos " : Cuatro

20. El uso de esta frecuencia es el adecuado para representar al GRUPO B, puesto que en ella existe una participación equitativa de los signos X y 2.

GRUPO C: Se imprime un giro de 126 grados a la solapa partiendo la posición que tiene en el GRUPO A, con lo que en su composición intervienen las siguientes agrupaciones binarias:

25.	De la forma	11	Seis	agrupaciones.	
	"	"	"	XX	Una
	"	"	"	22	Una
	"	"	"	1X	Una



De la forma X1 Una agrupaciones

Con relación a ambas columnas de pronósticos la proporción de signos queda establecida así:

- 5. Unos: Siete Total: Catorce
- Doses: Uno Total: Dos
- Equis: Dos Total: Cuatro

- 10. Notoriamente esta es la frecuencia más idónea y conveniente para ser aplicada a dos discos del Grupo C. En ella tiene caracter preponderante la participación mayoritaria del símbolo X con respecto al 2 (exactamente la supera en un cincuenta por ciento).

- 15. Finalmente, se prevé también una cuarta posición correspondiendo con un giro de 162 grados de la solapa que se aplicará también a los dos partidos restantes del GRUPO C, Figura 17, en los que los equipos propietarios del terreno se muestran francamente favoritos:

Sus diez agrupaciones binarias serán:

- 20. De la forma 11 Siete agrupaciones
- " " " 1X Una "
- " " " X1 Una "
- " " " 22 Una "

Referente a ambas columnas de símbolos, la proporción de elementos variables queda así establecida:

- 25. Unos: Ocho Total: Dieciseis
- Doses: Uno " : Dos
- Equis: Una " : Dos

GRUPO RESERVA: Se les aplicará la frecuencia -



que más convenga a sus particularidades deportivas, es decir, cualquiera de las reseñadas anteriormente.

5. A los cinco discos de frecuencia graduable en los que la proporción de signos designa como invicto al equipo visitante, y cuyos discos representan al grupo A, se les encaran respectivamente los cinco aros -33- portadores de las perforaciones -34- y de los signos convencionales -35-: El número de perforaciones y signos sobre los aros -33- variará según éstos pertenezcan al complejo rotativo de la izquierda o derecha de la máquina, pues como se recordará, al principio se ha descrito que el armazón encierra una dualidad de elementos mecánicos que pueden ser movidos independientemente por los usuarios, siendo la única diferencia establecida ente ellos la que se refiere al número de perforaciones y signos que corresponden a cada aro, según pertenezca, también según se ha dicho anteriormente, al complejo rotativo de la izquierda o de la derecha de la máquina.
- 10.
- 15.
20. Los aros situados a la izquierda, correspondiéndose radialmente con los imanes -39- y -40-, muestran diez perforaciones -34- y diez signos convencionales -35-, representados por un 1, que da como ganador al equipo propietario del terreno, agrupándose binariamente signos y perforaciones según la figura 21, en la que se observan los cinco discos en desarrollo, de la siguiente manera:
- 25.



11	Cuatro agrupaciones
10 (0=ventanilla)	Dos "
00	Cuatro "

Esta proporción entre signos y perforaciones, aunque su disposición cambie de lugar, se cumple en los cinco aros aludidos; no así en los pertenecientes al complejo rotativo de la derecha, en el que si bien el número de perforaciones y signos es igual en cada uno de ellos, sus agrupaciones binarias sufren las siguientes alteraciones, según muestra gráficamente en desarrollo la figura 22.

5.	Disco nº 1	11	Un grupo
		10	Tres "
		00	Dos "
		01	Cuatro "
15.	Disco nº 2	11	Tres grupos
		10	Un "
		00	Cuatro "
		01	Dos "
20.	Disco nº 3	11	Tres grupos
		10	Un "
		00	Cuatro "
		01	Dos "
25.	Disco nº 4	11	Cuatro grupos
		10	ningún "
		00	Cinco "
		01	Un "
	Disco nº 5	11	Cuatro grupos



10	ningún grupos
00	Cinco "
01	Un "

- Tanto los aros de la izquierda como de la derecha están montados fijamente sobre sus respectivos bastidores, de forma tal que los signos -35-, así - como los signos -47- y -43-, pertenecientes, respectivamente a la solapa -46- y a la plataforma -42-, - observables a través de las perforaciones -30-, obser-
5. vados verticalmente gracias a la mirilla -3-, dan - combinaciones de segundo y tercer orden (binarias y ternarias), por lo que respecta al complejo formado por el grupo A izquierdo, mientras que dichas combi-
10. naciones son del primer, tercer y cuarto orden (es decir, monarias, ternarias y cuaternarias) en el complejo
15. derecho perteneciente al grupo A.

- La misión de dichos mecanismos cumple dos funciones básicas: Primera - Limitar a unos órdenes es - pecíficos las variaciones susceptibles de producirse
20. en el seno de los cinco discos de frecuencia graduable representativos del grupo A), estableciendo, al - propio tiempo, una adecuada probabilidad matemática con respecto a cada una de ellas. - Segunda - Deter-
25. minar, por un lado, la máxima coherencia y afinidad entre las dos columnas de pronósticos; por otro, con-
- dicionar la imposibilidad de su identidad. Por su - puesto, la práctica de este artificio técnico es perfectamente compatible con la lógica deportiva.



Detallado el proceso que se sigue para adaptar el complejo rotativo de la máquina a la lógica deportiva de la jornada, ya puede accionarse el mecanismo de puesta en marcha de la misma.

5. Para ello se acciona la palanca -4- que comunica movimiento giratorio al piñón dentado -5- que arrastra la cadena de transmisión -6-, haciendo girar el piñón inferior -7- y, con éste, al eje -8- del que es solidario. El volante excéntrico -10- sigue dicho movimiento con lo que casi se invierte diametralmente su posición, que es aprovechada por el pestillo deslizante -14- que, cayendo por su propio peso, se introduce en la entalladura -18-, perteneciente al plato -16-.
10. El giro que se imprime al conjunto montado sobre el eje -8- mediante el accionamiento de la palanca, es de casi 180 grados, con el fin de que cuando se suelte ésta, el mecanismo, merced al volante -10-, vuelva a su posición primitiva, pero arrastrando en su retorno, mediante el pestillo -14-, al conjunto montado sobre el eje -15-, al que imprime un giro, primeramente, gracias al pestillo, que pierde contacto con la entalladura -18- al volver a su posición primitiva, debido a los efectos de la gravedad, pero sin que por este motivo se interrumpa el giro del complejo montado sobre el eje -15-, que continúa su movimiento rotativo, ahora ayudado por el péndulo deslizante -23-, que tras adoptar la posición horizontal, cae -
15. El giro que se imprime al conjunto montado sobre el eje -8- mediante el accionamiento de la palanca, es de casi 180 grados, con el fin de que cuando se suelte ésta, el mecanismo, merced al volante -10-, vuelva a su posición primitiva, pero arrastrando en su retorno, mediante el pestillo -14-, al conjunto montado sobre el eje -15-, al que imprime un giro, primeramente, gracias al pestillo, que pierde contacto con la entalladura -18- al volver a su posición primitiva, debido a los efectos de la gravedad, pero sin que por este motivo se interrumpa el giro del complejo montado sobre el eje -15-, que continúa su movimiento rotativo, ahora ayudado por el péndulo deslizante -23-, que tras adoptar la posición horizontal, cae -
20. El giro que se imprime al conjunto montado sobre el eje -8- mediante el accionamiento de la palanca, es de casi 180 grados, con el fin de que cuando se suelte ésta, el mecanismo, merced al volante -10-, vuelva a su posición primitiva, pero arrastrando en su retorno, mediante el pestillo -14-, al conjunto montado sobre el eje -15-, al que imprime un giro, primeramente, gracias al pestillo, que pierde contacto con la entalladura -18- al volver a su posición primitiva, debido a los efectos de la gravedad, pero sin que por este motivo se interrumpa el giro del complejo montado sobre el eje -15-, que continúa su movimiento rotativo, ahora ayudado por el péndulo deslizante -23-, que tras adoptar la posición horizontal, cae -
25. El giro que se imprime al conjunto montado sobre el eje -8- mediante el accionamiento de la palanca, es de casi 180 grados, con el fin de que cuando se suelte ésta, el mecanismo, merced al volante -10-, vuelva a su posición primitiva, pero arrastrando en su retorno, mediante el pestillo -14-, al conjunto montado sobre el eje -15-, al que imprime un giro, primeramente, gracias al pestillo, que pierde contacto con la entalladura -18- al volver a su posición primitiva, debido a los efectos de la gravedad, pero sin que por este motivo se interrumpa el giro del complejo montado sobre el eje -15-, que continúa su movimiento rotativo, ahora ayudado por el péndulo deslizante -23-, que tras adoptar la posición horizontal, cae -

3 JUL.



sobre el amortiguador opuesto por efectos de la gravedad, todo ello siguiendo el vuelco giratorio que le marca la regata -21-.

5. De lo descrito se desprende que el giro que se imprime al conjunto montado sobre el eje -15- es también de 180 grados, al final del cual todos los elementos que sustenta se invierten, pero quedando en una posición idéntica a la anterior por efecto de la total simetría de sus piezas, lo que permite que el mismo ciclo descrito se repita con sólo volver a accionar la palanca -4-.
- 10.

15. El lastre que se introduce en los respectivos huecos de los péndulos o volantes -10- y -23-, cumple la misión de equilibrar, centrar y dar más o menos impulso al mecanismo de puesta en marcha de la máquina.

20. El giro que se comunica al eje -15- repercute, mediante la corona dentada -19-, sobre la -26-, dispuesta en el extremo inferior del eje -27-, lo que imprime un movimiento rotativo a este último, con lo que las dieciocho plataformas circulares -36- (dieciseis pertenecientes a los discos de frecuencia graduable y las dos restantes pertenecientes a los discos -31-, solidarios de los pasamanos portadores de los discos perforados), que le son solidarias a través de las chavetas -38-, siguen su giro, arrastrando en su movimiento rotativo, merced a la fuerza magnética de sus imanes -39-, a los discos de giro libre formados por la unión de la plataforma -42-, que descansa
- 25.



sobre el cojinete -42'-, y el anillo -41-.

5. Este movimiento rotativo es comunicado median
te los discos -31-, a los aros perforados -33-, su-
jetos a los pasamanos -32- que los unen, con lo que
se obtendrán tres elementos giratorios concéntricos
dando vueltas independientemente: el eje -27- con -
sus plataformas -36-, los discos libres de frecuen-
cia graduable, que girarán impulsados por el magne-
tismo, y el bastidor portador de los aros, que gira-
rá por el mismo motivo; así como el bastidor exte -
rior formado por las dos plataformas -28- y los pa -
samanos -29- y -29'- directamente fijado sobre el eje
-27-, de modo que al finalizar éste su giro, la posi-
ción del pasamano -29-, portador de las perforaciones
10. -30-, coincide con la mirilla -3-.

15. Naturalmente, el giro del eje -27- y de sus
plataformas solidarias -36-, estará limitado, en su
número de vueltas, por la relación existente entre -
la corona dentada -26- y la corona impulsora -19-, -
por lo que cuando deja de girar el eje -27-, el in-
flujo magnético de los imanes -39- actuará a la inver-
sa, es decir, disminuyendo la inercia rotativa ad -
quirida por los discos de giro libre portadores de -
las frecuencias, así como del bastidor sustentador de
20. los aros perforados, hasta que su atracción se hace tan
fuerte sobre los imanes -40-, que condiciona el paro -
de los conjuntos reseñados, paro que no se produce -
simultáneamente, sino que cada disco de frecuencia
25.



graduable, por estar montado sobre un cojinete libre, tendrá un momento distinto de detención.

5. Cuando los complejos rotativos se detienen y los efectos luminosos -52- de la máquina se apagan por estar condicionado su encendido al funcionamiento de ésta, a través de la mirilla podrá observarse una nueva composición de la quiniela, distinta de la anterior, a menos que una remota casualidad la haga coincidente, pero estando dicha distinción normalizada y matizada por la lógica deportiva reseñada con todo detalle en las páginas anteriores.
- 10.

15. Serán independientes del objeto de la presente patente de invención el número de elementos repetidos que componen la máquina, la configuración, disposición y dimensión de los mismos, y, en general, todo cuanto no altere su esencialidad, así como el número, agrupaciones y características de los signos, por pertenecer éstos al campo teórico de todas las combinaciones posible.

- . -

N O T A

20. Se reivindica como objeto de la presente patente de invención:

1.- Máquina pronosticadora de resultados en quinielas deportivas y concursos similares, que con-



- siste en una carcasa que encierra uno, dos o más complejos giratorios, presentando en su parte delantera una mirilla por cada uno de los mencionados complejos, a través de la que pueden observarse una serie
5. de signos convencionales dispuestos en columna vertical y agrupados de dos en dos, los cuales se hallan inscritos en el contorno de unos discos superpuestos que giran libremente sobre un cojinete soportado por unos discos solidarios de un eje central,
10. provisto éste en su parte que sobresale de la carcasa de la máquina, de un casquete de giro libre al que se le han practicado varias perforaciones, que al girar muestran u ocultan unos puntos de luz, los cuales se encienden o se apagan según la máquina esté en movimiento o en reposo, presentando el eje central, en su extremo inferior, una corona dentada que engrana con otra similar de mayor tamaño, perteneciente al mecanismo de puesta en marcha de la máquina.

- 2.- Máquina pronosticadora de resultados en
20. quinielas deportivas y concursos similares, según la reivindicación anterior, que se caracteriza porque tanto los discos solidarios del eje central giratorio, como los de giro libre dispuestos concéntricamente, son portadores, en posición encarada, de una
25. serie de imanes uniforme y radialmente repartidos, que en estado de reposo del eje central impiden el giro de los discos montados libremente sobre los cojinetes, pero a un mismo tiempo, por mutua atracción,



son los que los ponen en movimiento al girar el eje central, correspondiéndose las agrupaciones de dos signos que se citan en la reivindicación anterior, respecto a los imanes, también radialmente.

5. 3.- Máquina pronosticadora de resultados en quinielas deportivas y concursos similares, según las reivindicaciones 1 y 2, que se caracteriza por que los discos de giro libre portadores de las agrupaciones de dos signos, están provistos de una solapa que oculta parte de ellos, consiguiéndose mediante el movimiento de la mencionada solapa alrededor del contorno de los discos, alterar la frecuencia o relación existente entre ellos, ya que la solapa es portadora también de una serie de tres signos, agrupados de dos en dos, excepto en sus extremos, que presentan uno solo, siendo la distancia gradual que media entre sus agrupaciones la mitad de la existente entre las agrupaciones de dos signos inscritos en el contorno de los discos de giro libre, habiéndose previsto dicha solapa amovible con el fin de adaptar los, según convenga a cada uno de ellos, a la lógica deportiva de la jornada.
- 10.
- 15.
- 20.

25. 4.- Máquina pronosticadora de resultados en quinielas, deportivas y concursos similares, según las reivindicaciones 1 a 3, que se caracteriza porque la serie de discos de giro libre se hallan limitados por un bastidor concéntrico formado por dos discos de giro libre similares a los anteriores, pero desprovistos



- tos de solapa, que están montados sobre cojinetes y discos fijos al eje central, unidos entre sí por - unos pasamanos verticales por los que se deslizan y fijan, encarándolos a los discos de giro libre, una
5. serie de aros, en número menor a los antes mencionados discos, que presentan en su contorno una serie de signos convencionales, idénticos entre sí, y de perforaciones, combinados de tal forma, dos a dos, - signo con signo, signo con ventana, y ventana con -
10. ventana, que dichas agrupaciones se corresponden radialmente con los imanes a que se hace referencia en la reivindicación segunda, y por lo mismo, con las - agrupaciones de signos inscritos en los discos de giro libre, varias de ellas, además de coincidentes, vi-
15. sibles a través de las ventana o perforaciones practicadas en los aros, estando éstos relacionados entre - sí, por lo que se refiere a su posición con respecto al pasamano, de tal modo que la relación y combinación de los signos que aparecerán verticalmente a la
20. vista del usuario a través de la mirilla indicada en la reivindicación primera, serán del orden monario, binario, ternario, etc.

- 5.- Máquina pronosticadora de resultados en quinielas deportivas y concursos similares, según las reivindicaciones 1 a 4, que se caracteriza porque todo el complejo giratorio detallado anteriormente queda limitado por un bastidor formado por dos plataformas unidas por sendos pasamanos, uno de los cuales coincide de -
25. forma enfrentada con la mirilla prevista en la -



- reivindicación primera, estando el pasamano perforado verticalmente para formar tantas ventanillas como encuentros tenga la jornada, siendo observable a través de ellas la quiniela pronosticada por la máquina,
5. estando el bastidor mencionado anteriormente unido directamente, por sus plataformas superior e inferior, al eje rotativo, impulsor y sustentador a un tiempo de los discos de giro libre.
- 6.- Máquina pronosticadora de resultados en -
10. quinielas deportivas y concursos similares, según las reivindicaciones 1 a 5, que se caracteriza porque su puesta en marcha está condicionada al giro de un eje portador de la corona dentada que se indica en la reivindicación primera, el cual es además portador, en su
15. extremo posterior, de un volante que ayuda y gradúa su giro, portando en su extremo anterior un plato - que presenta dos entalladuras diametralmente opuestas, en las que alternativamente penetra un pestillo deslizante colocado en un péndulo fijado escéntricamente
20. sobre un eje encarado al anterior, girando este último eje merced a un impulso que recibe de una cadena que engrana con un piñón perteneciente a un complejo convencional, dotado de empuñadura exterior accionable por el usuario, mediante cuyo movimiento la máquina se pone en marcha.
- 25.

7.- Máquina pronosticadora de resultados en quinielas deportivas y concursos similares.

3 JUN



Consta la presente memoria descriptiva de -
veintiseis hojas foliadas, numeradas y escritas a -
máquina por una sola cara.

Madrid, a 3 de Julio de 1968.

JOSÉ MARIA SOLANELLES FITÉ

p. a.

J. TORTRAS
P.P.

A handwritten signature in dark ink, appearing to be 'J. Tortras', written over the typed name and initials.

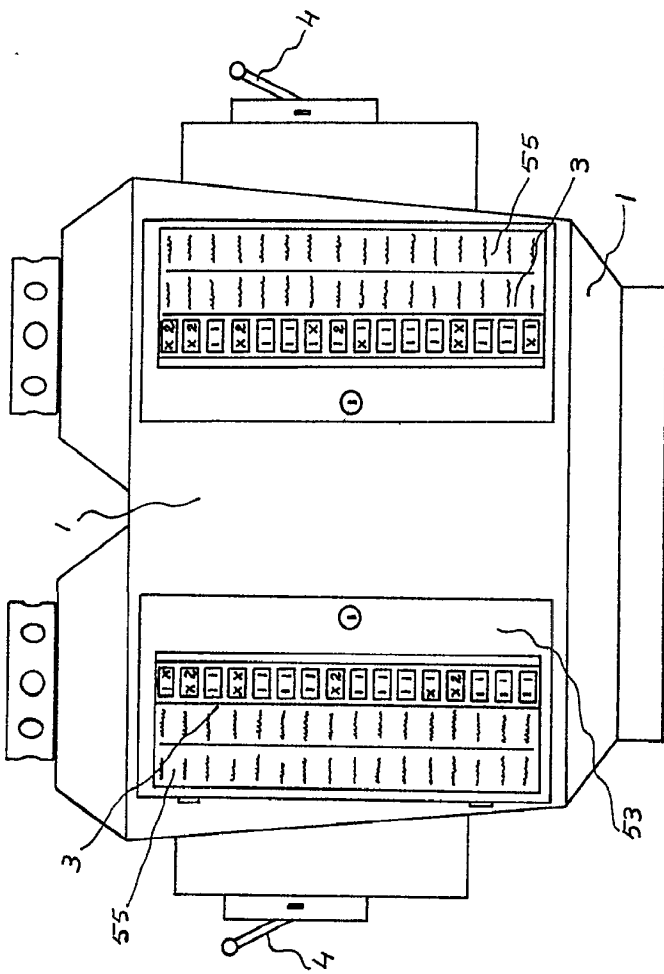


FIG. 1

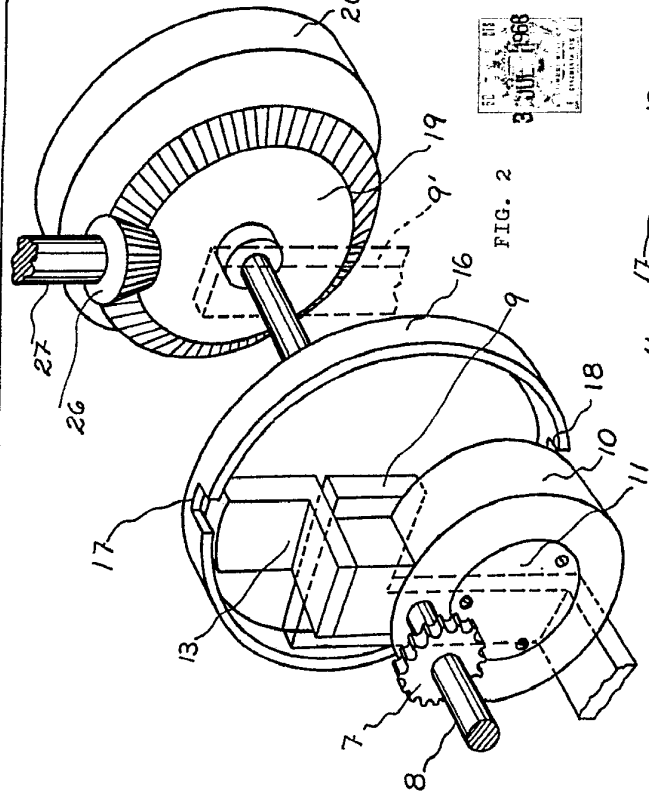


FIG. 2

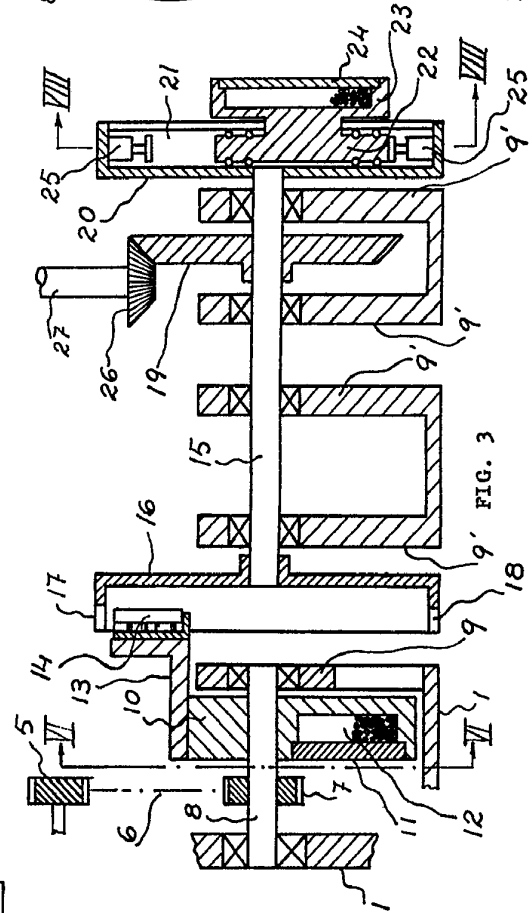
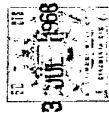


FIG. 3

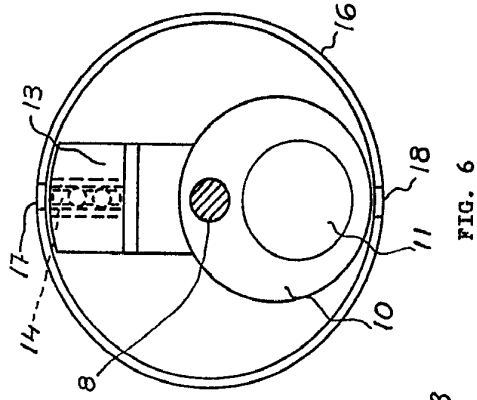


FIG. 6

355761

D. JOSE MARIA SOLANELLES FITE

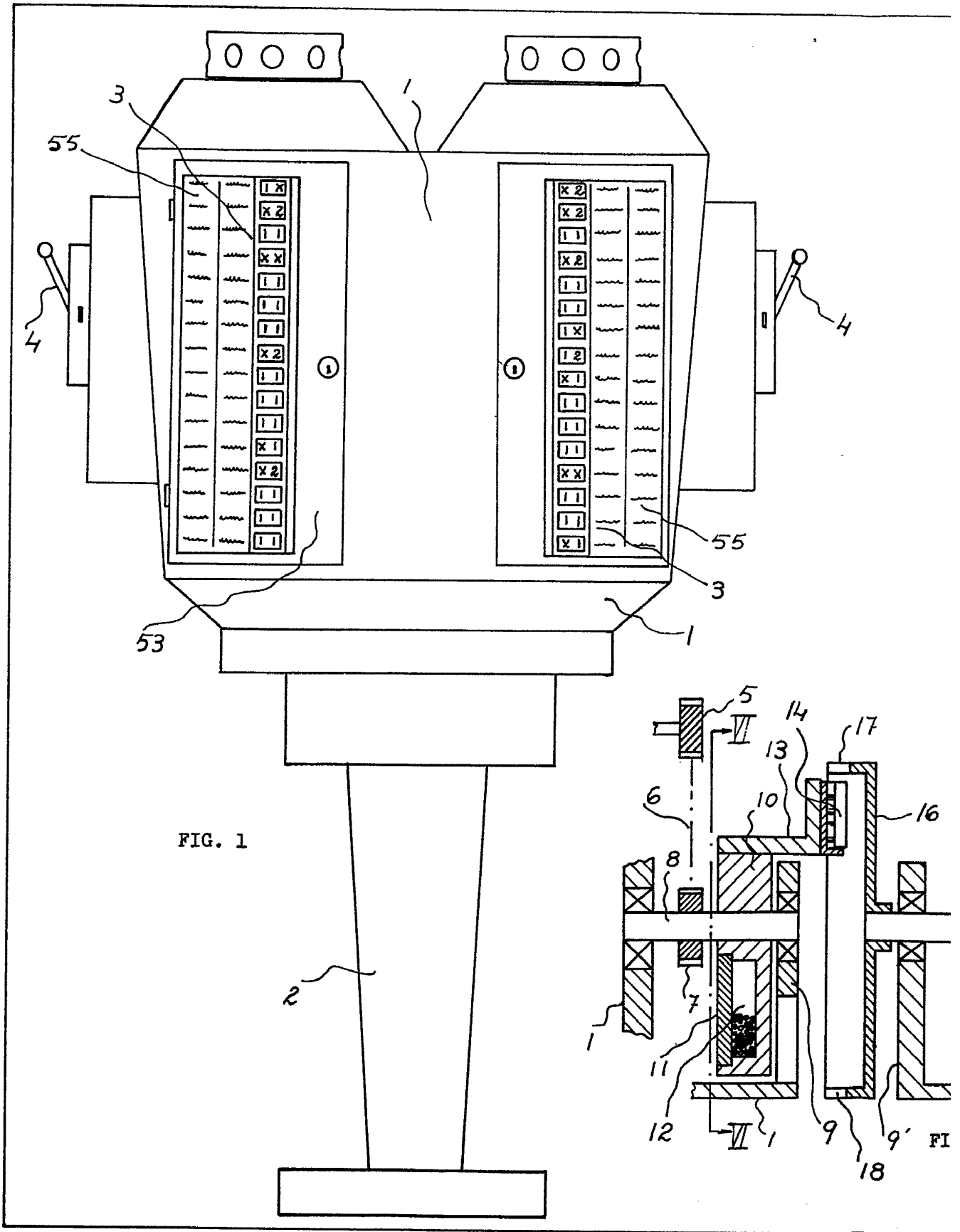


FIG. 1

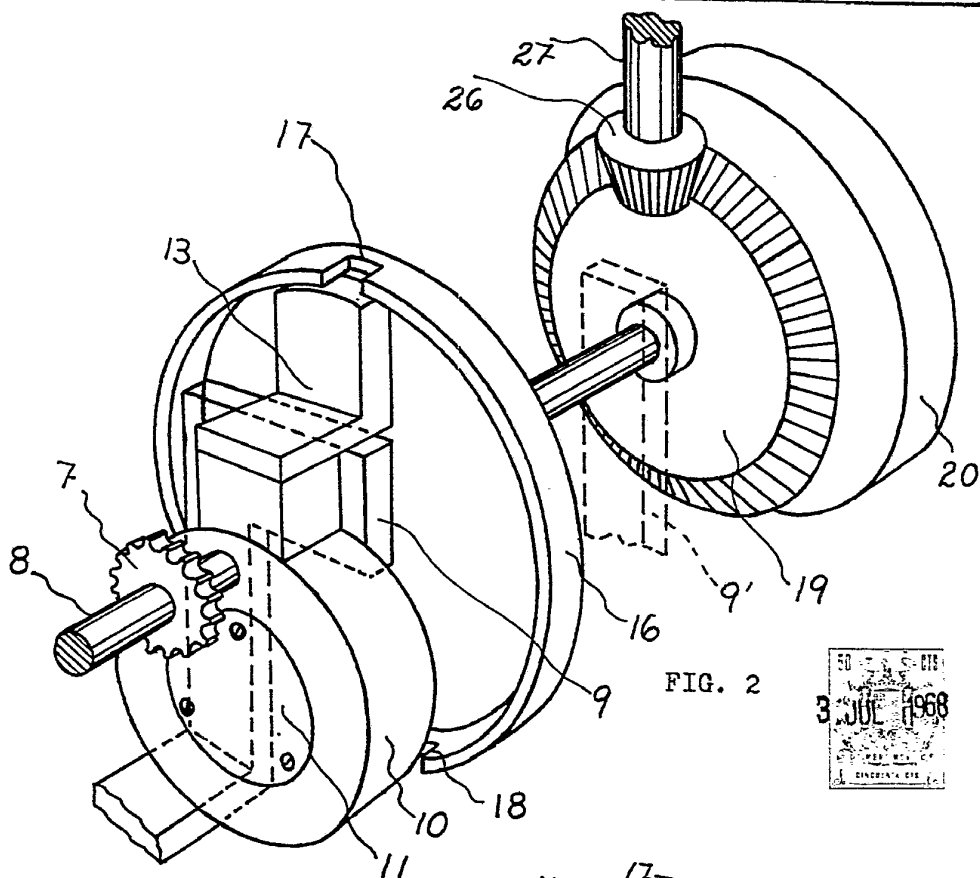


FIG. 2

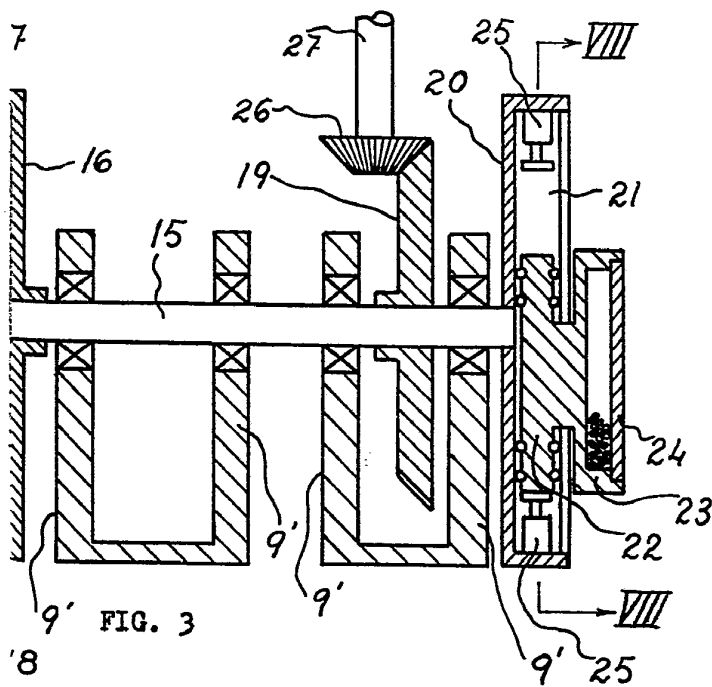


FIG. 3

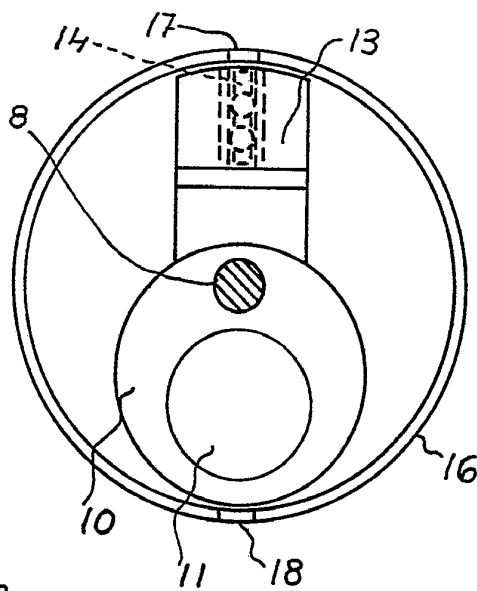


FIG. 6

Madrid, 3 julio 1968
JOSE MARIA SOLANELLES FITE
p.a. J. TORTRAS
P.P.

[Handwritten signature]

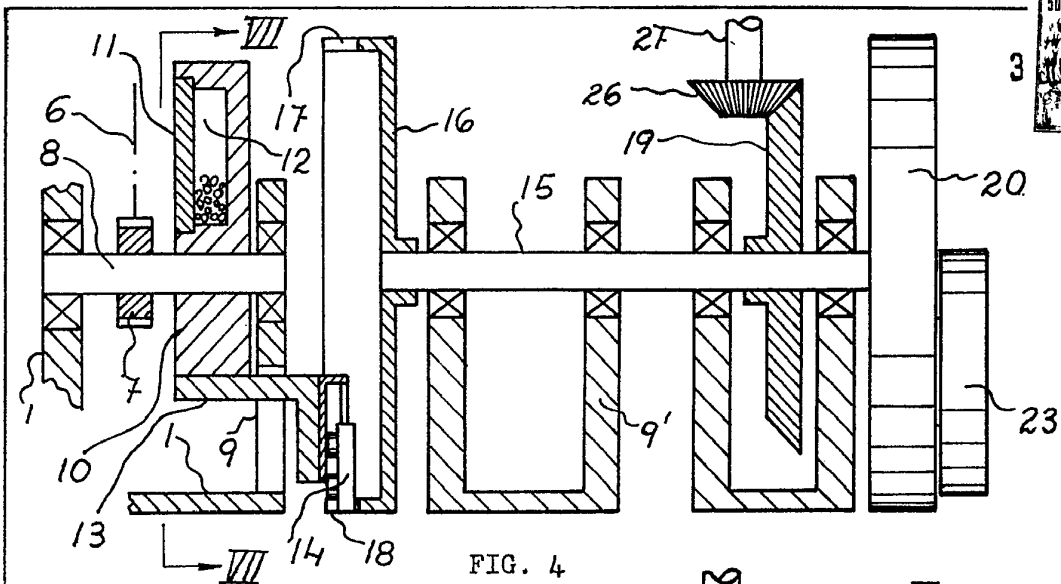


FIG. 4

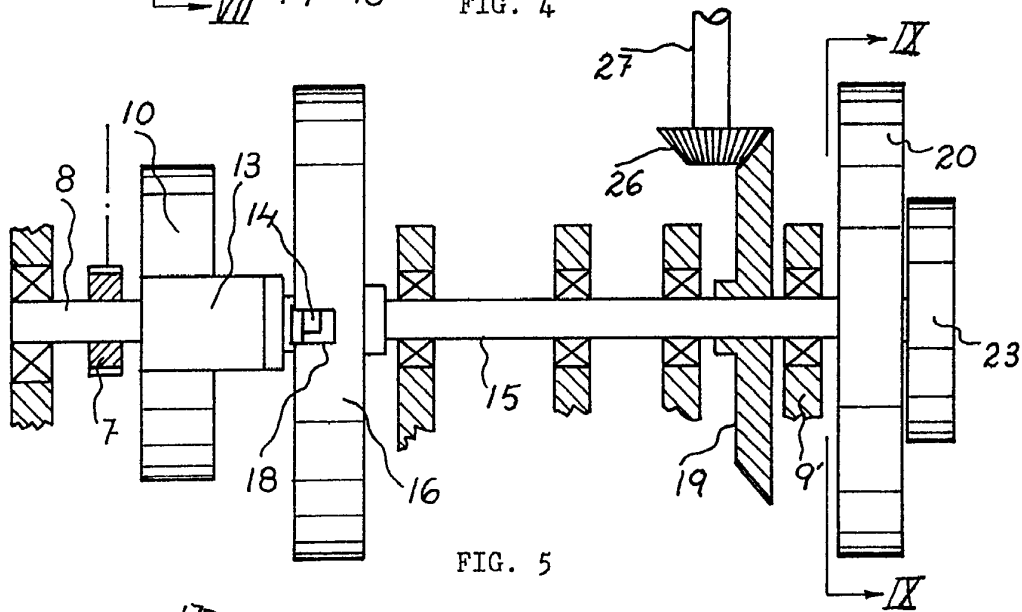


FIG. 5

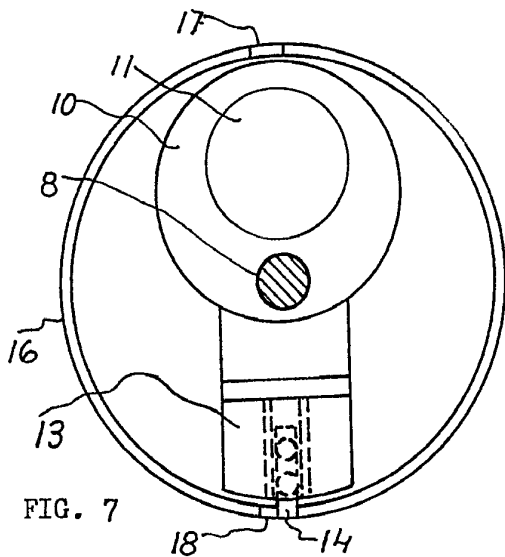


FIG. 7

Madrid, 3 julio 1968
JOSE MARIA SOLANELLES FITE
p.a.
J. TORTRAS
P.P.

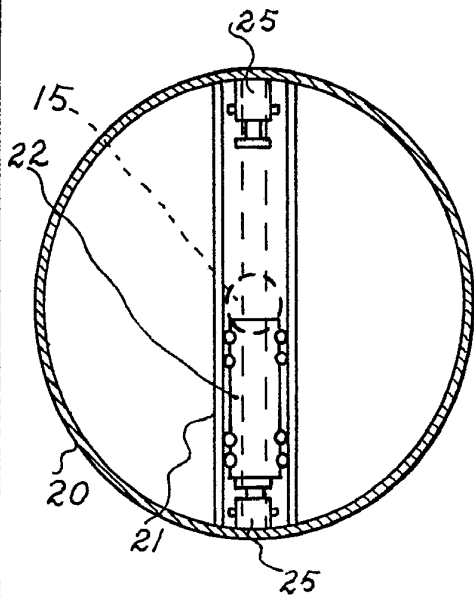


FIG. 8

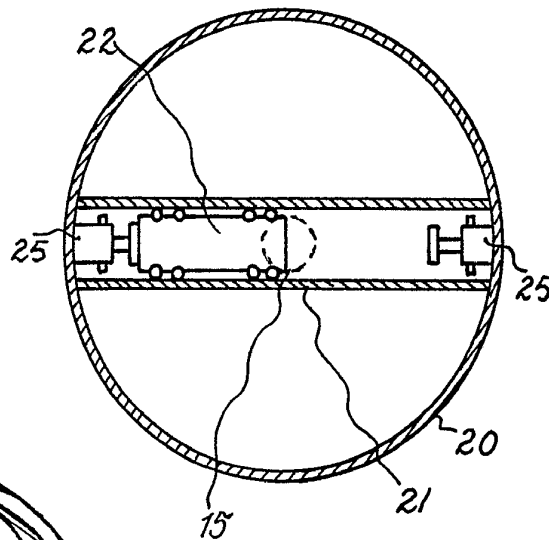


FIG. 9

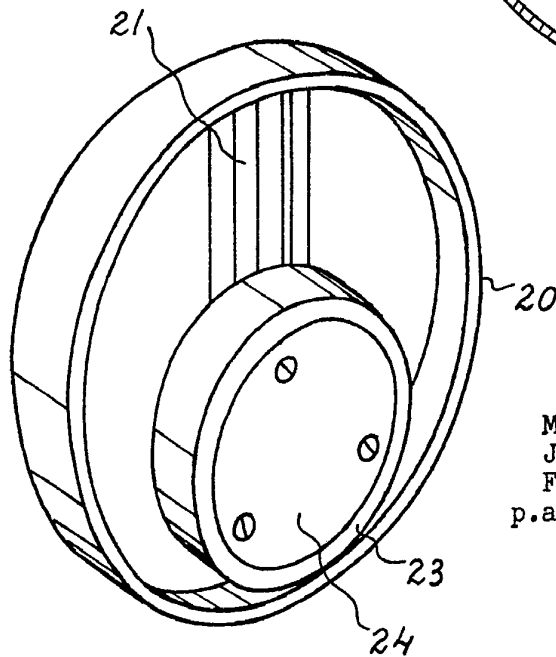


FIG. 10



Madrid, 3 julio 1968
JOSE MARIA SOLANELLES
FITE

p.a.

J. TORTRAS
P.P.

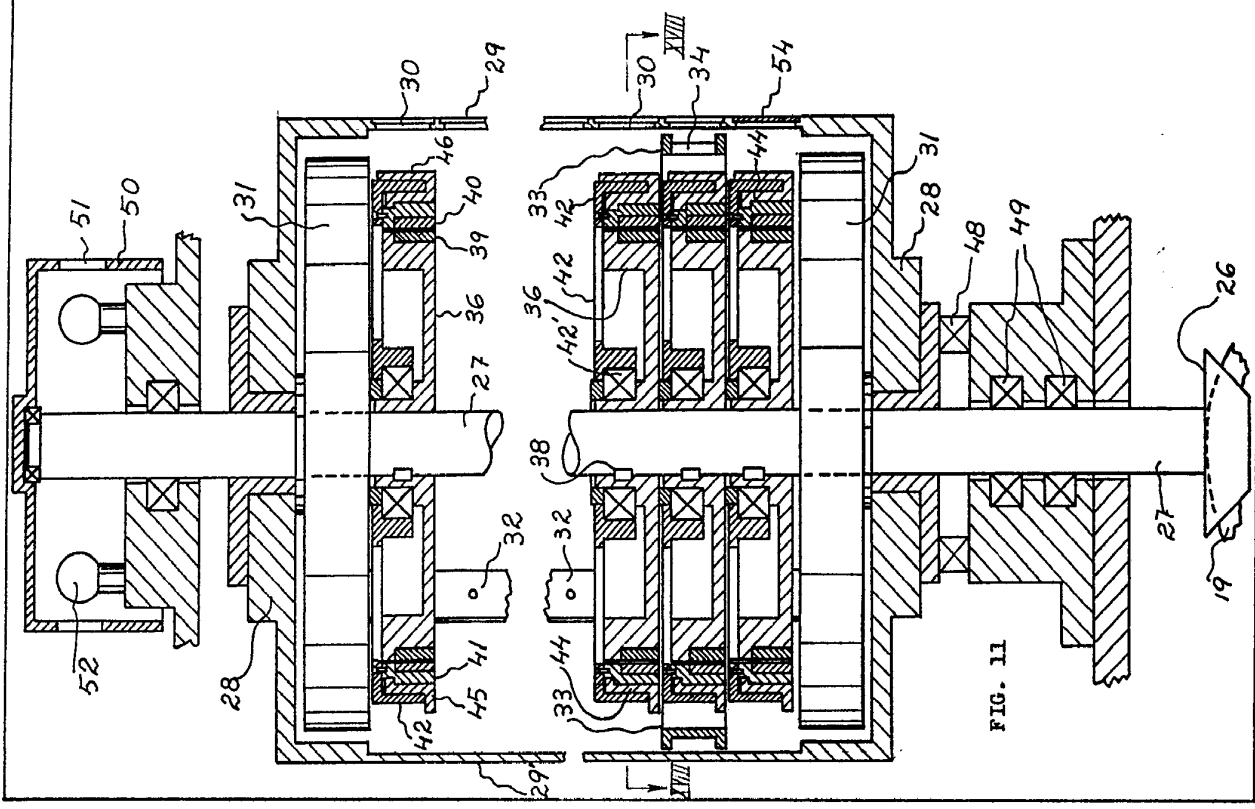


FIG. 11

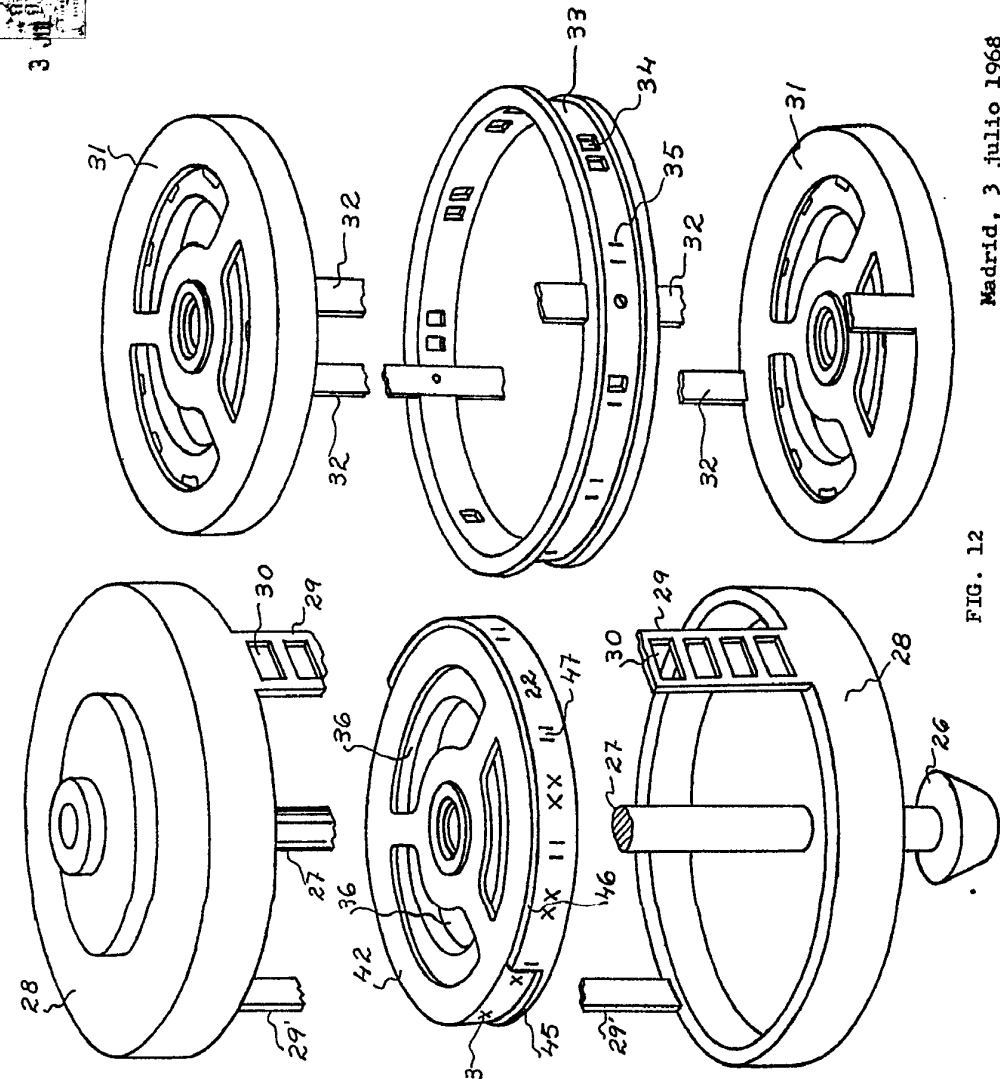


FIG. 12

Madrid, 3 julio 1968
 JOSE MARIA SOLANELLES FITE
 P.º. J. TORTRAS

355761

D. JOSE MARIA SOLANELLES FITE

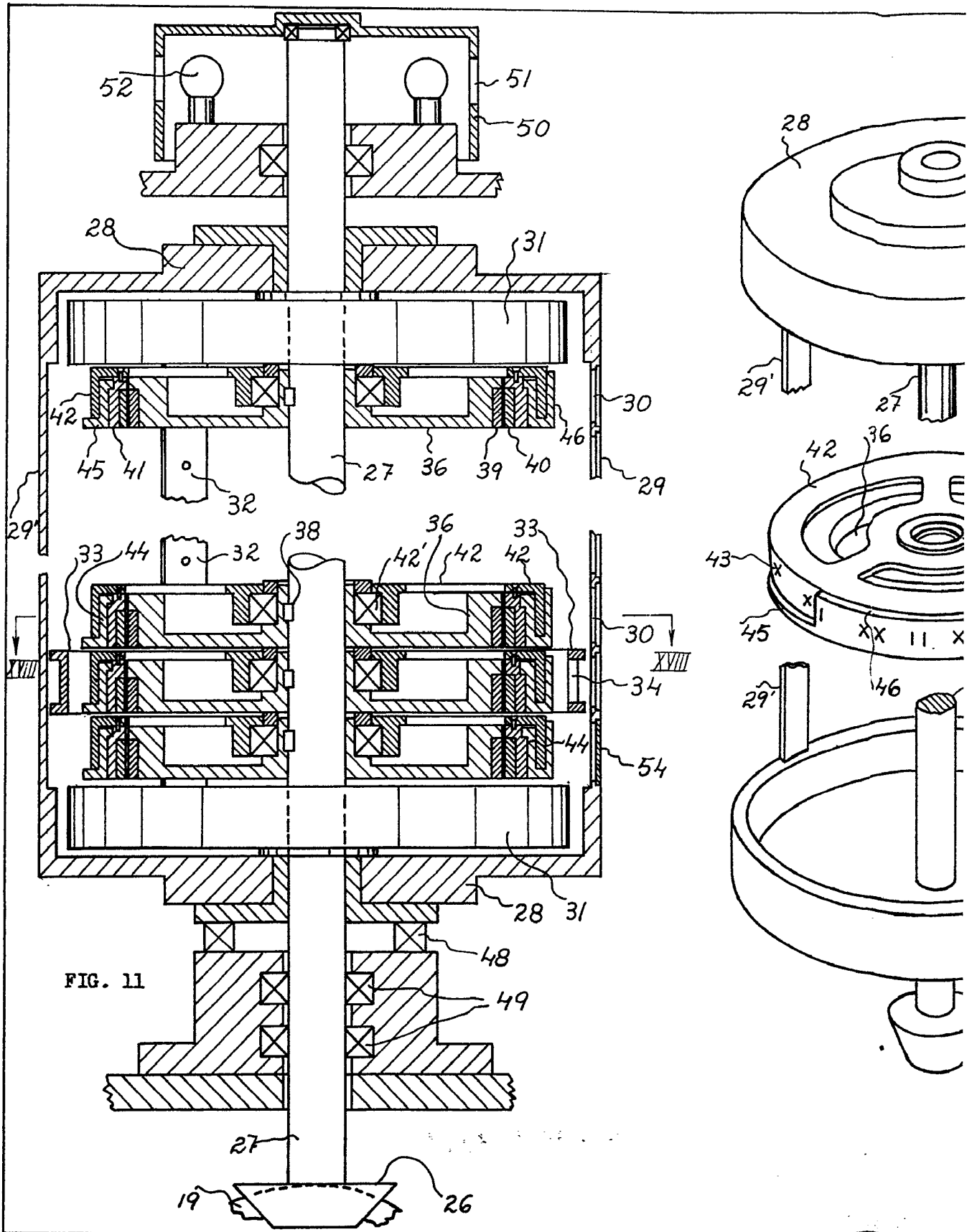


FIG. 11

50
3 Jul 1968
REINVENTA S.A.

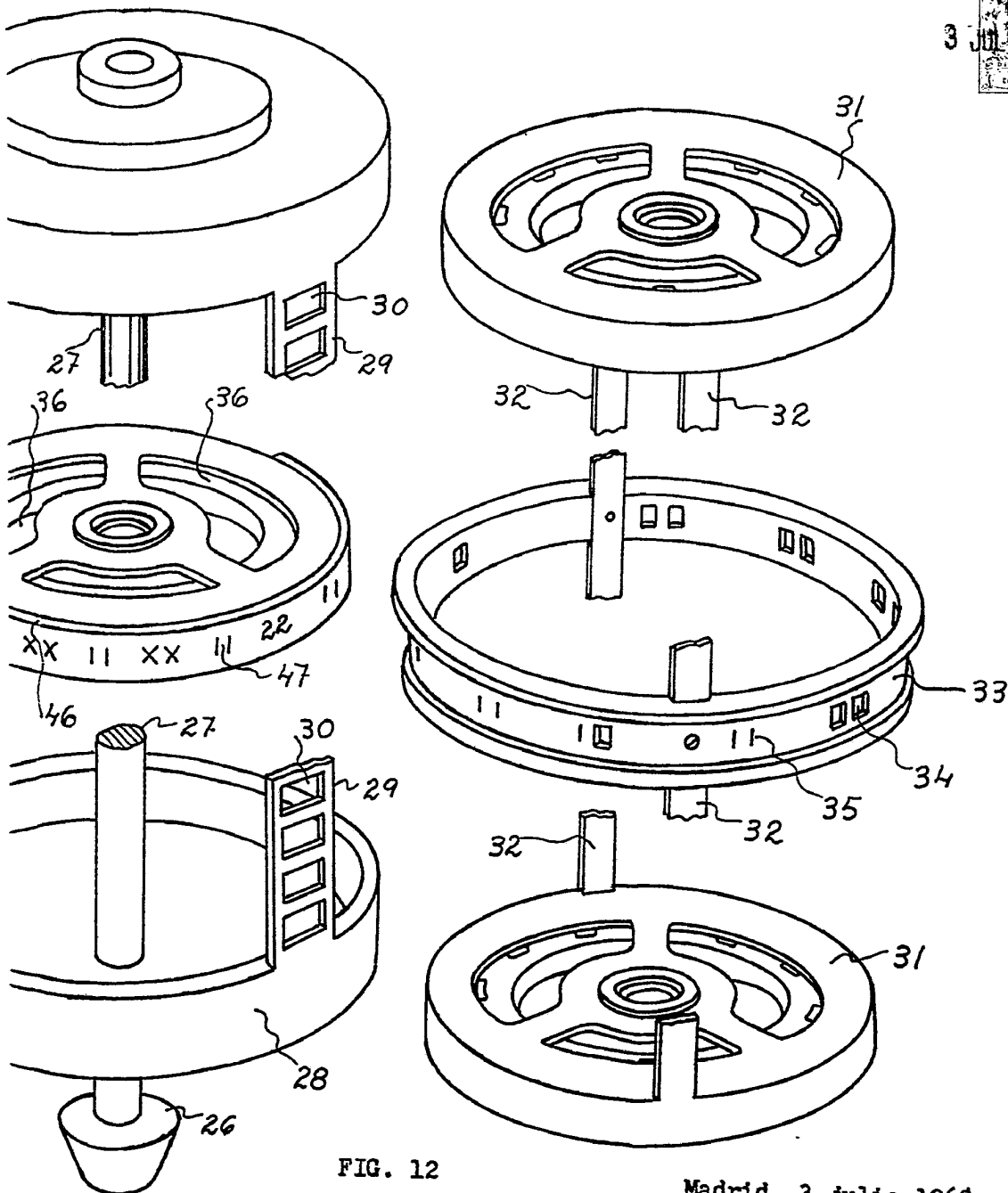


FIG. 12

Madrid, 3 julio 1968
JOSE MARIA SOLANELLES FITE
p.a. J. TORTRAS
P.P.

Chiqui

355761

D. JOSE MARIA SOLANELLES FITÉ

355761

Siete hojas
Hoja nº 5

3 JUL 1968
PATENT OFFICE

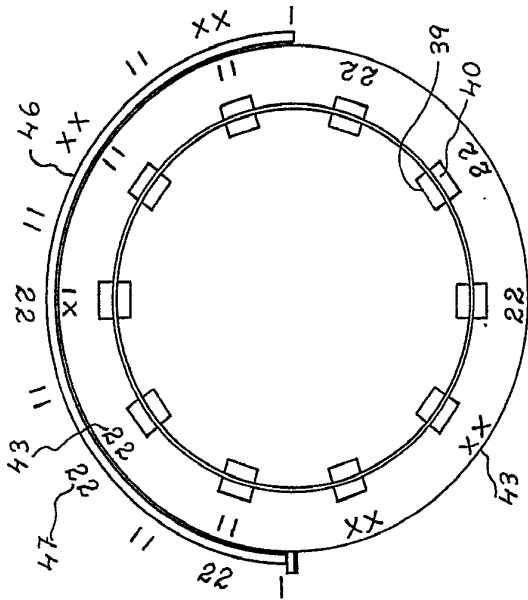
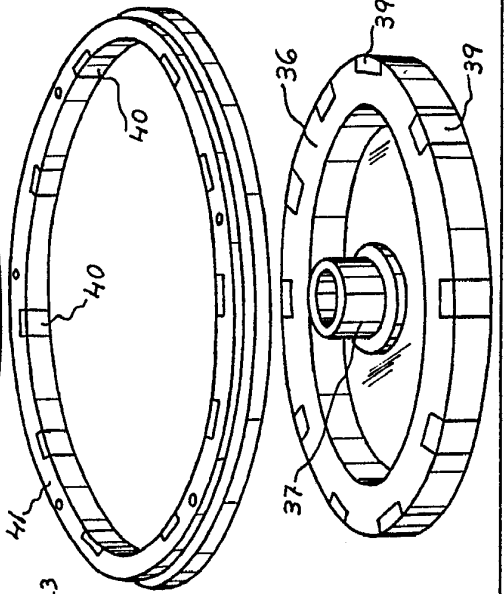
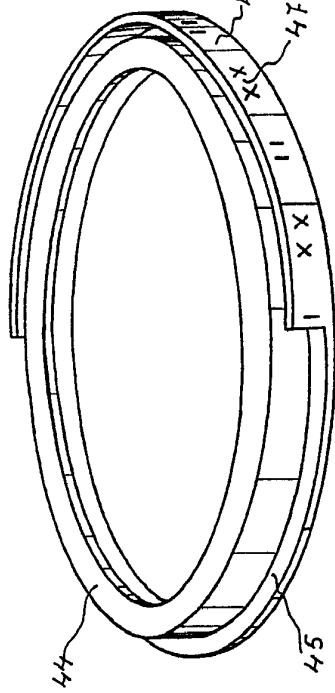
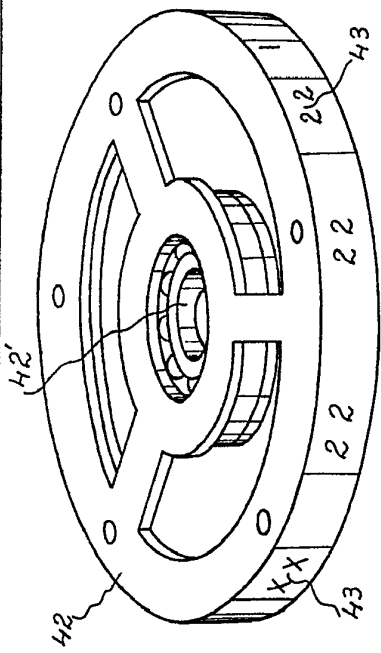


FIG. 14

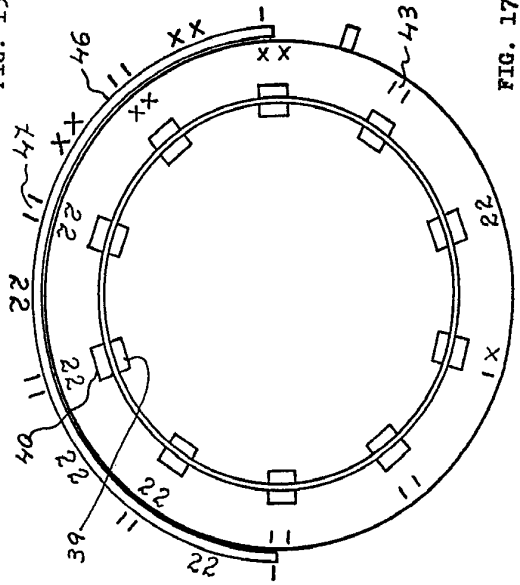


FIG. 17

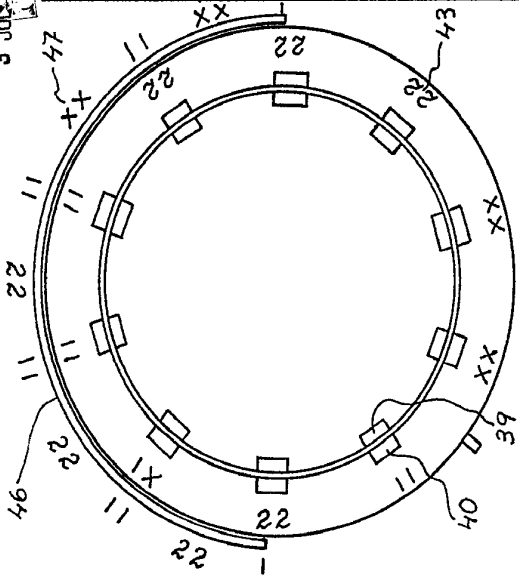
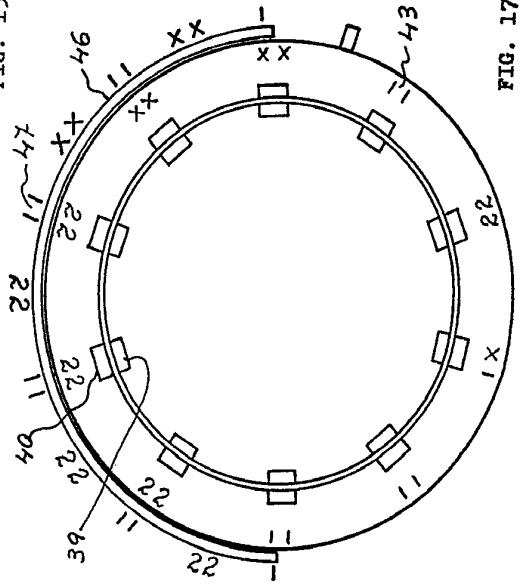


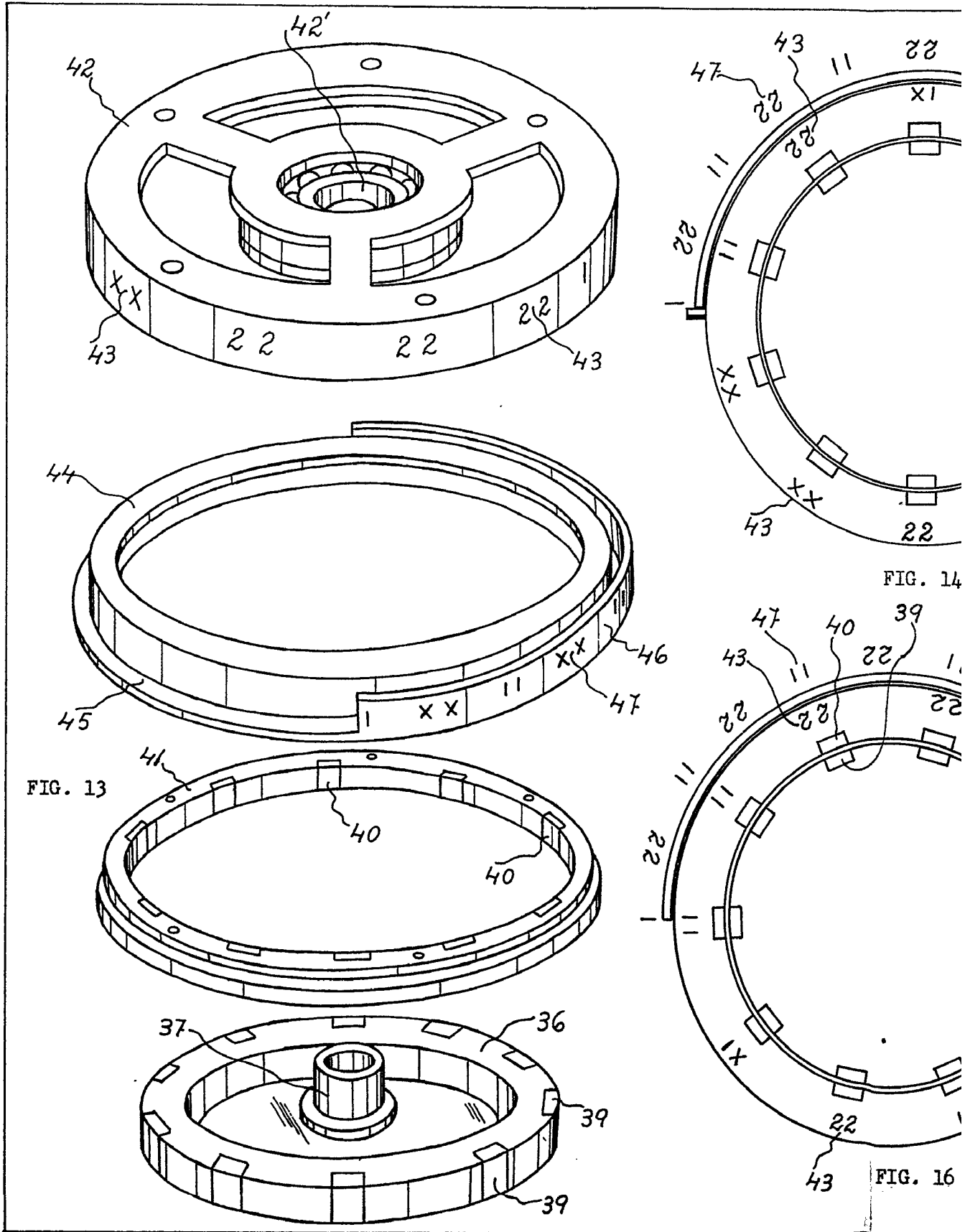
FIG. 15



Madrid, 3 Julio 1968
JOSE MARIA SOLANELLES FITÉ
p.a. J. TORTAS

355761

D. JOSE MARIA SOLANELLES FITE



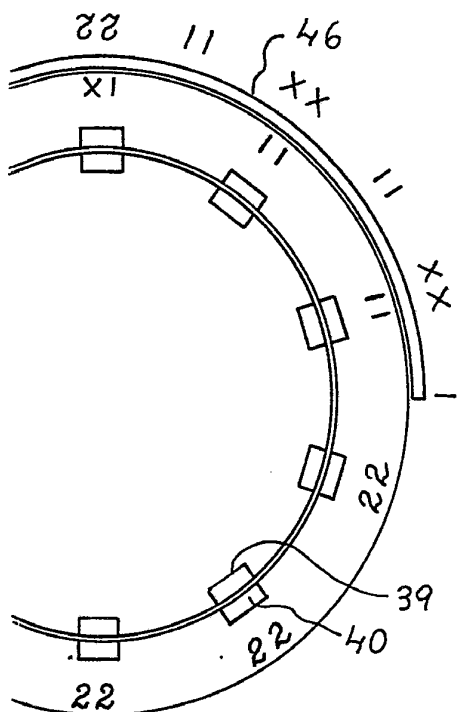


FIG. 14

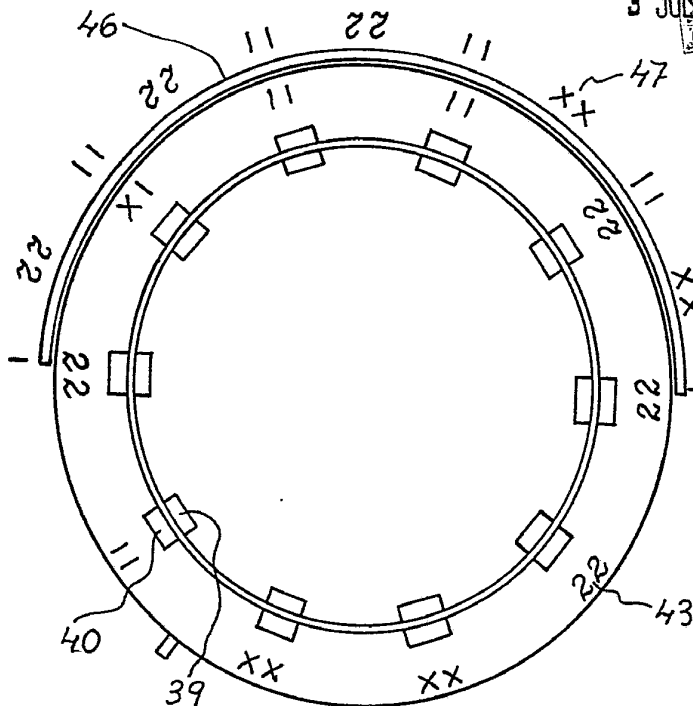


FIG. 15

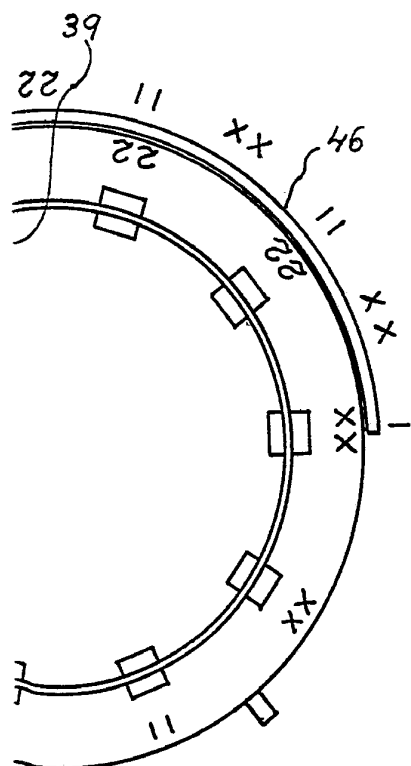


FIG. 16

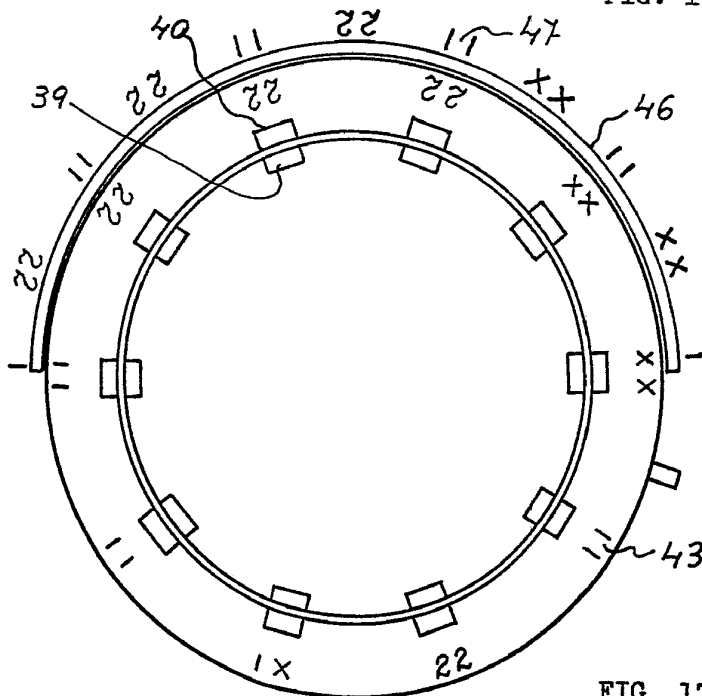


FIG. 17

Madrid, 3 julio 1968
JOSE MARIA SOLANELLES FITE
p.a.

J. TORTRAS
P.F.

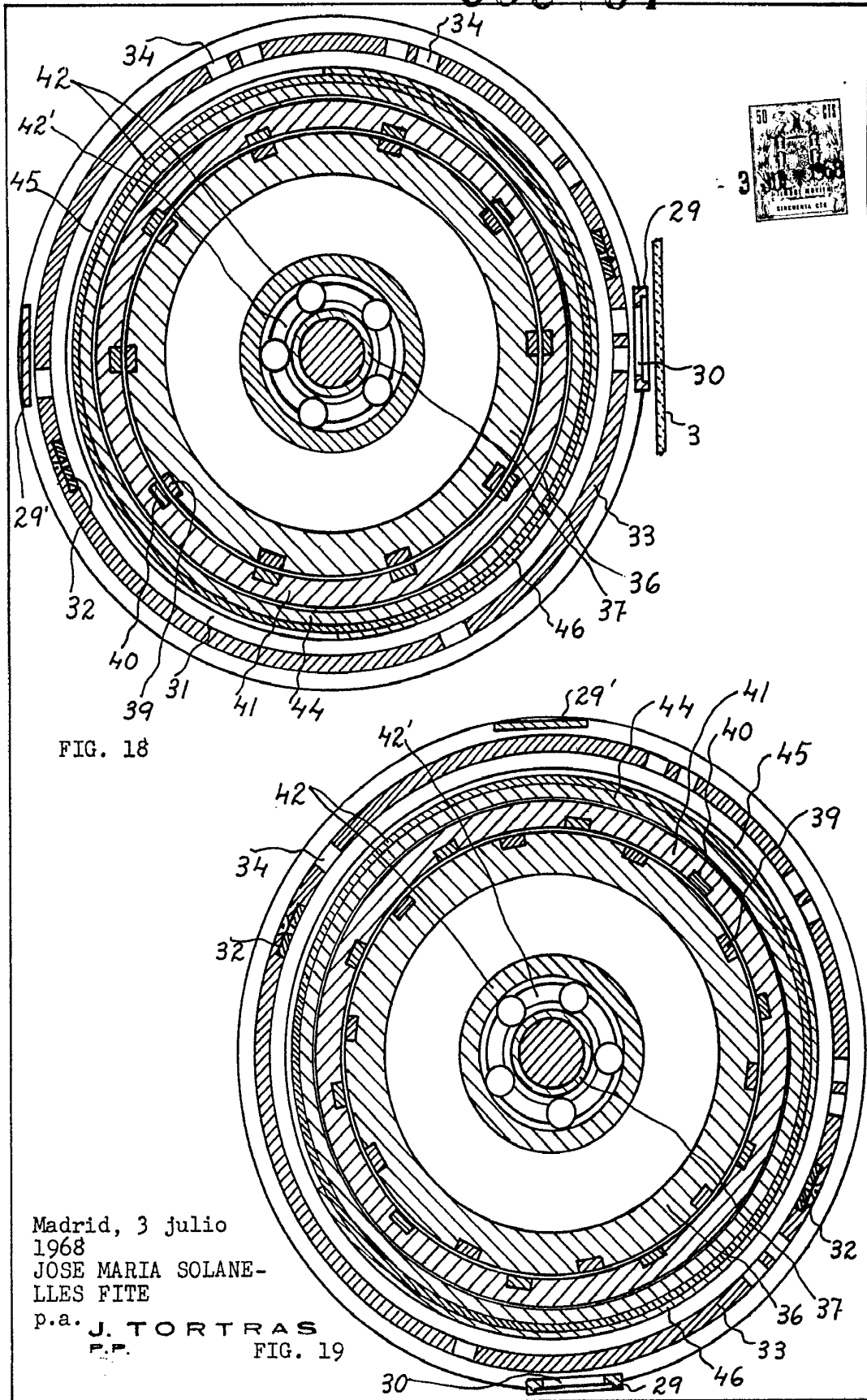


FIG. 18

FIG. 19

Madrid, 3 julio
1968
JOSE MARIA SOLANE-
LLES FITE

p.a. J. TORTRAS
P.P.

355761

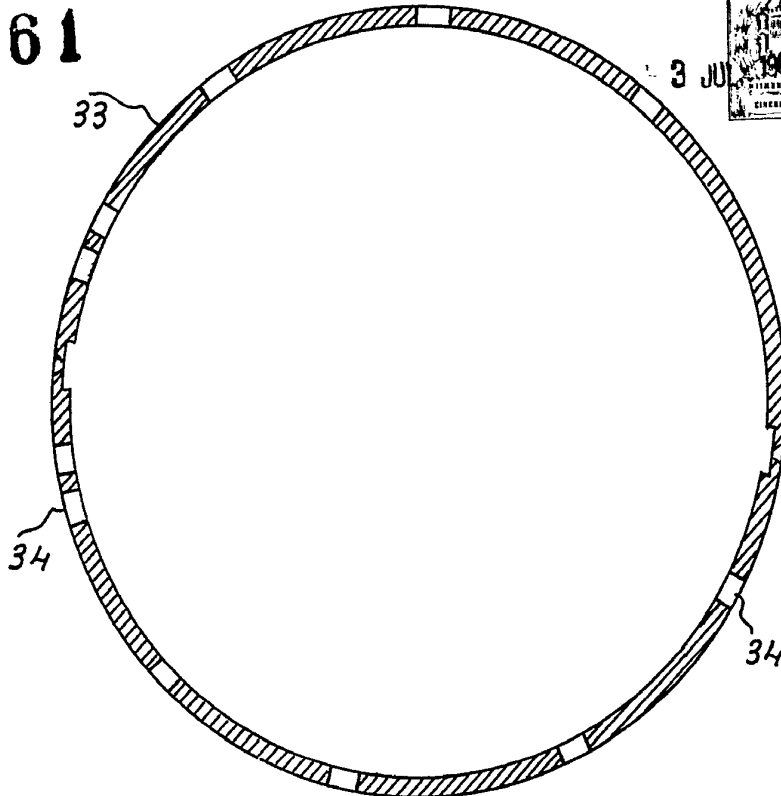


FIG. 20

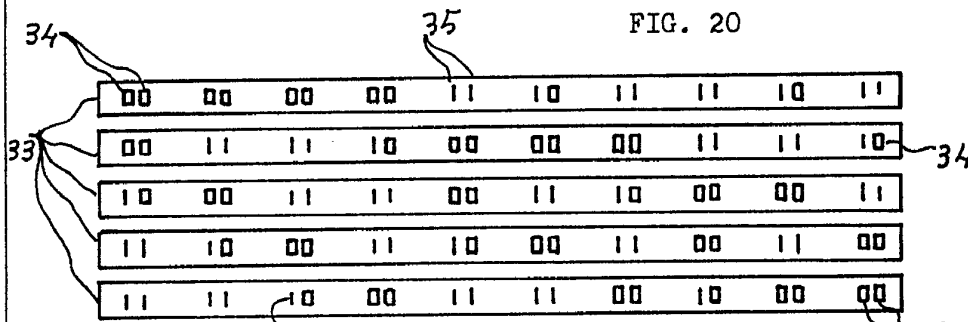


FIG. 21

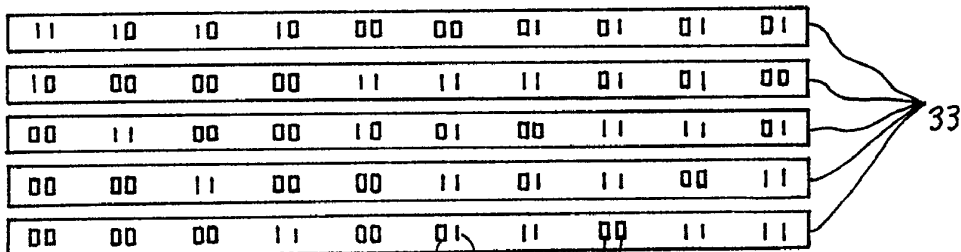


FIG. 22

Madrid, 3 julio 1968
JOSE MARIA SOLANELLES FITE
p.a. J. TORTRAS
P.P.