

355747

P.-38.893

A Nr. 5317

"Stapelarretierung"

Memoria descriptiva



para solicitar PATENTE DE INVENCION por 20 años

a nombre de VEREINIGTE DEUTSCHE METALLWERKE A.G.

entidad / de nacionalidad alemana

con domicilio en Zeilweg, Frankfurt (Main)-Heddernsheim,
República Federal Alemana

por: "DISPOSICION DE ENCLAVAMIENTO RECIPROCO EN RECIPIENTES
EN FORMA DE CAJA APILABLES"

(Clase Internacional B31b)



10 AGO

El invento se refiere a un enclavamiento recí-
proco en recipientes en forma de cajas destinados a ser -
apilados y que, en especial, consisten en material sinté-
tico. Preponderantemente sirven tales cajas como cajas -
5 de transporte para productos alimenticios, tales como -
frutas, o para botellas de bebidas. En botellas de vino -
es importante, por ejemplo, el que al ser apiladas, las -
cajas de material sintético correspondientes estén alineá-
das con una abertura hacia un lado, de modo que las bote-
10 llas puedan ser sacadas en todo momento de cada una de -
las cajas de una pila. En general son precisas estas pi-
las alineadas hacia un lado cuando se trata de recipientes
en forma de cajas, cuyo contenido ha de ser almacenado -
en posición horizontal. Mediante el apilamiento con la -
15 abertura dirigida hacia un lado, resulta posible montar -
estanterías completas, que pueden ser utilizadas, tanto -
en tiendas, como también en sótanos de viviendas particu-
lares. Pero también en el transporte de estas cajas es -
frecuentemente importante el evitar que se corran recí-
20 procamente entre sí

Son conocidas ya cajas de botellas dotadas de -
un dispositivo de fijación para el apilamiento con la ---
abertura dirigida hacia un lado. Estas cajas de botellas
están provistas de sendos pares de nervios que discurren
25 en las superficies laterales, perpendicularmente al borde
de asidero, de los que uno está corrido en al menos un -
grueso de pared respecto al otro, de modo que el nervio -
opuesto de la caja siguiente puede encajar en el espacio
intermedio libre de la caja situada debajo. En una cons-
30 trucción similar, los nervios y pares de nervios están -



exclusivamente dirigidos en sentido inclinado. Estas formas de realización son relativamente sencillas, pero adolecen del inconveniente de que los espacios comprendidos entre los pares de nervios no pueden ser tentados y encontrados en el apilamiento de las cajas de manera suficientemente rápida, por lo que casi siempre no se da con ellos, lo que se hace notar de manera muy desagradable, especialmente al tratarse de contenido pesado de la caja. La deposición incorrecta de las cajas origina frecuentemente el derrumbamiento de toda la pila. Aparte de esto, esta fijación no basta en muchos casos para mantener las cajas durante el apilamiento en su posición deseada. Como la caja inferior de la forma de realización citada al principio únicamente descansa sobre nervios dispuestos en dirección longitudinal, puede toda la pila llegar a entrar en oscilaciones laterales, lo que puede tener consecuencias perjudiciales, sobre todo tratándose de cargas pesadas. Finalmente es conocida todavía una forma de realización en la que, a efectos de conseguir el enclavamiento pretendido, nervios dispuestos perpendicularmente respecto al borde de la caja encajan en escotaduras de los nervios de refuerzo que discurren paralelos al borde de la caja. Los inconvenientes más arriba citados, no quedan orillados con ello. Además, y como consecuencia de las escotaduras, se reduce sustancialmente la estabilidad de la caja, de modo que ya no se cumple la finalidad de los nervios de refuerzo.

Para proporcionar a la pila explicada al principio un sostén interior sólido y evitar los inconvenientes descritos más arriba, se ha propuesto el invento en-



contrar un enclavamiento recíproco apropiado para cajas -
de material sintético, que esté aplicado de manera fija -
en cada caja y realizado de tal forma, que actúe de mane-
ra auto-ajustante en el apilamiento, de modo que el encla-
vamiento resulta efectivo exclusivamente mediante el api-
lamiento correcto en posiciones cualesquiera de las direc-
ciones principales de la caja.

Como solución del problema presentado, propone
el invento el que, adicionalmente a los nervios de refuer-
zo, se dispongan en las zonas de las esquinas de las su-
perficie laterales nervios diagonales que formen ángulo
entre sí, con preferencia un ángulo recto, y que, para el
encaje de enclavamiento de los nervios diagonales de otras
cajas hechas de la misma forma, presentan interrupciones
apropiadas. Los nervios diagonales son elementos de fija-
ción que forman una unidad con la caja, siempre que ésta
consista en material sintético, pudiendo ser configurados
en una etapa de trabajo. A este respecto no necesitan so-
bresalir nada más que débilmente del plano de la superfi-
cie lateral de la caja, para proporcionar a la pila un -
sostén interior seguro. Es ventajoso, dentro del marco -
del invento, el que la altura de los nervios diagonales -
disminuya continuamente desde fuera hacia el centro. Con
ello las cajas se fijan por sí mismas en el apilamiento,
puesto que al colocarse unos encima de otros los elementos
de fijación, éstos se ajustan ellos mismos debido a sus -
inclinaciones dirigidas hacia adentro. También al deposi-
tarse los recipientes de manera incorrecta unos sobre --
otros, basta una sacudida débil, para ajustar exactamente
los elementos de fijación entre sí. Otra forma de reali--



K O ASU

zación comprendida dentro del marco del invento prevé
que los dos nervios diagonales estén interrumpidos en el
centro, y que las dos partes de los nervios estén corri-
das transversalmente entre sí en la magnitud de su grue-
so. Esta solución tiene la ventaja de que los dos elemen-
tos de fijación pueden hacerse casi iguales en las zonas
de las esquinas. Finalmente es ventajoso a este respecto,
el que las partes de los nervios se hagan rígidas o se -
refuercen por medio de nervios transversales.

5

En las figuras ha sido explicado el invento --
gráficamente, La Figura 1 muestra dos recipientes en for-
ma de caja, dispuestos uno encima del otro a manera de -
pila. En las zonas de las esquinas delanteras del reci-
piente inferior son visibles los enclavamientos recípro-
cos conforme al invento. Estos se corresponden en su cons-
trucción con la figura 4. Otras posibilidades de varian-
tes de los enclavamientos han sido representadas en las
figuras 2, 3, 5 y 6.

10

15

Tal como se desprende de la figura 1, en las -
zonas de las esquinas de las superficies laterales vuel-
tas hacia la abertura 1 del recipiente están previstos -
dos dispositivos para el enclavamiento recíproco. La so-
lución más sencilla de este tipo puede apreciarse en la -
figura 2. Aquí están previstos sendos nervios diagonales
3 y 4, de los que en cada caso uno, en este caso el ner-
vio diagonal 3, presenta una interrupción en el centro.
En esta interrupción encaja, al formarse la pila, el ner-
vio diagonal no interrumpido del recipiente contiguo. Tal
como se desprende de la figura 3, los dos nervios diago-
nales 5 y 6 están, en otra forma de realización de la ---

20

25

30



idea del invento, interrumpidos en su centro. Las dos partes de los nervios están corridas transversalmente entre sí en la magnitud de su grueso, y además están provistas de nervios de apoyo. Una forma de realización correspondiente, sin nervios de apoyo, ha sido indicada en la fig. 4. De esta figura se desprende también la cooperación de los nervios diagonales al formarse la pila. Conforme al mismo principio trabajan las dos formas de realización de acuerdo con las figuras 5 y 6. A este particular es de mencionar que los bordes de los elementos de enclavamiento 7 u 8, dirigidos hacia adentro, pueden estar también redondeados.

La presente solicitud que corresponde a la presentada en la República Federal Alemana con fecha 5 de Julio de 1.967, bajo el número V 33.996 VIIb/81c, se acoge a los beneficios del Artículo 51 del vigente Estatuto sobre Propiedad Industrial.

- N O T A -

Los puntos de invención, propia y nueva, que se presentan para que sean objeto de esta solicitud de Patente de Invención en España por VEINTE años, son los siguientes:



1.- Una disposición de enclavamiento recíproco en recipientes de forma de caja apilables, en especial - recipientes de material sintético, consistente en nervios que, en el estado enclavado de los recipientes, forman -
 5 ángulo entre sí, preferentemente un ángulo recto, y que - para el encaje fijador de los nervios de otras cajas, -- de igual forma presentan interrupciones adecuadas, , caracte-
 10 rizada porque los nervios están interrumpidos aproxima- damente en su centro, y porque las dos partes de los ner-
 vios están corridas transversalmente entre sí en al menos la magnitud de su grueso.

2.- Una disposición de enclavamiento recíproco de acuerdo con la reivindicación 1, caracterizada porque
 15 la altura de los nervios diagonales disminuye continuamen- te desde fuera hacia el centro.

3.- Una disposición de enclavamiento recíproco de acuerdo con la reivindicación 2, caracterizada porque las partes de los nervios están reforzadas por puentes trans-
 20 versales.

4.- Disposición de enclavamiento recíproco en recipientes en forma de caja apilables.

Tal y como se ha descrito en la Memoria que antecede, representado en los dibujos que se acompañan y --
 para los fines que se han especificado.

25 Esta Memoria consta de siete hojas escritas a máquina por una sola de sus caras.

Madrid, 10 AGO 1968

P.A.

30-7-68/RTA.-

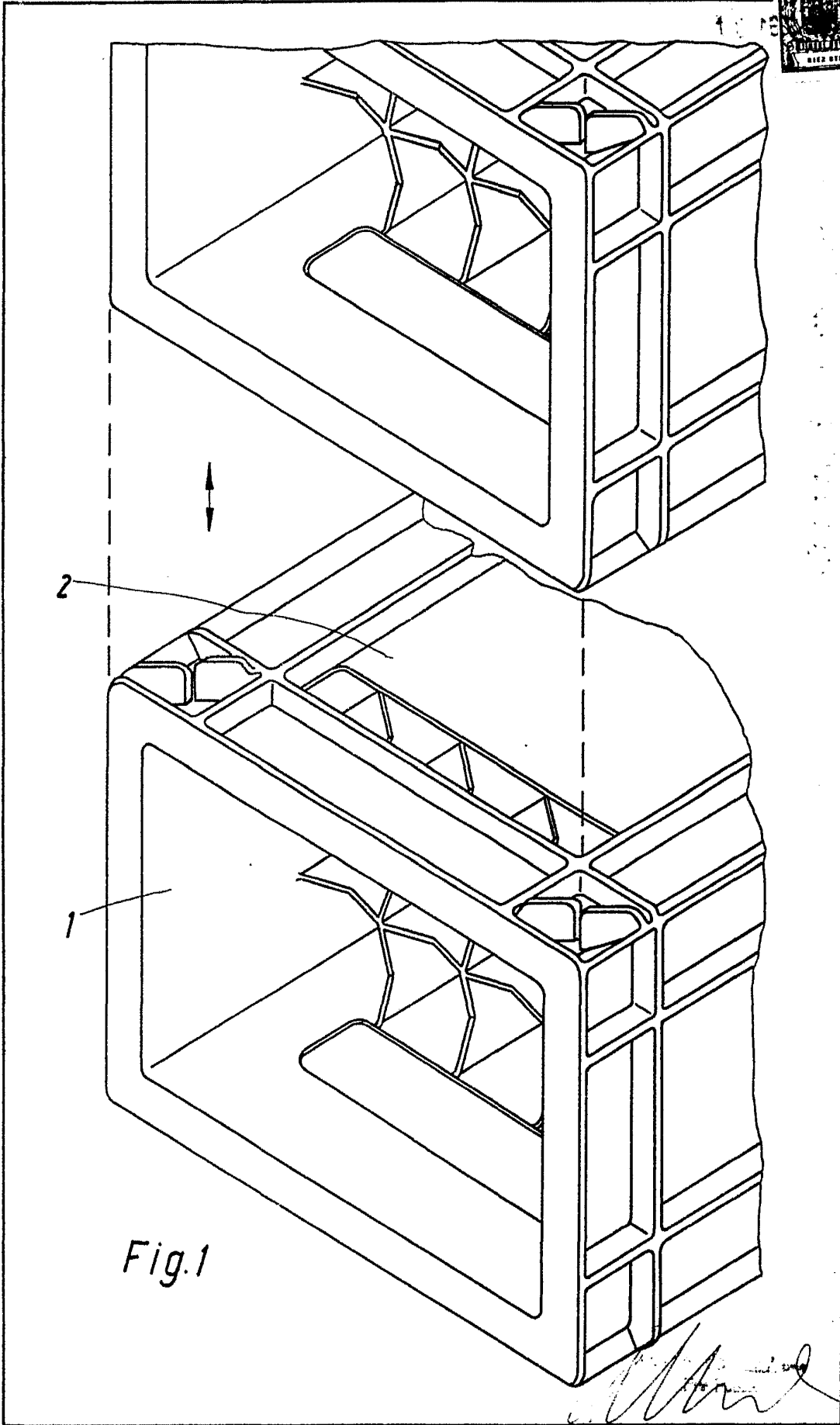


Fig. 1



Fig.2

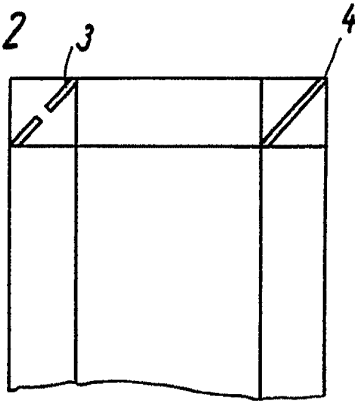


Fig.3

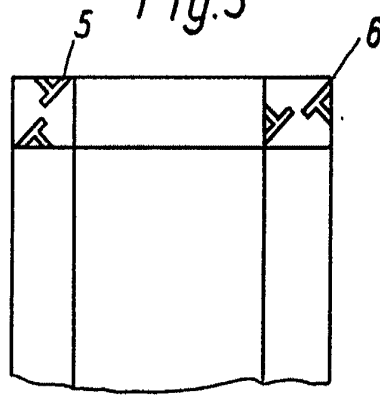


Fig.5

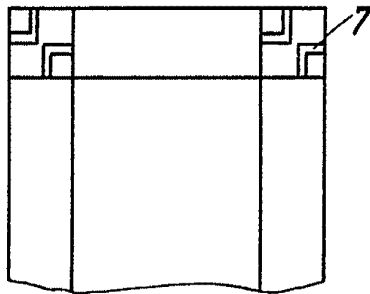


Fig.4

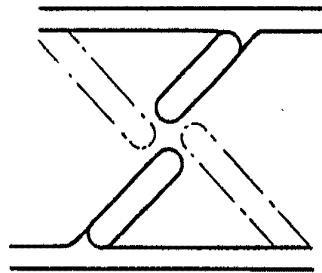
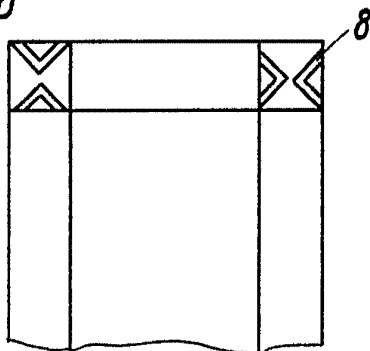


Fig.6



[Handwritten signature and illegible text]