

75757



E 06 B 7/14

M E M O R I A D E S C R I P T I V A

=====

Correspondiente a la solicitud de registro de una Patente de Inven-
ción que, por veinte años se solicita para España, a favor de Don
Nicanor CARTAGENA BURILLO, de nacionalidad española, domiciliado
en ALCALA DE HENARES (Mádríd), Calle Daoiz y Velarde, núm. 15 - - -

p o r

" SISTEMA COLECTOR DE CONDENSACIONES SOBRE LA SUPERFICIE INTERNA
DE VIDRIOS DE VENTANA "

=====

En la moderna técnica de la Edificación se busca por todos los
medios la comodidad refinada. Así, después de haber perfeccionado,
hace muchos años, las calefacciones, hoy lo está la refrigeración,
de manera que las oficinas de las empresas en Nueva York se mantie-
nen a 25º centígrados tanto cuando el exterior se halla a 10º bajo
cero, como cuando está a 35º por encima de cero. Esto es, el hombre
ha dominado por completo el control de la temperatura en el ambien-
te donde ha de permanecer varias horas seguidas sometido a trabajos,
sean manuales o intelectuales, sin notar cambios en ella.

5

10

Pero aún existen algunos detalles de los que los constructores



no se han ocupado debidamente. No se ha tenido en cuenta de ordinario el estado higrométrico de la atmósfera interna de los aposentos, y así ocurre que en locales con exceso de humedad en el aire y muy cal
5 deados, el aire que se halla en contacto con los vidrios de las ven-
tananas se condensa en gotas cuando la superficie externa de los mis-
mos está sometida a temperaturas bajas. El fenómeno, en grande, re-
sulta hasta curioso en la época de invierno en ciertos países nórdi-
cos; por ejemplo en un bar dotado solo de puertas giratorias, cada
vez que éstas son un instante volteadas para dar paso a una persona,
10 se produce en el local una condensación del agua del aire interno
desde la puerta hacia el interior como si en la calle existiese una
máquina que estuviera lanzando grandes masas de vapor hacia la puer-
ta del establecimiento.

Pero aquí no nos ocupamos precisamente de esto. Nos referimos
15 al goteo que se produce en el interior de los vidrios de las venta-
nas cerradas, en los momentos de los grandes frios; goteo, que al
llegar al borde horizontal inferior de la ventana, continua sobre
la superficie de la pared hasta el suelo y deteriora la pintura o
la decoración de la parte comprendida entre el ancho de la ventana
20 y el rodapié del piso.

Con el sistema de esta invención se resuelve de un sencillo mo-
do, prácticamente sin gasto, tal problema del deterioro de la super-
ficie de la pared en las habitaciones o lugares donde el fenómeno
se produzca.

25 En líneas generales, el sistema consiste en situar sobre y en
todo el largo del borde interno de apoyo del cerco de la ventana en-
tre ambas jambas una delgada banda metálica no oxidable cuyo borde
longitudinal externo sobresale como pestaña de los hazes del corres-
pondiente marco de la ventana dotada de vidrio; dicha banda a par-
30 tir de dicha pestaña tiene en toda su longitud transversalmente una



ligera caída hacia el borde inmediato de la canal interna longitudinal de dilatación del perfil del cerco; y dicha canal presenta su fondo longitudinal a partir de una y otra jamba caído hacia un punto, preferentemente el medio del citado borde de apoyo, donde se han colocado medios para verter el agua recogida en la canal al exterior de la fachada.

En la presente Memoria se aclaran las explicaciones precedentes y se completan las características de la invención mediante un ejemplo sin carácter limitativo ilustrado con un dibujo adjunto en el que,

La figura 1 muestra en alzado esquemático un corte parcial del marco de una ventana y de su cerco metálicos dispuestos del modo ordinario, y de su vidrio humedecido con gotas,

La figura 2 muestra asimismo dichos elementos dotados con una parte de la invención,

La figura 3 muestra en planta un trozo del tramo de apoyo del cerco, según la línea de corte 3-3 en la figura 2,

La figura 4 muestra en alzado el corte marcado por la línea 4-4 en la figura 3, y

La figura 5 muestra en planta por debajo la pieza vertedora del agua recogida hacia el exterior.

En la figura 1 citada se vé como en determinadas circunstancias de diferencia de temperatura entre el interior y el exterior de un local cerrado, separado por una ventana acristalada, y de unos ciertos grados higrométricos y de presión de la atmósfera interna, el agua ahí gasificada se condensa sobre los vidrios, en forma de gotitas que por su propio peso resbalan por la superficie del vidrio y que continuando sobre los perfiles inferiores del marco y del cerco de la ventana siguen sobre la pared interna del local, a la que humedecen y terminan deteriorándola.



Según la invención, lo primero que se ha hecho para evitar esos daños es colocar una banda -1- metálica y no oxidable sobre y a lo largo del derrame entrante horizontal -2- del tramo de apoyo del hueco de ventana (figuras 2 y 3), de modo que el borde externo de dicha banda constituya una pestaña -la- saliente de la superficie vertical interna del perfil -8- del marco del vidrio -9-, que corta el camino de descenso de las gotas. Al llegar las gotas sobre la superficie superior de dicha pestaña -la-, como esta tiene una ligera inclinación transversal hacia la canal -5- de dilataciones del perfil del citado cerco, las gotas resbalan hacia esta canal. Con ello simplemente han cesado de continuar, como antes sucedía, su camino sobre la superficie de la pared inferior -10-. Las gotas ya acumuladas en la citada canal -5- del cerco, gracias a la inclinación que el fondo de la canal tiene (indicada por los arcos de puntos -5a'- y -5b'- en la figura 2, que corresponden a las secciones -5a- y -5b- señaladas en la figura 3) se dirigen hacia el lugar de la sección -5b-. Este lugar, figura 4, es, preferentemente, la región central del borde de apoyo en el cerco de la ventana, al cual lugar se dirige asimismo la corriente de gotas acumuladas en el tramo del cerco del otro lado de este punto.

En la figura 4 puede observarse que en este punto más bajo la canal -5- tiene una perforación inferior -6-, y que debajo de esta perforación existe una pequeña pieza -7- soldada a la superficie de debajo de la canal, figura 5, en forma de cuchara con pico semi tronco-cónico, por la cual se vierte hacia la superficie externa del muro -11- toda el agua que se condensó sobre la superficie interna de los vidrios de la ventana.

En las diversas realizaciones de este sistema colector de condensaciones sobre la superficie interna de vidrios de ventana caben pequeñas variantes obligadas por las diferencias que pueden existir



en los perfiles de los marcos utilizados en cada caso, sin por ello salir de las equivalencias técnicas, según las características que se reivindican en la siguiente

N O T A

5 EN RESUMEN, la patente de invención que, por veinte años, se solicita registrar en España deberá recaer en las siguientes reivindicaciones:

10 1ª.- SISTEMA COLECTOR DE CONDENSACIONES SOBRE LA SUPERFICIE INTERNA DE VIDRIOS DE VENTANA, caracterizado por situar sobre y en todo el largo del borde interno de apoyo del cerco de la ventana entre ambas jambas una delgada banda metálica no oxidable cuyo borde longitudinal externo sobresale como pestaña de los hazes del correspondiente marco de la ventana dotada de vidrio; dicha banda a partir de dicha pestaña tiene en toda su longitud transversalmente una ligera caída hacia el borde inmediato de la canal interna longitudinal de dilatación del perfil del cerco; y dicha canal presenta su fondo longitudinal a partir de una y otro jamba caído hacia un punto, preferentemente el medio del citado borde de apoyo, donde se han colocado medios para verter el agua recogida en la canal al exterior de la fachada.

20 2ª.- SISTEMA COLECTOR DE CONDENSACIONES SOBRE LA SUPERFICIE INTERNA DE VIDRIOS DE VENTANA, de acuerdo con la reivindicación anterior, caracterizado en que preferentemente el medio de verter el agua condensada recogida en dicha canal consiste en realizar una perforación en el punto más bajo del fondo de esta canal y en situar debajo de la perforación mantenida por cualquier medio una pequeña pieza en forma de cuchara con un extremo picudo semitroncocónico saliente a través del perfil del cerco del lado de la cara de la ventana enfrentada con el exterior.

30 3ª.- Por último se reivindica como objeto sobre el que ha de



recaer la presente Patente de Invención que por veinte años se solicita registrar para España, - - - - -

p o r

" SISTEMA COLECTOR DE CONDENSACIONES SOBRE LA SUPERFICIE INTERNA DE VIDRIOS DE VENTANA "

5

Todo conforme queda expresado en la presente Memoria Descriptiva que consta de seis hojas foliadas y escritas a máquina por una sola cara y planos que se acompañan.

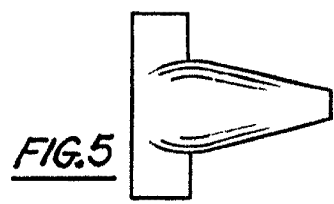
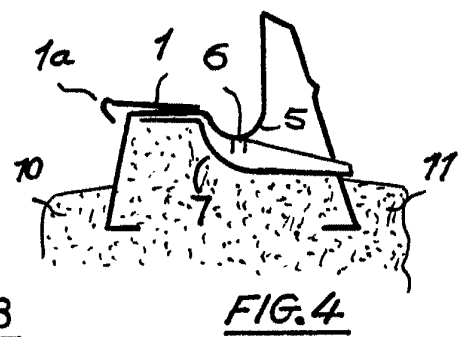
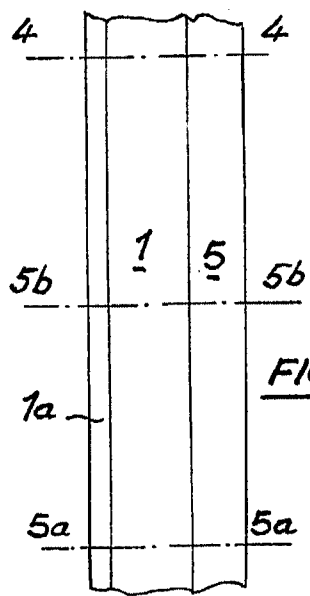
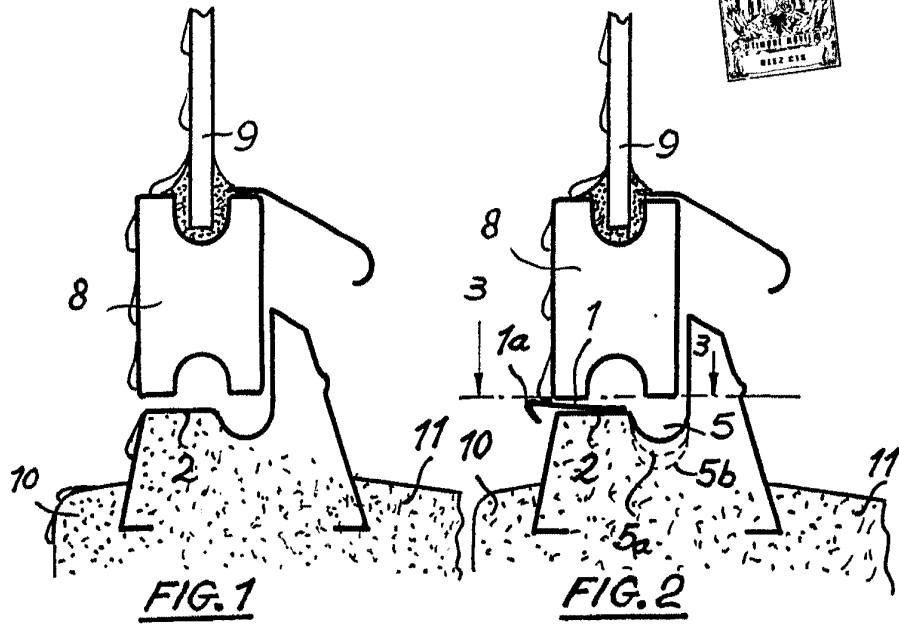
Madrid, 3 de Julio de 1.968.

10

P.A.,

PEDRO FELIU MAÑA

P. P.



Madrid, JUL 1948
P.A.
PEDRO PELLIS MAÑA
P. P.
[Handwritten signature]