



de gran robustez a la vez que suficientemente ligero.

Los perfeccionamientos a que se hace referencia en la citada Patente principal, por una parte son de aplicación a la construcción del bastidor principal que llega a realizarse en planta de triángulo rectángulo en el que los catetos simétricos, formados por barras dobles de sección hueca cuadrangular, se constituyen en soportes modulares para las herramientas propiamente dichas, de manera que las mismas pueden ser distribuídas según la ordenación y separación más conveniente en cada caso de labor a la vez que pueden ser sustituídas por otras más adecuadas, siempre dentro de la característica de que esta modificación puede ser realizada instantáneamente por parte de un operario no especializado y en cualquier lugar, con el empleo de herramientas comunes.

Los perfeccionamientos preconizados en la misma Patente principal, asimismo se refieren a la especial disposición de las herramientas de trabajo sobre especiales soportes que permiten la adaptación modular en el propio bastidor principal.

Las mejoras objeto de la presente solicitud de un primer certificado de adición, se refieren precisamente al bastidor, que manteniendo las características esenciales reivindicadas en dicha patente principal, se adapta para la recepción de un puente de intercalación entre las mitades en que se divide para permitir un laboreo de viñedo simultáneo en ambos lados de las plantas las cuales quedan salvadas en el paso del apero precisamente por la altura prevista para el puente de intercalación.

La disposición del puente central de intercalación



es amovible, por lo que en determinados momentos, puede ser retirado para, mediante la simple unión de los laterales si métricos del bastidor principal, disponer de un apero en to
40 do semejante al preconizado en la dicha patente principal, en tanto que con la intercalación del puente, en el que asi mismo se previenen los puntos de enganche al tractor, incluí da la torreta de tercer punto, facilita la nueva disposición de laboreo que fácilmente se comprende ha de ser considera-
45 blemente más efectiva por cuanto que la tierra tratada de esta manera es precisamente la circundante del pié de viña, en tanto que según los procedimientos clásicos, la tierra tra tada es precisamente la que queda entre las hileras de plan- tas, dependiendo de la habilidad del conductor del vehículo
50 tractor la efectividad de la labor, ya que una separación excesiva deja sin tratar la tierra que verdaderamente es sus ceptible de mejorar las propiedades del cultivo, en tanto que una excesiva aproximación puede deteriorar las plantas.

Mediante el empleo del arado cultivador de puente,
55 el conductor del tractor simplemente ha de limitarse a se- guir una de las hileras, dependiendo la separación de la la- bor en tierra de la distribución de las herramientas de tra- bajo sobre el bastidor principal, operación que como queda anteriormente indicada se efectúa de manera prácticamente
60 instantánea por cuanto que las características formativas del dicho bastidor y de los porta-herramientas siguen siendo las mismas reivindicadas en la repetida patente principal.

Para la mejor comprensión de cuanto antecede, se acompañan unos dibujos en los que se representa esquemática-
65 mente la invención que a continuación y con referencia a los mismos se describe detalladamente en su constitución y fun- cionamiento.



En dichos dibujos:

70 La figura 1ª, es una vista frontal del arado cultivador mejorado en la disposición original de la Patente principal y formado en este caso por la unión de dos mitades tal que la representada en la figura 2ª y otra simétrica a la misma.

75 La figura 3ª, corresponde a una vista frontal del mismo arado cultivador dotado del puente central intercalado, cuya representación se complementa con la figura 4ª, en la que se muestra superiormente la misma realización.

80 Según queda representado en los dibujos, el bastidor principal se forma por la unión lateral de los bastidores elementales representados en la figura 2ª y en los cuales bastidores elementales la doble barra lateral (1, 2) actúa de soporte modular para los porta-herramientas (3) que dotados de los amortiguadores (4) soportan elásticamente los brazos (5) de las rejas (6), según la disposición especificada y reivindicada en la repetida Patente principal.

85 Los bastidores elementales disponen de una barra central (7) que une a las barras gemelas laterales y porta-soportes, y la barra frontal (8), con la particularidad de que dichas barras centrales (7) susceptibles de unirse en adosamiento para la formación de una armadura simple tal que
90 la representada en la figura 1ª. No obstante, la unión de las armaduras elementales puede ser efectuada con la intercalación del puente central (9) dotado de brazos de elevación (10) y provista de barras rigidizantes laterales (11) que
95 se anclan en puntos adecuadamente previstos en la parte superior de los dichos bastidores elementales, creándose entonces el conjunto de arado representado en las figuras 3ª y 4ª



100 en las que se aprecia que los puntos fijos de enganche, así como el central de enganche de tercer punto, se trasladan con su torreta (12) al puente (9).

Podrán ser variables las formas y dimensiones y todo aquello de carácter secundario que no modifique esencialmente los fundamentos del sistema descrito.

105 Los términos en que queda redactada esta Memoria, deberán tomarse con carácter amplio y nunca en forma limitativa, quedando subsistentes las particularidades características reivindicadas en la Patente principal, en tanto que no se opongan a la realización de las mejoras preconizadas.

N O T A :

110 Descritas suficientemente la naturaleza y alcance de la presente invención, así como la forma en que la misma puede ser llevada a la práctica, se reivindican a título privativo las siguientes particularidades, sobre las cuales ha de recaer la concesión del privilegio de UN PRIMER CERTIFICADO DE ADICIÓN que se solicita.

115 1ª.- Mejoras introducidas en el objeto de la Patente de Invención núm. 340.817, esencialmente c a r a c - t e r i z a d a s por la disposición simétrica de dos bastidores elementales laterales dotados cada uno de una barra central susceptible de unión en adosamiento para la consti-
120 tución de un bastidor principal triangular y normalizado do- tado de los correspondientes medios de recepción de los por- ta-herramientas y de los medios de enganche, así como de la



recepción de intercalación de un puente rígido separador entre ambos elementos laterales de bastidor.

125

2ª.- Mejoras, según la reivindicación anterior, caracterizadas porque el puente de intercalación dispone de unos tramos rectos horizontales soportados por barras de elevación respecto al plano principal de los dichos bastidores elementales laterales, comportando en los lados de dicha estructura de puente unas barras inclinadas que llegan a incidir en puntos de anclaje previsto en las barras de conformación de los repetidos bastidores laterales elementales.

130

135

3ª.- "MEJORAS INTRODUCIDAS EN EL OBJETO DE LA PATENTE DE INVENCION Núm. 340.817 por PERFECCIONAMIENTOS EN ARADOS CULTIVADORES".

Todo según queda expuesto en la presente Memoria, que consta de seis hojas foliadas y mecanografiadas por una sola cara, y dibujos que con la misma se acompañan.

MADRID, 24 JUN. 1968.

P. A.

Modesto Polo
P. P.

A large, stylized handwritten signature in black ink, written over the typed name 'Modesto Polo' and the initials 'P. P.'. The signature is highly cursive and loops around the typed text.



FIG. 1.

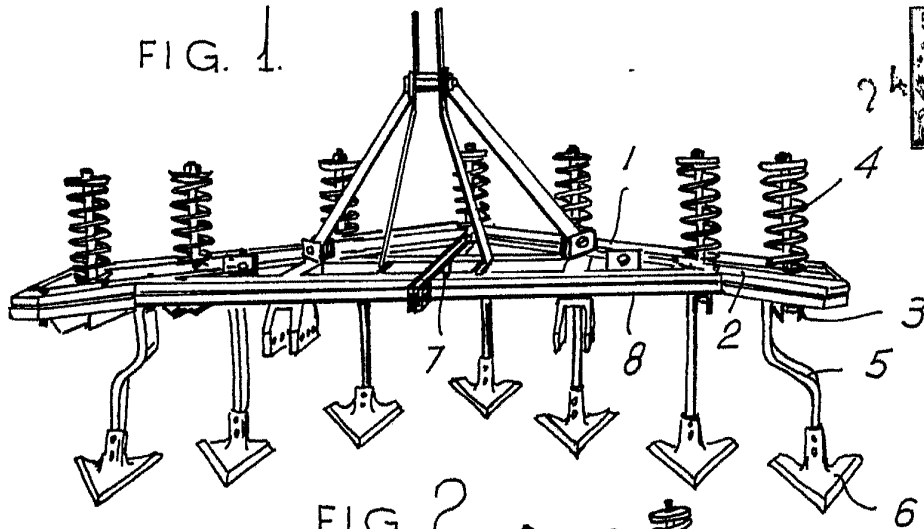


FIG. 2.

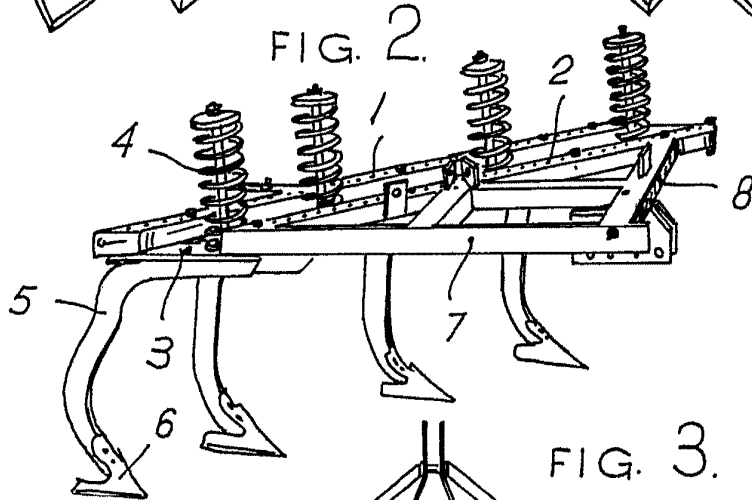


FIG. 3.

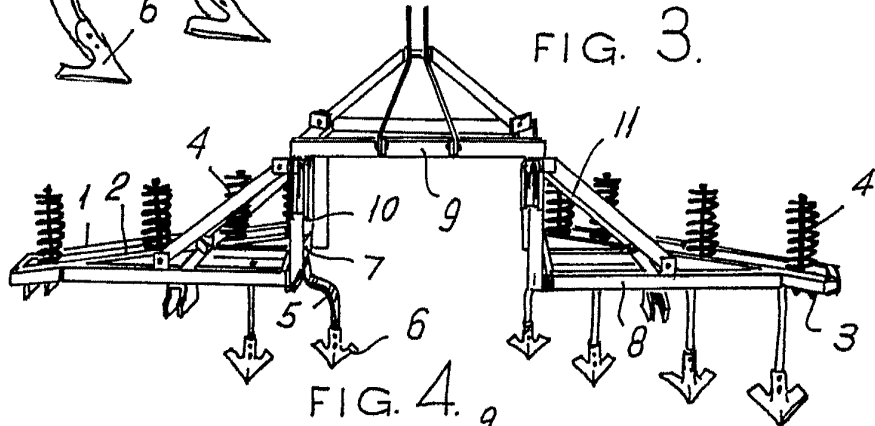
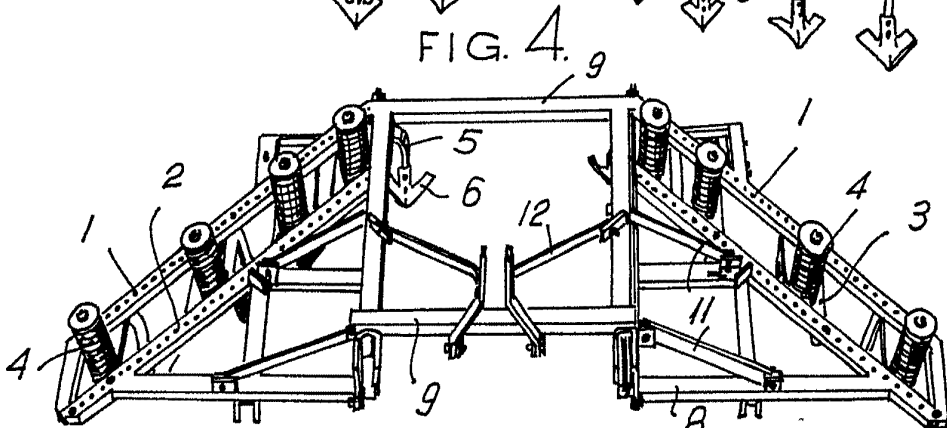


FIG. 4.



ESCALA VARIABLE.

Madrid. 24 JUN. 1968.

Modesto Gola
7. P