

dispositivos y articulaciones dispuestos para salvar atascos y dificultades derivadas de diferencias de dimensión del grano, se producen desgastes prematuros de palas, holguras, roturas, paradas, etc., etc.

10 Los perfeccionamientos que se preconizan se basan en - que se evitan tales atascos y dificultades impartiendo a las palas tolerancia de regulación de posición, ajustando separaciones entre palas, fondos y laterales de la artesa.

15 En la adjunta colección de planos se ha representado - una forma de realización practica de los perfeccionamientos de - que se trata.

La figura 1 representa una vista, en alzado, del dispositivo de montaje de palas.

20 La figura 2 representa la correspondiente vista en - planta.

Como puede apreciarse, se dispone un soporte (1), soldado directamente a la campana móvil (2), el cual soporte lleva encastado un brazo (3), de sección cuadrada, susceptible de deslizamiento horizontal sobre dicho soporte, según indica la flecha fl, a cuyo efecto va sujeto por una tapa (4) fijable por tornillos (5), quedando un entrehierro entre el soporte (1) y la tapa (4) para asegurar que los tornillos (5) oprimen al brazo (3).

25 Este sistema deslizante posibilita el que el brazo (3) pueda ser colocado en cualquier posición conveniente en sentido - horizontal.

30 Al propio tiempo, el brazo (3), lleva soldado, en uno de sus extremos, el cubo (6) que tiene practicado, en sentido vertical, un taladro circular, con ranura, donde se aloja la guía (9) con lo que se sujeta el brazo (7) posibilitando el que la pala (8) adopte la posición relativa que se desee en sentido vertical.



Descrita suficientemente la invención, así como la manera de realizarla prácticamente, debe hacerse constar que la misma es susceptible de cualesquiera modificaciones de detalle, en tanto que estas no alteraren su fundamento.

40

-:- N O T A -:-

Los puntos de invención propia y nueva que se presentan para que sean objeto de este registro de patentes de invención, en España, por veinte años, son los siguientes:

45

1º.- perfeccionamientos en las máquinas mezcladoras, caracterizados por que las palas de las mismas poseen tolerancia de regulación posicional respecto a la pared y fonde de la artesa, a cuyo efecto se dispone un soporte, soldado a la campana móvil, en el cual, por medio de fijación por tapeta y tornillos, va un brazo de sección cuadrada dotado, en su extremo, de un cubo en el que hay un orificio vertical, con renura, que fija, por tornillo de aprieto, el brazo de la pala.

50

2º.- "PERFECCIONAMIENTOS EN LAS MAQUINAS MEZCLADORAS".

55

Tal y como se ha descrito en la memoria que antecede y para los fines que se han especificado, representado en el dibujo que se acompaña.

Consta la presente memoria descriptiva de tres hojas escritas a máquina por una sola cara.

Madrid, 20 de Junio de 1.968.

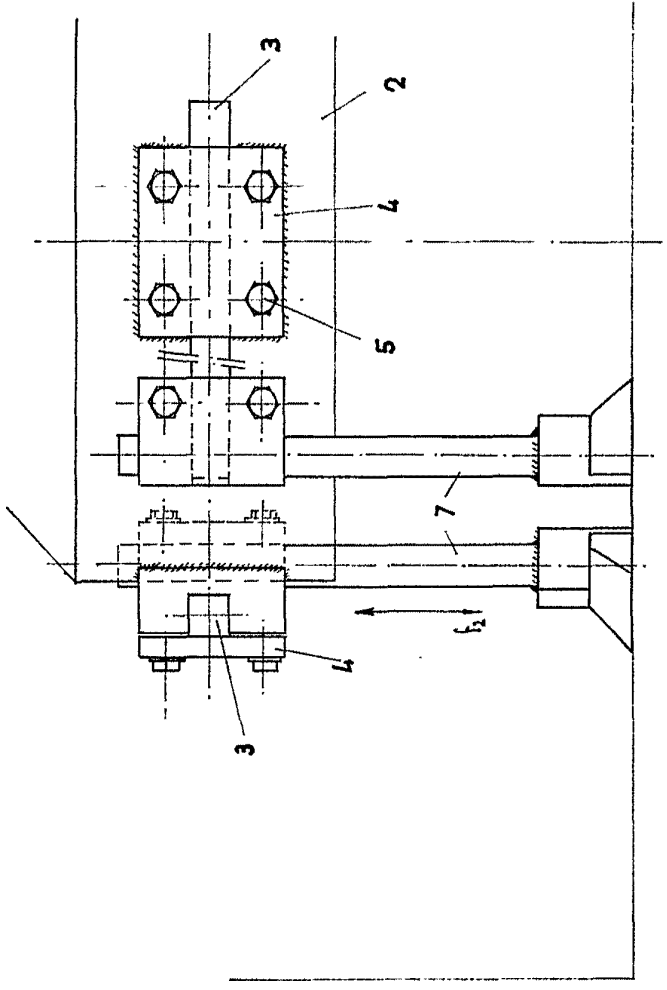


FIG.-1

20 JUN 1953

ESCALA VARIABLE

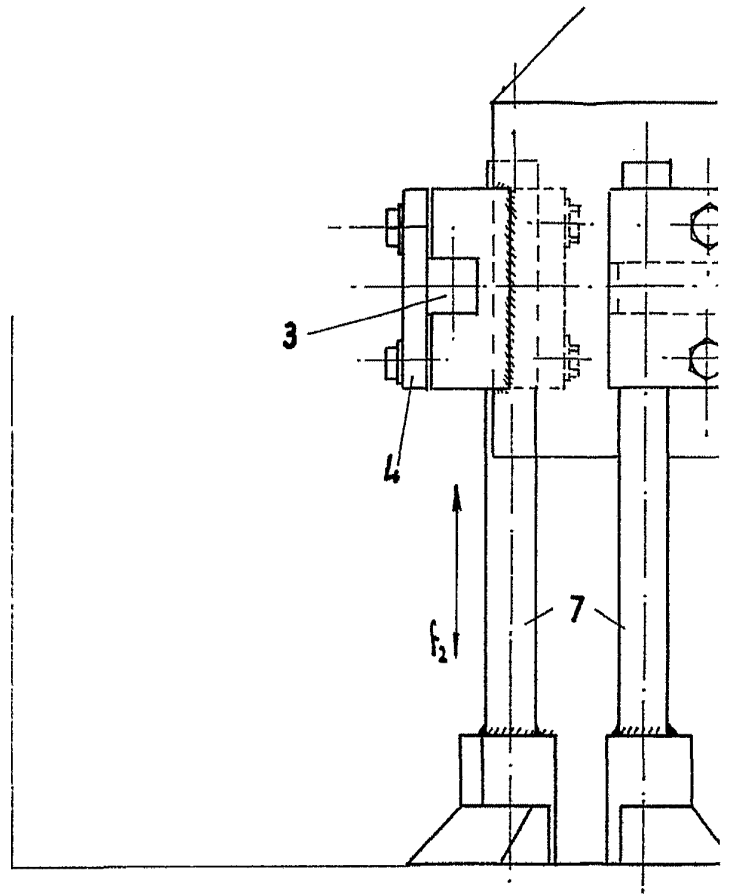


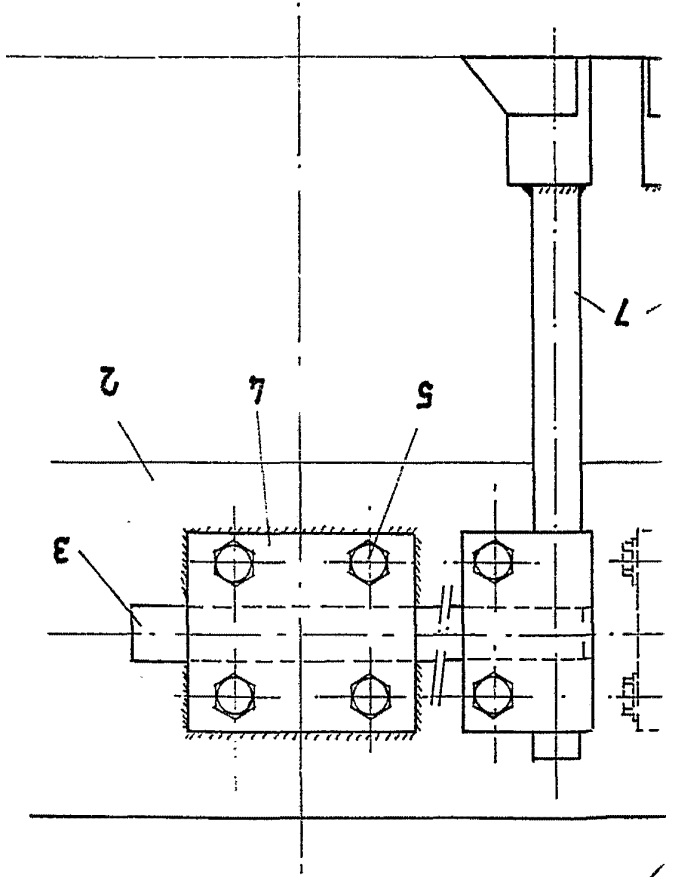
FIG. - 1

ESCALA VARIABLE

*Handwritten signature*

20 11 19

FIG. 1



2 Hols hole 19

20 JUNI 1959

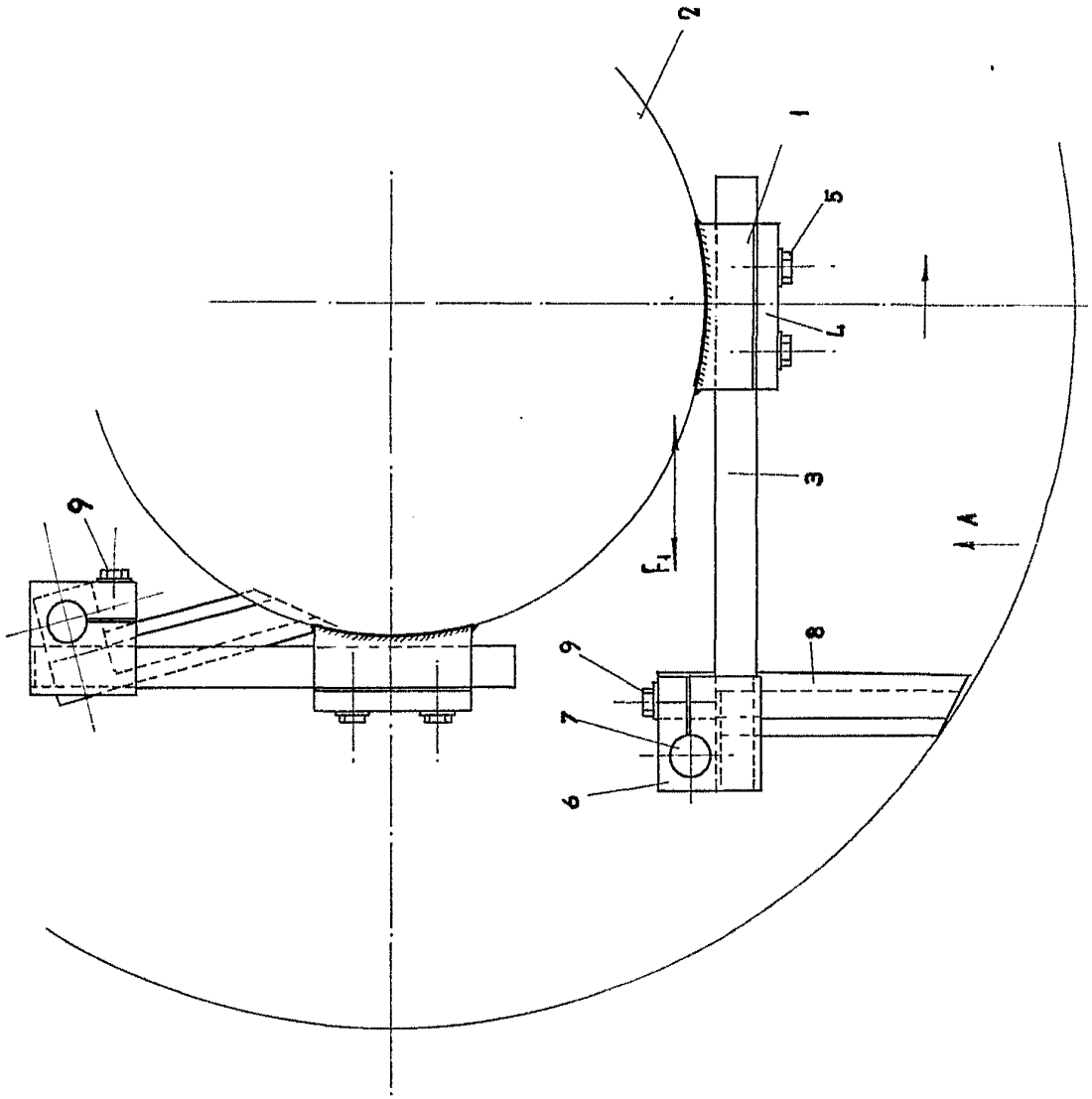
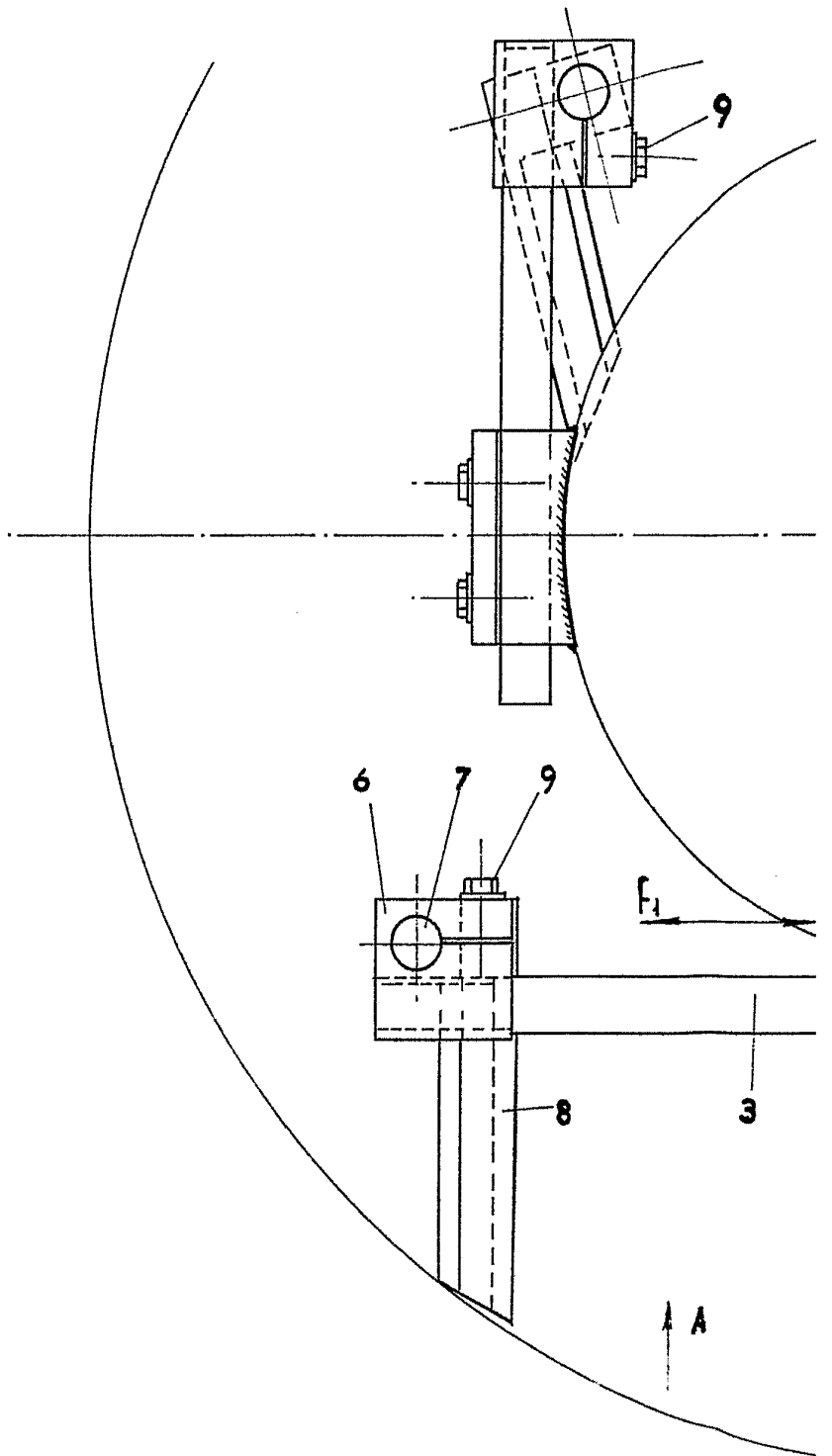


FIG. 2

ESCALA VARIABLE

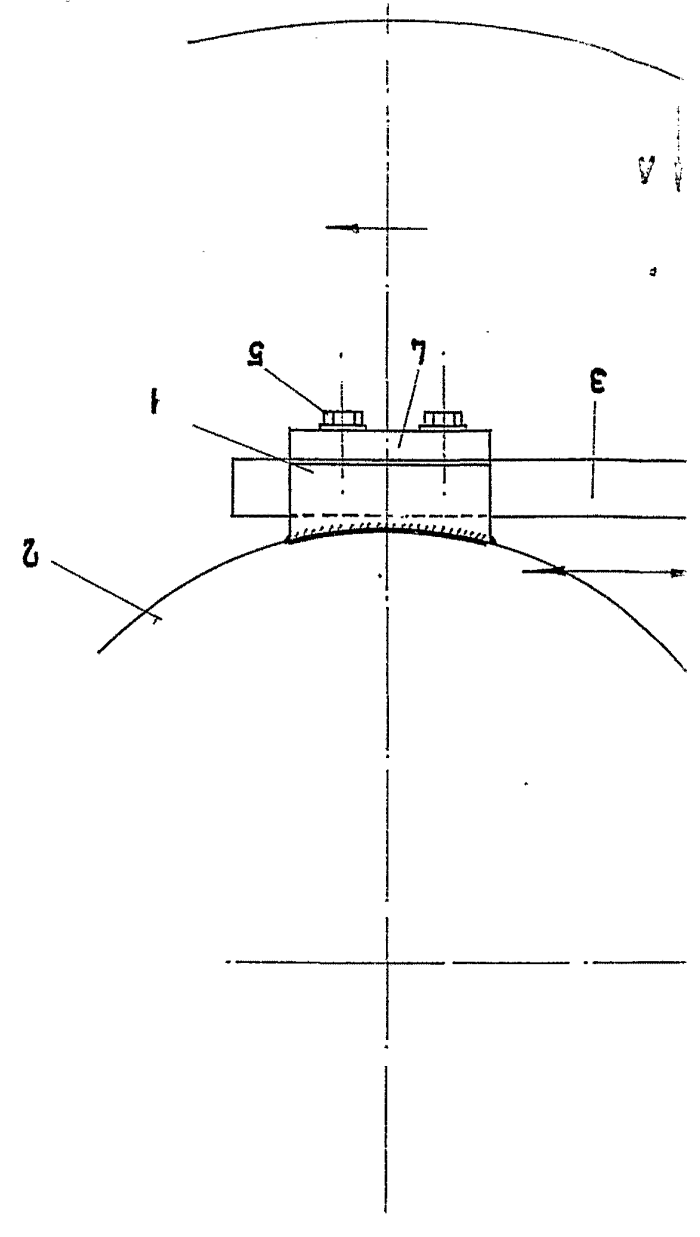


ESCALA VARIABLE

*Handwritten signature*

20 JUN 1959

FIG. 2



2 Hojas hoja 2e