

354897

PATENTE DE INVENCION  
=====



## Memoria Descriptiva

sobre:

"PERFECCIONAMIENTOS EN SISTEMAS DE ALARMA ELECTRO-ACUSTICOS"

=====

*Solicitante:* D. Antonio Sainz Rebollo, de nacionalidad española, residente en: Avda. de Portugal, nº 5 -MADRID-11

=====

La presente invención está relacionada con sistema de alarma y especialmente con un sistema electro-acústico de alarma accionado por pilas que permite su montado en porta-objetos transportables tales como maletas, carteras, muestra-

5.

11 JUN 1954



rios, etc. y que denuncia cualquier manipulación in-  
debida de éstos.

5. La alarma del sistema, objeto de la pre-  
sente invención, se produce por medio de pulsadores  
de acción invertida, uno colocado en el asa del por-  
ta-objetos a transportar, otro colocado en el fondo  
de dicho porta-objetos destinado a descansar sobre el  
suelo y opcionalmente otro pulsador accionable al  
abrirse dicho porta-objetos.

10. La conexión de cada uno de los pulsadores  
se efectua por medio de una cerradura selectora que  
según sea su posición selecciona un determinado cir-  
cuito o desconecta todo el circuito eléctrico.

15. El sistema objeto de esta invención, cons-  
ta esencialmente de un relé de enclavamiento, el cual  
queda autoexcitado al actuar uno de los pulsadores,  
un claxon o zumbador, que es energizado a través de  
un relé de pulsación retardada de forma intermiten-  
te y de la mencionada cerradura selectora.

20. El funcionamiento es el siguiente:

25. Una vez seleccionado un determinado circui-  
to por la llave de la cerradura selectora, al dejar  
de oprimirse el pulsador de dicho circuito selecciona-  
do se cierra el circuito que alimenta al relé de en-  
clavamiento el cual queda autoexcitado y energiza a  
través de un condensador de retardo al relé de pulsa-  
ción retardada que a través de sus contactos de tra-  
bajo cierra intermitentemente la alimentación del zum-  
bador.

30. Aunque se vuelva a oprimir el pulsador, el



1968

zumbador no deja de sonar ya que el relé de enclavamiento queda autoexcitado a través de sus contactos.

5. La parada de la alarma se efectua poniendo la llave selectora, que puede ser sacada de su alojamiento en cualquiera de sus posiciones, en posición de circuito abierto.

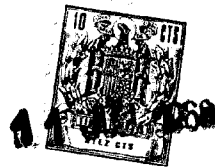
10. Las ventajas y detalles de la presente invención se aprecian con mayor claridad en la descripción detallada que de un ejemplo de realización se hace con referencia al plano adjunto, en el que se presenta un esquema del circuito eléctrico del sistema objeto de la presente invención.

15. En dicho circuito se presenta por 1 la fuente de energia que a través de una cerradura selectora 2, por medio de uno de sus contactores dobles 3 y 4, y de respectivos pulsadores de acción invertida 5 ó 6, energiza un relé de enclavamiento 7 que una vez enclavado queda auto-energizado a través de su contacto de trabajo 8.

20. El relé de enclavamiento 7 a través de sus contactos de trabajo 8, energiza un segundo relé 9 de energización retardada, por medio de un condensador 9; que a través de sus contactos de trabajo 10 cierra el circuito de energización de un zumbador o claxon 11 que tiene uno de sus terminales de alimentación 12 unido a un punto intermedio de la fuente de energia.

25. El funcionamiento de la alarma es el siguiente:

30. Una vez seleccionado uno de los circuitos



5. de alarma a través del contactor 3 ó 4 de la cerradura 2, se energiza al soltarse el pulsador de acción invertida 5 ó 6, que es la posición de contactos cerrados, el relé de enclavamiento 7, que a través de sus contactos energiza al relé de energización retardada 9 y éste a su vez por medio de sus contactos cierra el circuito de alimentación del zumbador.

10. Una vez enclavado el relé 7, aunque se vuelve a pulsar el pulsador 5 ó 6, no se detiene la alarma, ya que el relé 7 queda auto-energizado a través de sus contactos de trabajo, siendo necesario para detener la alarma llevar la cerradura a su posición de circuito abierto.

15. El ejemplo de realización descrito es solamente ilustrativo, pudiendo cambiarse los diferentes elementos de que consta el sistema por otros que realicen igual función.

- N O T A -

20. Descrita suficientemente la naturaleza del invento, así como la manera de realizarlo en la práctica, debe hacerse constar que las disposiciones anteriormente indicadas son susceptibles de modificaciones de detalle en cuanto no alteren su principio fundamental, siendo lo que constituye la esencia del referido invento y por lo que se solicita

25. Patente de Invención, por 20 años en España, sobre: "PERFECCIONAMIENTOS EN SISTEMAS DE ALARMA ELECTRO-ACUSTICOS", caracterizándose por lo siguiente:

30. 1ª.- Perfeccionamientos en sistemas de



5. alarma electro-acústicos, especialmente para su empleo en porta-objetos transportables, caracterizados porque se constituye por un relé de enclavamiento que se energiza por una fuente de tensión, a través de un circuito seleccionado por una cerradura selectora, cuando se suelta un pulsador de acción invertida que va dispuesto en cada circuito de selección, accionando dicho relé de enclavamiento un relé de efecto retardado por capacidad que a través de sus contactos de trabajo cierra intermitentemente un circuito de alarma provisto de un dispositivo de señalización acústica.

10. 2a.- Perfeccionamientos según la reivindicación 1a, caracterizados porque la cerradura selectora comprende tantos contactos dobles como circuitos a seleccionar, alimentando uno de los contactos del contactor doble seleccionado el relé de enclavamiento a través de sus contactos de trabajo, quedando de esta forma el relé de enclavamiento auto-excitado al pulsar de nuevo el pulsador.

15. 3a.- Perfeccionamientos según las reivindicaciones anteriores, caracterizados porque la cerradura selectora dispone de una posición de circuito abierto que es la que únicamente permite la desconexión de la alarma una vez producida.

20. 4a.- Perfeccionamientos según la reivindicación 1a, caracterizados porque el dispositivo de señalización acústica se conecta por una parte a los contactos de trabajo del relé de efecto retardado por capacidad y por otra a una toma intermedia

25. 30.



de la fuente de alimentación.

- 5a.- "Perfeccionamientos en sistemas de alarma electro-acústicos", tal y como queda sustancialmente descrito en la presente memoria e ilustrado en el dibujo adjunto.
- 5.

Esta memoria consta de 6 hojas escritas a máquina por una sola cara.

11 JUN 1968

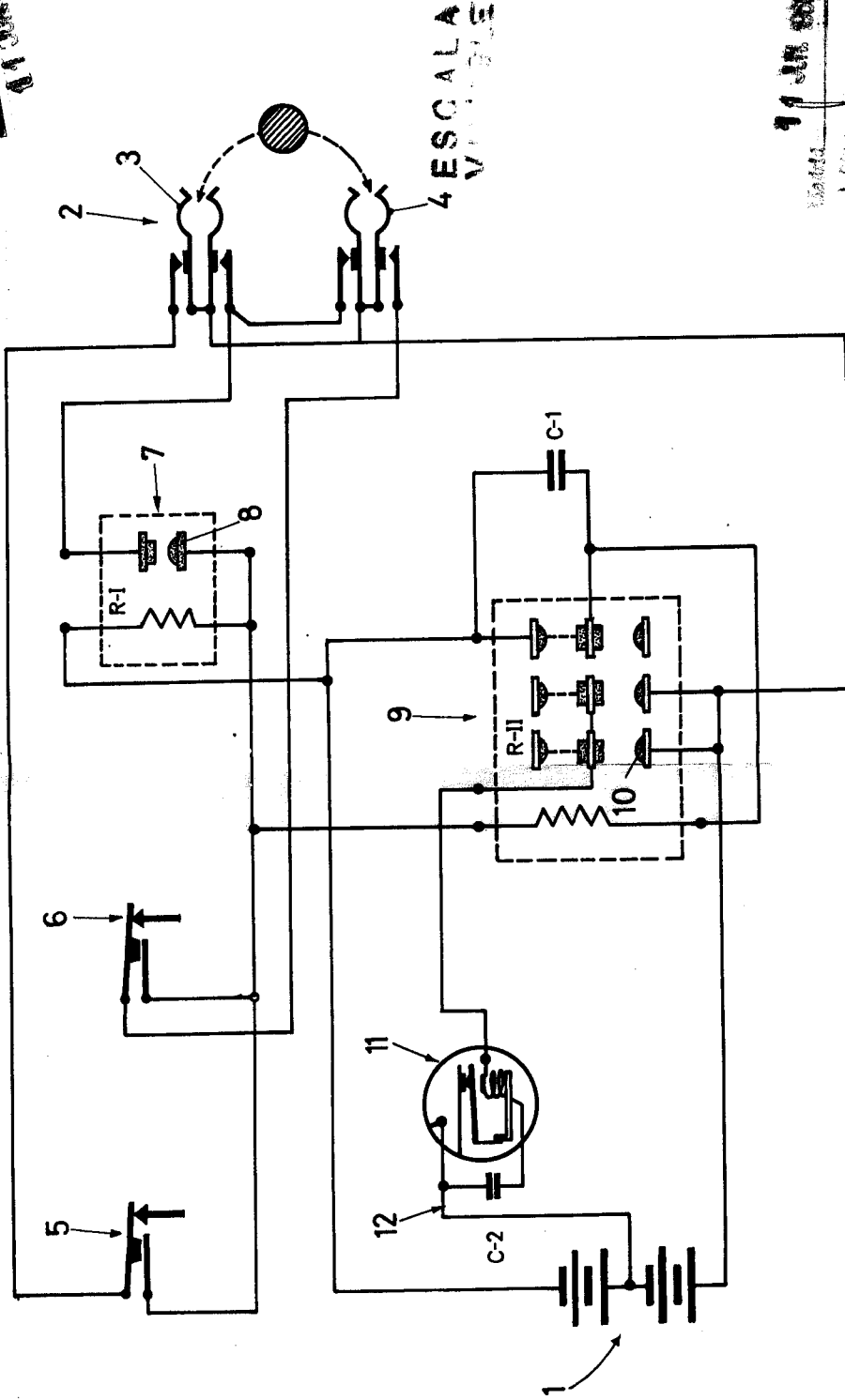
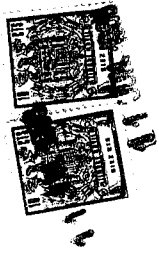
Madrid,

ANTONIO SAINZ REBOLLO

J. GOMEZ ACIBOS SECRETARIO  
p. p. Firmador A. GARCIA BRAVO

354897

354897



11 JUN 88  
 A. CO...  
 P. FERRER...  
 GARCIA BLANCO