

354855



PATENTE DE INTRODUCCION

por 10 años

A favor de D. AGUSTIN DAVILA VIDAL, de nacionalidad española,
residente en BARCELONA, Avda. Virgen de Montserrat, 127. -
por: "PERFECCIONAMIENTOS EN LA ESTRUCTURACION DE MECANISMOS
PARA CONMUTACION E INTERRUPCION DE CIRCUITOS ELECTRICOS". -

MEMORIA DESCRIPTIVA

La presente patente de introducción, practicada
con éxito en el extranjero, se refiere a unos perfecciona-
mientos en la estructuración de mecanismos para conmutación
5 e interrupción de circuitos eléctricos, del tipo de mecanismos
que comprenden una serie de teclas que operan sobre los
distintos circuitos del correspondiente aparato.

Dichos perfeccionamientos consisten, esencialmente,
en estructurar los mecanismos en cuestión a base de un bas-
10 tidor al que van unidas, formando caja, dos placas paralelas,



superior e inferior, a través de cuya caja van guiadas, tensadas por los oportunos muelles de retorno, las teclas con sus vástagos, los cuales comprenden unos dientes tipo leva guiados en colisas que para cada vástago se han
5 previsto en la placa inferior de la caja, cuyos dientes tipo leva actúan sobre dos pletinas guiadas longitudinalmente en el bastidor y poseedoras de entrantes y salientes con los que se combinan los citados dientes tipo leva, cuyas dos pletinas están tensadas por un muelle intermedio que
10 tiende a aproximarlas, con el fin de determinar las posiciones relativas de unos puentes de contacto guiados elásticamente en los vástagos de las teclas y que establecen contacto con las patillas de contacto y emborne, entre las cuales se desplazan los aludidos vástagos, cuyas patillas sobresalen
15 por la placa superior de la antedicha caja.

Para facilitar la explicación más detallada, se acompañan unos dibujos, en los que se ha representado, solamente a título de ejemplo no limitativo, un caso práctico de realización de un mecanismo estructurado de acuerdo
20 con los perfeccionamientos objeto del invento.

En los dibujos:

La figura 1 es una vista en planta superior de la mitad de dicho mecanismo.

La figura 2 se refiere a un alzado lateral del
25 mecanismo.

La figura 3 corresponde a una vista en planta inferior del expresado mecanismo.

La figura 4 es una vista en planta superior de la mitad del mecanismo, correspondiente a la vista de la
30 figura 1 y en el que se ha omitido, para mayor claridad,



la placa superior de la caja.

La figura 5 se refiere a un detalle en alzado y sección parcial de la disposición de los puentes de contacto.

5 El mecanismo para conmutación e interrupción de circuitos eléctricos estructurado según los perfeccionamientos comprende un bastidor metálico formado por una placa en U -1- y una placa -2-, esta última correspondiente al frente, las cuales están unidas mediante remaches -3-.

10 El referido bastidor lleva unidas, formando caja, dos placas, superior e inferior -4- y -5- respectivamente, cuya unión tiene efecto con ayuda de pestañas (no visibles) de la primera placa introducidas en aberturas de la placa frontal -2- del bastidor, y con auxilio de aletas -6- de

15 la placa inferior -5- pasantes por aberturas de la placa -1- del bastidor.

A través de las aberturas citadas quedan respectivamente guiadas las teclas -7- y unos vástagos -8- formados en las mismas, que presentan inferiormente dos dientes

20 tipo leva -9- y -10-, guiados en una ranura -11- de la placa inferior -5-. Dichos dientes juegan con unos salientes o entrantes tipo leva -12- y -13- respectivamente de unas aberturas -14- formadas en dos pletinas -15- desplazables mediante aletas extremas -16- en rendijas -17-, cuyas pletinas

25 -15- están solicitadas la una hacia la otra por un muelle intermedio -18-. Entre tales pletinas y la placa -5- se halla una lámina protectora -19- provista de colisas -20- y -20'- para el paso de los dientes tipo leva -9- y -10- respectivamente.

30 Las aletas -6- de la placa inferior -5- llevan



aplicada una pletina longitudinal -21- retenida mediante
dos pestañas extremas -22- dobladas sobre las aletas -6-
situadas en los extremos. Dicha pletina sirve para retener
los muelles -23- que se aloja en sendas cavidades -24- de
5 cada tecla -7-, cuyos muelles se apoyan en respectivos
dientes -25- formados en la placa frontal -2-, teniendo
por misión dicho muelle retornar la correspondiente tecla.

Los antedichos vástagos -8- de las teclas presen-
tan una serie de alojamientos -26- (fig. 4) en los que se
10 hallan unos muelles -27- que se aplican contra unos puentes
de contacto -28- los cuales están montados deslizantes sobre
los vástagos -8- que, al efecto, presentan en sus bordes
unos rebajos -29-, y en su fondo unas ranuras -30- que
obran de guía de una pestaña inferior -31- de los puentes
15 de contacto -28-, los cuales por uno o por ambos extremos
establecen contacto con unas patillas de contacto -32-,
que se hallan retenidas en determinados puntos entre las
placas -4- y -5- como puede apreciarse en la figura -5-
mediante encaje de porciones escalonadas de que son posee-
20 doras en aberturas -4' y -5'- al efecto previstas en dichas
placas, hallándose provistas dichas patillas en uno o en
ambos laterales de un contacto -33- con los citados fines.
Tales patillas sobresalen por la placa superior -4- y
poseen un orificio -34- para la conexión del terminal del
25 circuito eléctrico correspondiente, que se cierra o se
abre, actuando el mecanismo como interruptor o como conmu-
tador, según sea la disposición de los puentes de contacto
y de sus correspondientes contactos y la disposición de
las patillas -32- y con arreglo a los movimientos de las
30 teclas, dependientes de la situación relativa de los



dientes tipo leva -9- y -10- y de los salientes ó entrantes tipo leva -12- y -13- de las aberturas -14- de las pletinas desplazables -15-.

5 Como puede apreciarse por la descripción hecha, la fabricación de los referidos mecanismos es económica porque la mayoría de los elementos que los componen son piezas montadas por encaje sin intervención de medios accesorios de unión, de cuyas piezas, varias son obtenidas por moldeo.

10 Por lo demás, debe hacerse constar que los perfeccionamientos, dentro de su esencialidad, pueden ser llevados a la práctica en otras formas de realización que difieran en detalle de la indicada solamente a título de ejemplo a las que alcanzará igualmente la protección que se recaba. Podrán,
15 por tanto, ser estructurados los presentes mecanismos para conmutación e interrupción de circuitos eléctricos, en cualquier forma y tamaño y con los materiales y medios más convenientes, por quedar todo ello comprendido en el espíritu de las siguientes reivindicaciones.

20

N O T A

Se reivindica como objeto de la presente patente de introducción:

1.- Perfeccionamientos en la estructuración de mecanismos para conmutación e interrupción de circuitos
25 eléctricos, del tipo de mecanismos que comprenden una serie de teclas que operan sobre los distintos circuitos del aparato correspondiente, c a r a c t e r i z a d o s esencialmente porque los vástagos de las teclas comprenden cada uno de ellos dos dientes tipo leva que actúan sobre salientes y



entrantes previstos en ventanillas de dos pletinas paralelas longitudinalmente desplazables en el bastidor para variar las posiciones de los vástagos, y por ende la de unos puentes vinculados a ellos, con relación a unas patillas con las que establecen contacto dichos puentes y que reciben al propio tiempo la conexión de los terminales de los circuitos.

2.- Perfeccionamientos en la estructuración de mecanismos para conmutación e interrupción de circuitos eléctricos, según la reivindicación 1, caracterizados por el hecho de que los puentes de contacto están montados deslizantes sobre los vástagos y tensados por muelles alojados en tales vástagos.

3.- Perfeccionamientos en la estructuración de mecanismos para conmutación e interrupción de circuitos eléctricos, según la reivindicación 1, caracterizados por el hecho de que las pletinas combinadas con los dientes tipo leva de los vástagos están tensadas por un muelle interpuesto entre ellas y que tiende a aproximarlas una a otra.

4.- Perfeccionamientos en la estructuración de mecanismos para conmutación e interrupción de circuitos eléctricos, según la reivindicación 1, caracterizados porque las teclas son huecas y en su cavidad se aloja el muelle de recuperación de posición, que queda retenido entre dicha cavidad, un diente formado en la placa frontal del bastidor por la que asoman las teclas y una pletina unida a unas pestañas formadas en una placa inferior del bastidor y que sobresale de dicha placa frontal y en la que están guiados los dientes de los vástagos, cuyo bastidor comprende una placa superior por la que asoman



las patillas para el embornado las cuales quedan retenidas entre dichas dos placas superior e inferior.

5.- PERFECCIONAMIENTOS EN LA ESTRUCTURACION DE MECANISMOS PARA CONMUTACION E INTERRUPCION DE CIRCUITOS ELECTRICOS=

Consta la presente memoria descriptiva de siete hojas mecanografiadas, foliadas, numeradas y escritas por una sola cara, acompañada de dos láminas de dibujos.

Barcelona, para Madrid, a 29 de Mayo de 1968.

AGUSTIN DAVILA VIDAL

P.A.
MANUEL DE RAFAEL
P.R.

Fig. 1

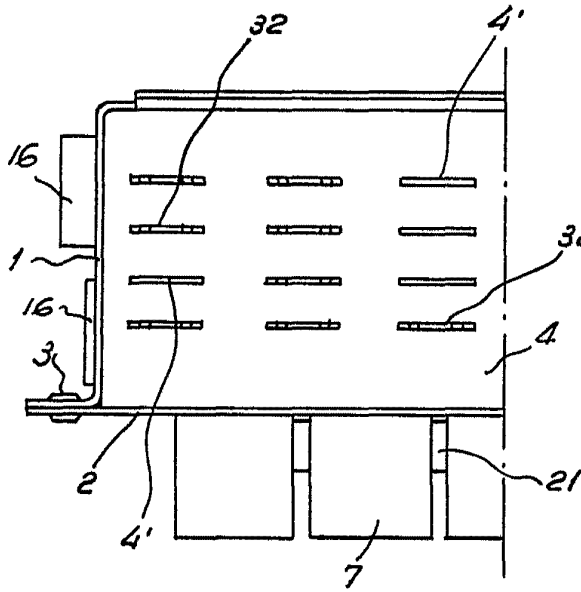


Fig. 2

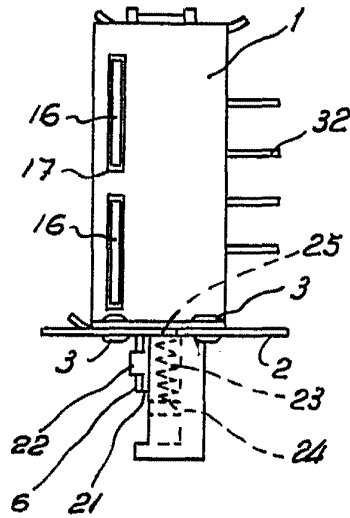
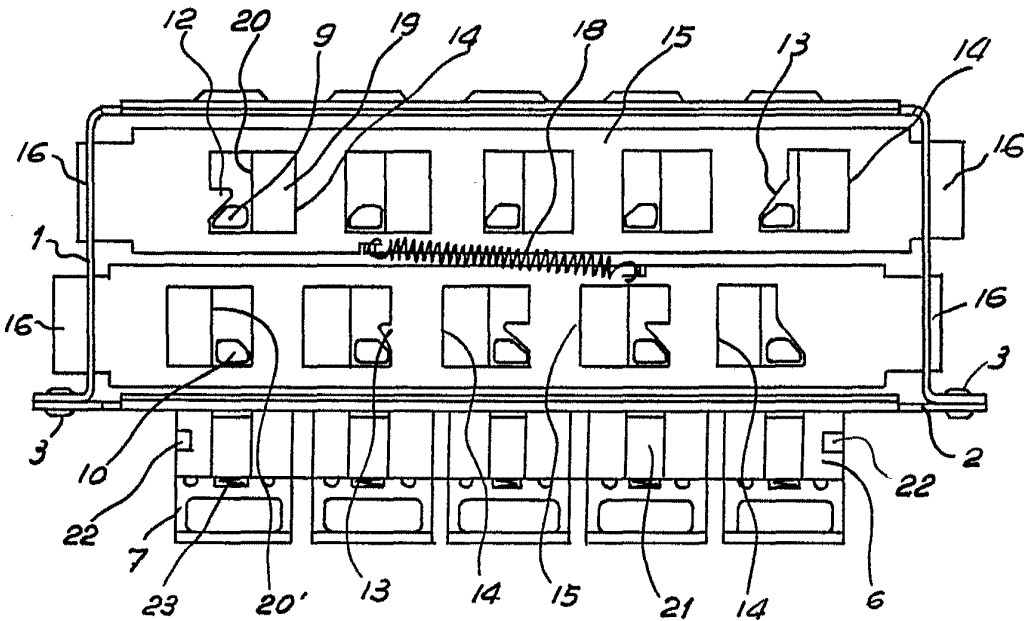


Fig. 3



Barcelona, 29 Mayo 1968

MANUEL DE RAFAEL
P.R.

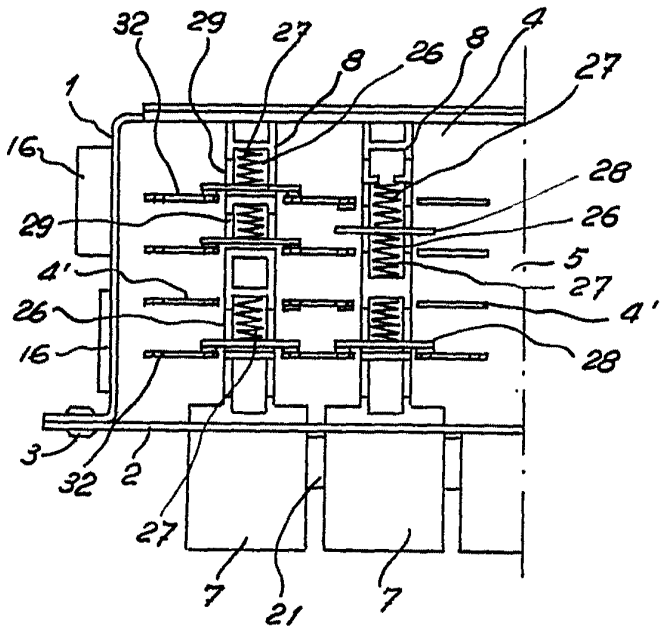
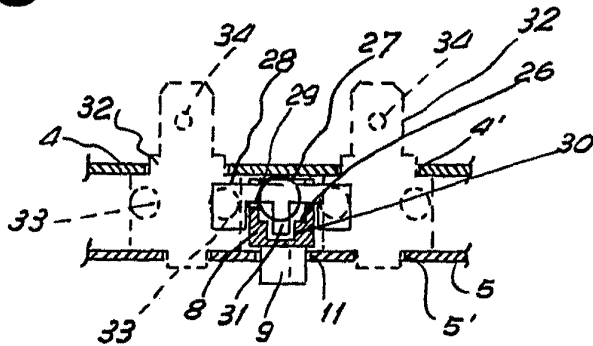


Fig. 4

Fig. 5



Barcelona, 29 Mayo 1968

MANUEL DE RAFAEL
P. E.