

354856

8 JUN



PATENTE DE INVENCION

que por veinte años, para España y sus Posesiones, se solicita a favor de la Firma KORTENBACH & RAUH KOMMANDITGESELLSCHAFT, entidad alemana, residente en SOLINGEN-WEYER (ALEMANIA), Weyer Str. 277, por: "PERFECCIONAMIENTOS INTRODUCIDOS EN LOS PARAGUAS DE BOLSILLO PLEGABLES TELESCOPICAMENTE."

Memoria Descriptiva

La invención se refiere a un paraguas plegable telescopicamente con un pestillo de resorte del bastón inferior que retiene la corredera principal en su posición extrema en el lado del puño, cuyo saliente de sujeción sale en la posición normal de una hendidura practicada en el
5 bastón inferior.

Los conocidos paraguas de bolsillo poseen un pestillo de resorte que esta montado giratorio sobre una espiga remachada y que es empujado junto con su saliente de sujeción, continuamente, por un resorte de dos brazos situado debajo a través de una hendidura practicada en el bastón.
10 Estos pestillos de resorte que poseen para la obtención de correspondientes fuerzas de resorte brazos de palanca cortos pueden ser montados solo de una manera muy engorrosa ya que el pestillo de resorte y los elementos de hilo elástico que representan el resorte de doble brazo deben ser introducidos en el bastón inferior y alineados durante su montaje con el fin
15 de poder pasar una espiga de romache a través de los agujeros en el bastón,



de los ojos del muelle de alambre y del taladro practicado en el pestillo de resorte del bastón inferior. A continuación el pasador debe ser remachado para que quede una unión inseparable.

20 La invención tiene por objeto realizar más sencilla y econo-
micamente el pestillo de resorte en el bastón inferior para un paraguas
de bolsillo plegable, con el fin de simplificar en especial el montaje.
Para dicho objeto se propone en la invención realizar el pestillo de re-
sorte del bastón inferior como elemento de resorte con propiedad elástica,
cuya pieza de fijación esta introducida a ras con la abertura del extre-
25 mo del bastón inferior y esta asegurada por un pasador transversal.

El empleo del pestillo de resorte según la invención para pie-
zas componentes de paraguas de bolsillo sin tuerca en el puño, como son
utilizados en la mayoría de los casos para paraguas de caballeros, da por
resultado la ventaja que el elemento de resorte elástico correspondiente-
30 mente largo es retenido perfectamente por una fijación sencilla mediante
el pasador transversal en el extremo abierto del bastón inferior, libran-
do el remachado necesario anteriormente, ya que el pasador se encuentra
por su desplazamiento al extremo del bastón inferior en un punto que du-
rante el uso esta rodeado siempre por el manguito de guía del puño, de
35 modo que resulta imposible una salida involuntaria del pasador del bastón
inferior.

Para el empleo del pestillo de resorte según invención para
piezas componentes de paraguas de bolsillo con una tuerca para el puño
como es usada en especial para paraguas de señora, se propone en otra
40 característica de la invención, introducir la pieza de fijación del pesti-
llo de resorte del bastón inferior ajustadamente en el extremo taladrado
del perno del puño situado interiormente, asegurando el pestillo de resor-
te en el perno del puño así como el perno del puño en el bastón inferior
por el pasador.

45 Con el fin de asegurar el puño contra torsión se propone fi-
nalmente en la invención que el pasador salga del bastón inferior con uno
o ambos extremos que encajan en ranuras longitudinales del manguito del
puño.



Un sistema de pestillo de resorte formado según esta proposi-
50 ción da por resultado una fabricación y un montaje especialmente sencillo
y económico de las piezas sueltas, ya que, además del pestillo de resor-
te del bastón inferior, pueden taladrarse previamente además el bastón
inferior y el perno del puño, de modo que, al introducirse el pestillo
de resorte del bastón inferior en el perno del puño, al introducirse pos-
55 teriormente estas piezas en su totalidad, debe tenerse en cuenta que los
taladros queden en alineación entre sí. Puesto que estos taladros están
situados al final del bastón inferior, no ofrece esto dificultad alguna.
Al pasarse el pasador por su recorrido se consigue entonces simultaneamen-
te una unión perfecta y desmontable de las dos piezas sueltas con el bas-
60 tón inferior. En relación con el taladro corriente en el perno de bastón
y de puño resulta de este modo una gran ventaja, ya que este taladro re-
sultaba a menudo inexacto, ocasionando, o una disposición de la tuerca
del puño demasiado profunda o demasiado saliente. Además sobra el rema-
chado del pestillo de resorte con el bastón inferior, necesario anterior-
65 mente, suprimiendo el resorte de doble brazo adicional.

En el plano están ilustrados dos ejemplos de realización de
la construcción y disposición de un bastón inferior según invención,
mostrando:

Figura 1 una sección longitudinal, paralela al pestillo de resorte del
70 bastón inferior, a través del extremo inferior del bastón inferior para
un paraguas de caballero;
Figura 2 una vista lateral del extremo del bastón inferior ilustrado en
figura 1 con puño montado, ilustrado reducido en sección;
figura 3 una vista longitudinal, paralela al pestillo de resorte del bas-
75 tón inferior, a través del extremo inferior de un bastón inferior desti-
nado a un paraguas para señora, estando dotado de una tuerca para el puño;
Figura 4 una vista lateral girada por 90° del extremo del bastón inferior
ilustrado en figura 3 con puño constituido por dos partes y en sección,
colocado sobre dicho extremo.

80 Los dos ejemplos de realización, en el primero según las fi-
guras 1 y 2 para un paraguas de bolsillo para caballeros y en el segundo



según las figuras 3 y 4 para un paraguas de bolsillo para señora, consta el pestillo de resorte 2 del bastón inferior de un elemento resorte de longitud correspondiente y elástico en si, dotado de un saliente de retención 2b, que sobresale de una hendidura 1a practicada en el bastón inferior 1, y de una pieza de fijación 2a introducida ajustadamente en el extremo del bastón inferior 1 y que es asegurada por un pasador 3. Las propiedades elasticas y la forma del pestillo de resorte 2 del bastón inferior ocasionan en combinación con su fijación al extremo del bastón inferior el que en posición normal su saliente de retención 2b sobresalga de la hendidura 1a, adosandose el pestillo de resorte 2 al bastón inferior 1 solo en la proximidad de la hendidura 1a.

En el primer ejemplo de realización corresponde la anchura de la pieza de fijación 2a del pestillo de resorte 2 del bastón inferior aproximadamente al diámetro interior del bastón inferior 1, de modo que, una vez introducido el pasador 3 que puede ser un remache, espiga conica, clavo o pasador, se efectua una perfecta fijación del pestillo de resorte 2 al baston inferior. Puesto que esta enshufado en el extremo del bastón inferior 1 según figura 2 un puño 4 fijado mediante tornillo 4a al bastón inferior 1, no es necesario remachar el pasador 3, ya que el mismo esta asegurado contra la salida por el manguito del puño.

En el segundo ejemplo de realización el baston inferior 1 está dotado de un conocido perno 7 que forma parte del puño, sobre el que está roscada una tuerca 8, con el fin de fijar el puño constituido preferentemente por un manguito 5 y una tapa 6 al bastón inferior 1. Esta realización es elegida en particular para paraguas de señora.

En dicho ejemplo de realización la pieza de fijación 2a del pestillo de resorte 2 es ajustada muy exactamente en el extremo taladrado del perno 7 del puño. Estas dos piezas son introducidas a continuación en el extremo abierto del bastón inferior 1 y unidas entre si, asi como con el baston inferior 1 por el pasador 3. Puesto que todas las piezas pueden ser taladradas previamente, efectuandose la fijación al ultimo extremo exterior del baston inferior 1, resulta un montaje extremadamente sencillo.



115 Convenientemente el pasador 3 es de tal longitud que con sus
dos extremos sobresale del bastón inferior 1. Cuando el manguito 5 del
puño es realizado junto con ranuras longitudinales 5^a, el pasador 3 re-
presenta además un seguro del manguito 5 del puño contra la torsión. La
tuerca 8 roscada sobre el perno 7 del puño retiene entonces el manguito
120 5 y la tapa 6 del puño unidos entre si y sobre el bastón inferior 1.

 Descrita suficientemente la naturaleza y alcance de la pre-
sente invención, se hace constar que en la misma, podrán ser variables
los materiales, dimensiones y en general aquellos otros detalles acceso-
rios o secundarios que no alteren, cambien ni modifiquen la esencialidad
125 propuesta.

 Los términos en que queda redactada esta memoria son cier-
tos y fiel reflejo del objeto descrito, debiendose tomar en un sentido
más amplio y nunca en forma limitativa.

REIVINDICACIONES

130 Se reivindica como de la propia y nueva invención la propiedad y explota-
ción exclusivas de:

1^a.- Perfeccionamientos introducidos en los paraguas de bolsillo plega-
bles telescopicamente, con un pestillo de resorte que retiene la corre-
dera principal en su posición extrema en el lado del puño y cuyo salien-
135 te sobresale en la posición normal de una hendidura practicada en el bas-
ton inferior, caracterizados porque el pestillo de resorte del bastón
inferior está formado como elemento de resorte elástico en si, cuya par-
te de fijación encaja ajustadamente en el extremo del bastón inferior y
va asegurada por un pasador.

140 2^a.- Perfeccionamientos introducidos en los paraguas de bolsillo plega-
bles telescopicamente, según reivindicación 1^a con un perno que lleva
un saliente roscado para el puño, caracterizados porque la parte de fija-
ción del pestillo de resorte del bastón inferior está introducida ajusta-
damente en el extremo taladrado situado en el interior del perno del puño
145 estando asegurados por un pasador el pestillo de resorte del baston in-
ferior en el perno del puño, asi como el propio perno del puño en el bas-
tón inferior.

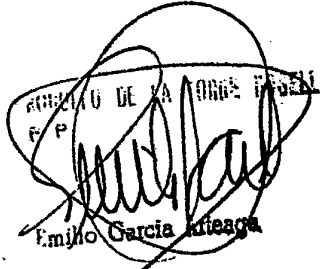


150 3*.- Perfeccionamientos introducidos en los paraguas de bolsillo plegables telescopicamente, según reivindicación 1ª y 2ª, caracterizados por que el pasador sobresale del bastón inferior con uno o ambos extremos que encajan en ranuras longitudinales practicadas en el manguito del puño.

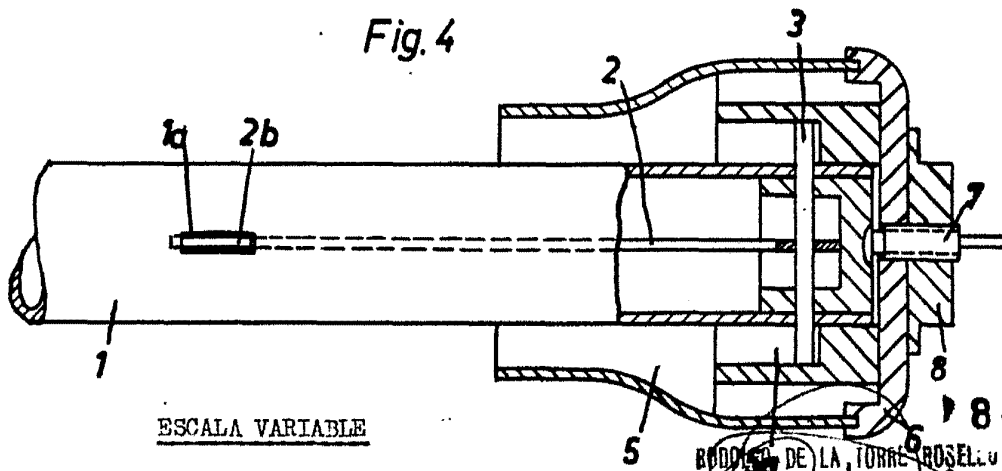
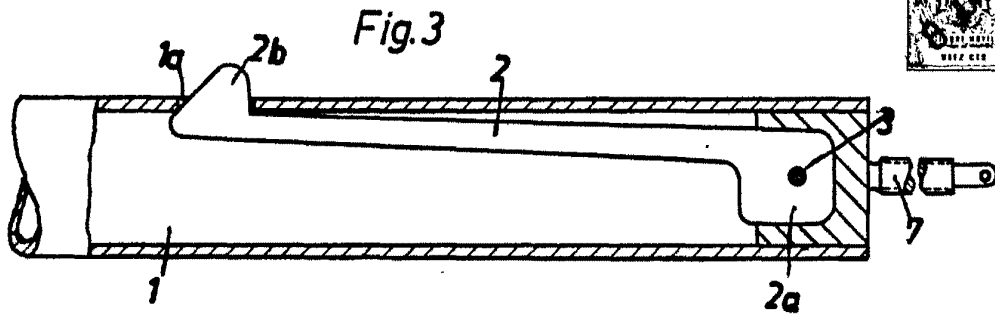
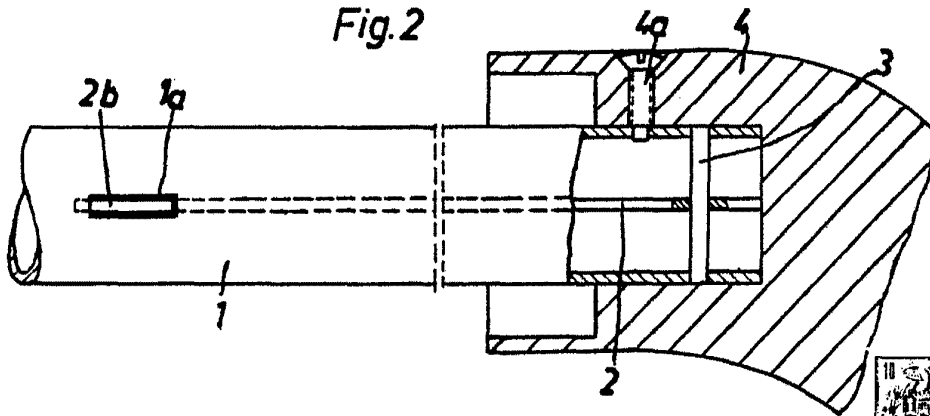
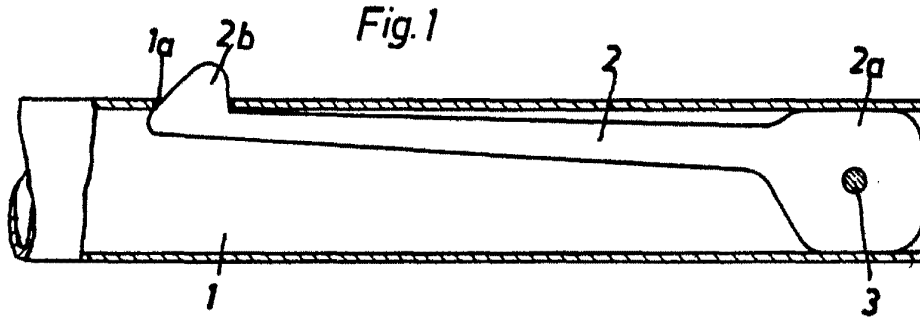
4*.- "PERFECCIONAMIENTOS INTRODUCIDOS EN LOS PARAGUAS DE BOLSILLO PLEGABLES TELESCOPICAMENTE."

Consta la presente memoria descriptiva de seis hojas numeradas y mecanografiadas por una sola cara, a las que se les acompañan un plano para su mejor comprensión.

MADRID, 6 DE JUNIO DE 1.968.

OFICINA DE PATENTES
E. P.

Emilio García Arceaga

354.836



ESCALA VARIABLE

8 JUN 1900

BODEN DE LA TORRE ROSELLU

Enlillo Garcia Arteaga