



P A T E N T E   D E   I N V E N C I O N

por VEINTE años

en España, a favor de D. MIGUEL MARSET CAMACHO, de nacionalidad española, residente en ALBACETE - c/. Obispo Tagaste, s/n., cuya Patente se refiere a:

"UNA MAQUINA PARA TROZAR PESCADO"

...oOo...

M E M O R I A   D E S C R I P T I V A

5. El presente invento se refiere, conforme su enunciado indica, a una máquina destinada a trozar pescado, perfeccionada en sus características de diseño, montaje y organización y especialmente concebida para realizar la fragmentación adecuada de productos congelados.

10. Un objeto del invento es el de proporcionar una máquina de las características y fines arriba señalados, de gran rendimiento de trabajo y mínimo volumen que cumpla la misión para la que específicamente ha sido diseñada con una seguridad y eficacia máximas.

Otro objeto del invento es el de constituir una máquina de estructuración simplista, contando con un número reducido de elementos convencionales, de cuya conjunción resulte un sistema práctica, en su uso, de fácil y cómodo manejo.



Otro objeto del invento es el de diseñar una bancada, para la suspensión y trabajo del conjunto, dotada de elementos de apoyo que impidan el deslizamiento de ésta sobre la superficie de asiento.

5.

Una característica del invento es la de situar el dispositivo de corte y el motor, en los terminales de una cruceta basculante, con el fin de que el corte producido sobre el pescado, se realice mediante el movimiento imprimido a la cuchilla, permaneciendo este último fijo en posición sobre la superficie de apoyo prevista en la bancada, la cual cuenta con topes para su retención, así como también con una escotadura longitudinal, por la que dicha cuchilla penetra hasta escindir el trozo a cortar en su total espesor.

10.

Otra característica del invento, la constituye el incorporar a los terminales de los elementos de apoyo de la bancada una organización en ventosa, que asegure la estabilidad de la misma sobre el plano de asiento.

15.

Otra característica del invento es la de organizar el plano de bancada mediante una placa de aluminio, que lleva adosada a su cara superior, convenientemente fijada en la misma, - una lámina de acero inoxidable para su relación directa con la mercancía a trozar.

20.

Otra característica del invento, la representa el hecho de componer la cruceta de basculación mediante dos sectores que en determinada zona se solapan y unen por tornillería convencional; en uno de cuyos sectores se dispone el disco cortante y en el otro el mecanismo motor del sistema, de forma que el elemento motor pueda ser separado del conjunto, en unión del sector sobre el que va fijado, caso de presentarse alguna avería en el mismo.

25.

30.



El órgano motriz y la cuchilla, se encuentran ligados, por sus ejes respectivos, mediante una transmisión por correa, que relaciona el giro de ambos en una adecuada proporción, prevista en el diseño de los diámetros correspondientes de las poleas que comportan dicha correa.

5.

Los dos sectores componentes de la cruceta del sistema, convenientemente relacionados entre sí, se encuentran unidos, articularmente, a un pie o soporte vertical dotado de órganos de ajuste y fricción, capaces de aportar el cómodo giro de la cruceta sobre dicho soporte vertical.

10.

Una idea más completa del objeto que constituye esta Patente, la proporciona la descripción siguiente al hacer referencia a los dibujos que a esta memoria se acompañan, en los que de manera un tanto esquemática y exclusivamente por vía de ejemplo, se representan los conjuntos y detalles más característicos de la idea del invento, al hacer referencia a un posible caso de realización práctica.

15.

En dichos dibujos:

La figura 1ª es una vista lateral del conjunto aquí preconizado, en el que, en forma esquemática, se muestran los distintos componentes del mismo.

20.

La figura 2ª muestra una vista en planta de la banca perteneciente al sistema, presentando el soporte vertical seccionado a la altura en que se representa la mencionada vista.

25.

La figura 3ª es un corte sección, esquemático, realizado en el sistema mostrando la forma de acople de la cuchilla, sobre el terminal de uno de los brazos de la cruceta, así como también la organización articular de dicha cruceta sobre el soporte vertical, para cuyo fin, la cabeza del mencionado soporte ha sido girada 90º, hasta llegar a hacer coincidir el referido

30.



brazo de la cruceta con el eje de la cabeza soporte.

5. En relación con las figuras anteriormente comentadas, se hace la aclaración de que, en ellas, se indica con -1- los elementos de apoyo de la bancada y con -2- unas organizaciones, en ventosa, que impiden el deslizamiento del conjunto sobre su plano de asiento, siendo -3- el soporte de aluminio que determina la conformación del plano de trabajo -4-, constituido preferentemente, aunque no exclusivamente, por una lámina de acero inoxidable. Con el nº. -5- se señala una escotadura longitudinal, que permite la penetración por ella del disco cuchilla y -10. en cuya escotadura puede ir incorporada la pieza de tope -6- limitadora del basculamiento de la cruceta en el sentido de corte.

15. Sobre la cara superior del plano de trabajo, a ambos lados de la escotadura longitudinal, se disponen los toques -7- y -8-, que sirven de limitadores para la mercancía, absorbiendo la componente horizontal que actúa sobre la misma por efecto de la oblicuidad en el corte del disco cuchilla.

20. El soporte vertical de la cruceta se indica con -9- y con -10- la disposición ahorquillada superior, traspasada por el eje -11- y dotado de su terminal -12- en rosca, sobre la que se arrolla la tuerca -13-, que asegura la inmovilidad del mismo; con el nº. -14- se indica el casquillo de bronce, intercalado entre la superficie de giro y el conducto transversal presentado por el sector -15- de la cruceta. Este sector -15- presenta -25. en su terminal -16- un conducto transversal en el que se aloja el eje de giro -17-, que comporta el disco cuchilla -18- y la polea -19-. Esta polea se incluye en el eje rosándose en sentido contrario al giro del mismo en su fase de trabajo, con lo cual la referida polea tiende a presionarse, permanentemente, sobre el eje en la que se encuentra incluida indicándose con -30. -20-



los adecuados rodamientos facilitadores del giro del eje -17-.

El disco cuchilla -18- presenta su borde de corte regularizado a expensas del biselado -21-.

5. La polea -19- y la -22-, perteneciente al elemento motor, se relacionan entre sí por la correa de transmisión -23-, determinando así el giro del eje -17- y, consiguientemente, el de la cuchilla de corte -18-. La adaptación de esta última sobre el mencionado eje, se efectúa merced a su encepamiento entre el casquillo -24- y la arandela -25-.

10. Finalmente, se indica con -26- la carcasa que envuelve parcialmente el sistema y con -27- la empuñadura inserta en la misma, cuya manipulación determina el basculamiento de la cruzeta sobre el eje -11- del soporte vertical. Con el nº. -28- se señala el sector de la cruzeta que comporta el motor eléctrico -29-, dotado de los órganos pertinentes para su correcta conexión a la red y con -30- los elementos de tornillería que vinculan ambos sectores componentes de la cruzeta.

15. Describa convenientemente la naturaleza de esta Patente como asimismo la forma de poderla llevar a la práctica para convertirla en una realidad industrializable, se hace constar - que en la misma serán susceptibles de introducirse todas aquellas modificaciones de detalle que las circunstancias y la práctica pudieran aconsejar, siempre y cuando que con las variantes que se introduzca, no se cambie, altere o modifique la esencialidad del objeto descrito.

20. N O T A

Se declara como de propiedad y novedad para todo el territorio español, el contenido de las siguientes

R E I V I N D I C A C I O N E S

30. 1ª.- Una máquina para trezar pescado, que comprende:



una bancada de trabajo; un soporte vertical con órganos de acople articular en su terminal libre; una cruceta comportadora del dispositivo motriz y de corte, así como también una adecuada transmisión para el funcionamiento del sistema; una carcasa protectora y una empuñadura de manejo.

5.

2ª.- Una máquina para trozar pescado, de acuerdo con la cual la bancada de trabajo se dispone a cierta altura del plano de asiento mediante patas de apoyo dotadas de una organización en ventosa, presentando dicha bancada una escotadura longitudinal y tres topes, convenientemente dispuestos, uno que limita la basculación de la cruceta y dos, a los lados de la escotadura longitudinal, para la retención de la mercancía a cortar.

10.

3ª.- Una máquina para trozar pescado, de acuerdo con la cual el soporte vertical de la cruceta es fijado mecánicamente a la bancada, presentando en su terminal libre una disposición ahorquillada en la que se insertan el eje de acople articular, determinante de la optativa basculación de la cruceta, con inclusión de casquillos de fricción y medios de retención para dicho eje.

15.

4ª.- Una máquina para trozar pescado, de acuerdo con la cual la cruceta del sistema se compone de dos sectores, convenientemente acoplados entre sí mediante tornillería convencional; de cuyos dos sectores, el de mayor longitud, aporta, inferiormente, el complemento articular para el giro de la cruceta sobre el dispositivo ahorquillado perteneciente al soporte vertical; caracterizándose, además, dicho sector por presentar un conducto transversal en el que se aloja el eje comportador del disco cuchilla, el cual disco es encepado entre un reguesamiento interior del eje y la polea de transmisión con interposición de una arandela, cuya polea es rescada sobre éste en sentido ca

20.

25.

30.



trario al de su giro de trabajo.

5,

5<sup>a</sup>.- Una máquina para trozar pescado, de acuerdo con los cuales el sector de menor longitud que compone la cruceta - comporta un motor eléctrico convencional, dotado en su eje motoriz, de una polea relacionada con su homónima, dispuesta en el eje portador del disco cuchilla, mediante una correa de transmisión mecánica, caracterizándose, además, el sistema por contar con una carcasa, dotada de empuñadura para su manejo, la cual - cubre superior y lateralmente los órganos situados en la cruceta.

10,

6<sup>a</sup>.- UNA MAQUINA PARA TROZAR PESCADO.

Todo ello, conforme se describe y reivindica en la presente memoria, que consta de SIETE hojas escritas a máquina por una sóla de sus caras y dibujos que la ilustran.

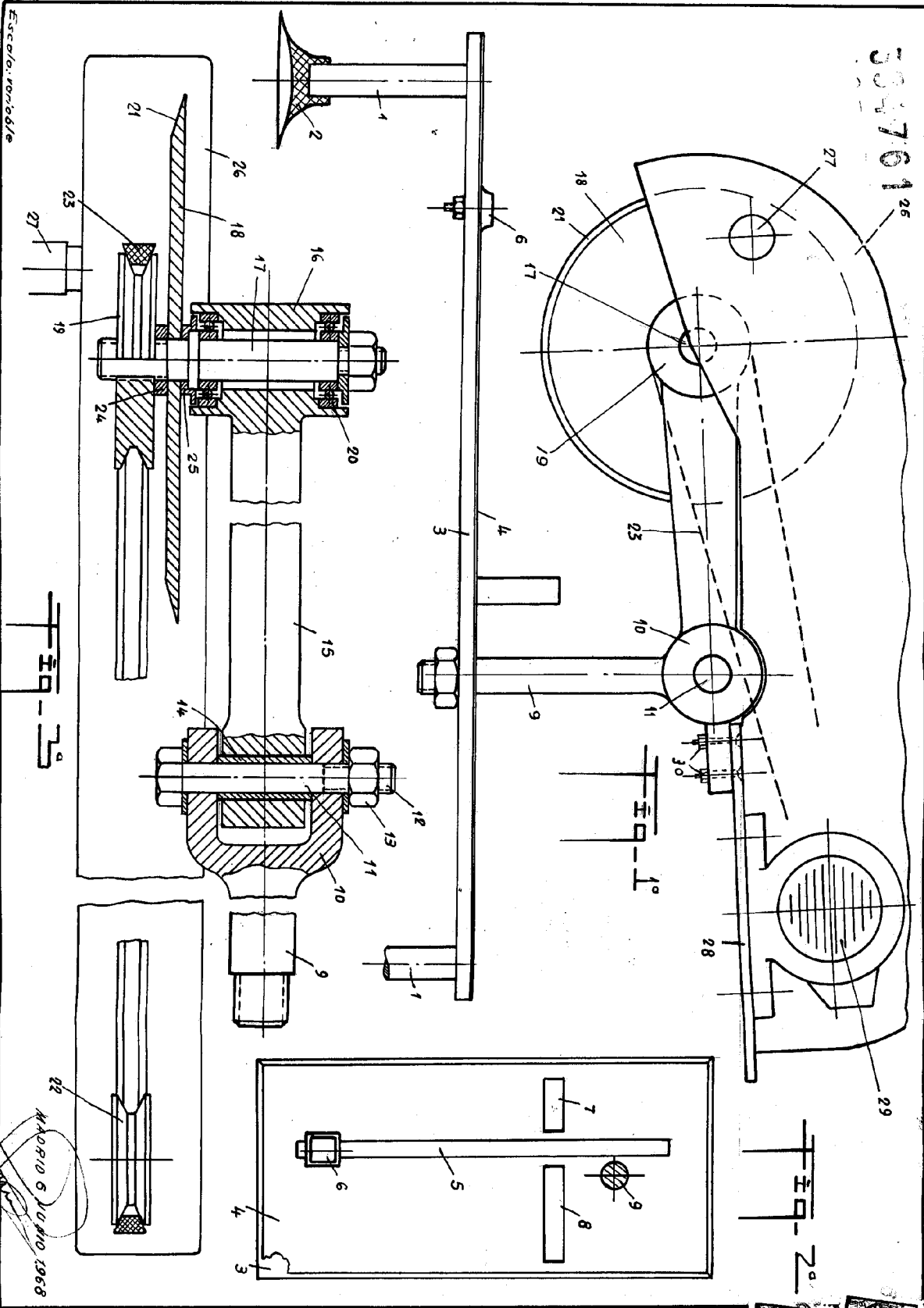
Madrid, 6 de junio de 1.968.

E. GONZALEZ VACA  
P. P.  
*[Handwritten signature]*

D. MIGUEL MARSET CAMACHO

354761<sup>26</sup>

354761 HOJA UNICA



Escuela: 1001/66/1e

Fig. 1

Fig. 2

MARZO 6 JUNIO 1968

