

35253



SEGUNDO CERTIFICADO DE ADICION  
A LA PATENTE DE INVENCION N° 324.490  
A FAVOR DE

Don Antolin ROMERO DE LA CRUZ  
de nacionalidad española  
residente en Madrid, c/ Caunedo n° 22

P o r

MEJORAS INTRODUCIDAS EN EL OBJETO DE LA PATENTE PRINCIPAL  
POR "APARATO AUTOMATICO, LAVA CUNAS SANITARIAS"

MEMORIA DESCRIPTIVA

Consiste el objeto del presente certificado de adición a la patente de invención n° 324.490 por "mejoras en el objeto de la patente principal por "aparato automático, lava cunas sanitarias".

5 Con ellas se mejora notablemente el funcionamiento del mentado aparato automático, por la radicalidad de su cierre perfecto.

10 Para la mejor comprensión del objeto de este segundo certificado de adición a dicha patente de acompaña una hoja de planos a titulo de ejemplo, no limitativo, en el cual pueden apreciarse las características esenciales de esta segunda mejora a la ya expresada patente de invención n° 324490 "aparato



to automático lava cuñas sanitarias".

15 En la Fig. -1- se aprecia una vista de como se efectúa el  
cierre de la puerta que tiene el citado aparato. Consta de  
dos partes: una de ellas una pieza adicional al aparato vién-  
dose:

En -1- el cuerpo de la misma.

En -2- la varilla metálica de adición a la puerta.

20 En -3- una perforación descentrada que llevan las mentadas  
piezas-soporte -1-.

En -4- apreciamos una pivote tambien descentrado que lleva  
la citada varilla -2-.

25 En -5- las sujeciones que lleva la expresada pieza -1- para  
su adhesión al aparato.

30 Como se apreciará entre las dos piezas-soporte -1- gira una  
varilla de la misma sección, adosada al cuerpo de la puerta que  
és la que hace función de bisagra. Se caracteriza éste especial  
cierre de puerta porque los pivotes de que vá provista la va-  
rilla adosada a la misma están descentrados, y como las perfo-  
raciones de los soportes están tambien descentrados, se consi-  
gue con ello un especial juego de desplazamiento de la puerta  
por la articulación que se consigue con ello.

35 En la Fig. -2- se aprecia una vista del conjunto aprecian-  
dose las mismas particularidades que en la figura anterior más  
las sujeciones de los soportes al cuerpo general del aparato.

Descrito suficientemente el objeto del presente certificado  
de adición solamente cabe hacerse constar que podrá ser objeto  
de mejoras siempre y cuando no se altere su esencialidad.

40

### REIVINDICACIONES

Reivindica el recurrente la propiedad y el derecho exclu-  
sivo de fabricación en todo el territorio español del objeto



45 del presente certificado de adición a la patente nº 324.490  
caracterizado en las siguientes reivindicaciones:

1ª.- Mejoras introducidas en el objeto de la patente prin-  
cipal nº 324.490 por "aparato automático" lava cuñas sanita-  
rias" caracterizadas esencialmente por una varilla metálica  
50 adosada a la puerta en su parte baja de la misma sección  
que dos soportes extremos que la reciben y que la misma lle-  
va dos pivotes descentrados, y los soportes los reciben con  
dos perforaciones igualmente descentradas, consiguiendo con  
ello un juego articulado para el mejor cierre y seguridad de  
55 la puerta.

2ª.- Por "MEJORAS INTRODUCIDAS EN EL OBJETO DE LA PATENTE  
PRINCIPAL Nº 324.490 por "APARATO AUTOMATICO, LAVA CUNAS SA-  
NITARIAS".

Sean cuales fueren las circunstancias que concurren en la  
60 esencialidad del presente certificado de adición.

Consta la presente memoria descriptiva de tres hojas meca-  
nografiadas por una sola cara, numeradas, foliadas y acompa-  
ñadas de una hoja de planos a titulo de ejemplo.

Madrid, 22 de mayo de 1.968  
P.A.

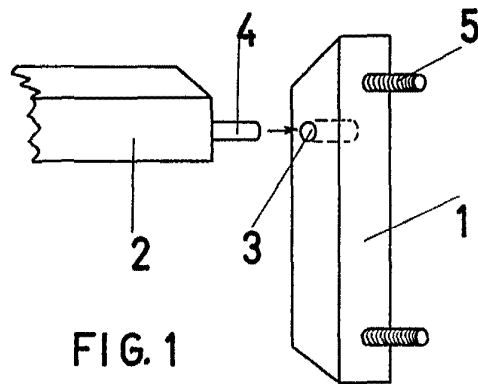


FIG. 1

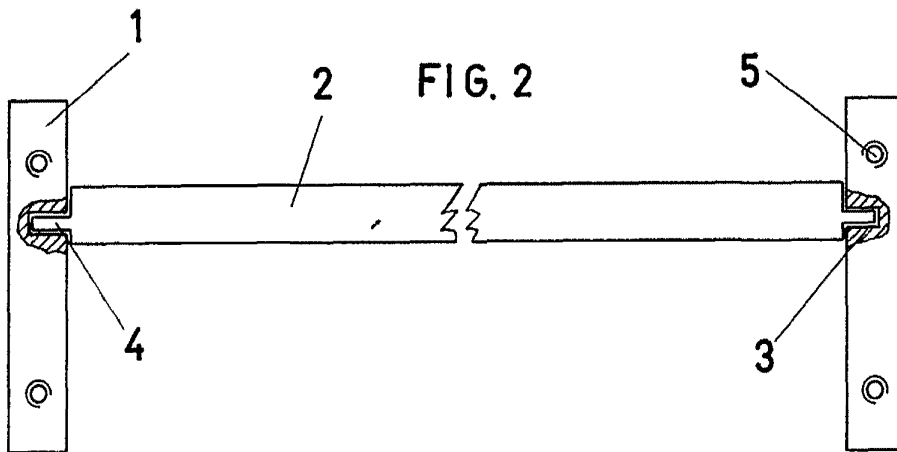


FIG. 2

ESCALA VARIABLE

MADRID, 22 MAY. 1968

*[Handwritten signature]*