

354005

354005



MEMORIA DESCRIPTIVA

correspondiente a una

PATENTE DE INTRODUCCION

por DIEZ años

para todo el territorio español

A favor de:

D. LORENZO AGUSTIN URBINA SANTAMARIA.

de nacionalidad española

Residente en:

BARACALDO (Vizcaya), c/. Gral. Franco, 6.

Por:

"DISPOSITIVO DE COMPROBACION DEL NIVEL

DEL LIQUIDO EN BATERIAS ELECTRICAS"

----- ::oOo:: -----



5. El dispositivo objeto de la presente solicitud de patente está concebido, con los fines indicados, para su incorporación a los tapones de los elementos de baterías eléctricas, de tal manera que permite ya sea la comprobación del nivel del líquido, ya sea la sencilla retirada con objeto de dejar libre un orificio en dicho tapón a través del cual reponer la cantidad de agua precisa para el restablecimiento del nivel conveniente.

10. Consiste esencialmente este dispositivo en una unidad constituida por un bulbo flexible dotado de una cánula, constituyendo así una perilla, cuya cánula se introduce por un orificio del tapón, de la batería, pudiendo quedar retenida en él o ser extraída a voluntad.

15. Esta perilla actúa de bomba aspirante elevando el líquido y dando su nivel. Cuando este no es suficiente, se puede retirar dicho dispositivo, por un simple giro, y a través del orificio dejado libre en el tapón se recarga de agua el elemento correspondiente de la batería.

20. Con objeto de hacer más claramente comprensible cuanto antecede, se describe seguidamente un ejemplo de realización, no limitativo, ilustrado esquemáticamente en los dibujos adjuntos, en los cuales:

25. La figura 1 muestra en planta por arriba un tapón para elemento de batería, susceptible de recibir un dispositivo de acuerdo con lo precedente.

La figura 2 muestra el mismo tapón en planta por abajo, esto es, por la cara de incorporación a la batería.

La figura 3 muestra el dispositivo en cuestión, separado del tapón y visto en alzado.

30. La figura 4 muestra en alzado, el conjunto dispositivo-ta-



pán, asociados¹³

La figura 5 es una vista en planta análoga a la figura 2, pero esta vez con el dispositivo incorporado¹⁴

5. De acuerdo con todo ello, el tapón 1 puede recibir el dispositivo 2 en el alojamiento 3 de su cara superior¹

La parte periférica ondulada o estriada del tapón se representa por 4²

10. El contorno interno del reborde que limita el alojamiento 3 presenta un escalón 5 interrumpido en dos pequeñas zonas diametralmente opuestas³

El tapón 1 está perforado en su centro por un orificio circular que se prolonga en dos escotaduras diametrales 7, destinadas al paso libre de los pequeños apéndices 14 del dispositivo 2, como más adelante se indica⁴

15. Por la cara opuesta, el tapón 1 presenta su cuello cilíndrico exteriormente roscado 8 para ser atornillado en la batería⁵

20. Por el interior del cuello 8 se prolongan los pasos 6-7-, delimitando dos alas interiores 9 con sendos pequeños rebajos o canales cilíndricos 10, dispuestos según un diámetro perpendicular al de los entrantes 7⁶

25. Por lo que se refiere al dispositivo propiamente dicho 2; éste está constituido por una perilla de un material suficientemente rígido pero fácilmente deformable, inatacable por el líquido de batería y transparente o translúcido, por ejemplo polietileno, y consta de un bulbo 11, que se estrecha inferiormente en una parte cilíndrica 12, destinada a encajar de manera estanca en el contorno del alojamiento 3; después de cuya parte cilíndrica 12 viene una cánula tubular 13, abierta por su extremo libre 15 (que constituye la

30.



5. única abertura de la pieza 2); exteriormente la cánula 13 presenta dos pequeños apéndices 14, diametralmente dispuestos, y situados de tal manera que, introducida la cánula a través de 6 y dichos apéndices a través de 7, el giro de 90° de la pieza 2 respecto a la pieza 1 determina el alojamiento forzado de los apéndices 14 en los huecos 10, con el consiguiente apriete de 12 contra su asiento para un cierre lo más estanco posible de las partes abiertas del tapón.

10. La finalidad de este conjunto se ha explicado antes detalladamente, y no parece necesario insirtir en ello.

Las ventajas aportadas son, por lo demás, evidentes, tanto por lo que se refiere a facilidad de manipulación, como a sencillez y economía del dispositivo, cuya duración, además, es muy prolongada.

15. Describa suficientemente la naturaleza y alcance de la presente invención, se hace constar que en la misma, podrán ser variables los materiales, dimensiones y proporciones y, en general, aquellos otros detalles accesorios o secundarios que no alteren: cambie ni modifiquen la esencialidad propuesta.

20. Los términos en queda redactada esta memoria son ciertos y fiel reflejo del objeto descrito, debiendose tomar en su sentido mas amplio y nunca en forma limitativa.

25. N O T A

En resumen: La PATENTE DE INTRODUCCION, recaerá sobre las particularidades de las siguientes:

R E I V I N D I C A C I O N E S

30. 1.º- Dispositivo de comprobación del nivel del líquido en baterías eléctricas, caracterizado por constar esencial-



5. mente de una unidad constituida a modo de perilla para extracción de líquido, por un bulbo superior, y una cánula inferior, abierta, por su extremo libre, en la única abertura del conjunto, de material adecuadamente resistente, deformable y transparente o translúcido, presentando dicha unidad una zona escalonada en la transición entre el bulbo y la cánula para su asiento en un alojamiento correspondiente de la parte complementaria del tapón, cuyo asiento se realiza con cierto apriete por la acción de unos pequeños apéndices, que sobresalen exteriormente de la cánula, contra una parte complementaria del extremo roscado del tapón.

10. 2.- Dispositivo de comprobación del nivel del líquido en baterías eléctricas, según reivindicación anterior, caracterizado porque, con el fin de servir de elemento complementario, el tapón propiamente dicho presenta un recinto cilíndrico superior para alojamiento de la base del bulbo y un paso axial cilíndrico, ensanchado en dos escotaduras diametrales para el paso de los apéndices de la cánula, presentando el extremo libre de la parte roscada del tapón dos pequeños alojamientos constituidos por sendas ranuras cilíndricas a las que se hacen llegar los respectivos apéndices de la cánula por giro de la perilla una vez introducida ésta en el tapón.

15. 20. 25. 3.- "DISPOSITIVO DE COMPROBACION DEL NIVEL DEL LIQUIDO EN BATERIAS ELECTRICAS".

Todo tal y como queda descrito y reivindicado en la presente Memoria que consta de seis hojas mecanografiadas por una sola de sus caras y se ilustra con los dibujos



que a la misma se acompañan.

Madrid, a 17 de Mayo de 1968.

LORENZO AGUSTIN URBINA SANTAMARIA.

P. A.

EL Legado Oficial.



FIG.1

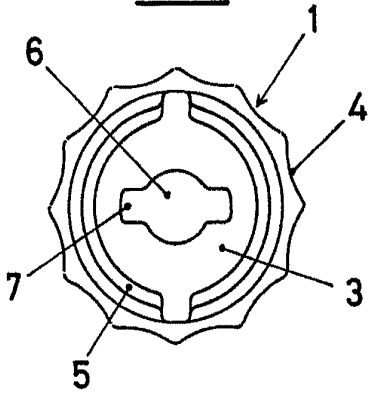


FIG.2

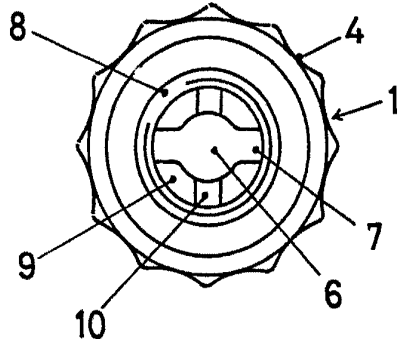


FIG.3

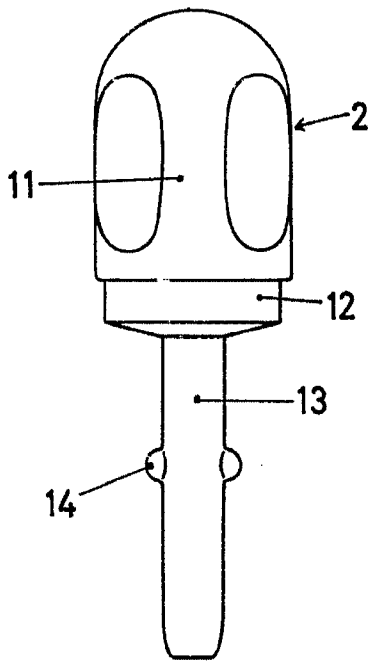


FIG.4

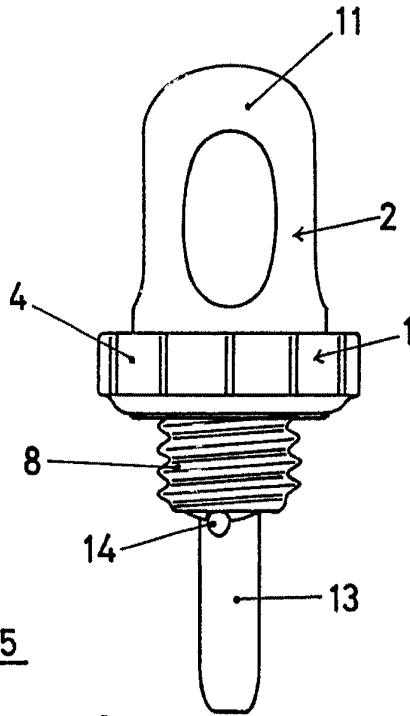
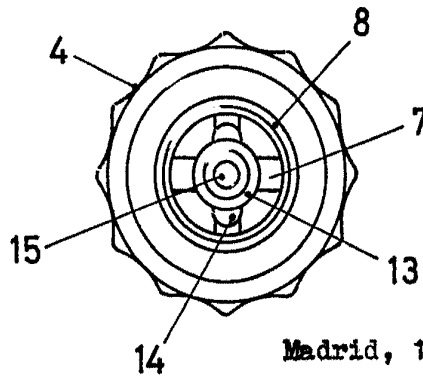


FIG.5



Madrid, 17 Mayo 1968.

