

353854



MEMORIA DESCRIPTIVA
para solicitar
PATENTE DE INVENCION
e n
E S P A Ñ A

por VEINTE años

por " PERFECCIONAMIENTOS EN LAS SEPULTURAS "

A nombre de:

Doña Maria Enrich Bragulat, de nacionalidad
española,

domiciliada en:

TARRASA (Barcelona), C/. Ctra. Rellinás, 59

oo

El objeto de la presente solicitud de patente de in-
vención, se refiere a perfeccionamientos introducidos en las se-
pulturas, cuyas características de novedad posibilitan superar y
eliminar los inconvenientes y dificultades que presentan las se-
pulturas realizadas hasta la fecha, aportando notables ventajas

5



tal como a continuacion se expone.

En las sepulturas, tal como se vienen realizando hasta ahora, se presentan las siguientes dificultades e inconvenientes;

- a.- Caso de sepultado de un primer cadaver
 - 10 - presencia de tierra encima de la caja
 - perdida de tiempo al cabar la tierra
 - presencia de montón de material fuera de la sepultura.
 - poco espesor en la capa de tierra derivado de la necesidad de lograr mayor capacidad de la fosa.

- b.- Caso de enterramientos sucesivos
 - 15 - además de las anteriores se presentan
 - deterioros en las cajas por presiones sucesivas
 - los liquidos provenientes de la descomposición, caen sobre cadaveres sepultados anteriormente.

- c.- caso de limpieza de sepulturas o de exhumación de cadáveres
 - 20 - mezcla de restos y huesos con la tierra de la fosa
 - posibilidad de mezcla de restos de diferentes cadáveres
 - 25 - dificultades de identificación.

Todos estos inconvenientes quedan superados con los perfeccionamientos que se preconizan, que presentan, además, las siguientes ventajas:

- a.- facilidad de maniobra,
- 30 b.- eliminacion del montón de materiales,
- c.- mayor capacidad,
- d.- eliminación de caidas de liquidos sobre cadáveres situados debajo.
- f.- no se mezclan los restos,
- 35 g.- gran facilidad de vaciado y exhumación.



40 Para facilidad de la descripción de los perfeccionamientos de que se trata, se acompaña hoja de planos en la que se ha representado una forma de realización de los mismos, la cual se dá unicamente a título de ejemplo y sin caracter limitativo alguno, por lo tanto.

La figura 1 representa una vista seccional de una sepultura contruido de acuerdo con los perfeccionamientos.

La figura 2 representa una vista lateral parcial de la pared.

45 La figura 3 representa un detalle segun sección AB de la figura 1.

La figura 4 representa un detalle, según sección CD de la figura 1.

50 Como puede apreciarse, los perfeccionamientos en las sepulturas, objeto de la solicitud, consisten en disponer la sepultura sobre un fondo perforado ó poroso (1) sobre el que sientan las paredes (2), que forran la fosa, las cuales paredes presentan relieves interiores (3) constitutivos de silletas en las que sientan, con interposicion de junta (4) de hermeticidad, tapas impermeables de cierre (5) dotadas de asas (6) para su manejo.

55 Estas tapas (5) presentan convexidad determinativa de vierteaguas hacia su periferia, la cual revierte en superficie de material poroso o en combinación con orificios de salida (7) dispuestos en la pared a alturas idoneas. Unos relieves (8) aportan la rigidez y resistencia convenientes.

60 La junta (4) de hermeticidad es, preferentemente, de material adhesivo de tipo mastic u otro cualquiera, incluso derivados del alquitrán y tendrá consistencia y hermeticidad adecuada al peso a soportar

65 Las paredes (2) llevan refuerzos (9) para evitar pan



deos y proporcionar la resistencia pertinente.

El sacofago se cubre con tapas (10) a la manera corriente.

70 Estos perfeccionamientos proporcionan así departamentos aislados para posicionar las cajas (11) sin necesidad de materiales, ni tierras ni operaciones engorrosas, quedando perfectamente diferenciadas, sin daños ni perjuicios, y con eliminación de líquidos por los orificios (7) y los de la solera o porosidad del material de revestimiento.-

75 Descrita suficientemente la invención, así como la manera de realizarla practicamente, debe hacerse constar que la misma es susceptible de cualesquiera modificaciones de detalle, en tanto que estas no alteren su fundamento.

-:- N O T A -:-

80 Los puntos de invención propia y nueva que se presentan para que sean objeto de este registro de patentes de invención, en España, por veinte años, son los siguientes:

85 1ª.- PERFECCIONAMIENTOS EN LAS SEPULTURAS, caracterizados por que sobre soleras planas perforadas o de material poroso dispuestas en el fondo de la fosa, sientan tabiques laterales planos, de material poroso u otro que forran la citada fosa, los cuales tabiques o paredes presentan a alturas convenientes relieves interiores determinativos de silletas en las que apoyan, con interposición de juntas adhesivas de hermeticidad, tapas impermeables de cierre dotadas de asas para su manejo.

90 2ª.- PERFECCIONAMIENTOS EN LAS SEPULTURAS, según reivindicación anterior, caracterizados por que las tapas o entrepaños, determinan compartimentación interior y poseen forma tal que presentan vertebrales hacia la periferia en combinación con orificios de evacuación dispuestos en las paredes de la sepultura, que

95



a su vez pueden ser de material con porosidad suficiente para garantizar la evacuación de los líquidos, sin que en este caso sean necesarios agujeros.

32.- "PERFECCIONAMIENTOS EN LAS SEPULTURAS".

100

El y como se ha descrito en la memoria que antecede y para los fines que se han especificado, representado en el dibujo que se acompaña.

Consta la presente memoria descriptiva de cinco hojas escritas a máquina por una sola cara.

Madrid, 13 Mayo 1.968

D. DIAZ UNGRIA
P.P.

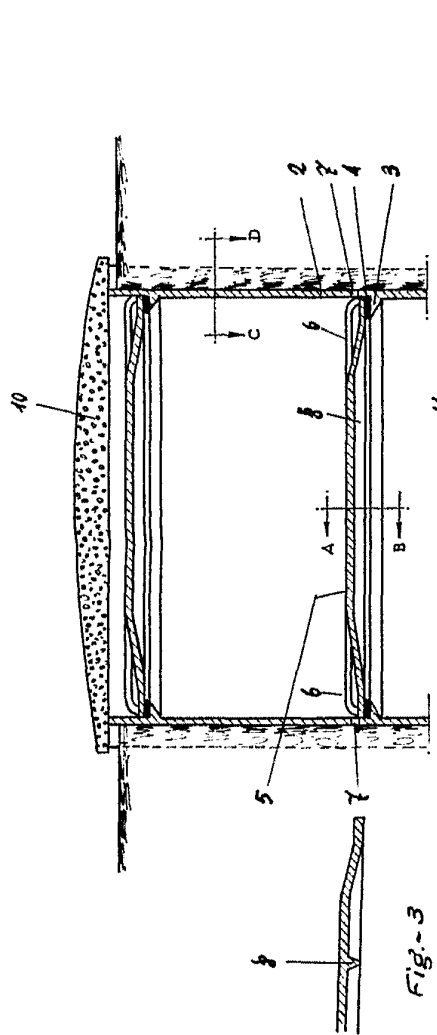
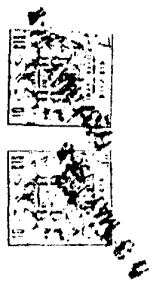


Fig.-1

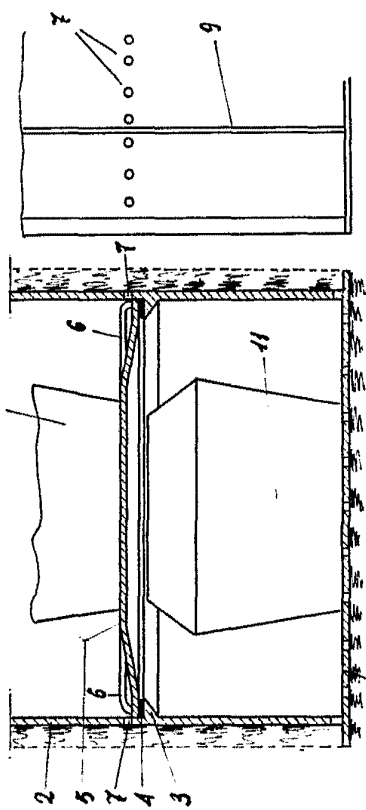


Fig.-2

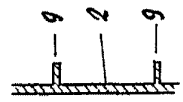


Fig.-3

17 MAY 1968

D MARIA ENRICH BRAGULAT

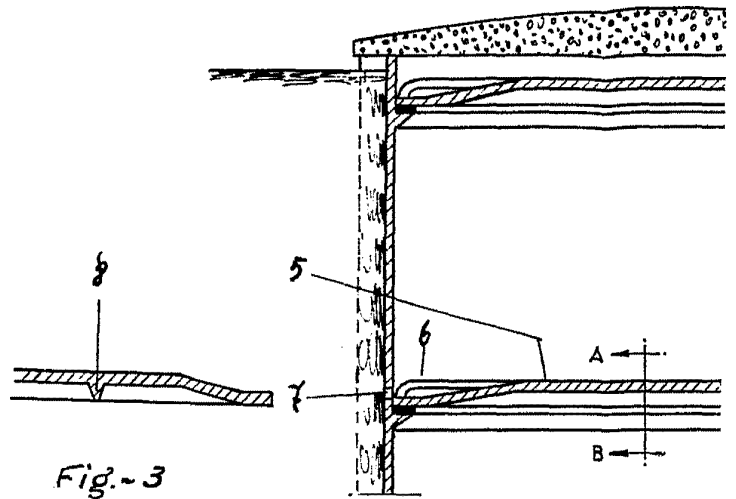


Fig. 3

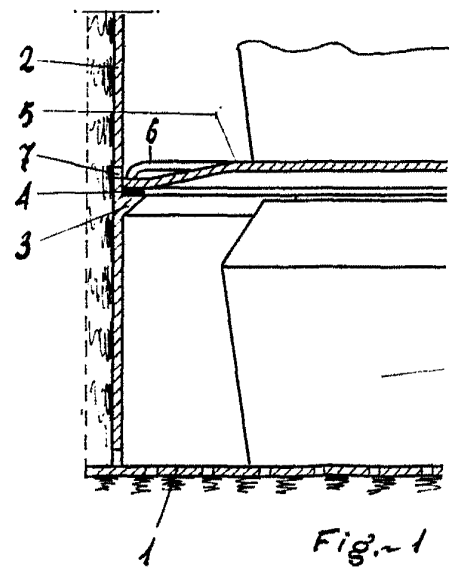


Fig. 1

ESCALA VARIABLE

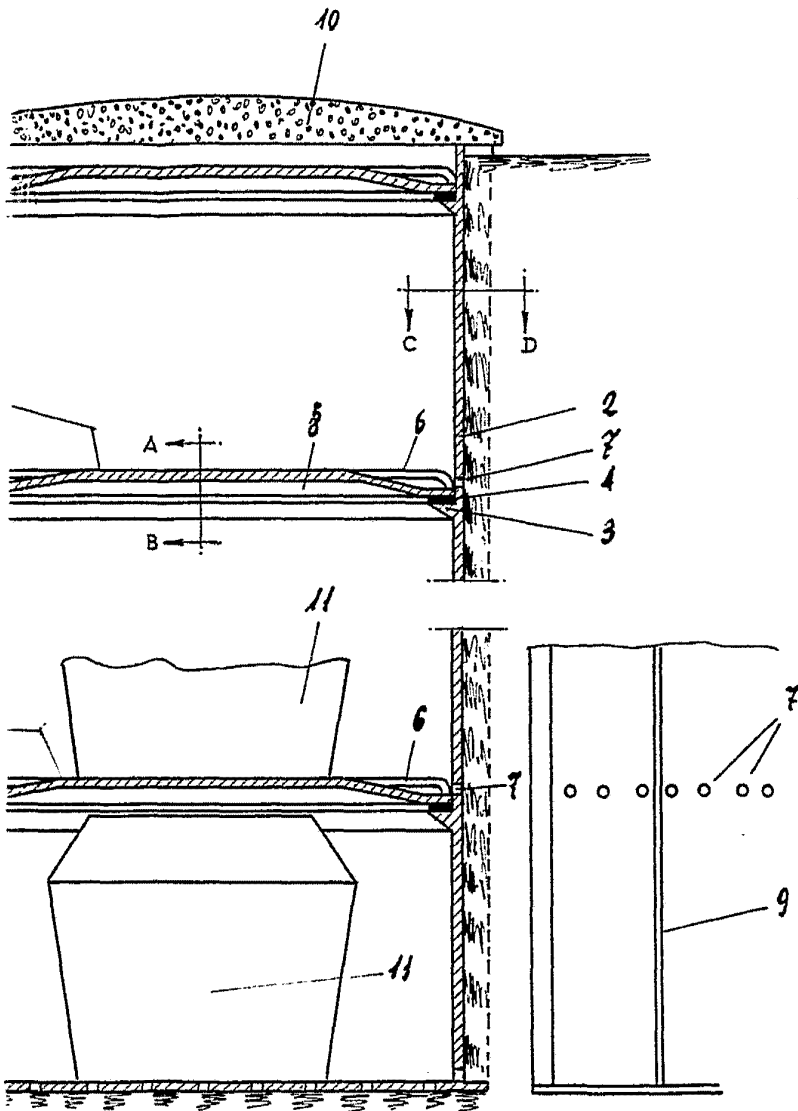


Fig.~1

Fig.-2

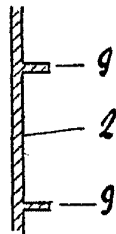


Fig.~4

7 MAY 1968

SECRET

SECRET

SECRET