



775

PATENTE DE INVENCION

por veinte años

a favor de

Don Esteban RIBES VILASECA

de nacionalidad española

residente en LERIDA, carretera Corvins Km. 3.

P o r

"MAQUINA FRESADORA DESPLAZABLE"

M E M O R I A   D E S C R I P T I V A

Consiste el objeto de la presente patente de invención en una máquina fresadora desplazable.

Hasta la fecha no se conoce en el mercado una máquina fresadora desplazable como la que és objeto de ésta patente de invención, caracterizada en el cuerpo de ésta memoria descriptiva.

Uno de los problemas del cultivo mecanizado de la fruticultura y viticultura, ha sido desde siempre el cavado de la tierra que queda entre la línea de árboles ó cepas. Para resolver éste problema se ha ideado ésta especial máquina que por su condición de ser desplazable, puede acercarse hasta el mismo pié del árbol, retrácediendo al tocar al mismo, para volver a ocupar inmediatamente la posición primitiva, continuando su



15 labor entre líneas hasta el próximo árbol y así sucesivamente.

Para la mejor comprensión del objeto de la presente patente de invención se acompaña a ésta memoria descriptiva un plano explicativo de sus particularidades esenciales a título de ejemplo, no limitativo.

20 En la Fig. -A- se aprecia una vista principal seccionada:

En -1- apreciamos un bastidor dispuesto para el enganche tripuntal del tractor que lo arrastra deslizándose sobre el suelo por medio de unos patines -15- fijos al chasis de la máquina.

25 Un sistema de cuatro rodillos nº -2- ensamblados en el chasis, quién, la parte desplazable del sistema cavador, permite su desplazamiento hacia la derecha ó hacia la izquierda de la máquina, apoyándose en otro rodillo -3, y en la otra versión de actuación de la máquina Fig. -E- suspendido del  
30 brazo pendular nº -14-.

El mecanismo cavador -4- está formado por unas guías deslizantes -16- en cuyo extremo lleva un rodete de cuchillas cavadoras -10- fijas a un eje giratorio que recibe la fuerza del tractor a través de un grupo cónico -11-.

35 El mentado rodete de cuchillas se halla en la parte envuelto por una rueda palpadora cilíndrica y hueca -9- que, al recibir un empuje por tocar al pié del árbol desplaza todo el mecanismo cavador que vuelve a su posición normal u original una vez rebasado el tallo del árbol por la fuerza  
40 de un muelle recuperador -5-.

Existe también una palanca auxiliar -8- unida al sistema cavador por una cadena -6- que inicia el desplazamiento del aparato cavador en el caso de que la rueda palpadora no pueda funcionar correctamente por arrimarse demasiado al tallo,



15 situándola en la posición correcta.

En la Fig. -B- se aprecia una vista principal con cuchillas desplazadas y las guías deslizantes -16- con las mismas particularidades que la figura anterior.

50 En la Fig. -C- se aprecia una vista lateral derecha de la expresada máquina con sus patines -15-.

En la Figura -D- se aprecia una vista superior de la máquina.

En la Fig. -E- se aprecia una vista principal seccionada.

55 En la Fig. -F- se aprecia una vista principal con cuchillas desplazadas.

En la Fig. -G- se aprecia una vista lateral izquierda de la expresada máquina.

60 Se presenta pues, al mercado una máquina fresadora desplazable a todas luces muy práctica y segura en su cometido dada la particularidad y funcionamiento de sus partes componentes.

65 Descrito suficientemente el objeto de la presente patente de invención solamente cabe hacerse constar que podrá ser objeto de mejoras, siempre y cuando, no se altere su esencialidad.

### REIVINDICACIONES

70 Reivindica el recurrente la propiedad y el derecho exclusivo de fabricación en todo el territorio español del objeto de la presente patente de invención caracterizada en las siguientes reivindicaciones:

1ª.- Máquina fresadora desplazable, caracterizada esencialmente por un sistema de cuatro rodillos ensamblados en el chasis del conjunto, guían la parte desplazable del sistema cavador permitiendo su desplazamiento hacia un lado u otro,



75 apoyándose en un redillo y en otra versión suspendido de un brazo pendular.

80 2ª.- Máquina fresadora desplazable, caracterizada esencialmente por un mecanismo cavador formado por unas guías deslizantes, en cuyo extremo lleva un rodete de cuchillas cavadoras fijas a un eje giratorio que recibe la fuerza del tractor a través de un frupo cónico.

85 3ª.- Máquina fresadora desplazable, caracterizada esencialmente porque el rodete de cuchillas de la reivindicación anterior se halla en parte envuelto por una rueda palpadora cilíndrica y hueca que, al recibir un empuje desplaza todo el mecanismo cavador que vuelve a su posición original una vez rebasado el tallo del árbol por la fuerza de un muelle recuperador.

90 4ª.- Máquina fresadora desplazable, caracterizada esencialmente por una palanca auxiliar unida al sistema cavador por una cadena que inicia el desplazamiento del aparato cavador, en el caso de que la rueda palpadora no pueda funcionar correctamente por arrimarse demasiado al tallo, situándole en la posición correcta.

95 5ª.- Por "MAQUINA FRESADORA DESPLAZABLE"

Sean cuales fueren las circunstancias que concurren en la esencialidad de la presente patente de invención.

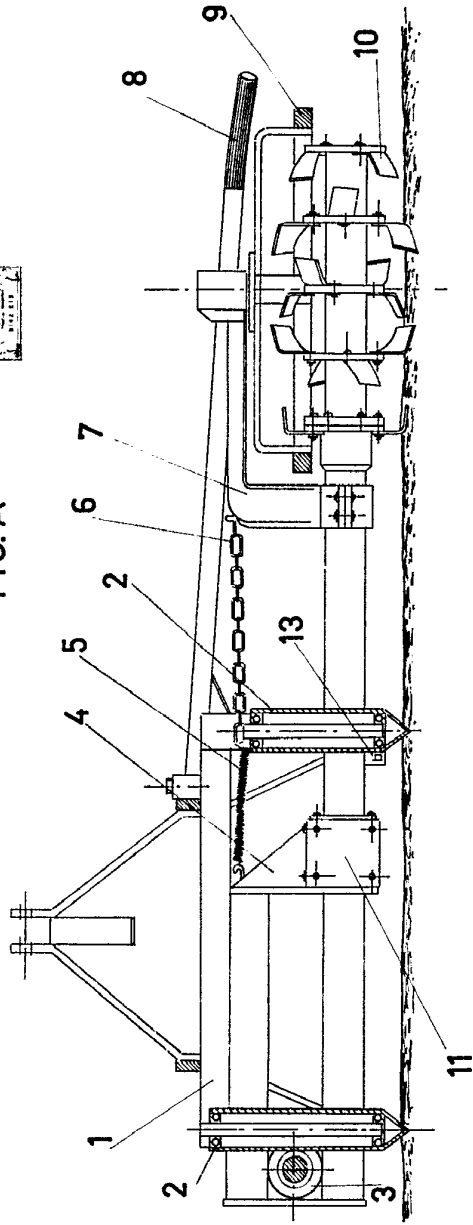
100 Consta la presente memoria descriptiva de cuatro hojas mecanografiadas por una sola cara, numeradas y acompañadas de dos hojas dobles de planos.

Madrid, diez de mayo de 1.968

P.A.

10 MAY 1908

FIG. A



10 MAY 1908

FIG. C

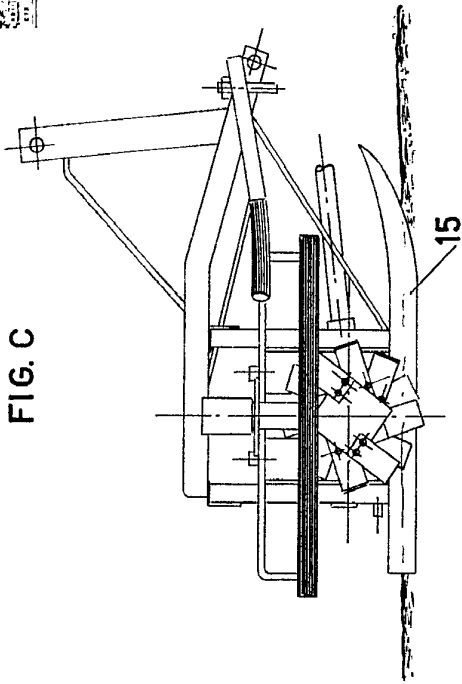


FIG. B

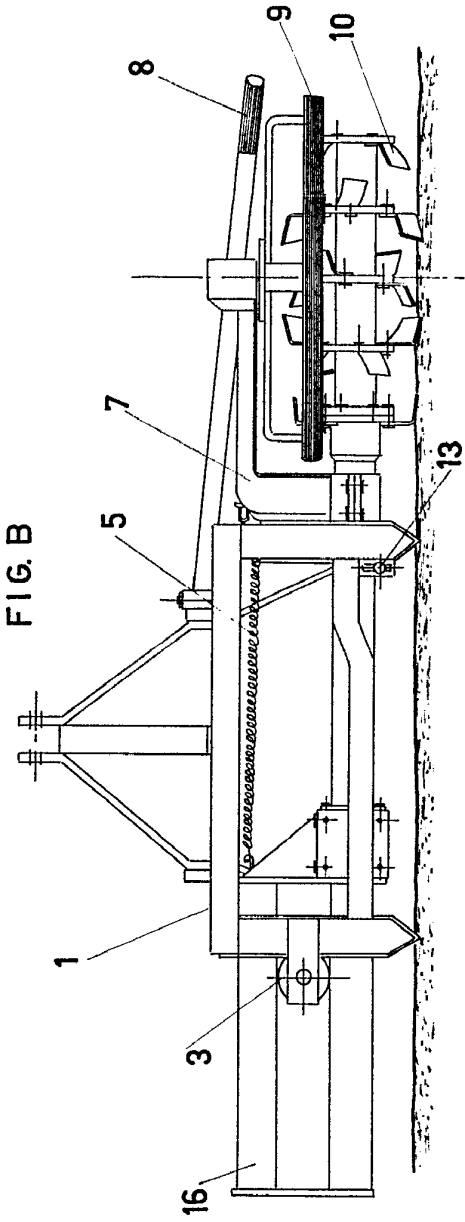
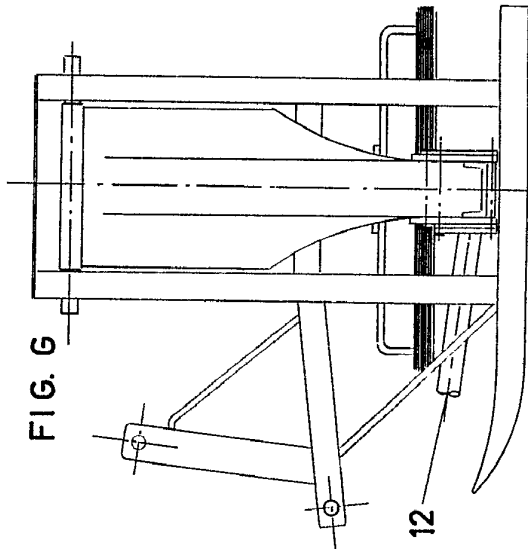


FIG. G



ESCALA VARIABLE

MADRID, 10 MAY 1908

10 1968

FIG. A

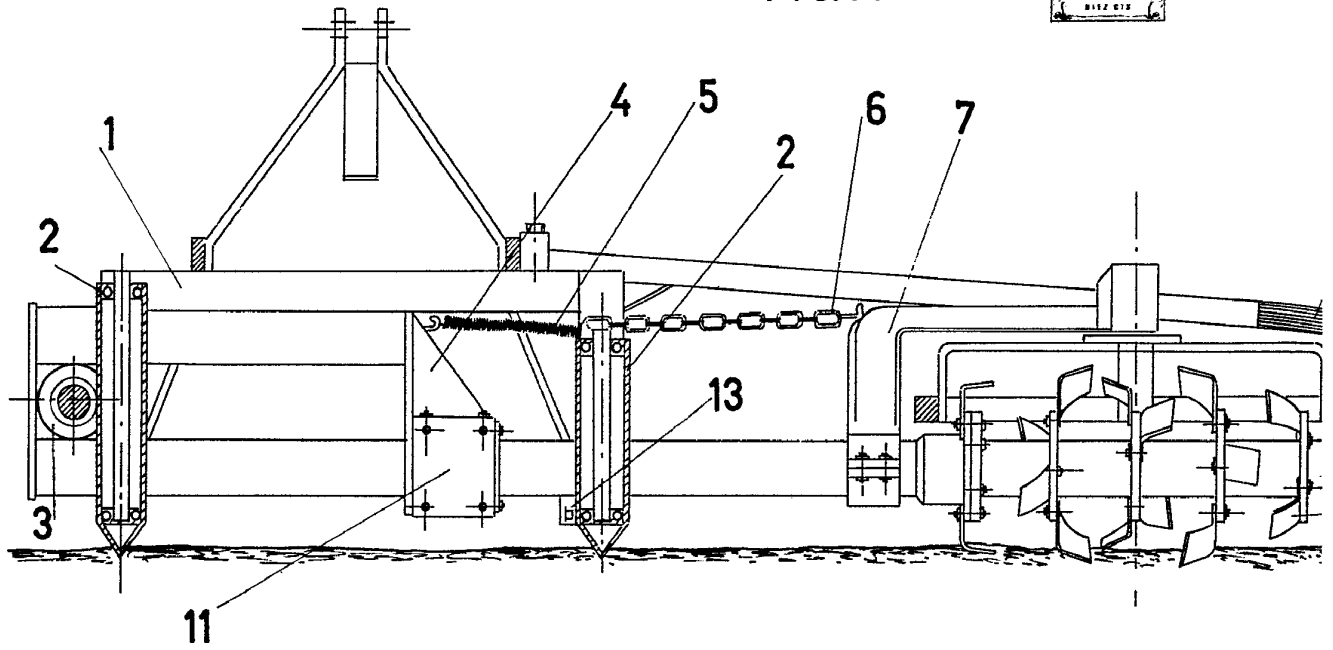
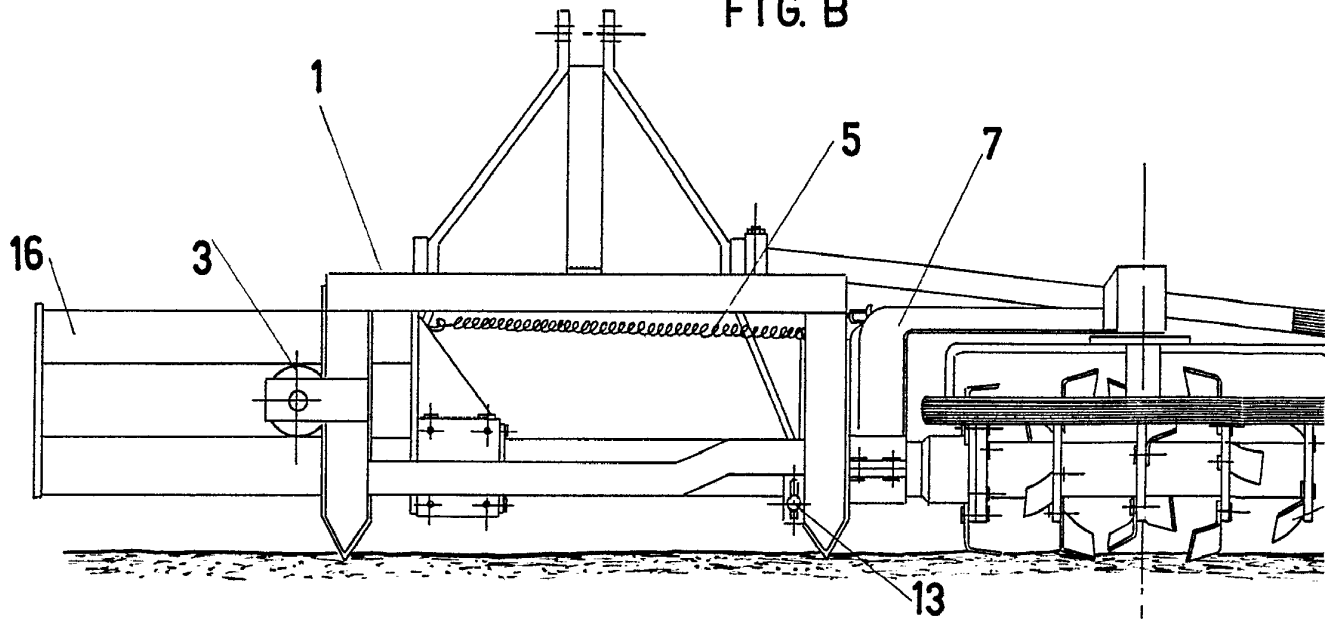


FIG. B



ESCALA VARIABLE

10 MAY 1968

FIG. C

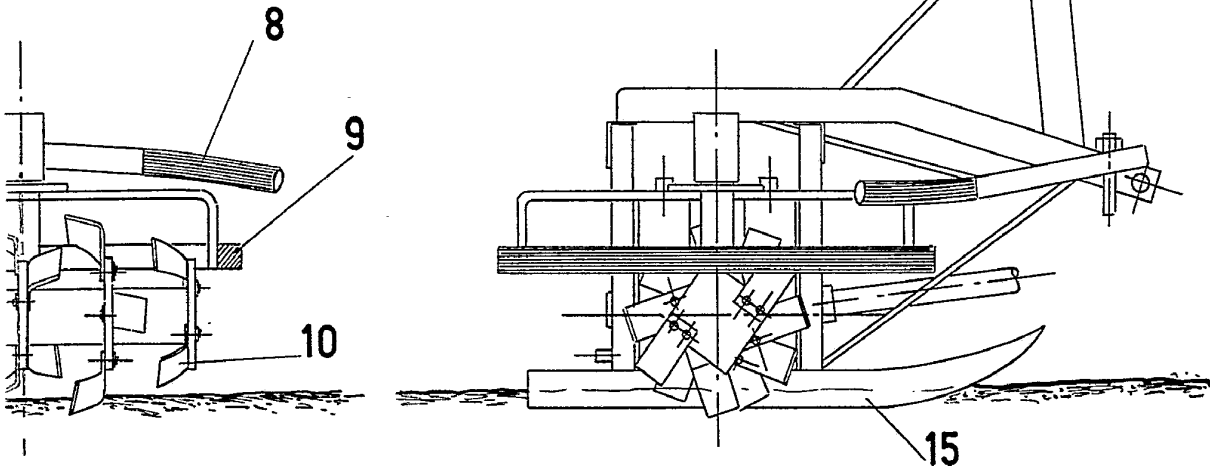
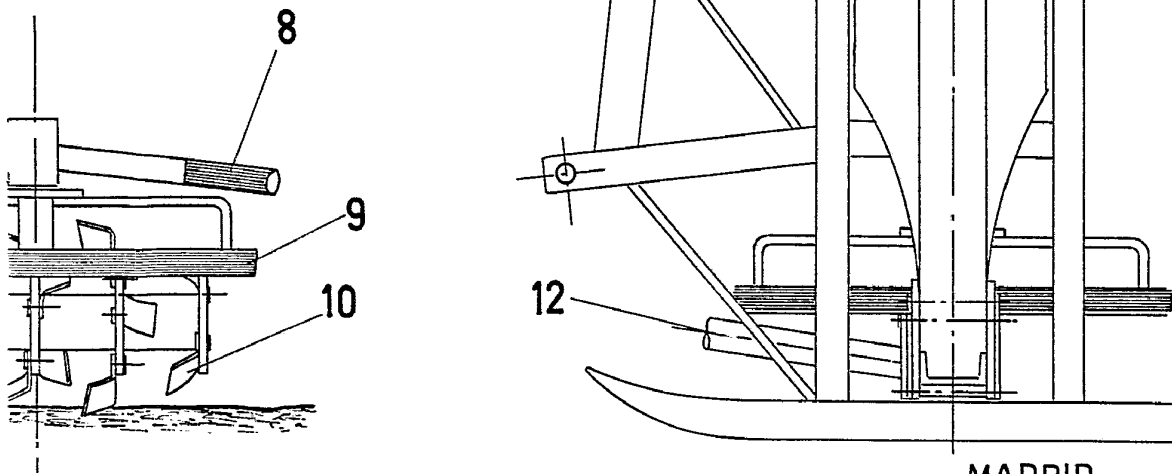
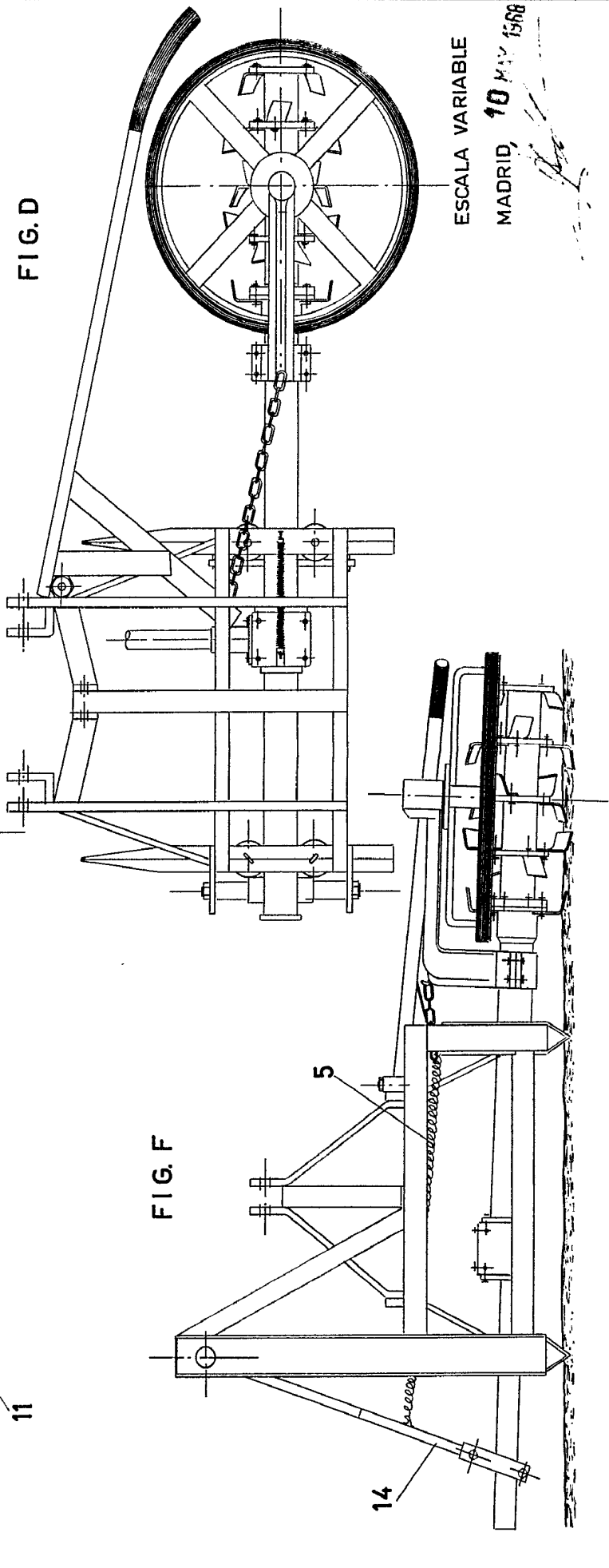
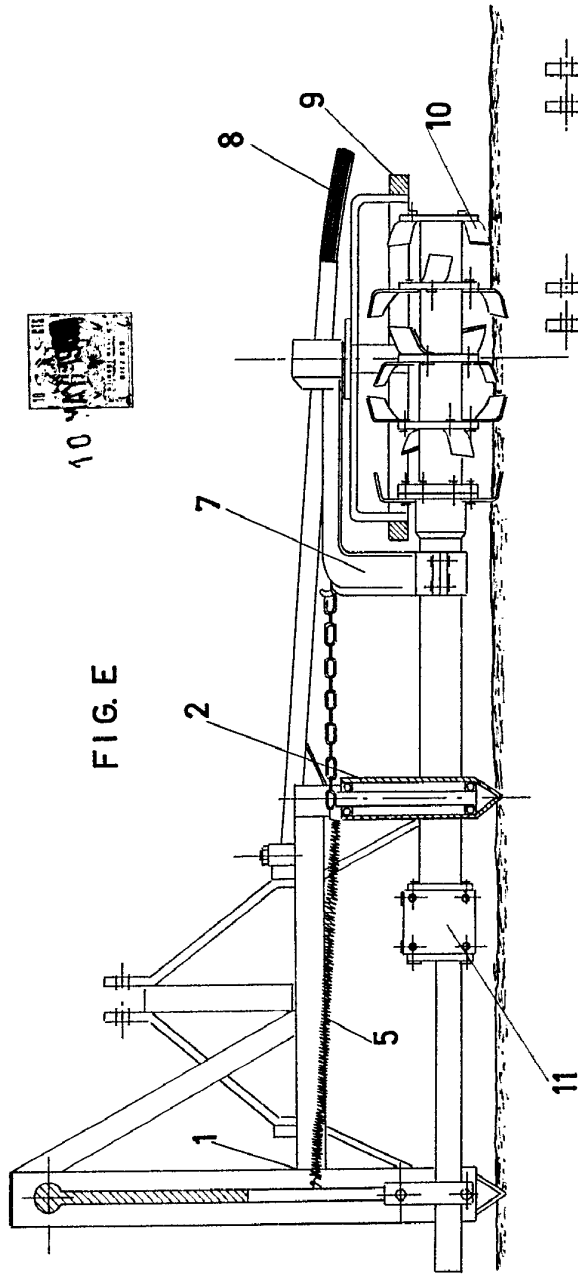


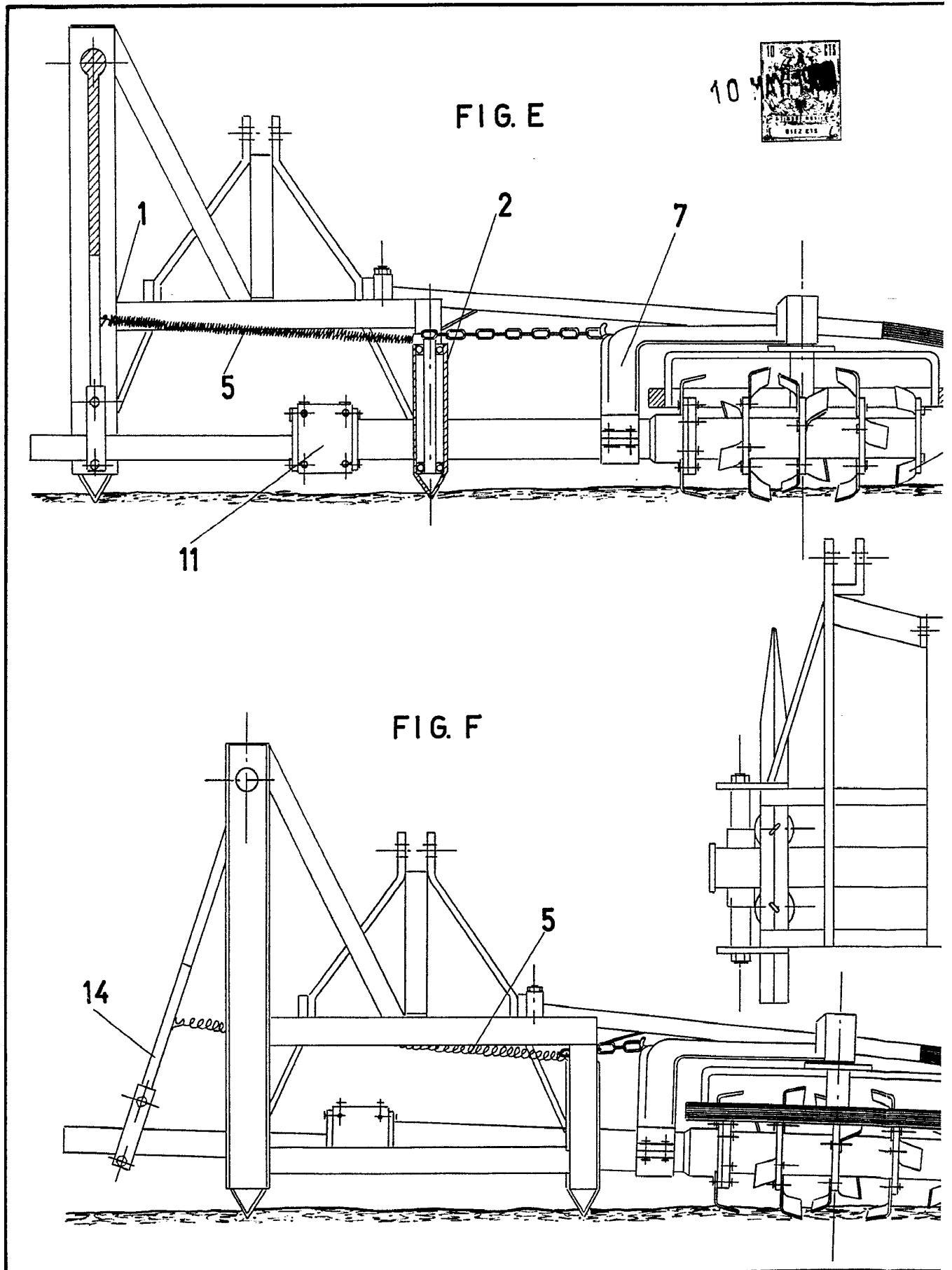
FIG. G



MADRID, 10 MAY. 1968



ESCALA VARIABLE  
MADRID, 10 MAY 1968





1968

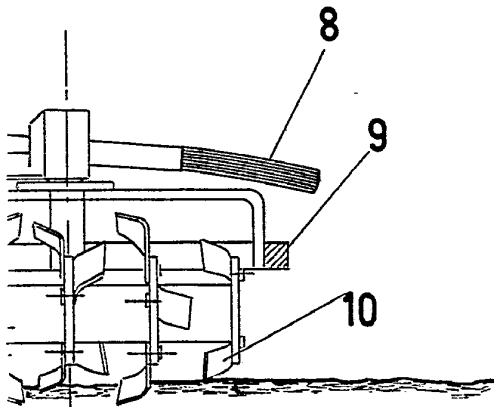
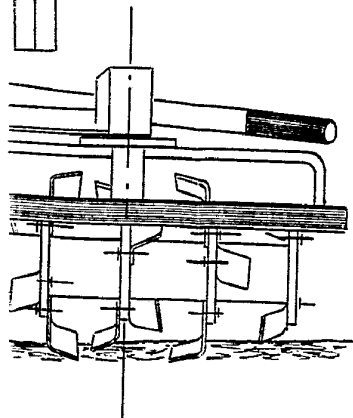
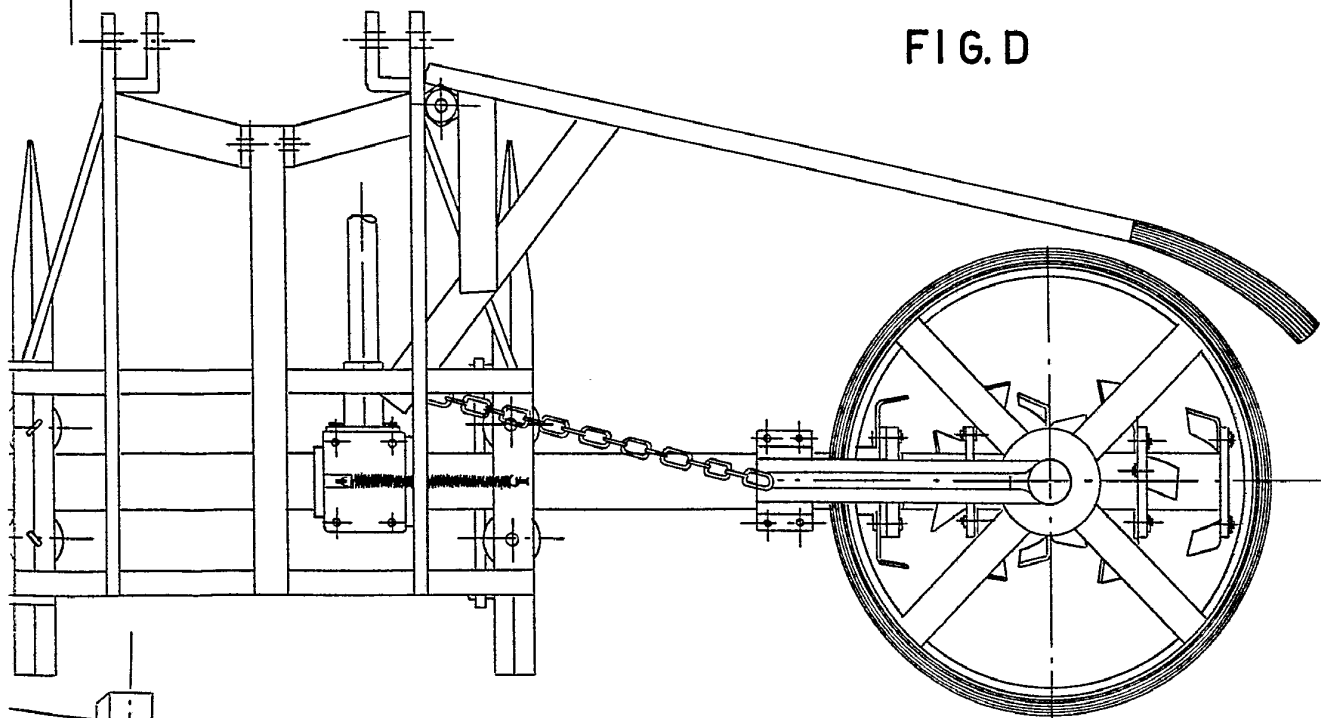


FIG. D



ESCALA VARIABLE

MADRID, 10 MAY 1968