

353734



1038

M E M O R I A. D E S C R I P T I V A de Certificado de Adición que solicita DON FRANCISCO CANCER ESANDI, establecido en Madrid, calle de Salamanca, núm. 18, por: "Mejoras introducidas en el objeto de la Patente principal número 297.716, por "PERFECCIONAMIENTOS INTRODUCIDOS EN LA CONSTRUCCION DE FICHEROS DE APERTURA TOTAL SUPERIOR, PARCIALMENTE ABATIBLES LATERALMENTE"".

===oooOooo===

5 La invención concierne a mejoras introducidas en los ficheros de apertura superior total y lateral parcial, constitutivos del objeto de la Patente de Invención 297.716 en la que fueron reivindicadas a favor del recurrente todas y cada una de las particularidades integrantes de su iniciativa.



Sobre ésta, ha introducido mejoras substanciales que, sin alterar el principio definido originariamente, denotan una mayor comodidad, eficiencia y adaptabilidad; factores todos y cada uno de ellos que repercuten en una invención cuya producción industrializada pone al alcance del usuario un fichero que reúne todas las - circunstancias favorables apetecibles con supresión de cualesquiera inconvenientes.

Por tanto, a las ventajas ya conocidas, se unen - las determinadas por la creación de solapas retenedoras abatibles que imposibilitan la caída, extravío ó - succión de fichas, así como la existencia de medios pa - ra adaptar el espacio sustentador de fichas a las di - mensiones ó altura de las mismas.

Otra ventaja más, es la originada por sus perfiles que denotan una mayor amplitud útil dotada sin embargo de mejores medios de fijación y anclaje.

En consonancia con el artículo 100, apartado 4º - del vigente Estatuto sobre Propiedad Industrial, se - acompaña una hoja doble de planos a la que, seguidamente, se hace referencia constante y en la que sus representaciones denotan:

Fig. 1 - Perspectiva de sector comprensiva de fondo desplazable en altura, paneles fijos y paneles abatibles, así como cuerpo sustentador.

Fig. 2 - Alzado lateral en corte.

Fig. 3 - Perspectiva y corte de panel de separación, fondo y anclaje de ambos.

Fig. 4 - Detalle de fijación de paneles abatibles.



Con arreglo a las expresadas Figs. 1 a 4, se denota un perfil lateral integrado por dos planos -1-2- de vértices inversos, incluyendo el representado en -2- en su zona superior, lindando con los límites laminares periféricos superiores, una protuberancia interna longitudinal -2'- que, en su fusión al plano -1- por rebatimiento de su vértice superior, incluye un vértice plano doble. La protuberancia longitudinal -2'- aloja en sus extremos los cerrojillos constituidos por el pestillo -20- accionables mediante el tirador -19- de salida sobre el cuerpo $\phi 2'$.

Complementariamente, sobre el cuerpo sustentador -5-6- de perfil cuadrangular incompleto é integrante de bastidor cuyos vértices internos superiores horizontales y los laterales internos de incidencia se disponen abiertos integrando una entalla continua longitudinal, se sitúan los mencionados paneles abatibles -1-2-2'- mediante un sistema de charnelas normal.

Perpendicularmente de los paneles abatibles -1-2-2'- se disponen los paneles fijos, asimismo originados por el enfrentamiento de los planos -3-4- de vértices rebatidos determinando, como en el caso -1-2- un vaciado conjunto interno. El plano -4- incluye el cerradero -20'- para la ubicación del pestillo -20- en la posición de cierre de paneles -1-2- -3-4-, así como tirantes retenedores -21- de limitación en el movimiento de apertura de los paneles laterales -1-2-2'-, a cuyo efecto, se encuentran fijados sobre éstos, verificando un movimiento axial sobre los vértices de los planos fijos -3-4-, los cuales, a su vez, presentan series de taladros -11-



internos a una misma altura y otros dispuestos superiormente -12- y, en ambos casos, dotados de pletinas -13- internas provistas de pasos de rosca coincidentes con los susodichos taladros -11-12-.

70 Con éstos antecedentes es posibles disponer el fondo desplazable -7- determinado por una superficie dotada de aristas en ángulo recto -7'- alojables las laterales coincidentes con los sectores -1-2- sobre las entallas -6- del bastidor -5- determinándose así su fijación por gravedad en su posición de reposo más baja.

75 Como variante de ésta fijación prevista, es posible utilizar los taladros de las series -11- ó -12- mediante pasadores atornillados que recogen los vértices -7'- coincidentes con los paneles -3-4- y a través de taladros dispuestos a tal fin, variándose con ello en altura la posición del susodicho fondo -7- y disminuyendo ó aumentando la capacidad útil. Este fondo, presenta a su vez ranuras -8- alternadas, equidistantes é incompletas de trayectoria hacia los paneles fijos -3-4- y cuyas series se superponen ligeramente en su expansión -A- no coincidente en ningún caso.

80 Estas mismas ranuras -8- extremas, colindantes con los paneles abatibles -1-2- son utilizables para el alojamiento de los retenes separables -9- a través de sus pestañas -10-, cuya fijación permite un régimen de adaptación conjunta a los movimientos de los planos -1-2- evitando la succión, extravío o deformación de las fichas alojadas de contacto ó proximidad a ambos laterales.

95 Este conjunto de fondo de cavidad variable -7- al



1938

igual que los laterales -1-2- y -3-4- que descansan sobre el bastidor -5- se sustentan mediante patas -14- dotadas o no de elementos rodantes.

100 En cuanto a la ubicación de los paneles divisorios -16- desplazables, presentan un cuerpo plano integrado por dos superficies laminares -16-15- enfrentados, dotados de vértices rebatidos alojables unos en - otros en condiciones determinantes de cavidad central - que aloja la pletina -16'- dotada de taladros -17- ros-
105 cados. Su fijación sobre el fondo -7- se efectúa utilizando dos o más de las ranuras -8- elegidas, mediante pasantes que roscan sobre los taladros -17- reteniendo a su vez otras pletinas -18- inferiormente dispuestas.

110 Con el objeto descrito y reivindicado, es posible proceder a la apertura por deslizamiento de la cubierta dejando totalmente abierto el fichero en su cavidad absoluta. La acción del tirador -19- libera el pestillo -20- de sus taladros de anclaje -20'- permitiendo
115 el abatimiento parcial de los laterales -1-2- que quedan retenidos por el tirante o retén -21-.

La disposición adecuada del fondo -7-; bien sea sobre sus vértices -7'- descansando sobre el bastidor -5- en su sector -6-, bien sobre las series de taladros -11- o en las series -12-, el expresado fondo -7- permitirá en su altura determinar la aproximación de los lindes superiores de las fichas alojadas al vértice del fichero.

125 Asimismo, las solapas -9- alojadas por las pestañas -10- en las ranuras -8- colindantes de las paredes -2-



determina la imposibilidad de extravío, destrucción ó succión de las fichas que se encuentren en contacto directo o aproximadas a las mencionadas solapas -9-.

130 En cuanto a los paneles divisorios en la disposición prevista -16-, retenidos por pasantes a través de las canaladuras -8- y conjuntamente con las pletinas -16'-18-. establecen las separaciones adecuadas en las condiciones más correctas siempre con posibilidad de alteración, supresión ó aditamento de otras.

135 El recurrente se reserva los derechos que le confieren los Convenios Internacionales vigentes, durante el tiempo legal, para la extensión territorial de éste privilegio.

===oooOooo===

140 N O T A . - Se reivindica la propiedad de éste Certificado de Adición:

145 1) - Mejoras introducidas en el objeto de la Ptente - principal núm. 297.716, por "Perfeccionamientos introducidos en la construcción de ficheros de apertura total superior, parcialmente abatibles lateralmente", ca racterizados porque constan de un bastidor de perfil - cuadrangular incompleto los dos largueros laterales de que consta, los cuales comprenden sus vértices internos horizontales y los laterales internos de incidencia abiertos, manteniendo los largueros frontales su sección cuadrangular incompleta. Este bastidor presen ta en sus ángulos patas provistas o nó de elementos ro



dantes.

- 155 2) - Mejoras introducidas, según 1ª reivindicación, caracterizadas porque sobre los largueros cuadrangulares frontales se disponen paneles fijos integrados por el enfrentamiento de dos planos cuyos vértices - quedan internos mediante el perfil impuesto a ambos planos. La superficie interna de éstos paneles comprende series de taladros a diversas alturas cada serie, las cuales, incluyen en la cavidad determinada - por el panel sendas pletinas provistas de taladros - de coincidencia con los anteriores y de paso roscado.
- 160 3) - Mejoras introducidas, según 1ª y 2ª reivindicaciones, caracterizadas porque sobre los largueros laterales, mediante charnelas se disponen paneles abatibles integrados igualmente por enfrentamiento de - dos planos de vértices rebatidos, presentando el interior una protuberancia longitudinal y, entrambos , una superficie laminar asimismo longitudinal.
- 170 4) - Mejoras introducidas, según las 1ª a 3ª reivindicaciones, caracterizadas porque la protuberancia - longitudinal de los paneles abatibles, incluye en sus extremos pestillos de accionamiento externo mediante tirador. Este pestillo en su movimiento de cierre se aloja sobre los taladros de anclaje dispuestos en los paneles fijos.
- 175 5) - Mejoras introducidas, según 1ª a 4ª reivindicaciones, caracterizadas porque los paneles abatibles en su punto de unión a los paneles fijos, presentan retenes de movimiento axial que se alojan en su movimiento de cierre en éstos últimos.
- 180



- 185 6) - Mejoras introducidas, según 1ª a 5ª reivindicaciones, caracterizadas porque el fondo del fichero, presenta vértices en ángulo recto y en descenso; de los cuales, los laterales descansan sobre las entallas constituidas por el corte impuesto a los largueros del bastidor.
- 190 7) - Mejoras introducidas, según 1ª a 6ª reivindicaciones, caracterizadas porque los vértices en ángulo recto perpendiculares a los anteriores, que ocupan un lugar frontal en el fichero, incluyen una serie de taladros coincidentes con las series practicadas en los paneles fijos.
- 195 8) - Mejoras introducidas, según 1ª a 7ª reivindicaciones, caracterizadas porque el fondo presenta ranuras equidistantes de reducidas proporciones, utilizándose las más próximas a los paneles abatibles para la inserción de retenes separables mediante las pestañas que comportan.
- 200 9) - Mejoras introducidas, según 1ª a 8ª reivindicaciones, caracterizadas porque los paneles divisorios incluyen un cuerpo plano integrado por dos superficies laminares de vértices rebatidos determinantes de una cavidad central cuyo punto inferior aloja una pletina dotada de taladros roscados. Otra segunda pletina alojada debajo del fondo, provista de taladros coincidentes con los de la anterior, permite el paso de espárragos roscados a través de las ranuras alter-
- 205 nadas del mencionado fondo.
- 210 10) - Mejoras introducidas, en el objeto de la Patente



principal núm. 297.716, por "PERFECCIONAMIENTOS INTRODUCIDOS EN LA CONSTRUCCION DE FICHEROS DE APERTURA TOTAL SUPERIOR, PARCIALMENTE ABATIBLES LATERALMENTE".

215

Esta Memoria Descriptiva consta de nueve hojas foliadas y mecanografiadas por una sola cara y de una hoja doble de planos.

Madrid, 19 de Mayo de 1903
R. ALCONADA
[Handwritten signature]

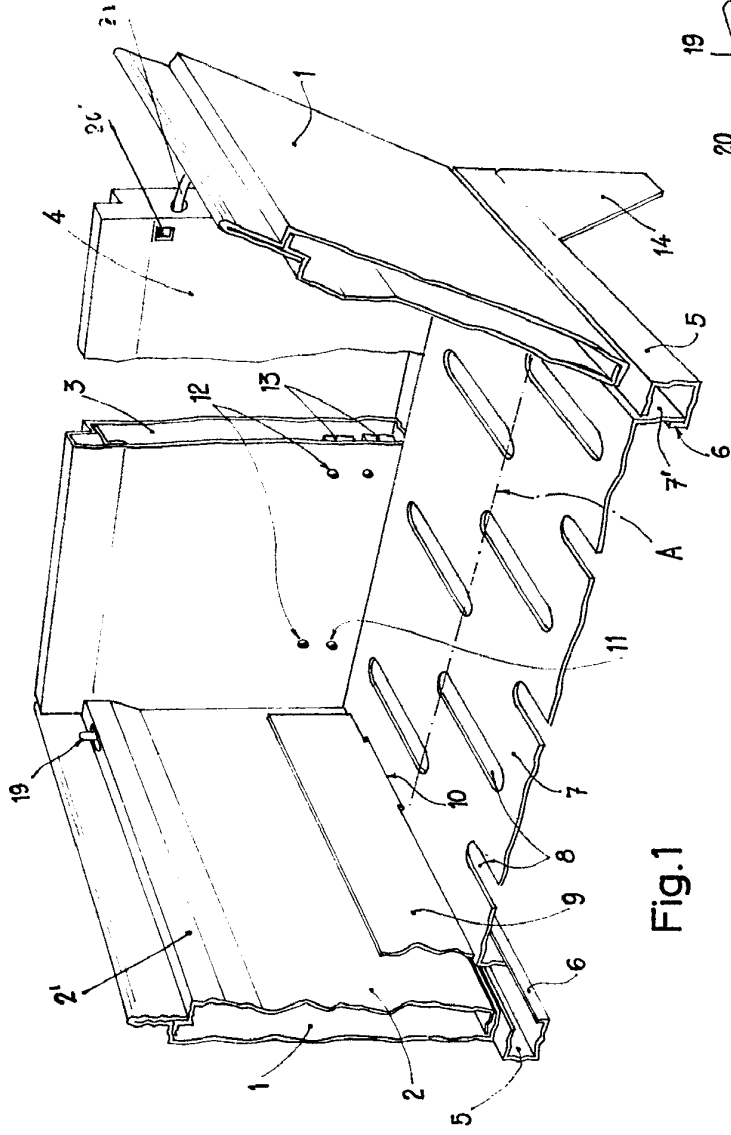


Fig. 1

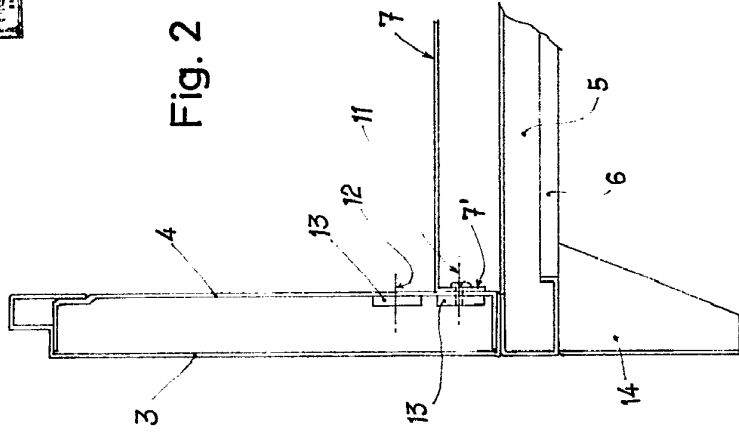


Fig. 2

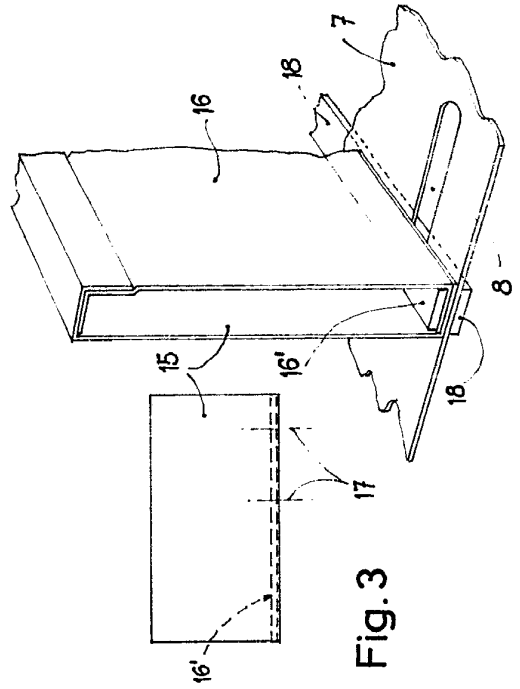


Fig. 3

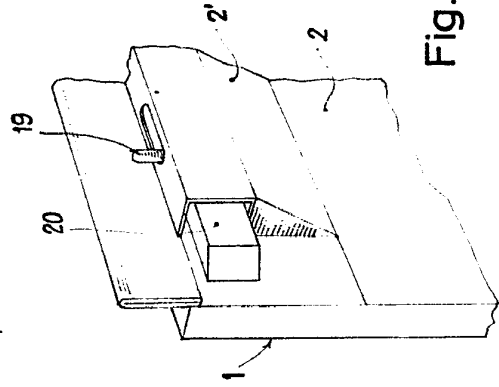


Fig. 4

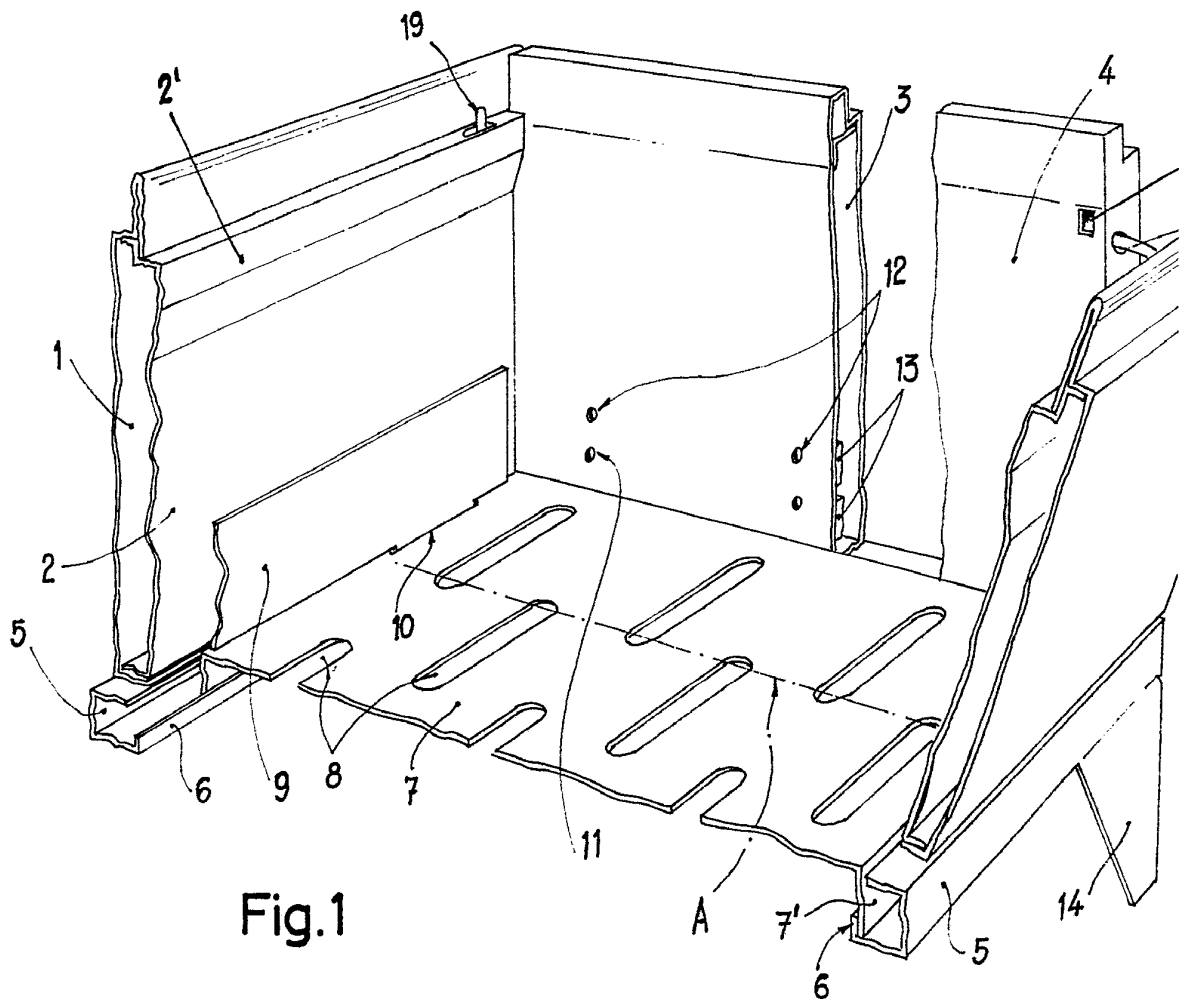


Fig. 1

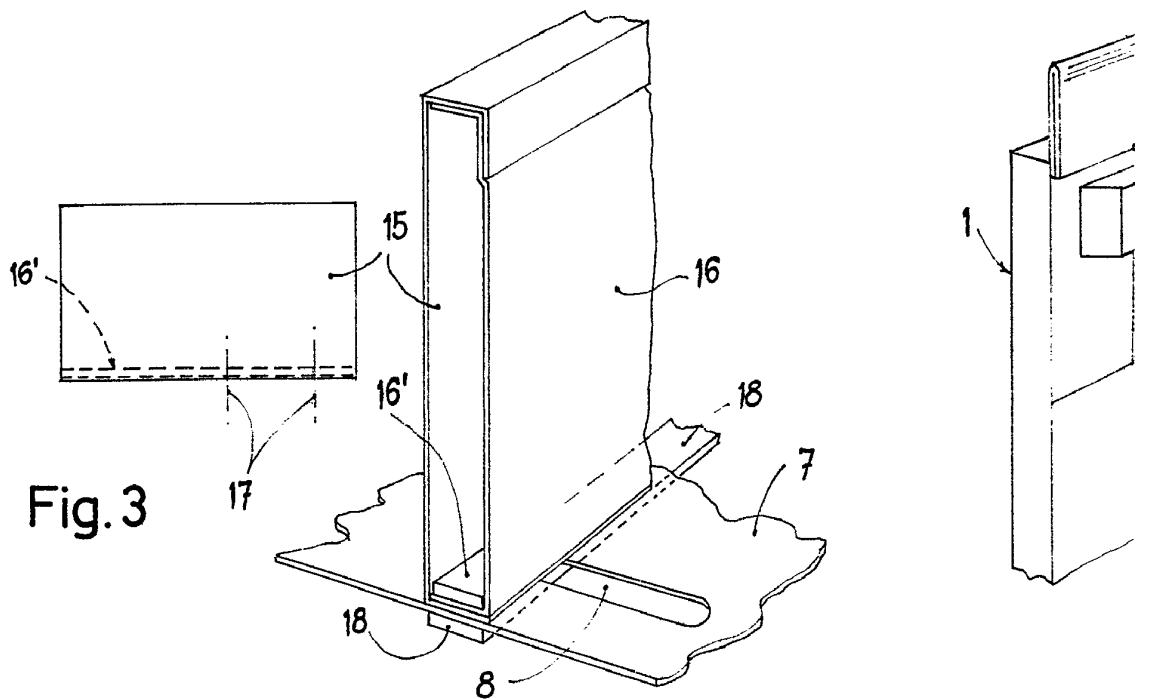


Fig. 3

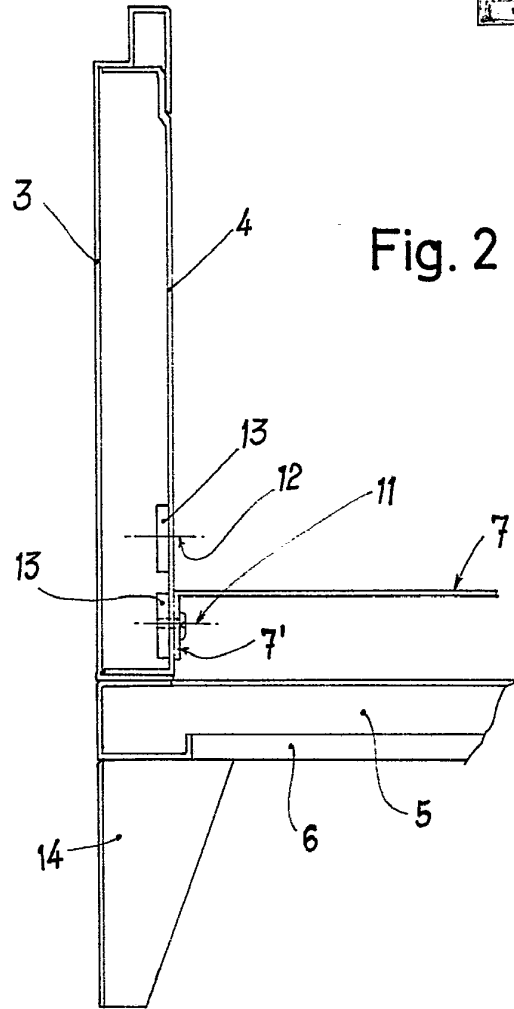
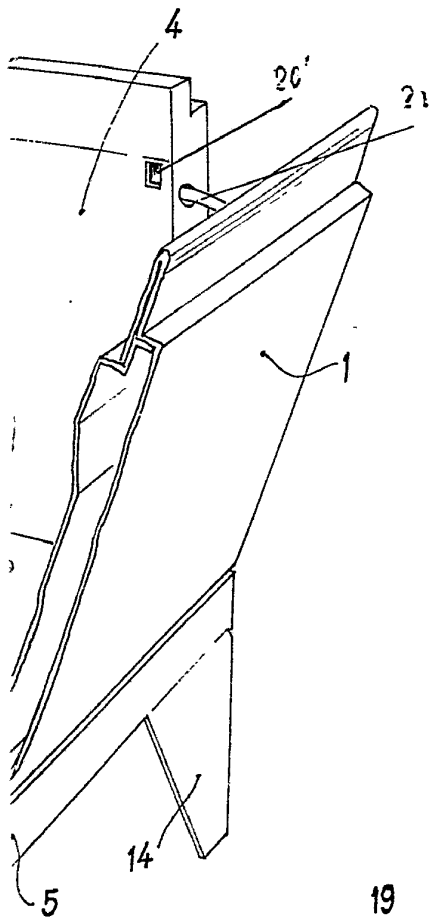


Fig. 2

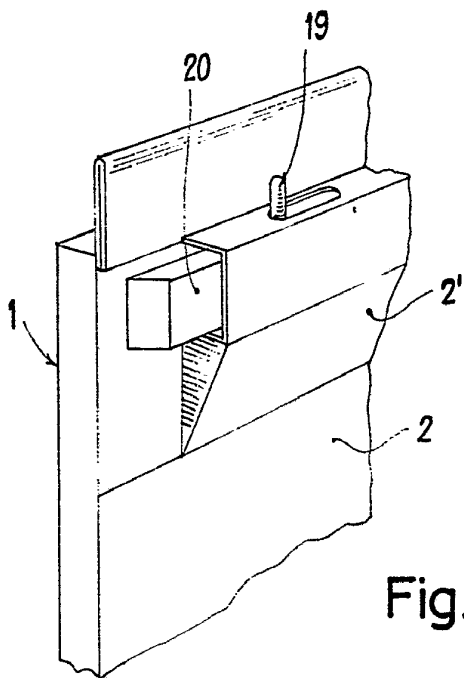


Fig. 4

[Handwritten signature or mark]