



PATENTE DE INVENCION

353727

MEMORIA DESCRIPTIVA

Sobre:

"SISTEMA DE TELEFONIA INTERIOR".

Solicitante: D. Pedro José PUYO LACLAUSTRA, de nacionalidad española, domiciliado en Madrid, c/ Esparteros, nº 10.

Inventor: El solicitante.



El efecto Larsen o de canto debido al acoplo acústico entre un auricular y el micrófono más próximo es el principal inconveniente, todavía no resuelto por completo, en los sistemas de telefonía interior.

5. El sistema que se patenta lo minimiza mediante el empleo de amplificadores de distinta ganancia según la función que cumplan dentro del sistema.

10. Otras ventajas del sistema que se patenta son: una ejecución extremadamente sencilla, permite mantener una conversación sin necesidad de manipulación de habla-escucha, permite almacenar las llamadas en el puesto principal, siendo estas por señal óptica y acústica hasta tanto es atendida la llamada, está estudiado para que sea muy fácil el escuchar desde el puesto principal las conversaciones mantenidas en los restantes puestos y permite la utilización de altavoces convencionales o normales en los puestos secundarios.

15.

Con el fin de apreciar lo dicho anteriormente y, sin ser ejemplo limitativo, se ofrece en la figura el circuito que puede determinarse en la siguiente descripción:

20. El equipo consta principalmente de: dos amplificadores de distinta ganancia señalados en el plano por los números (1) y (2), alimentados con una fuente (3); de un micro-teléfono clásico señalados por (4) el auricular y (5) el micrófono; de un juego -- bloque de filas de conmutadores de tantas filas como líneas disponga el equipo; así como de unas lamparitas -
25. (11), (12), (13) y una también por cada línea; de un oscilador de tono cuyas patillas de alimentación son (16) y (17), una salida de señal (18), (19); de otra fila de conmutadores en forma de pulsador señalados por (20) y (21) que sirve para llamar a
30. los puestos secundarios; de unos puestos secundarios compuestos



cada uno de ellos por dos altavoces señalados en el plano por los números (22) y (23); un zumbador (24), y una fila de dos conmutadores accionados simultáneamente, señalados de igual manera por (25) y (26).

5. El funcionamiento del equipo a título de ejemplo no limitativo es el siguiente:

- Supongamos que el puesto secundario desea llamar a la central: entonces deberá solamente accionar el mando único de los inversores (25), (26) a la posición de trabajo (inferior), uniendo el (25) la línea (27) al altavoz (22), y el otro (26) la línea (28) al altavoz (23). En consecuencia un polo de la tensión de llama-das de la fuente, pasará a través de el conductor (29), (30), del altavoz (22), del conmutador (25), conductor (27) y de este a la patilla central del inversor (6), que por encontrarse en su posición de reposo (hacia arriba en el plano) se unirá - con uno de los terminales de la lamparita (11), cuyo otro terminal a través del puente (31) pasará al terminal (17) del oscilador de tono (15), cerrando el circuito a través del conductor (32) al terminal (28b) de la fuente, y en consecuencia produciendo dicha tensión, de manera simultanea, la iluminación de la lamparita (11) indicadora de cual es el puesto que le llama, y la producción de un tono del oscilador que por la salida (18) del mismo es aplicada a la entrada (33) del auricular (4) reproduciendo una señal acústica indicadora de que existe una llamada en el sistema.
- 10.
- 15.
- 20.
- 25.

De esta forma se apreciará en el puesto principal de - que alguien desea comunicar con él, para lo cual este bajará simplemente la fila de los conmutadores (6), (7) y (8), y cogerá el micro-teléfono estableciendo la conversación de esta manera:

30. Lo hablado ante el micrófono (5), atacará la entrada



del amplificador (2) cuya señal amplificada pasará a través -
del par de conductores (30) directo al altavoz (22), y el otro
(34) a través del inversor (21) en su posición de reposo (subi
do), puente de conmutadores, inversor (6) en su posición de -
5. trabajo y cable (27), inversor (25) en posición de trabajo al
altavoz (22), oyéndose en este el mensaje.

Asimismo lo hablado ante el altavoz (23) por un lado
a través de el conductor (37) atacará directamente la entrada
del amplificador (1) y por el otro a través del inversor (26)
10. en su posición de trabajo, y del conductor (28) también a la
entrada del indicado amplificador y en consecuencia una vez am
plificada la señal podrá ser escuchada en el auricular (4) a -
través del conductor (35). La ganancia de este amplificador es
para bajo nivel de entrada y salida también debil por la ate-
15. nuación de los conductores (28) y (37).

Al mismo tiempo mediante el inversor (8) pondrá las
dos entradas del oscilador de tono en cortocircuito eliminando
por tanto el funcionamiento de éste y en consecuencia anulando
el tono de llamada cuya señal óptica ha sido también suprimida
20. al cambiar de posición el inversor (6). También por el inversor
(7) suministrará el polo negativo a las placas amplificadoras
que funcionarán en consecuencia.

Si por el contrario es el usuario del aparato princi
pal el que desea establecer conversación con el punto secunda
rio que se considera encontrándose en este los inversores (25)
25. y (26) en reposo, deberá avisarle seleccionando la línea o fi
la de conmutadores (6), (7) y (8) y pulsando las filas de los
inversores (20) y (21) por lo que la corriente del alimentador
a través de la salida (30) y del inversor (21) en su posición
30. de trabajo, puente de los conmutadores, inversor (6), cable (27),



- inversor (25) al zumbador (24), cerrando circuito por el cable (36) y terminal (28b) por lo que el zumbador de la estación secundaria recibirá durante este tiempo una señal acústica para advertirle que cambie de posición de los inversores (25) y (26) y así poder realizar la conversación como en el caso anterior pero usando el amplificador (2) con mayor nivel de entrada al no estar amortiguado por cables largos y una salida de mayor potencia para contrarrestar la atenuación de la línea a los altavoces distantes.
- 5.
10. El solicitante se reserva el derecho de extender esta demanda a los países extranjeros, reivindicando la misma prioridad de la presente solicitud al amparo del Convenio Internacional para la protección de la Propiedad Industrial.
- Igualmente el solicitante se reserva el derecho de introducir en la presente invención cuantos perfeccionamientos sobre la misma puedan derivarse, mediante la solicitud de los correspondientes Certificados de Adición en la forma señalada por la Ley.
- 15.
- N O T A
20. La Patente de Invención, que se solicita por veinte años, para España, de acuerdo con la vigente Legislación, deberá recaer sobre: "SISTEMA DE TELEFONIA INTERIOR", según las características esenciales de las siguientes
- R E I V I N D I C A C I O N E S
25. 1ª.- Sistema de telefonía interior, caracterizado por el empleo de dos amplificadores diferentes: uno para una entrada y salida debil que recoge la señal que un micrófono alejado le envía por una línea larga con atenuación y con su salida también de bajo nivel para alimentar un auricular adyacente y un segundo amplificador que recoge una señal fuerte
- 30.



de un micrófono adyacente y debe dar también una señal fuerte para alimentar a través de líneas largas a los altavoces de las estaciones secundarias.

5. 2ª.- Sistema de telefonía interior, según la reivindicación anterior, caracterizado además por estar constituido por una fuente de alimentación conectada a tierra su terminal positivo y su terminal negativo al micrófono de la estación central a través de un contacto de la posición de trabajo de un inversor bipolar y a los dos amplificadores de la primera reivindicación.

15. 3ª.- Sistema de telefonía interior, según las reivindicaciones anteriores caracterizado porque desde el secundario de un transformador de red se lleva su voltaje a las dos bornas de trabajo de un inversor bipolar de llamada que al actuarse lleva tal voltaje directamente al zumbador de todas y cada una de las estaciones secundarias así como a un terminal de trabajo de todos los inversores seleccionadores de línea y pasando por su terminal central alcanza al inversor de la estación secundaria seleccionada que, en su posición de reposo, la enlaza con el zumbador secundario de llamada cuyo otro extremo está conectado a la borna de trabajo del pulsador de llamada de la estación principal.

25. 4ª.- Sistema de telefonía interior, según las reivindicaciones anteriores, caracterizado además porque al actuarse el inversor de cualquier estación secundaria se realizan las funciones siguientes: se cierra el circuito del micrófono directamente a la entrada del amplificador de bajo nivel de entrada y salida yendo ésta al auricular de la estación principal, se lleva un voltaje alterno tomado desde una borna de trabajo del pulsador de llamada de la central, a través

30.



del auricular secundario al contacto central del inversor de la línea de esta estación secundaria y a través de la posición de reposo, a una lámpara piloto y entrada de un generador de tono.

5. 5º.- Sistema de telefonía interior, según las reivindicaciones anteriores caracterizado además, porque al actuarse sobre el inverso selector de línea se cortocircuita la entrada del generador de tono suprimiendo, a la vez que se pasa a la posición de conversación, la señal de la llamada.
- 10.
- 6º.- Sistema de telefonía interior, según las reivindicaciones anteriores, caracterizado además porque al pasar el inversor selector de línea a la posición de trabajo o conversación, además de suprimir la señal de llamada recibida, conecta la salida del amplificador de mayor nivel de salida al altavoz de la estación secundaria directamente a través del inversor de la estación secundaria puesto ya en su posición de conversación.
- 15.

.../...



1.9 MAY

7^a.- SISTEMA DE TELEFONIA INTERIOR.

Según queda sustancialmente descrito en la presente Memoria Descriptiva que consta de ocho hojas escritas a máquina por una sola cara y acompañada de dibujos.

Madrid, 9 MAY. 1968

D. PEDRO JOSE PUYO LACLAUSTRA

P.P.

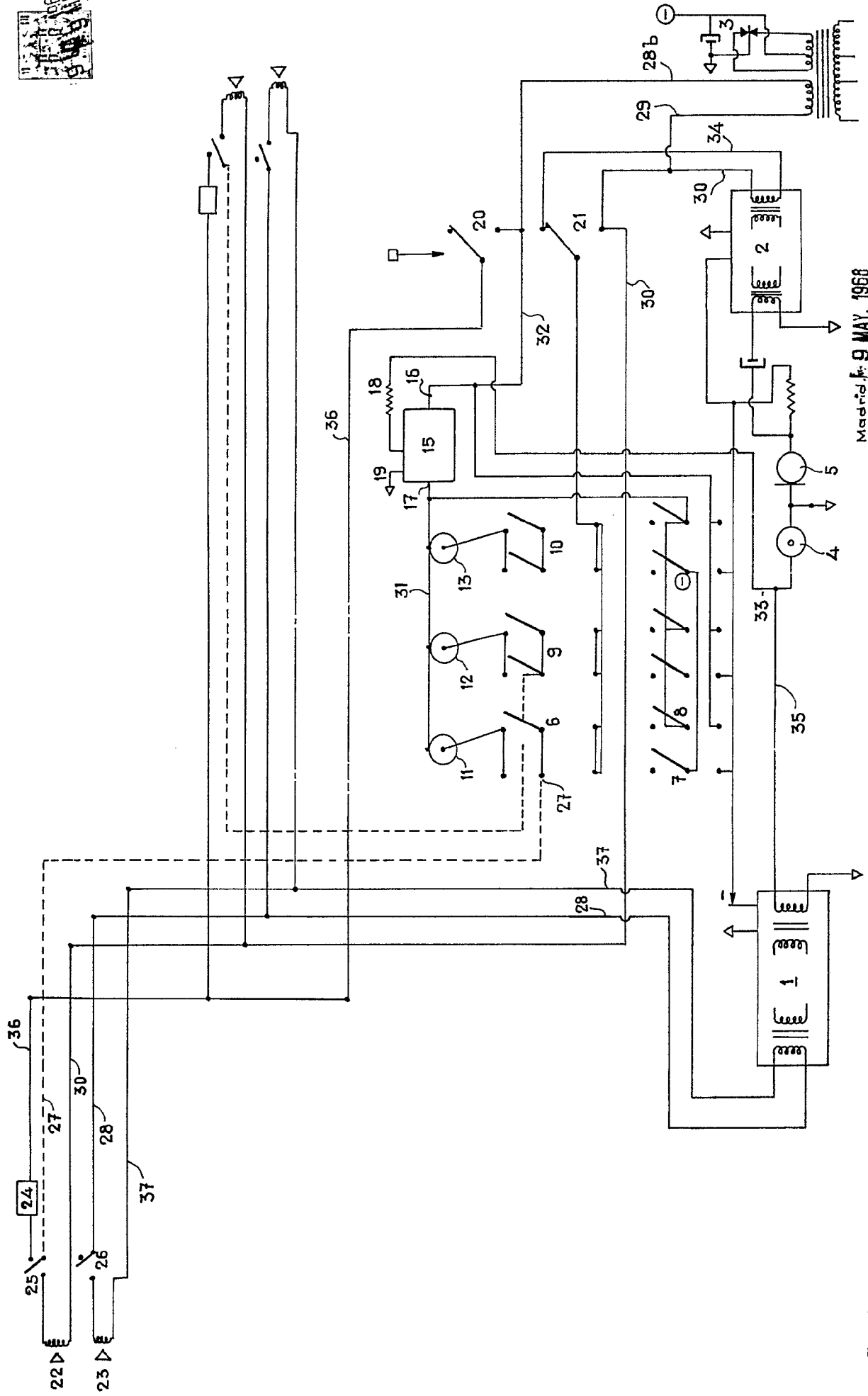
FRANCISCO GARCIA CABRERO
P. P.


Firmado: M. Dolores Berquera

350726

PEDRO JOSE PUYO LACLAUSTRA

350726 Hoja única

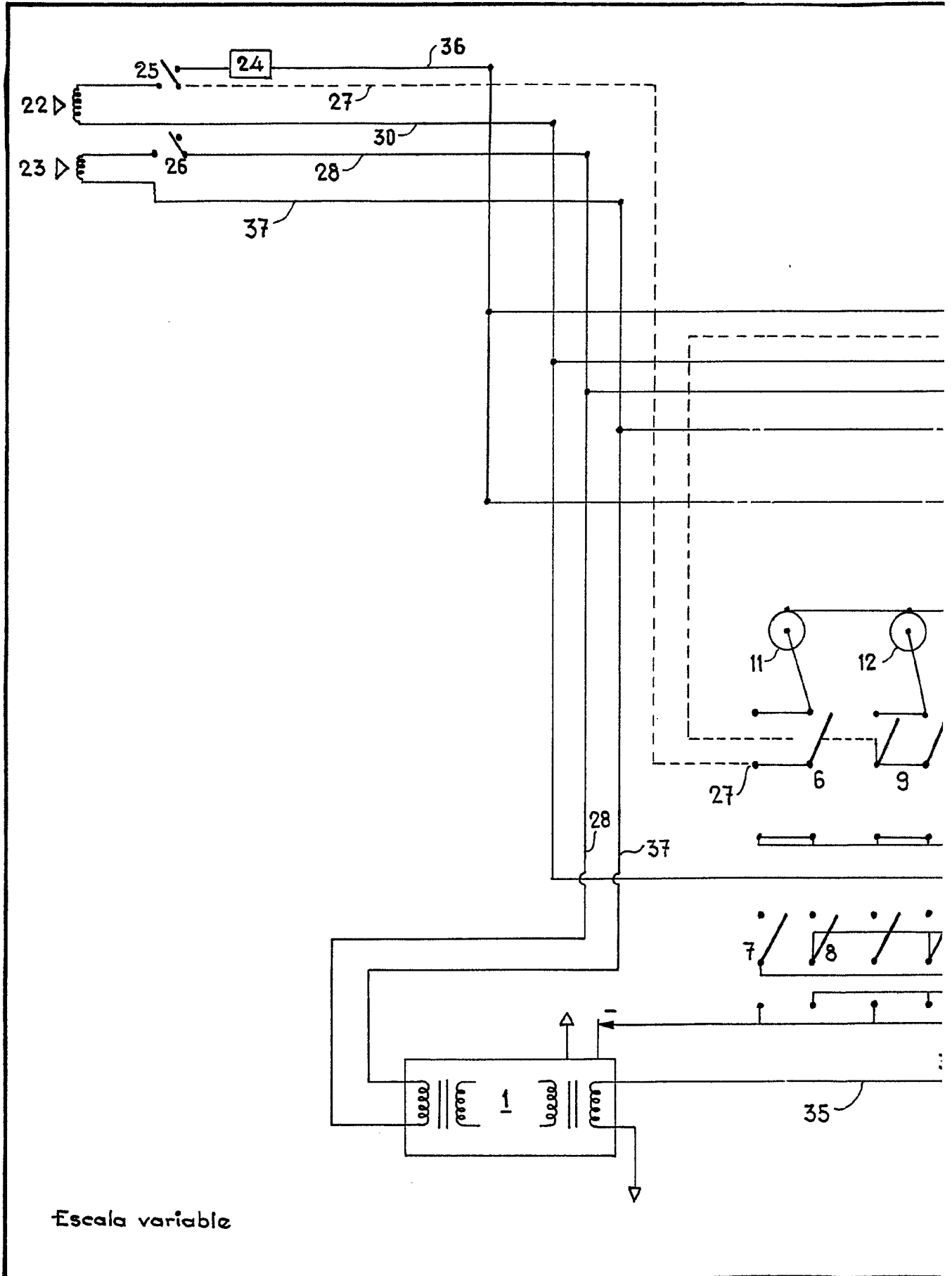


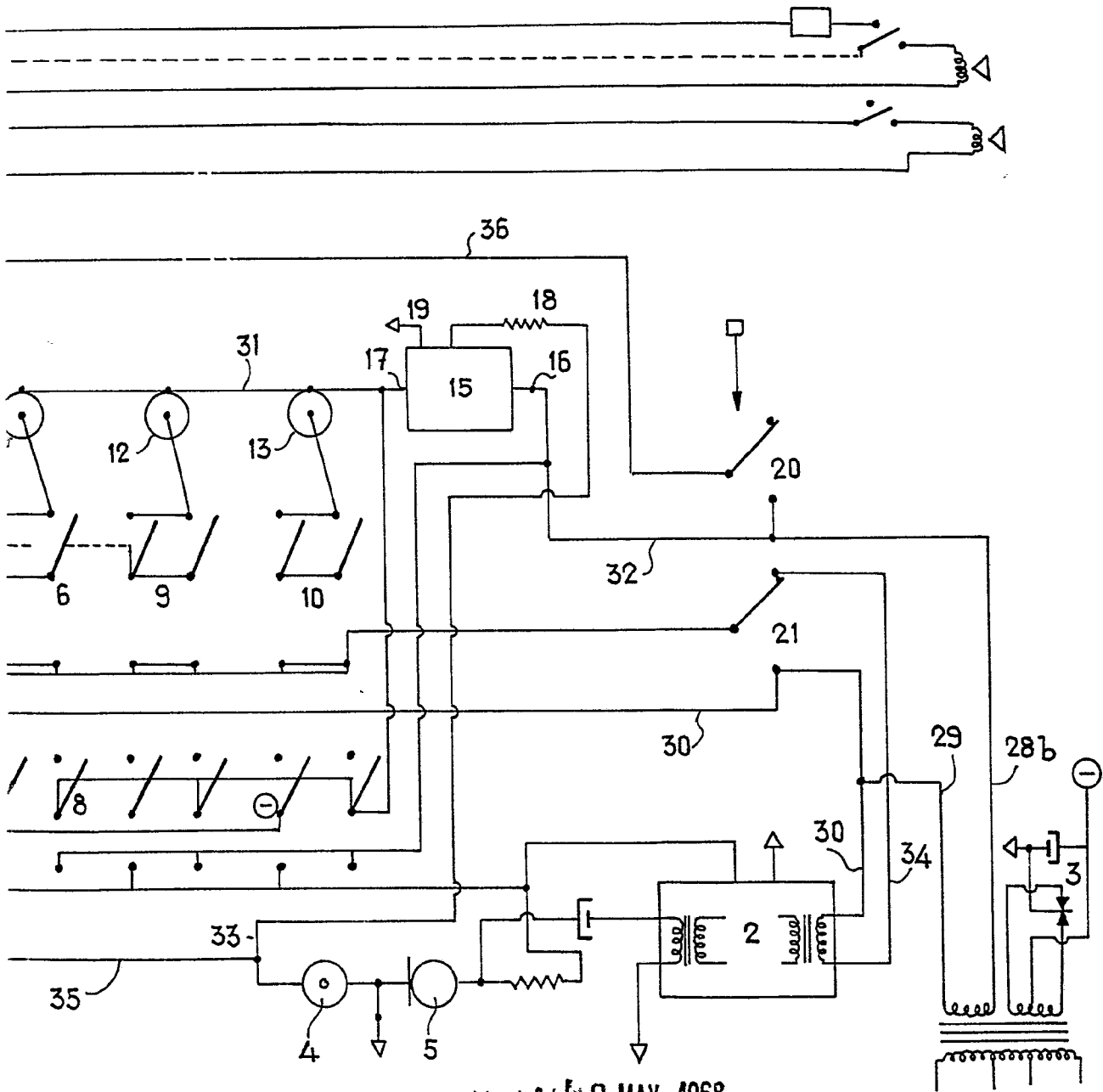
Modificado el 9 MAY. 1968
 PEDRO JOSE PUYO LACLAUSTRA
 P. R.

Escala variable

353727

PEDRO JOSE PUYO LACLAUSTRA





Madrid, 9 MAY, 1968
PEDRO JOSE PUYO LACLAUSTRA
P. P.