

353600



MEMORIA DESCRIPTIVA

de la Patente de Invención, por 20 años, solicitada a favor de Don JUAN BARGANS SEGURA, de nacionalidad Española, residente en PLA DE MANLLEU , término municipal de AIGUAMURCIA ( Tarragona ) por " MECANISMO DE ARADO FERTILIZADOR CON TRES PUNTOS DE APOYO ".

La presente Patente de Invención tiene por objeto garantizar el derecho a la fabricación y explotación exclusiva de un mecanismo de arado fertilizador con tres puntos de apoyo, especialmente concebido para abono del campo, siendo utilizable para toda clase de fertilizantes sólidos o sustancias análogas. Este mecanismo se sujeta al vehículo tractor por los tres puntos de enganche de que disponen todos los vehículos tractores.

La esencialidad de la invención radica en que la substancia fertilizante es depositada automáticamente al fondo del surco abierto por el arado y que, mediante un tornillo y una palanca, se puede graduar a voluntad la abertura del recipiente que contiene el fertilizante. De esta forma se obtiene mayor o menor caudal según las necesidades imperantes, así como por medio de una varilla que, alojada dentro del recipiente que contiene el abono obliga a descender al fertilizante con un movimiento de oscilación que le imprime una palanca que cuando funciona el arado se apoya en el suelo. Esta palanca sirve también para abrir o cerrar la abertura del recipiente de un modo automático, al poner el arado en contacto con el suelo o elevándolo de él por medio del



20 sistema hidráulico que lleva el vehículo tractor.

Para la mejor comprensión de cuanto antecede se acompaña una hoja de planos, en la que se representa un alzado lateral esquemático del objeto de la invención.

Siguiendo los dibujos se vé el armazón del arado -1-, pudiendo  
25 estar construído éste de uno a tres armazones que, llevando cada uno de estos armazones su respectivo punzón -2- sirven para abrir los surcos, en los cuales se introduce el fertilizante deslizándose por el tubo -3- desde la cubeta de recogida -4- hasta la base del surco. El fertilizante pasa del depósito -5- a la cubeta de re-  
30 cogida -4- de un modo automático mediante el accionamiento de la palanca -6- que, al ponerse en contacto con el suelo, abre la abertura -7- de descarga, pasando el fertilizante a la antedicha cubeta de recogida -4-. Para poder graduar el caudal, se dispone de un tornillo -8- que, alojado en la cubeta de recogida -4-, hace tope  
35 en la parte inferior de la pieza -7- que cierra la boca de descarga del depósito -5- basculando sobre el bulón -10-. Otra pieza que sirve también para graduar el caudal es la palanca -6- que, mediante los tornillos de fijación -11- y la pieza -12-, se puede lograr que dicha palanca -6- tenga más pronto o más tarde contacto con el sue-  
40 lo, según la profundidad que se desea abonar, ya que dicha palanca actúa sobre la pieza de cierre -7- que pivota sobre el bulón -10-. La palanca -6-, unida a la pieza -12- mediante los tornillos -11-, bascula sobre el bulón -14- imprimiendo a la pieza -12- un movimiento de oscilación, sirviendo este movimiento para hacer fluir el  
45 fertilizante del depósito -5- a la cubeta de recogida -4- mediante las piezas -15- y -16-, que son las que actúan a modo de agitador de la masa del fertilizante. El muelle -17- unido a la palanca -6- y a la pieza -7- proporciona, al propio tiempo que ayuda para el cierre de la abertura -7-, el retorno al interior del depósito -5-  
50 de las varillas agitadoras -15- y -16-, al elevarse el apero del suelo, mediante el sistema hidráulico de que está provisto el vehí -



culo tractor.

Se fabricará el mecanismo descrito con los materiales apropiados a sus elementos componentes, pudiendo variar su forma, acabado y dimensiones y cuantos detalles no alteren, cambien o modifiquen su esencialidad.

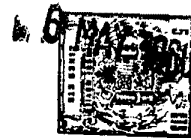
\*\*\*\*\* N O T A \*\*\*\*\*

Se reivindica:-

1º.-Mecanismo de arado fertilizador con tres puntos de apoyo, constituido por uno a tres armazones o rejas para abonar viña y árboles en profundidad. Se caracteriza por estar construido por un recipiente que contiene el fertilizante y que mediante una serie de mecanismos, hace que fluya el fertilizante desde el recipiente hasta la parte inferior del surco, mediante una palanca que está en contacto permanente con el suelo, mientras el arado está en funcionamiento y que, por medio de un muelle, se abre o se cierra la abertura del recipiente cuando el arado trabaja o se eleva del suelo, respectivamente.

2º.- Mecanismo de arado fertilizador con tres puntos de apoyo, según reivindicación 1ª., caracterizado por disponer de un tornillo situado en la cubeta de recogida mediante el cual se efectúa una de las dos regulaciones de que dispone el arado, para variar el caudal de abono, efectuándose la otra regulación mediante la palanca que está en contacto con el suelo y que sirve además, para abrir o cerrar el recipiente que contiene el abono.

3º.- Mecanismo de arado fertilizador con tres puntos de apoyo, según reivs. 1ª y 2ª., caracterizado por un recipiente de contención de abonos en comunicación con un pequeño recipiente y un conducto que guían el abono desde el recipiente que lo contiene hasta la base del surco y que, mediante una palanca que se pone en contacto con el suelo, abre la abertura del recipiente dando paso al abono, que mediante un tornillo puede graduar a voluntad el caudal de salida.

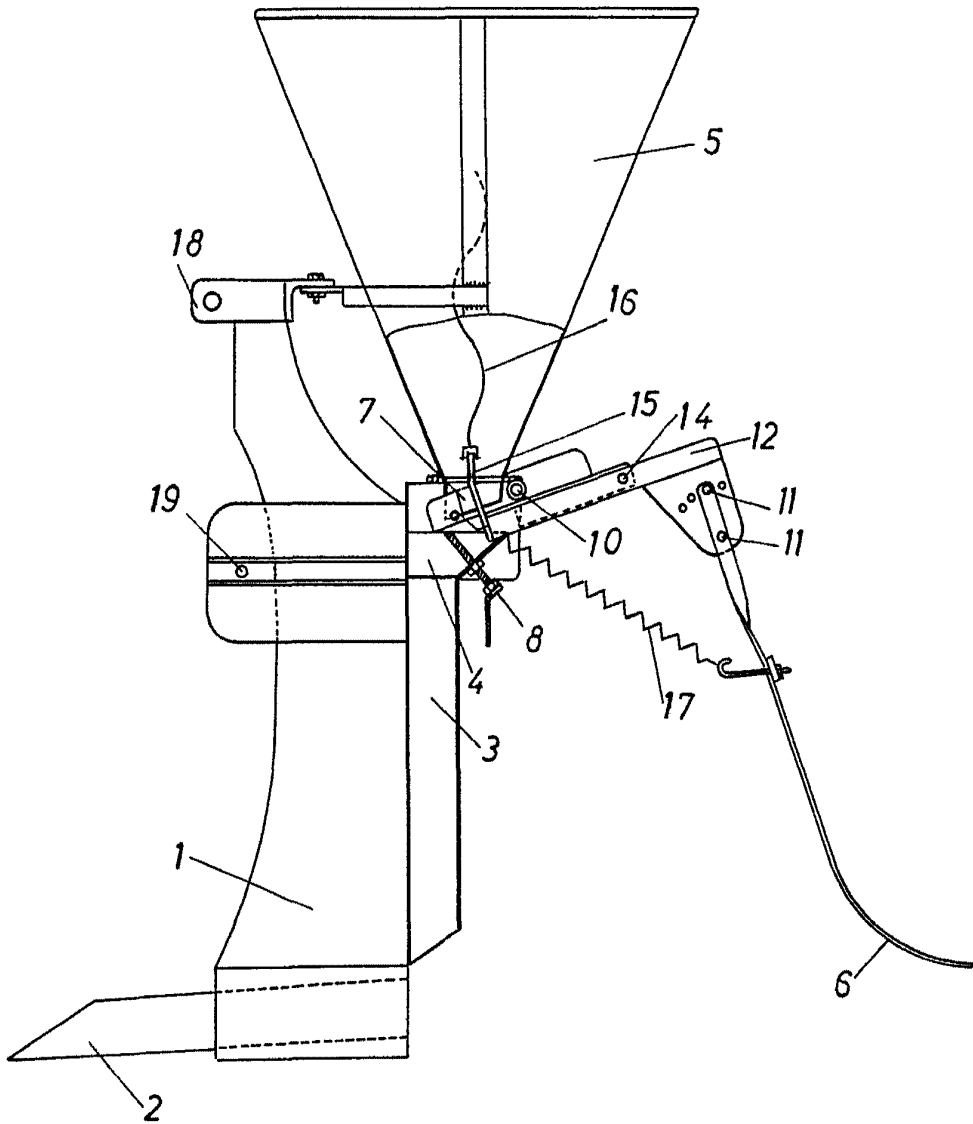


- 42.- Mecanismo de arado fertilizador con tres puntos de apoyo, según reive. anteriores, caracterizado porqué el movimiento cons --  
85 tante de la masa del fertilizante se produce por las oscilaciones transmitidas por la palanca en contacto con el suelo y sometida por ello a movimiento contínuo debido a las irregularidades del terreno.
- 89 52.- Mecanismo de arado fertilizador con tres puntos de apoyo. Consta la presente memoria descriptiva de cuatro hojas foliadas y escritas por una sola cara.

Barcelona, 6 de MAYO de 1.968.

P. A.

M: LLORT



BARCELONA 6 de Mayo DE 1968

M. S. S. S. S. S.

ESCALA VARIABLE.