



MEMORIA DESCRIPTIVA

correspondiente a la solicitud de concesión de un...

PRIMER CERTIFICADO DE ADICION

SOLICITANTE: D. RAFAEL GIL ALCOLEA

RESIDENCIA: CORDOBA.- Jimenez de Quesada nº 17-32.

ENUNCIADO: MEJORAS INTRODUCIDAS EN EL OBJETO DE LA PATENTE PRINCIPAL 37.989 POR: NUEVO TIPO DE COMPRESOR ROTATIVO AXIAL DE DOBLE FASE.

Prioridad: Patente n.º del



1 El Estatuto vigente sobre Propiedad Industrial, de
26 de Julio de 1929, en su texto refundido publicado el 30
de Abril de 1930, establece los caracteres de patentabili-
5 dad de las invenciones de tipo industrial que tienen por
objeto obtener ventajas sobre lo ya conocido, admitiendo
por consiguiente como patentables, las nuevas máquinas, apa-
ratos, instrumentos, procesos de fabricación, etc. La am-
plitud de conceptos previstos como patentables, ha llevado
al legislador a aclarar (Artº. 46) que la enumeración con-
10 tenida en dicho cuerpo legal es puramente enunciativa y no
limitativa, haciéndola extensiva incluso a los descubri-
mientos de tipo científico (Artº. 47).

 El Decreto de 26 de Diciembre de 1947, recogiendo
la Orden de 18 de Noviembre de 1935, confirma el criterio
15 legal de que también serán patentables los instrumentos, ob-
jetos, o partes de los mismos, que aporten a la función a
que son destinados, un beneficio o efecto nuevo, y en defi-
nitiva que constituyan una mejora sustancial sobre lo ante-
riormente conocido.

20 Pues bien, a tenor de lo expuesto, y en base al ar-
ticulado que recoge los conceptos expresados, debe conside-
rarse, que la invención a que se refiere la presente memo-
ria, constituye una novedad industrial, con características
y ventajas que la hacen merecedora del privilegio de explo-
25 tación exclusiva que por ella se solicita, premiando así
los méritos de quien aporta a la industria del país una me-
jora efectiva y precisamente comprendida entre las enuncia-
das por la Ley como patentables. (Arts. 46 y 47 en relación
con el 171, en su nueva redacción afectada por la Orden de
30 18 de Noviembre de 1935).



1 Al desarrollar la idea patentada en el expediente
número 347.989 con el título nuevo tipo de compresor rota-
tivo axial de doble fase, se hizo la descripción de los cuer-
pos fijos interior y exterior que formaban el armazón sobre
5 el que actuaba el tambor-rotor para determinar las dos com-
presiones del ciclo repetido consiguiendo una doble fase.

En dicha descripción se decía que, para el cuerpo
fijo interior, la superficie externa del cilindro que lo cons-
tituía, tenía una sección transversal elíptica, mientras que
10 el cuerpo fijo exterior, tenía una sección transversal que
se obtenía de la elipse anterior, sin más que añadir a los
radios vectores trazados desde el centro común, una longi-
tud constante, resultando una curva sensiblemente elíptica
también.

15 Por la presente memoria se reivindica como certi-
ficado de adición por las mejoras que le hacen merecedor de
dicho privilegio, las siguientes características a añadir
a la patente de invención primitiva citada:

a) La sección transversal del cuerpo fijo interior,
20 puede ser también cualquier curva compuesta que esté consti-
tuida por arcos de circunferencia ó de elipse ú otro tipo de
curvas convenientes, que sean tangentes en sus puntos de --
unión, a los efectos de obtener una sección ondulada, festo-
neada ó abucleada, como se indica en la figura 1ª que se -
25 adjunta.

b) La sección transversal del cuerpo fijo exterior
se obtiene también de la anterior sin más que añadir a los
radios vectores trazados desde el centro común, una longitud
constante, por lo que la curva sección obtenida tiene unas
30 características sensiblemente análogas a la anterior, pro-



1 vista también por lo tanto, de bucles, festones ú ondulacio
nes sobre la circunferencia directriz de todas ellas que es
también concéntrica.

5 c) El tambor-rotor puede también estar constituido
por dos cuerpos yuxtapuestos por su plano medio, de forma a
conseguir una doble función de compresión en ambas caras con
su correspondiente doble juego de paletas, como se indica -
en la figura 2ª adjunta.

10 d) La disposición que en las consideraciones ante-
riores se refleja, está destinada a conseguir una multipli-
cación considerable del número de ciclos de compresión, cu-
yo factor depende del número de bucles ú ondulaciones y del
número de paletas, que pueden ser arbitrarios ó escogidos
convenientemente según las demandas de servicio del compre-
15 sor, dentro del múltiple ciclo de compresión conseguido.

d) El ciclo doble de compresión, puede así conver-
tirse a voluntad a múltiple, con doble ó múltiple fase tam-
bien sin mas que disponer que la admisión de una cámara sea
el aire comprimido en la cámara anterior.

20 f) El número de refrigeraciones parciales entre
cada ciclo puede también multiplicarse, con lo cual se po-
drá obtener un rendimiento mayor en cada ciclo termodinámi
co.

25 g) La forma, número , excentricidad y amplitud de
cada uno de los bucles ú ondulaciones múltiples, puede ser
cualquier adecuada a las necesidades de servicio que se pre-
tengan, sin que por ello cambie la esencia de la invención
que se pretende amparar con el presente certificado de adi-
ción a la patente principal número 347.989.

30 -----



1 Hecha la descripción a que se refiere la memoria
que antecede, es preciso insistir en que los detalles de
realización de la idea expuesta, pueden variar, es decir,
que pueden sufrir pequeñas alteraciones, basadas siempre
5 en los principios fundamentales de la idea, que son en esen-
cia los que quedan reflejados en los párrafos de la des-
cripción hecha. En efecto, el Artículo 48 del Estatuto vi-
gente sobre Propiedad Industrial, establece como no paten-
tables, en su apartado tercero, "los cambios de forma, di-
10 mensiones, proporciones y materias de un objeto ya patenta-
do" fijando así el criterio del legislador en el sentido
de que patentada una idea que pueda dar lugar a una reali-
dad práctica e industrializable, nadie podrá apoyarse en
ella para, a pretexto de haber introducido ligeras modifi-
15 caciones, presentarla como nueva y propia.

Este principio, en cuanto al alcance de la protec-
ción del objeto patentado se refiere, se halla confirmado
por numerosas Sentencias del Tribunal Supremo, y entre ellas,
como más terminantes, en las de fechas 16 de Octubre de 1954,
20 23 de Enero de 1959, 20 de Marzo de 1964 y otras.

Establecido el concepto expresado, en cuanto a la
amplitud que debe darse a la protección solicitada, se re-
dacta a continuación la Nota de Reivindicaciones, de acuer-
do con lo que se establece en el último párrafo del apar-
25 tado tercero del Artículo 100 de la Ley, sintetizando así
las novedades que se desean reivindicar:

NOTA DE REIVINDICACIONES

En resumen, el privilegio de explotación exclusi-
va que se solicita, recaerá sobre las reivindicaciones si-
30 guientes:



1

1. MEJORAS INTRODUCIDAS EN EL OBJETO DE LA PATENTE PRINCIPAL 347.989 POR: NUEVO TIPO DE COMPRESOR ROTATIVO AXIAL DE DOBLE FASE, que esencialmente se caracteriza por- que de los cuerpos fijos interior y exterior que en la pater-
5 te principal forman el armazón sobre el que actua el tambor rotor para determinar las dos compresiones del ciclo repe- tido consiguiendo una doble fase, el interior presenta una sección transversal que puede ser cualquier curva compues- ta que esté constituida por arcos de circunferencia ó de
10 elipse ó de otro tipo de curva conveniente, que sean tangen- tes en sus puntos de unión, a los efectos de obtener una sec- ción ondulada, festoneada ó abucleada.

5

10

15

2. MEJORAS INTRODUCIDAS EN EL OBJETO DE LA PATENTE PRINCIPAL 347.989 POR: NUEVO TIPO DE COMPRESOR ROTATIVO AXIAL DE DOBLE FASE, según la reivindicación anterior, que se caracteriza porque de los ya citados cuerpos que componen el armazón sobre el que actua el tambor-rotor, el exterior presenta una sección transversal que se obtiene de la ya descrita, sin más que añadir a los radios vectores trazados desde el centro común una longitud constante.

20

25

3. MEJORAS INTRODUCIDAS EN EL OBJETO DE LA PATENTE PRINCIPAL 347.989 POR: NUEVO TIPO DE COMPRESOR ROTATIVO AXIAL DE DOBLE FASE, según las reivindicaciones anteriores, que se caracteriza porque el tambor-rotor está constituido por dos cuerpos yuxtapuestos por su plano medio, de forma a conseguir una doble función de compresión en ambas caras, con su correspondiente doble juego de paletas.

30

4. Se reivindica por último como objeto sobre el que ha de recaer el primer certificado de adición que se solicita: MEJORAS INTRODUCIDAS EN EL OBJETO DE LA PATENTE



1 PRINCIPAL 347.989 POR: NUEVO TIPO DE COMPRESOR ROTATIVO
AXIAL DE DOBLE FASE.

5 Todo conforme queda descrito y reivindicado en la
presente memoria descriptiva que consta de siete páginas
mecanografiadas y dibujos adjuntos.

Madrid, 2 de Mayo 1.968

BERNARDO UNGRIA

P.P.

10

A handwritten signature in dark ink, appearing to be "B. Ungria", written over the typed name "BERNARDO UNGRIA".

15

20

25

30

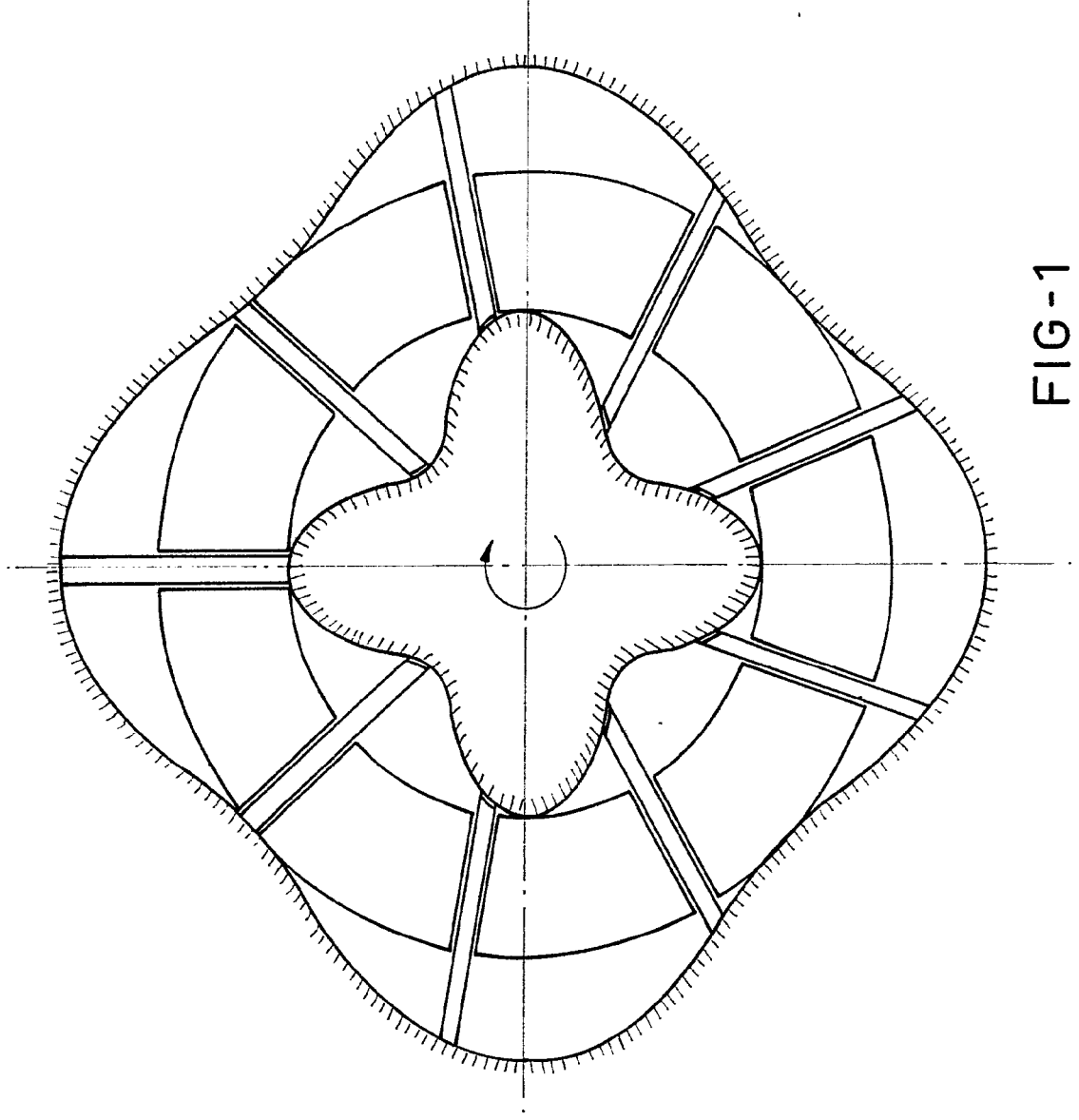
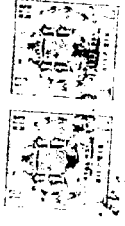


FIG-1

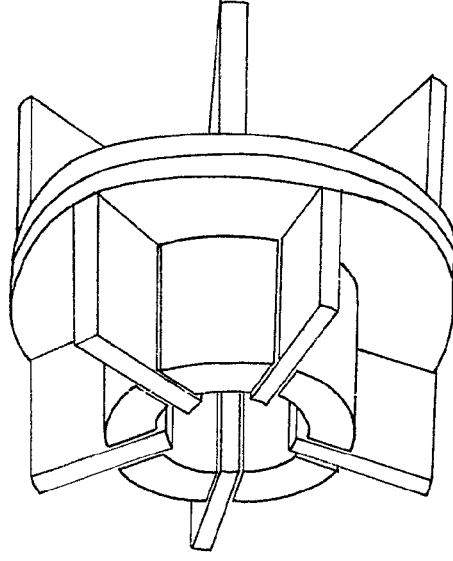


FIG-2

ESCALA VARIABLE
de
Madrid, de 196
BERNARDO UNGRIA
P. P.



D. RAFAEL GIL ALCOLEA

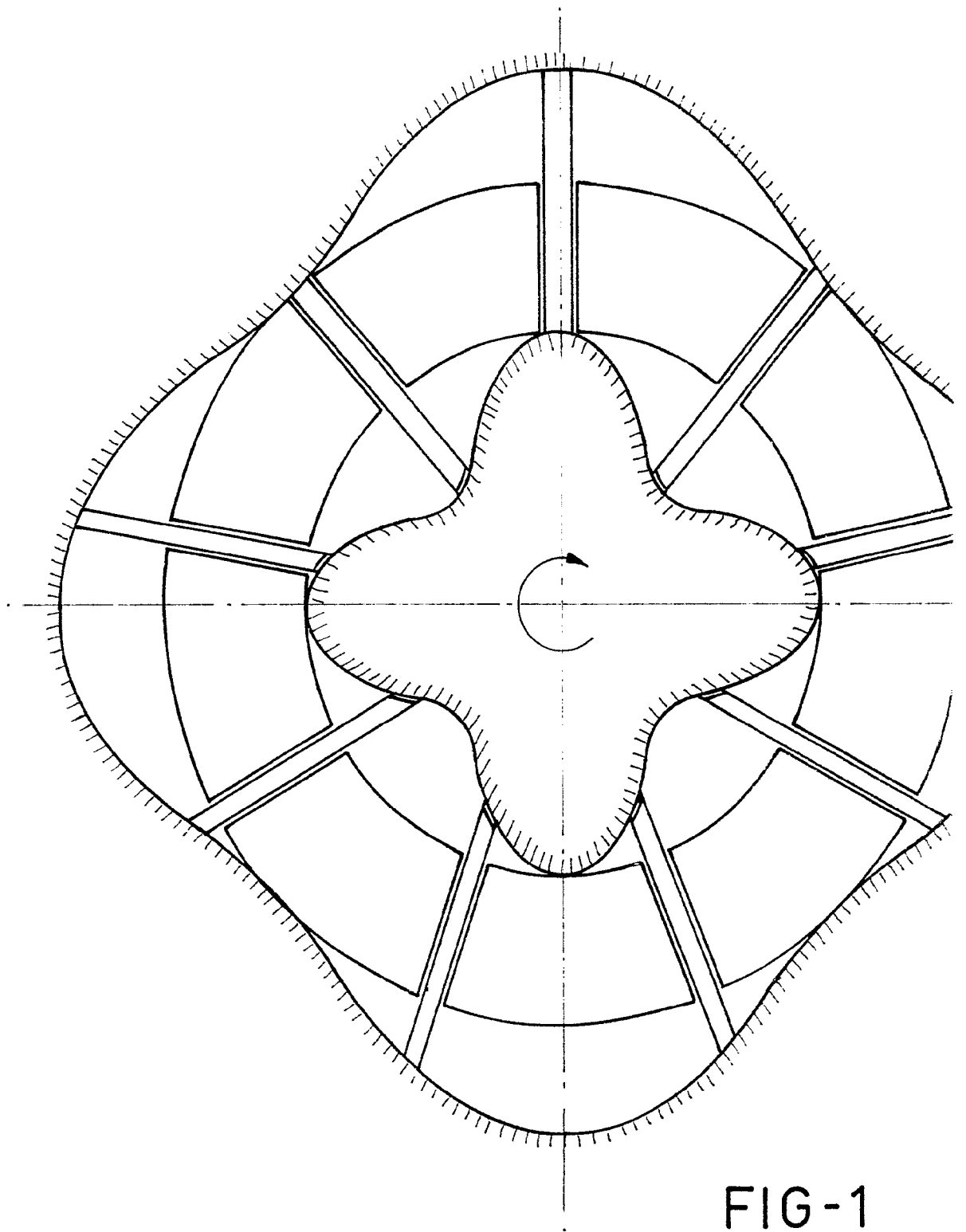


FIG-1

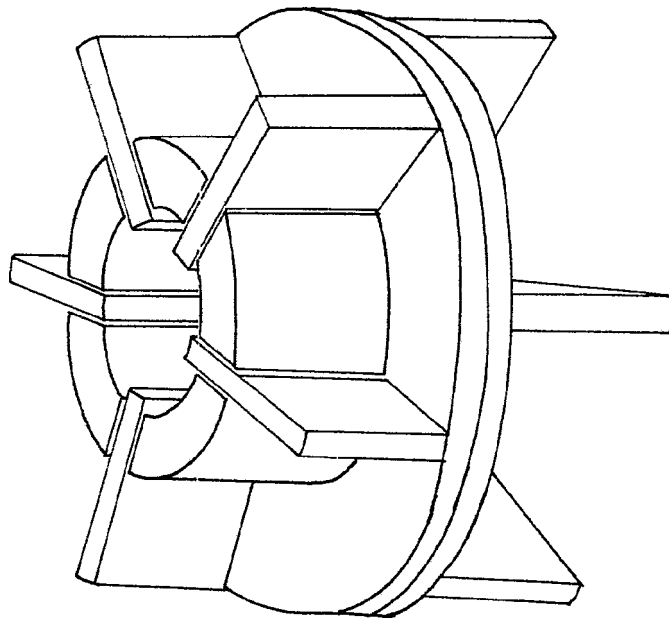
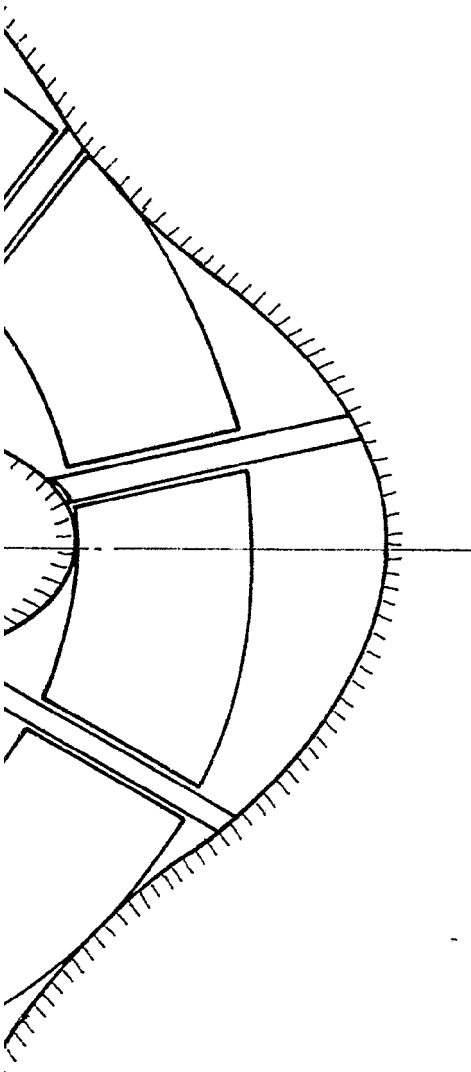


FIG - 2

IG-1

ESCALA VARIABLE

Madrid, de de 196

BERNARDO UNGRIA

p. p.