

P. 38.225.-

H Lw/GP 131 Sp.

353 000

Memoria descriptiva



22 MAY 1968

para solicitar PATENTE DE INVENCION por 20 años

a nombre de LANDBOUWWERKTUIGEN-EN MACHINEFABRIEK H.
VISSERS N.V.

entidad / ~~de nacionalidad~~ holandesa

con domicilio en Hoofdweg 1278, Nieuw-Vennep, Holanda

por: "DISPOSITIVO DE GRADA" (Clase Internacional A01b)



El invento se refiere a una grada con por lo menos un travesaño dispuesto en el bastidor y provisto de púas, que recibe de un mecanismo de accionamiento un movimiento alternativo transversalmente a la dirección de la marcha del bastidor, estando fijada en el travesaño una plancha de fricción horizontal o aproximadamente horizontal. Esta plancha se mueve con el travesaño de la grada y desmenuza por fricción los terrones de tierra.

Puesto que la placa de fricción densifica la capa superior del terreno, se presenta con tipos de terreno de aluvi6n el inconveniente de que el agua de lluvia no se evacue por el suelo, ya que la capa de terreno pierde su porosidad.

El fin del invento es evitar este inconveniente de las planchas de fricción conocidas y de acuerdo con el invento está provista la plancha de fricción en su borde posterior y/o en su cara inferior de salientes. Estos salientes en el borde posterior de la plancha pueden presentar la forma de dientes, que estén dirigidos verticalmente o inclinados hacia atrás, en relación al plano de la placa. Estos salientes ejercen un efecto cortador sobre la capa superior del terreno, de manera que esta capa es abierta en cierto grado.

El invento se explica más detalladamente en algunos ejemplos de realización haciendo referencia al dibujo. En el dibujo muestran las figuras 1 y 2 una vista posterior, respectivamente una vista lateral de una grada provista de dos travesaños que llevan púas, estando dispuesta en cada travesaño con movimiento de vaivén una plancha de fricción provista de un dentado.



Las figuras 3 y 4 muestran sendas vistas posteriores con distintas formas de los dientes doblados en el borde posterior de la plancha.

5 La figura 5 es una vista lateral de una plancha de fricción con aún otra forma de los dientes en el borde posterior de la plancha.

10 Las figuras 6 y 7 muestran una vista en planta desde arriba, respectivamente un corte longitudinal de una parte de una plancha, en la que están formados salientes en la cara inferior.

La figura 8 es una vista en planta desde arriba de una parte de una plancha, que está provista de secciones con el fin de formar unos dientes que se hallen en el plano de la plancha.

15 Sobre el bastidor 1 de la grada está apoyado un casquillo 2, del que salen dos brazos 3, cada uno de los cuales ataca articuladamente en un travesaño 4 en forma de tubo. El travesaño anterior 4 lleva dos filas de púas 5 y el travesaño posterior lleva una fila de púas 5. En el
20 bastidor pueden bascular además dos palancas 6, cuyos brazos atacan articuladamente a los travesaños 4.

A cada travesaño 4 está fijada mediante unas garras 7, por intermedio de las púas 5, una plancha de fricción 8, que está provista en su borde posterior de unos dientes 9 dirigidos con inclinación hacia atrás, dientes que de
25 acuerdo con la figura 1 son triangulares, pero también pueden estar ejecutados como espigas.

La figura 3 representa unos dientes rectangulares en el borde posterior de la plancha de fricción 8 y la figura 4, unos dientes en forma de trapecio.
30



5 Como resulta de la figura 5, los dientes 9 en el borde posterior de la plancha 8 también pueden estar doblados primero hacia arriba y luego hacia abajo, de manera que entre la plancha y el diente se forme una zona de transición 10 que libre el suelo.

En la disposición según las figuras 6 y 7 está provista la plancha 8 de rebajos 11, de manera que en la cara inferior de la plancha se formen unos salientes en forma de nervios.

10 En la figura 8 está representada una plancha 8, que está provista en su borde posterior de unas secciones, de manera que se obtienen dientes 9 que se encuentran en el plano de la plancha.

15 El accionamiento de los travesaños 4 de grada puede tener lugar de cualquier manera adecuada mediante un árbol 12 de accionamiento a acoplar al árbol de toma de un tractor, árbol de accionamiento que, por ejemplo, puede llevar un disco 13 fijado sobre el árbol y al que ataca un cuerpo de horquilla 14, que es basculable sobre unos muñones que salen transversalmente del casquillo 2. Resulta evidente que al girar el disco 13 se transforma esta rotación en un movimiento oscilante del casquillo 2, al que están fijados los brazos 3, que atacan articuladamente a los travesaños 4 de la grada, de modo que estos travesaños y también las planchas de fricción 8 sean movidos en vaivén en la dirección transversal.

25 Esta solicitud que corresponde a la presentada en Holanda el 25 de Abril de 1967, bajo el núm. 67-05838, se acoge a los beneficios del artículo 51 del vigente Estatuto sobre Propiedad Industrial.

30



5

Los puntos de invención propia y nueva que se presentan para que sean objeto de esta solicitud de Patente de Invención en España, por VEINTE años, son los siguientes:

10

1º.- Dispositivo de grada con por lo menos un travesaño dispuesto en el bastidor y provisto de púas, que recibe de un mecanismo de accionamiento un movimiento alternativo transversalmente a la dirección de marcha del bastidor, estando fijada al travesaño una plancha de fricción horizontal o aproximadamente horizontal, caracterizado porque la plancha está provista de salientes en su borde posterior y/o en su cara inferior.

15

2º.- Dispositivo de grada según la reivindicación 1, caracterizado porque los salientes presentan la forma de dientes, que respecto al plano de la plancha están dirigidos inclinados hacia atrás.

20

3º.- Dispositivo de grada según la reivindicación 2, caracterizado porque en el borde posterior de la plancha los dientes primero están doblados hacia arriba y luego hacia abajo.

25

4º.- Dispositivo de grada según la reivindicación 1, caracterizado porque los dientes están formados por cortes en el borde posterior de la plancha y se encuentran en el plano de la plancha.

5º.- Dispositivo de grada.

22



Tal y como se ha descrito en la Memoria que antecede, representado en los dibujos que se acompañan y con los fines que se han especificado.

5 Esta Memoria consta de seis hojas escritas a máquina por una sola cara.

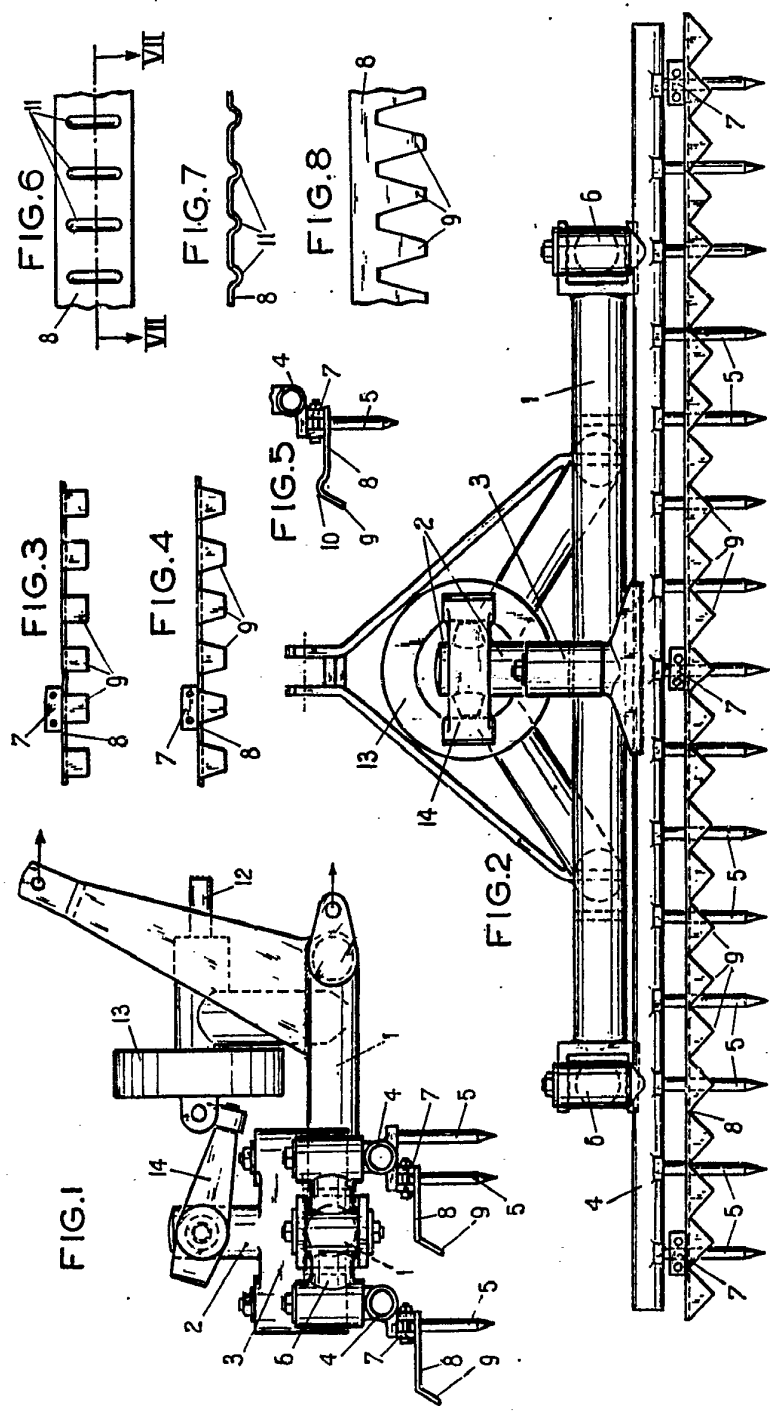
Madrid,

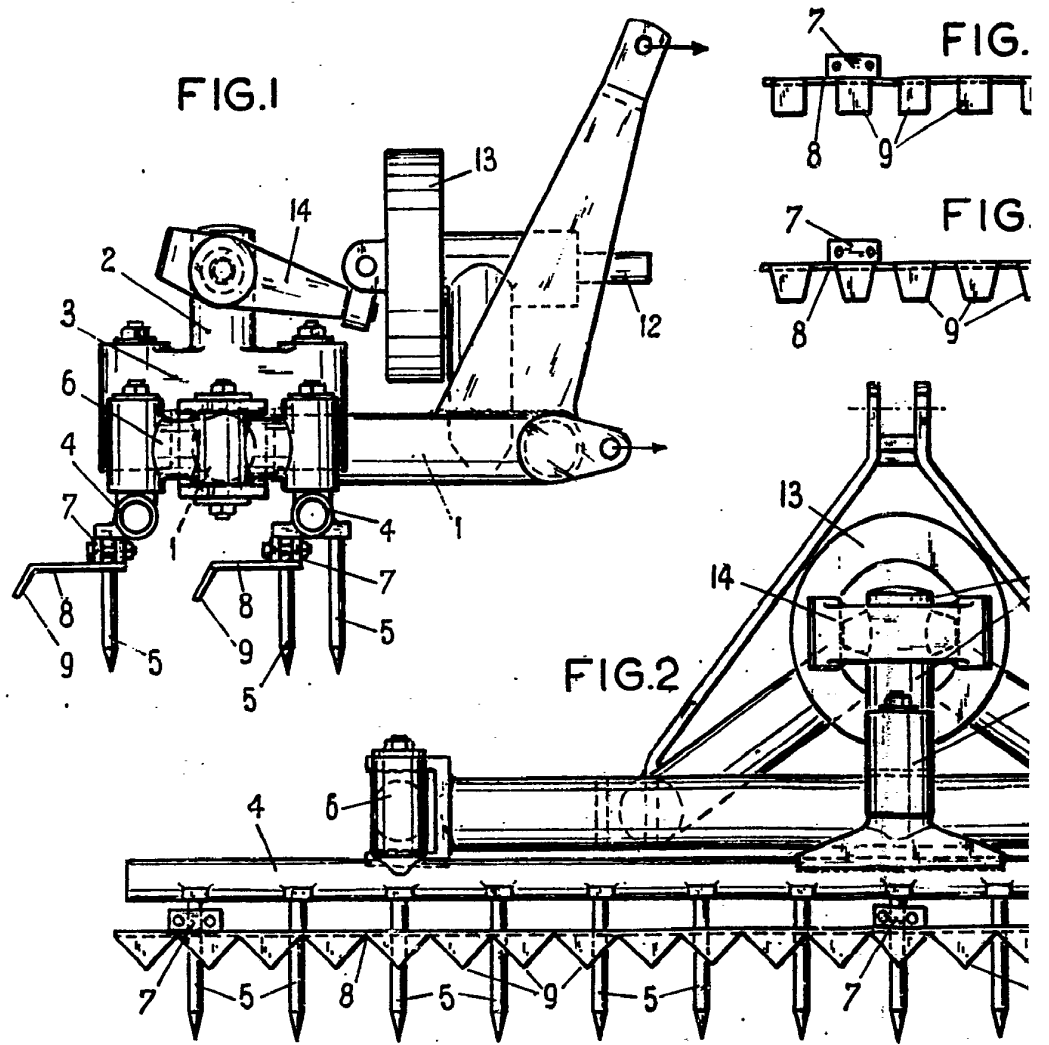
22 MAY 1958

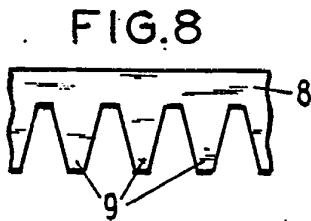
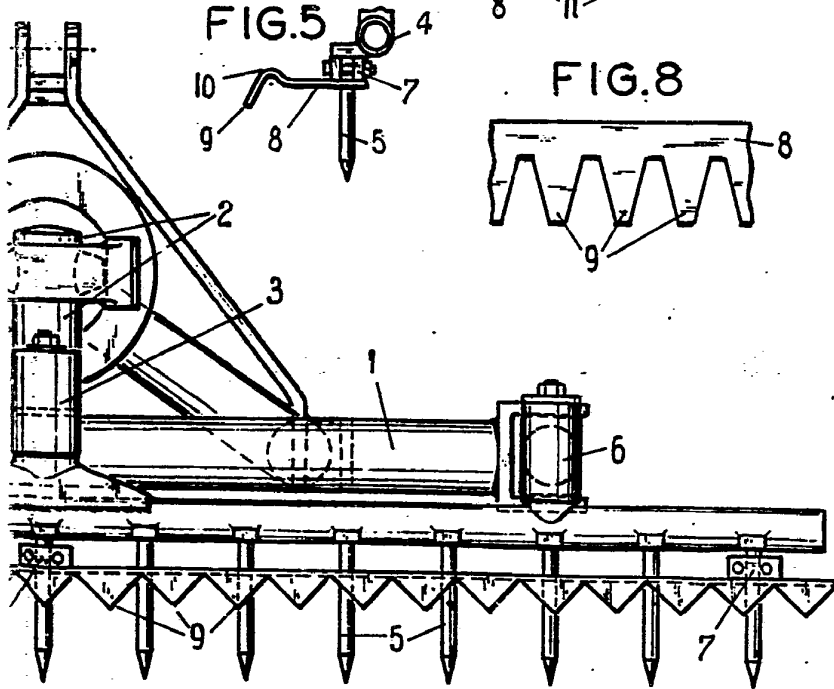
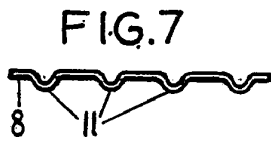
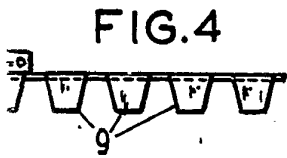
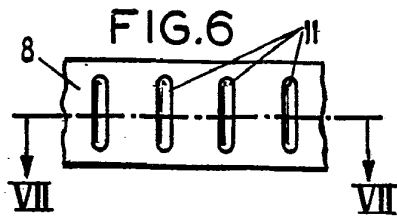
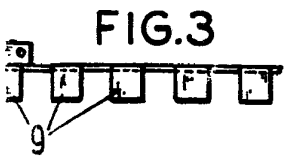
P.A.

Alonso de Echeburu

Alula







Handwritten signature