

352956



MEMORIA DESCRIPTIVA

correspondiente a una
PATENTE DE INTRODUCCION

por DIEZ años
para todo el territorio español
A favor de:

Don MANUEL HERRERO AYUSO.
de nacionalidad española

Residente en:
MADRID, c/. San Ramón Nonato, 6.

Por:
"UN DISPOSITIVO DE CARRACA, ADAPTABLE,
DE DIVERSOS USOS".

==== ::oOo:: =====



El dispositivo de carraca objeto de la presente invención está concebido para formar parte de manerales o elementos análogos, para trabajos pesados presentando para ello carácter convertible y reversible, con elementos auxiliares intercambiables.

5.

Tiene pues por objeto esta invención un dispositivo adaptable para introducir pares de torsión o de apriete (o inversos) en el trabajo sobre barras, tubos u otros elementos, y también sobre accionamientos de aparatos, dispositivos, herramientas, etc., como por ejemplo punzonadoras.

10.

Es objeto primordial de esta invención lograr un dispositivo en el que el par se transmita en un solo sentido de giro, mientras que, en el sentido opuesto, el dispositivo puede ser girado libremente, para regresar a la posición desde la que el movimiento a mano vuelve a desarrollar, en el mismo sentido inicial, el pretendido par.

15.

Es también objeto de la invención la disposición de la boca de adaptación del dispositivo de manera que los útiles o elementos auxiliares sean fácilmente intercambiables, previniéndose especialmente el empleo de adaptadores con anclaje cuadrado, exagonal é incluso huecos.

20.

Con objeto de hacer más claramente comprensible las características y ventajas de esta invención, se describe seguidamente la misma con relación a los dibujos ilustrativos, pero no limitativos, adjuntos, en los cuales:

25.

La figura 1, ilustra una realización del dispositivo, en su modalidad de mango tubular enchufable, mostrando además dos accesorios adaptadores.

La figura 2, ilustra otra realización, ésta con mango enterizo.

30.



- La figura 3, ilustra tres ejemplos de adaptadores, de anclaje cuadrado del tipo ilustrado en la figura 1, y de boca cuadrada, por ejemplo para llaves dinamométricas.
- La figura 4, muestra un adaptador hueco cilíndrico, de diámetro exterior uniforme y boca de estrella.
5. La figura 5, muestra un adaptador análogo al de la figura 4, pero de mayor diámetro de boca.
- La figura 6, ilustra sendos adaptadores-articulados, para hacer aplicable el dispositivo a zonas de difícil accesibilidad.
10. Y, finalmente, las figuras 7 y 8 ilustran la adaptación del dispositivo a dos tipos de remachadora.
- En las figuras 1 y 2, el maneral o cuerpo 1 presenta la cabeza de carraca 2 y el mango 3, que puede estar constituido por un tubo enchufado en 1.
15. La boca 4 (recambiable) está montada en 2 mediante un acoplamiento de carraca, esto es, que produce solidarización en un sentido de giro y liberación en el sentido opuesto.
- La boca 4 presenta un perfil interior de su ánima adecuado para recibir adaptadores tales como los 5, 5' ilustrados en la propia figura 1.
20. Los adaptadores 6, 6', 6'' de la figura 3 tienen las características y funciones que pueden apreciarse en el dibujo, y lo mismo cabe decir de los 7, 7'; 8, 8', de las figuras 6, 4 y 5 respectivamente.
25. La aplicación de este dispositivo ilustrada en las figuras 7 y 8, junto con lo que precede en la memoria y en relación con las restantes figuras, permite formarse una idea de su amplitud de utilización.
30. Se hace constar expresamente que cualquier modificación que



- se introduzca tanto en su forma, materiales, dimensiones, proporciones y otros detalles secundarios, se considerarán incluidos dentro del ámbito de protección de la presente Patente, siempre que, con los mismos, no se altere, cambie ni modifique la esencialidad del objeto a que se contrae la presente modalidad.

Los términos en que queda redactada este Memoria, son ciertos y fiel reflejo del objeto descrito, debiéndose tomar en su sentido más amplio y nunca en forma limitativa.

10.

N O T A

En resumen: La PATENTE DE INTRODUCCION que se solicita, por diez años para todo el territorio español, recaerá sobre las particularidades de las siguientes:

R E I V I N D I C A C I O N E S

15.

1.- Un dispositivo de carraca, adaptable, de diversos usos, caracterizado por constar de un cuerpo, con una cabeza sobre la que se monta, con unión de carraca, esto es de manera que hay arrastre en un sentido de giro y no en el otro, una boca recambiable, cuya ánima presenta el perfil interior adecuado para su aplicación directa y para recibir la parte de acoplamiento sobre la misma de un juego de adaptadores, de características apropiadas, cuadrados, exagonales y/o huecos, destinados a aplicar el dispositivo a diversas y variadas condiciones de trabajo.

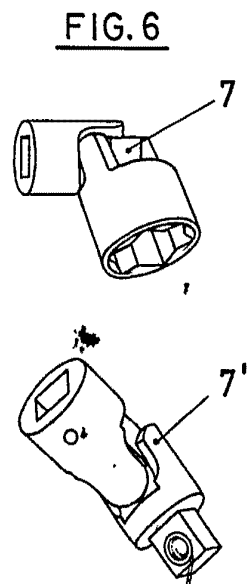
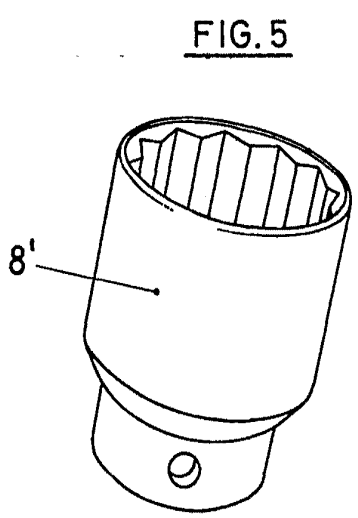
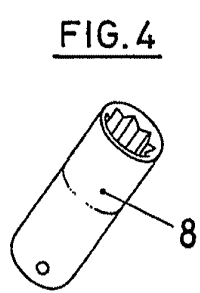
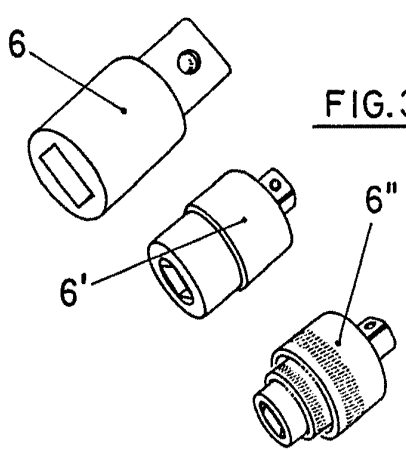
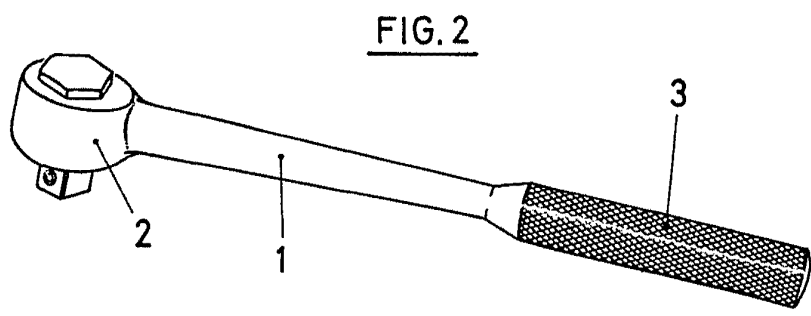
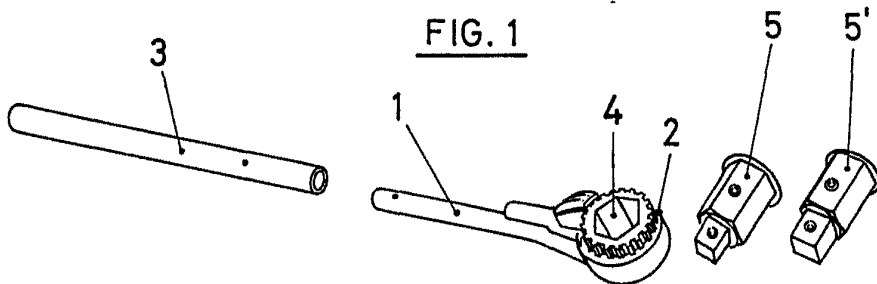
20.

25.

2.- "UN DISPOSITIVO DE CARRACA, ADAPTABLE, DE DIVERSOS USOS". Todo tal y como queda descrito y reivindicado en la presente Memoria que consta de cuatro hojas mecanografiadas por una sola de sus caras y se ilustra con los dibujos que a la misma se acompañan.

Madrid, a 20 de Abril de 1.968.





ESCALA VARIABLE

MANUFACTURER'S MARK

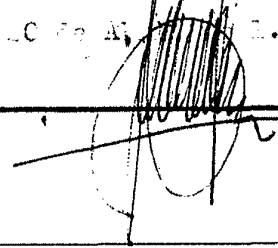


FIG. 7

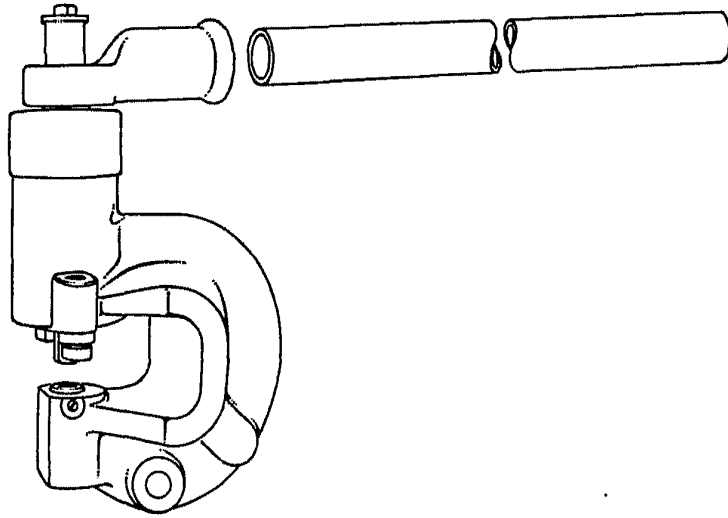
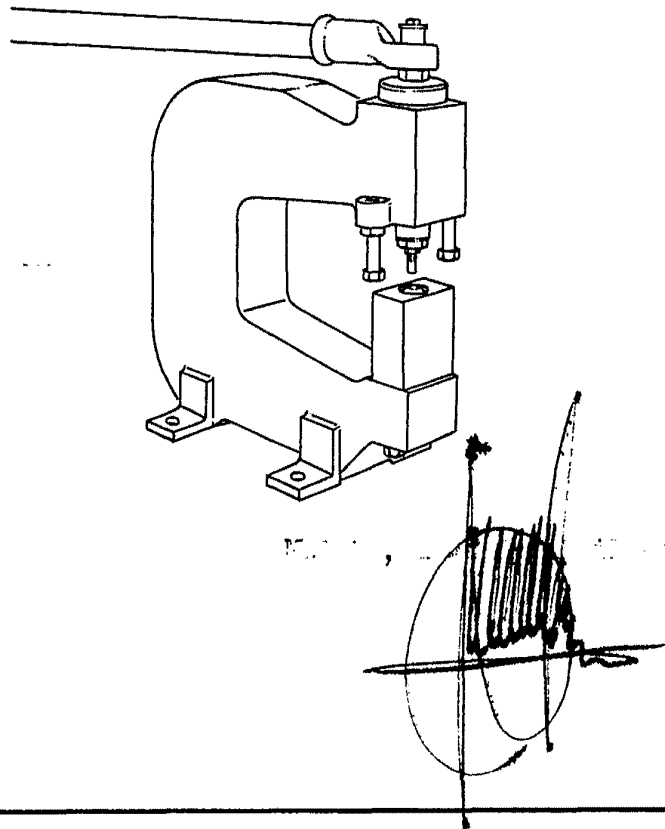


FIG. 8



ESCALA VARIABLE