



- 10
- a.- Es de mucho rendimiento.
 - b.- Elimina mano de obra.
 - c.- Evita el uso de soplete.
 - d.- Produce un corte limpio.
 - e.- No determina rebarras ni asclas.
 - f.- No tuerce la chapa.
 - g.- Corta Chapas de hasta nueve milímetros.
 - h.- Es de funcionamiento automático a motor.
 - i.- El afilado de los bordes cortantes se facilita por
- 15 que se desmontan los órganos con facilidad y rapidez.
- j.- Posee autoalimentación.

En la adjunta hoja de planos se ha representado una forma de ejecución del aparato que se preconiza, la cual se da a título de ejemplo y sin caracter limitativo alguno.

20 La figura 1 representa una vista de la máquina en alzado lateral.

La figura 2 representa la correspondiente vista en planta y,

25 La figura 3 representa una vista en corte, según A-B de la figura 1.

Como puede apreciarse, este aparato comprende un cuerpo (1) de hierro fundido, en el que van montados giratorios dos rodillos (2) y (3) de los que el superior (2) va frotado para el arrastre de la chapa, con lo que se logra la autoalimentación, siendo liso el inferior (3), actuando los dos de tijera.

30

Estos rodillos van montados sobre unos casquillos para poder ajustar el corte siempre que haya que afilarlo.

El rodillo superior de arrastre (2) es accionado directamente desde un electromotor (4) con arranque al pie del obrero, por medio de contactores, anverso y reverso.

35



1968

Puede cortar rectas, curvas, etc, y en gruesos de tres, seis o nueve mm. según el modelo.

40 Descrita suficientemente la invención, así como la manera de realizarla prácticamente, debe hacerse constar que la misma es susceptible de cualesquiera modificaciones de detalle, en tanto que estas no alteraren su fundamento.

-:- N O T A -:-

45 Los puntos de invención propia y nueva que se presentan para que sean objeto de este registro de patente de invención, en España, por veinte años, son los siguientes:

1º Aparato cortador de chapa, caracterizado por que comprende un cuerpo hase moldeado en el que, con sus ejes paralelos, van montados giratorios dos rodillos, de los que el superior va fresa-
50 sado en tanto que el inferior es liso, actuantes como tijera, yendo montados sobre casquillos para posibilitar el ajuste del corte siempre que haya que afilarlo.

2º.- Aparato cortador de chapa, según reivindicación anterior, caracterizado por que el rodillo superior fresado produce efecto de arrastre determinando autoalimentación y es accionado directamente por un electromotor reductor.
55

3º.- "APARATO CORTADOR DE CHAPA".

Tal y como se ha descrito en la memoria que antecede especificando los fines.

60 Consta la presente memoria descriptiva de tres hojas escritas a máquina por una sola cara.

Madrid, 5 Abril de 1.968

D. DIAZ-UNGER
P.P.

352 459

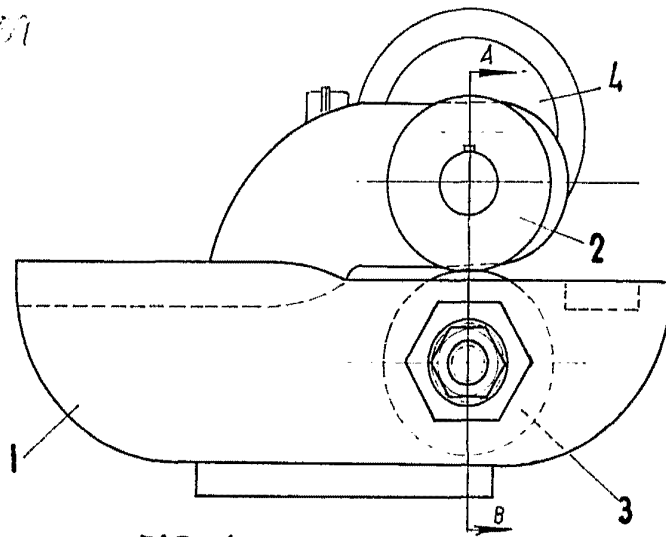


FIG.-1

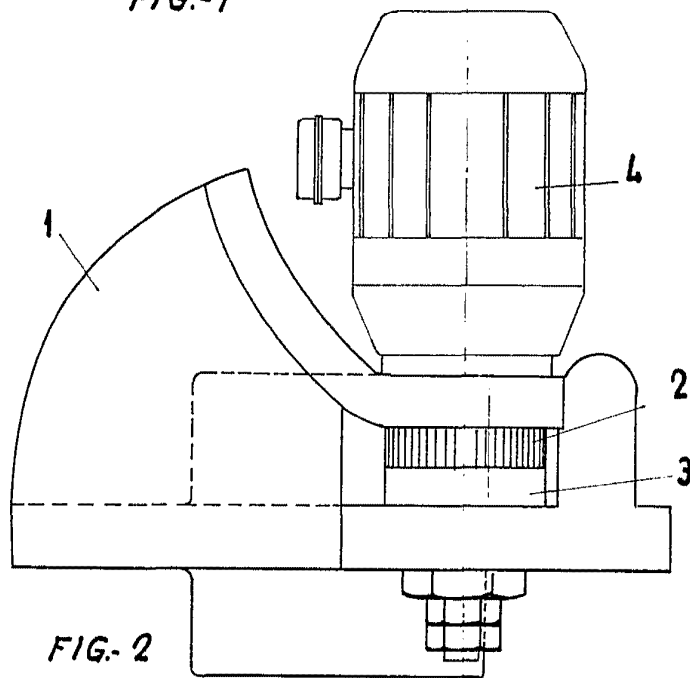


FIG.-2

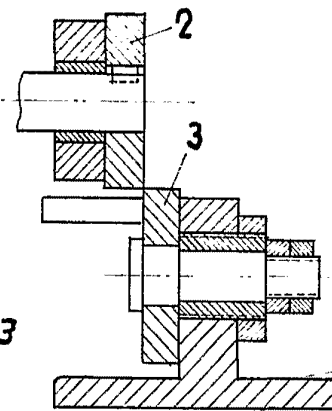


FIG.-3

6 ABR 1955

D. DIAZ UNGRIA
P.P.

ESCALA VARIABLE