



352419

P A T E N T E
D E
I N V E N C I O N

por "PERFECCIONAMIENTOS EN LOS MANDOS PARA INSTALACIONES DE FILTRADO DE LIQUIDOS", a favor de Don ANGEL ALABART MIRANDA, de nacionalidad española, domiciliado en BARCELONA, Travesera de Gracia, 220.

= . =

MEMORIA DESCRIPTIVA

La presente invención, realizada con éxito en el extranjero, se refiere a unos perfeccionamientos en los mandos para instalaciones de filtrado de líquidos.

5. Los perfeccionamientos son especialmente destinados para las instalaciones de filtrado de líquidos en piscinas, del tipo que comprenden una estopada de filtro llevada por un chasis de filtro recubierto de tejido y en el que el líquido es suministrado mediante una admisión bajo presión en el espacio que rodea al chasis del filtro.

10. Los perfeccionamientos se caracterizan esencialmente



por el hecho de comprender un cuerpo de válvula cilíndrica, a través del cual y en una de sus posiciones se establece comunicación entre el conducto del agua a filtrar proveniente de la piscina y el conducto de admisión del filtro, e

5. independientemente establece comunicación entre el conducto de salida del agua filtrada y la tubería de retorno de la misma.

En otra de las posiciones de la válvula se establece comunicación entre el conducto de entrada del agua bombeada de la piscina y el conducto de salida del filtro, realizándose una circulación a contracorriente, desprendiéndose en esta fase la suciedad de los filtros hacia el exterior, al recibir la presión de agua desde el interior, arrastrando conjuntamente el polvo filtrante. Este líquido

10. sale juntamente con las materias arrastradas a través del conducto primitivo de admisión del filtro comunicante con una tubería de desagüe, eliminándose en dicha operación el conducto de retorno.

15. Con el fin de facilitar la explicación, se acompaña a la presente memoria descriptiva de una lámina de dibujos en la que se ha representado un caso de realización que se cita a título de ejemplo.

En los dibujos:

20. La figura 1, representa una vista en alzado lateral de la instalación.

25. La figura 2, es una vista en planta, según la figura anterior.



La figura 3, muestra la válvula en perspectiva seccionada.

5. Haciendo referencia a las figuras, se aprecia en su realización un dispositivo de filtro 1, dispuesto sobre la plataforma 2, que también sirve de base a un motor 3, con reloj programador 4, bomba 5, prefiltro 6, válvula de retención 7, válvula de aspiración de fondo 8, válvula de aspiración de superficie 9, válvula de impulsión 10, tubería de impulsión 11 y válvula 12.

10. La válvula 12, va provista de un vástago axial 13, que comporta dos válvulas 14 y 15, fijas sobre el mismo. Este vástago comprende dos posiciones operativas, en las que mantiene a las válvulas contra respectivos asientos 16, 17 y 18, 19, de forma que en una de dichas posiciones se efectúa comunicación entre el conducto del agua a filtrar
15. proveniente de la piscina y el conducto de admisión del filtro, estableciendo independientemente comunicación entre el conducto de salida del agua filtrada y la tubería de retorno de la misma.

20. Al disponer las válvulas 14, 15 contra los otros asientos citados, se establece comunicación entre el conducto de entrada del agua bombeada de la piscina y el conducto de salida del filtro, realizándose la circulación a contracorriente.

25. La invención, dentro de su esencialidad, puede ser llevada a la práctica en otras formas de realización que difieran en detalle de la indicada a título de ejemplo en la



descripción y a las cuales alcanzará igualmente la protección que se recaba. Podrá, pues, construirse en cualquier forma y tamaño, con los materiales y medios más adecuados, por quedar todo ello comprendido en el espíritu de la reivindicaciones.

5.

= . =



N O T A

Descrito el objeto de la presente invención, lo que se declara como nuevo y de propia invención, comprende las siguientes reivindicaciones:

5. 1.- Perfeccionamientos en los mandos para instalaciones de filtrado de líquidos, del tipo que comprenden una estopada de filtro llevada por un chasis de filtro recubierto de tejido y en el que el líquido es suministrado mediante una admisión bajo presión en el espacio que rodea al chasis de filtro, caracterizados esencialmente por el
10. hecho de comprender un cuerpo de válvula cilíndrico, provisto de un vástago axial que comporta a dos válvulas fijas sobre el mismo, cuyo vástago comprende dos posiciones operativas, en las que mantiene a las válvulas contra respectivos asientos, de manera que en una de dichas posiciones se establece comunicación entre el conducto del agua a filtrar proveniente de la piscina y el conducto de admisión del filtro, e independientemente establece comunicación entre el conducto de salida del agua filtrada y la
15. tubería de retorno de la misma.
- 20.



- 2.- Perfeccionamientos, según la anterior reivindicación, caracterizados porque en la otra posición del vástago, las válvulas son mantenidas contra respectivos asientos, estableciendo comunicación entre el conducto de entrada del agua bombeada de la piscina y el conducto de salida del filtro, realizándose una circulación a contracorriente, en cuya operación se desprende la suciedad de los filtros hacia el exterior, al recibir la presión de agua desde el interior, arrastrando conjuntamente el polvo filtrante, saliendo éste líquido con las materias arrastradas a través del conducto primitivo de admisión del filtro, comunicante con una tubería de desagüe, habiéndose eliminado en dicha operación el conducto de retorno.
- 5.
- 10.

- 3.- Perfeccionamientos, según las reivindicaciones 1 y 2, caracterizados porque el cuerpo de válvula se dispone en posición horizontal y a nivel inferior al chasis de filtro.
- 15.

- 4.- Perfeccionamientos en los mandos para instalaciones de filtrado de líquidos.
- 20.

Según se describe y reivindica en la presente memoria descriptiva que consta de 6 páginas foliadas y escritas a máquina por una sola de sus caras.

Madrid, a 27 MAR. 1968

p. a.

Firmado: JOSÉ RODRIGUEZ



Fig. 1

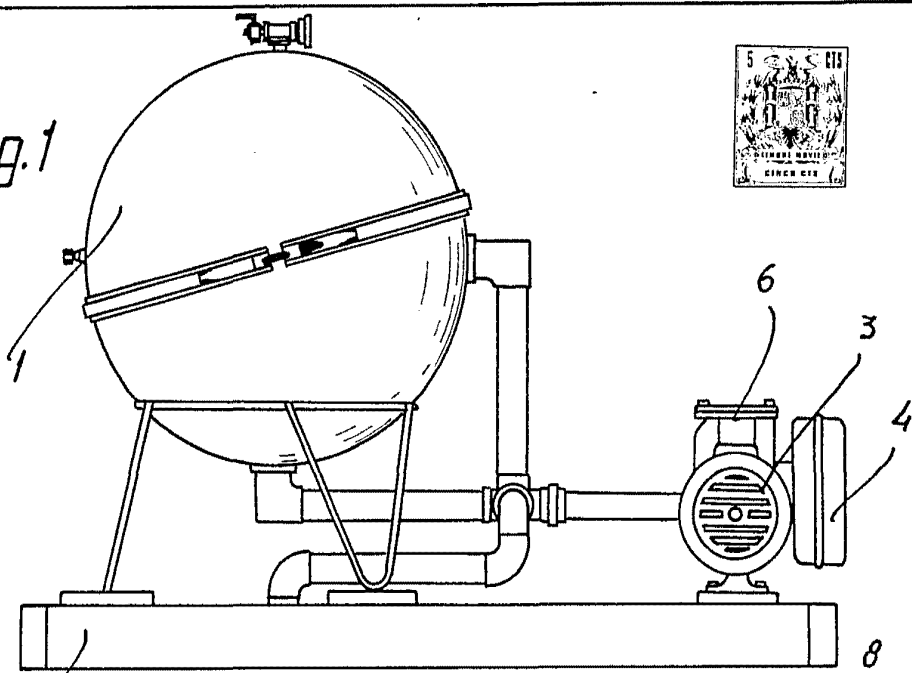


Fig. 2

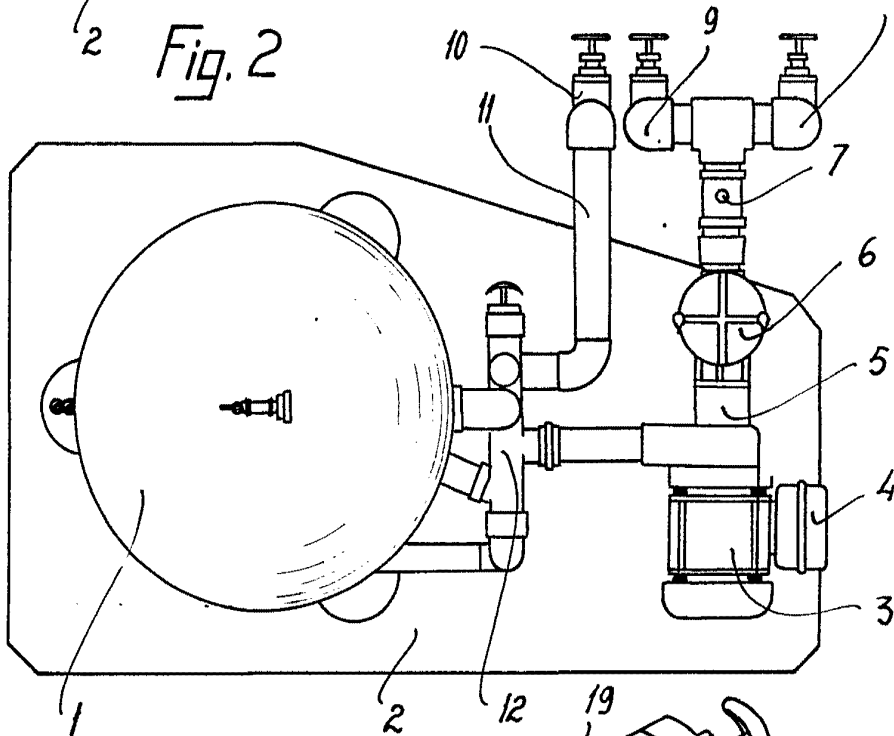
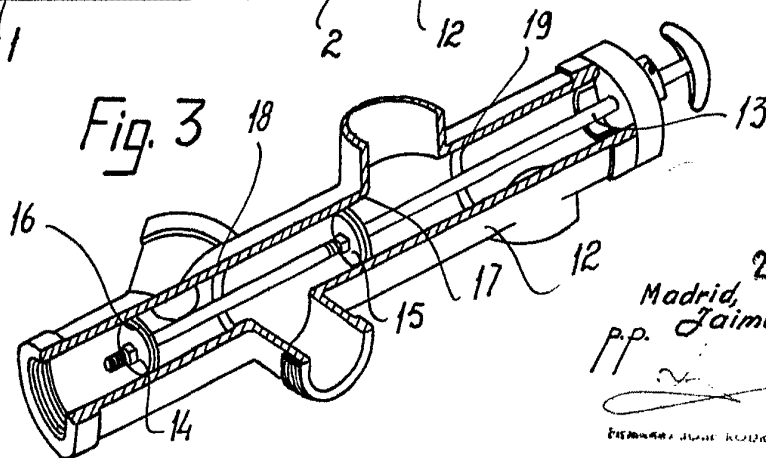


Fig. 3



27 MAR. 1968
Madrid,
pp. Jaime Isern
[Signature]
DISEÑADO POR JUAN RODRIGUEZ