

352217



MEMORIA DESCRIPTIVA
DE UNA
PATENTE DE INVENCION

Por VEINTE AÑOS, a favor de Gaggia Española, S.A.
de nacionalidad española, con domicilio en Barce-
lona, calle Conde Borrell, 209-211 para:

"DEPOSITO PARA EL SUMINISTRO DE AGUA CALIENTE A
PRESION PARA OBTENER INFUSIONES DE CAFE Y SIMI-
LARES"

5. Esta patente consiste en depósito perfecciona-
do y destinado al suministro de agua caliente a pre-
sión, para obtener infusiones de café y similares.



Este depósito está constituido por una caldera conectada a la red de alimentación del agua, por un conducto colocado a tal fin. Esta caldera está asimismo, provista de un nivel de agua y una válvula.

10. En el interior de la caldera citada, se calienta el agua a través de una resistencia eléctrica.

15. En cuanto al depósito en su interior se aloja un conducto, el cual recibe el fluido a presión a través de otro conducto que se calienta por transmisión del fluido contenido en la caldera.

Los grupos infusores, se alimentan del agua necesaria a través de otros conductos, los cuales unen directamente el conducto alojado en el interior del depósito, con la cámara de un porta-grupos-infusor.

20. La cámara citada corresponde a una dosis de infusión y su misión consiste en equilibrar la temperatura del fluido, así como mantener el grupo difusor a una misma temperatura, por transmisión térmica.

25. Al efectuarse la infusión, y de modo automático, la cámara del porta-grupos-infusor vuelve a llenarse para una próxima infusión.

En la hoja gráfica que se acompaña, se observan los siguientes elementos:

30. FIGURA I.- Es una caldera conectada a la red de agua por medio del conducto (2)

3º).- resistencia eléctrica que calienta el interior de la caldera.

4º).- Es el conducto que va alojado al interior del depósito.

35. 5º).- Conducto que proporciona al conducto (4) el fluido a presión.



40. 6º) Conducto que alimentan de agua a los grupos infusores y unen el conducto (4) con la cámara (7) del porta-grupos-infusor. Este, es el nº 8 en la Fig. I

REIVINDICACIONES

45. PRIMERA.- DEPOSITO PARA EL SUMINISTRO DE AGUA CALIENTE A PRESION PARA OBTENER INFUSIONES DE CAFE Y SIMILARES, caracterizado por una caldera conectada a una red de alimentación de agua por medio de un conducto.

50. SEGUNDA.- DEPOSITO PARA EL SUMINISTRO DE AGUA CALIENTE A PRESION PARA OBTENER INFUSIONES DE CAFE Y SIMILARES, según la reivindicación anterior, caracterizado por estar provista de un nivel de agua y válvula de seguridad y una resistencia eléctrica.

55. TERCERA.- DEPOSITO PARA EL SUMINISTRO DE AGUA CALIENTE A PRESION PARA OBTENER INFUSIONES DE CAFE Y SIMILARES, según las reivindicaciones anteriores caracterizado por un depósito en cuyo interior hay dos conductos uno receptor y otro emisor de fluido a presión.

60. CUARTA .- DEPOSITO PARA EL SUMINISTRO DE AGUA CALIENTE A PRESION PARA OBTENER INFUSIONES DE CAFE Y SIMILARES, según las reivindicaciones anteriores caracterizado por una cámara de porta-grupos-infusor.

- QUINTA .- DEPOSITO PARA EL SUMINISTRO DE AGUA CALIENTE A PRESION PARA OBTENER INFUSIONES DE CAFE Y SIMILARES.



Todo ello tal y como se describe en la presente memoria que consta de cuatro hojas foliadas y mecanografiadas por una sola de sus caras y otra de planos para su mejor comprensión.

70.

Madrid, a 30 MAR. 1960

P.A.

OFICINA TECNICA
FRANCOS-FLOREZ



FIG. 1

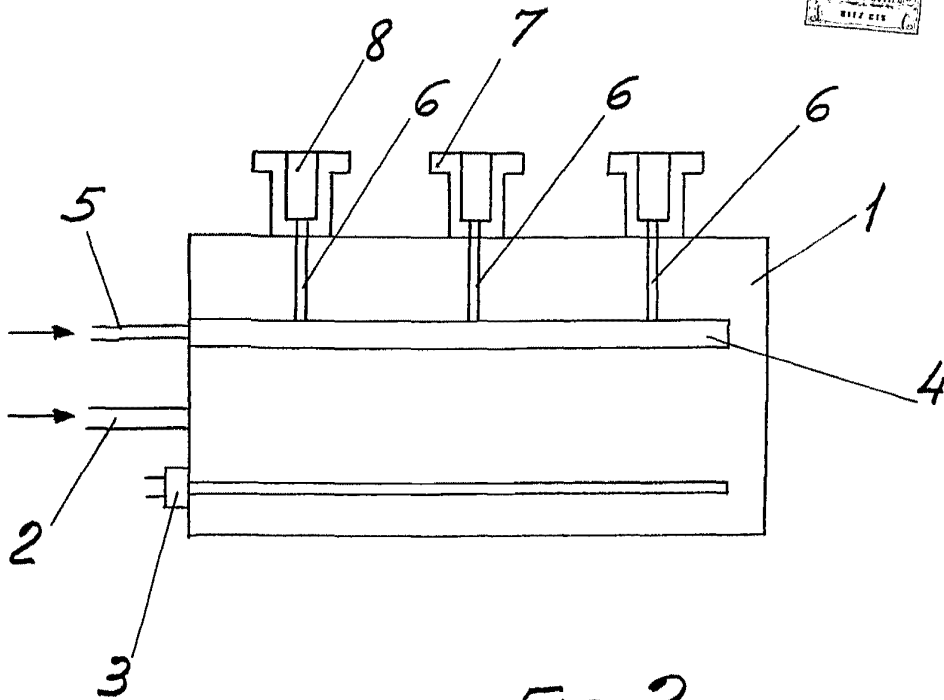
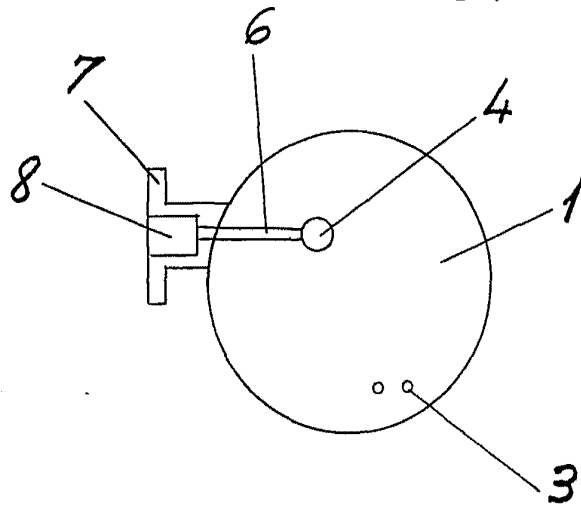


FIG. 2



Escala variable
Madrid:

OFICINA TÉCNICA
FRANCOS-FLOREZ