



71002

MEMORIA DESCRIPTIVA PARA SOLICITAR PATENTE
DE INVENCIÓN EN ESPAÑA POR:
"SISTEMA DE COMUNICACION" A NOMBRE DE
STANDARD ELECTRICA, S.A. CON DOMICILIO EN
MADRID, CALLE DE RAMIREZ DE PRADO Nº. 5

El presente invento se refiere a un sistema de comunicación que permite el establecimiento de conexiones entre estaciones con la posibilidad, para una estación que llama, cuando se intenta llegar a una estación libre, de conectarse a cualquiera de una pluralidad de
5 estaciones de por lo menos un grupo.

Este sistema de comunicación es conocido en la técnica de las centralitas y el presente invento tiene por objeto proporcionar un sistema de comunicación de este tipo adaptado particularmente para encontrar una estación libre que esté la mas próxima a la estación que
10 llama.

El presente sistema de comunicación está caracterizado particularmente porque comprende medios de prueba para probar la disponibilidad de dicha pluralidad de estaciones que están seleccionadas en un orden que depende de la identidad de la estación que llama.

15 Otra característica del presente sistema de comunicación

./.

**POOR
QUALITY**



es que dicho orden depende de la situación de dichas estaciones con relación a dicha estación que llama.

Otra característica del presente sistema de comunicación es que dicho orden corresponde a las distancias crecientes entre dicha estación que llama y las estaciones probadas.

Este sistema se adapta particularmente, aunque no exclusivamente, a su uso en hospitales puesto que permite que un paciente cuando hace una llamada llegue a una sala en la que haya una enfermera que sea la mas próxima a él sin molestar a las otras enfermeras que estén eventualmente en otras salas.

Las antes mencionadas y otras características del invento quedarán mas claras y el invento mismo se comprenderá mejor con relación a la siguiente descripción de realizaciones dada de acuerdo con los dibujos que se acompañan en los que:

La figura 1, representa los circuitos de la estación principal incluídos en un sistema de comunicación de acuerdo con el invento;

La figura 2 muestra los circuitos de una de las estaciones incluídas en el sistema;

La figura 3 representa los circuitos adicionales de la estación principal de la figura 1;

A continuación se describirá un sistema de comunicación adaptado principalmente para su empleo en hospitales, estando constituidas las antes mencionadas estaciones y estación principal por cinco habitaciones de enfermos y la central del hospital respectivamente. Estas cinco habitaciones se suponen que están situadas una junto a otra en una misma planta. Por conveniencia de descripción se llamará en lo que sigue a una sala en la que hay una enfermera una sala "disponible".

Refiriéndonos principalmente a la figura 1, la sala de la



central contiene una unidad de control de llamada de habitación CU1, una unidad de control de habitación disponible CU2, un dispositivo de registro de condición de llamada CCRM y un dispositivo de señalización SM.

50 La unidad de control CU1 comprende un circuito de detección un primer circuito de control de comunicación y un circuito de marcación.

55 El circuito de detección comprende el nivel LA de un conmutador selector giratorio de tres niveles SMZ cuya escobilla correspondiente está conectada por un extremo a tierra a través del devanado de un relé Tzr y cuyos cinco puntos 1-5 están conectados a terminales X1-5 a través de un hilo individual de control x1-5, estando conectados los últimos terminales a un terminal correspondiente de una de las cinco habitaciones de enfermo anteriores. En la figura 1 solamente se
60 ha representado la conexión del punto 2 a través del conductor de control x2 al terminal X2 conectado a la segunda habitación de paciente de la figura 2.

65 El primer circuito de control de comunicación comprende el nivel LB del selector giratorio anterior SMZ cuya escobilla correspondiente está en un extremo acoplada a la batería a través del diodo rectificador D1, contacto de conmutación tz1 del relé Tzr y contacto de trabajo gol del relé Gor incluido en la CCRM. Los cinco puntos 1-5 de este nivel LB están conectados a terminales Y1-5 a través de conductores individuales de control y1-5, estando cada uno de estos últimos
70 terminales conectados a una de las cinco habitaciones de enfermo anteriores. En la figura 1 solamente se ha representado la conexión del punto 2 a través del conductor de control y2 al terminal Y2 conectado a la segunda habitación representada en la figura 2.

75 El circuito de marcación comprende el nivel LC del conmutador selector giratorio anterior SMZ cuya escobilla correspondiente

./.



está acoplada por un extremo a batería a través de un diodo rectificador D2 y a los contactos anteriores tzl y gol, y cada uno de cuyos cinco puntos 1-5 están conectados a la unidad de control CU2 a través de un conductor individual de marcación z1-5. En la figura 1 solamente se ha representado la conexión del punto 2 a la unidad de control CU2 a través del conductor de marcación z2.

Debe señalarse que los niveles LA, LB y LC del conmutador SMZ tiene cada uno un punto 0 que está libre y que corresponde a la posición de reposo de este conmutador.

Cuando está accionado el electroimán Smzr puede hacer avanzar al selector giratorio anterior de tres niveles SMZ a través de sus seis posiciones 0 a 5 y es de construcción clásica. Se supone que está accionado cuando se aplica batería a su entrada a través del contacto de trabajo gol y el contacto de conmutación tzl.

La unidad de control CU2 comprende dos dispositivos de prueba, dos segundos circuitos de control de comunicación y dos dispositivos finales de detección de posición.

El primero de estos dispositivos de prueba comprende los niveles LA y LC de un conmutador selector giratorio de cuatro niveles SMV1. La escobilla del nivel LA está conectada por un extremo a batería a través del contacto de trabajo tpt3 del relé Tprr y el devanado del relé Tvrl, y los cinco puntos 1-5 de este nivel LA están conectados a los terminales anteriores respectivos X1-5 a través de un conductor individual de control ul-5. En la figura 1 solamente se ha representado la conexión del punto 2 del nivel LA al terminal X2 a través del conductor de control u2. La escobilla del nivel LC del conmutador SMV1 está conectada por un extremo a tierra a través del devanado del relé Tprr, y los cinco puntos 1-5 de este nivel LC están conectados a cada uno de los hilos de marcación respectivos anteriores z1-5. En la figura 1 solamente se ha representado la conexión del punto 2 del nivel LC al hilo



5.

de marcación z2. El segundo de estos dos dispositivos de control es idéntico al antes descrito, estando sustituidos SMV1, tpt3, Tvrl y Tpr1 por SMV2, tpt4, Tvr2 y Tpr2 y los puntos 1-5 de su nivel IA y LC están conectados a los puntos 1-5 de los niveles IA y LC del primer dispositivo de prueba. Debe señalarse que los puntos 1-5 de SMV1 y SMV2 están dispuestos en orden opuesto.

Uno de los segundos circuitos de control de comunicación comprende el nivel JB del conmutador selector giratorio SMV1 cuya escobilla está conectada por un extremo a batería a través del contacto de trabajo tv14 del relé Tvrl y los cinco puntos 1-5 del cual están conectados, cada uno de ellos, a un terminal de salida Y-15 mediante un hilo individual de control v1-5. En la figura 1 solamente se ha representado la conexión del punto 2 al terminal Y2 a través del hilo de control v2. Los otros segundos circuitos de control de comunicación son idénticos al primero descrito anteriormente, estando sustituidos SMV1 y tv14 por SMV2 y tv24 que es un contacto del relé Tvr2, y los puntos 1-5 de su nivel LB están conectados a los puntos 1-5 del nivel LB del segundo circuito de control de comunicación anterior.

Debe señalarse que los niveles anteriores IA, LB y LC de los conmutadores SMV1 y SMV2 comprenden, cada uno de ellos, un punto O y un punto OO, ambos libres y que corresponden a las posiciones de reposo y final de este selector respectivamente.

Uno de los dispositivos de detección de posición final comprende el nivel LD del conmutador SMV1 cuya escobilla está conectada por un extremo a batería a través del devanado de un relé Tfrl y contactos de trabajo tpt5 del relé Tptr y go5 del relé Gor y cuyos puntos 0-5 están libres, mientras que el punto OO está conectado a tierra. Los puntos O y OO corresponden a las posiciones de reposo y final del conmutador respectivamente. El otro dispositivo de detección de posición final es idéntico al anteriormente descrito estando sustituidos

./.



SMV1, Tfr1, go5 y tpt5 por SMV2, Tfr2, go6 y tpt6 respectivamente.

Los electroimanes Smvr1 y Smvr2 pueden, cuando están accio-
nados, avanzar los anteriores conmutadores giratorios de cuatro nive-
les SMV1 y SMV2 sucesivamente a través de sus siete posiciones 0, 1,
140 2, 3, 4, 5, 0, 00 y 0, 5, 4, 3, 2, 1, 00 respectivamente y son de
construcción clásica. Se supone que están accionados cuando la bate-
ría está aplicada a su entrada. Cada uno de estos conmutadores tiene
un contacto de trabajo smv1, smv2 que solamente está abierto cuando
el conmutador está en su posición de reposo 0. La unidad de control
145 CU2 comprende finalmente también el relé Tprr que interviene en el fun-
cionamiento de los anteriores electroimanes Smvr1 y Smvr2 y de los an-
teriores dispositivos de prueba, mas particularmente de los relés Tvrl
y Tvr2 incluídos en él.

Los medios de registro de condición de llamada CCRM com-
150 prende el relé Gor cuyo devanado está conectado por un extremo a tie-
rra y por el otro extremo conectado a los terminales X1-5 a través de
los diodos rectificadores D31-D35 y los hilos de control w1-5 respec-
tivamente. Solamente la conexión entre el relé Gor y el terminal X2
a través del diodo rectificador D32 y el conductor de control w2 está
155 representada en la figura 1.

Los medios de señalización SK comprenden un oscilador de
tono TO, un circuito de tiempo TC, un multivibrador asimétrico AMV y
un multivibrador simétrico SMV.

Las entradas de TO, AMV y SMV están acopladas a tierra a
160 través de contacto de trabajo go4, y se supone que están accionados
cuando esta tierra está aplicada efectivamente a su entrada. La en-
trada del circuito de tiempo TC está conectada a tierra a través de
un contacto de trabajo go4 y también se supone que está accionado
cuando esta tierra está aplicada efectivamente a esta entrada.

165 La salida del oscilador de tono TO está conectada al ter-



minal E1-5 a través del contacto de trabajo tn del relé Tnr y la conexión en paralelo del contacto de apertura st del relé Str y del contacto de trabajo egl del relé Egr. El terminal E1-5 está conectado a un terminal correspondiente en cada una de las cinco habitaciones de
170 pacientes, como la E2 de la segunda habitación representada en la figura 2. La salida del circuito de tiempo TC está conectada a un zumbador de alarma AB que está montado en una sala general de control GCR en la que está presente la enfermera jefe, estando asociada una lámpara indicadora de planta (no representada) al zumbador de alarma. Cuando
175 este circuito de tiempo ha contado un intervalo de tiempo predeterminado se acciona el zumbador de alarma AB. La salida del multivibrador asimétrico AMV está acoplada a tierra a través de un contacto de apertura zz del relé Zzr, contacto de trabajo go3 del relé Gor, contacto de conmutación eg2 del relé Egr y devanado del relé Tnr. Cuando
180 está accionado el AMV aplica una batería a su salida en forma intermitente, esto es, durante intervalos de tiempo de alrededor de 2 segundos separados por intervalos de tiempo libres de alrededor de 28 segundos. La salida del multivibrador simétrico SMV está acoplada, primeramente a tierra a través del contacto anterior eg2 y del devanado
185 del relé Tnr, en segundo lugar al terminal F1-5 que está conectado a un terminal correspondiente en cada una de las cinco habitaciones de enfermo, como la F2 de la segunda habitación de paciente representada en la figura 2, y en tercer lugar a tierra a través del contacto de conmutación eg3 y la lámpara de indicación de planta GL. Esta lámpara
190 GL está conectada por un extremo a tierra y por el otro extremo está conectada a batería a través del contacto de conmutación eg3 y el contacto de trabajo go7. La lámpara indicadora de planta GL está montada en la planta F en que están las cinco habitaciones mencionadas y está conectada en paralelo con una lámpara GL en cada uno de los otros
195 pisos. Por lo tanto en cada piso hay un número de lámparas GL igual al



número de plantas. Cuando está accionado el SMV, aplica una batería a su salida en forma intermitente durante intervalos de tiempo de 330 milisegundos separados por espacios libres de 330 milisegundos, esto es con un periodo de 660 milisegundos.

200 Los medios de señalización SM comprenden además el relé Egr cuyo devanado está conectado por un extremo a batería y por el otro extremo está conectado al terminal H1-5 que está conectado a un terminal correspondiente en cada una de las cinco salas de pacientes, como la H2 de la segunda habitación de paciente representada en la fi-
205 gura 2. El relé Egr se utiliza para indicar que una enfermera está haciendo una llamada de alarma como se verá mas tarde. El devanado del relé Zgr está conectado por un extremo a tierra y por el otro extremo está conectado al terminal I1-5 que está conectado a un terminal co-
210 rrespondiente en cada una de las cinco habitaciones de pacientes, como la I2 de la segunda habitación de paciente mencionada antes representada en la figura 2. El relé Zgr se utiliza para indicar que un pa-
ciente grave está haciendo una llamada. El devanado del relé Str está conectado a tierra por un extremo y por el otro extremo está conectado a un terminal J1-5 que está conectado a un terminal correspondiente en
215 cada una de las cinco habitaciones de paciente, como la J2 de la segunda habitación de paciente representada en la figura 2. El relé Str se utiliza para indicar que una enfermera ha descolgado su teléfono. Una resistencia variable R1, que está conectada a tierra por un extre-
mo, está conectada por el otro extremo al terminal K1-5 que está co-
220 nectada a un terminal correspondiente en cada una de las cinco habita-
ciones de paciente, como K2 de la segunda habitación de paciente an-
terior. Como se aclarará mas tarde, cada uno de los últimos terminales constituye un extremo de un circuito de comunicación de forma que la
resistencia anterior está conectada en común a estos extremos. Final-
225 mente, se conecta una tierra a través de un contacto de trabajo eg4 al



terminal L1-5 que está conectado a un terminal correspondiente en cada una de las cinco habitaciones de paciente, como la L2 de la segunda habitación de paciente anterior.

230 Refiriéndonos principalmente a la figura 2, la segunda habitación de paciente representada en ella comprende un microteléfono THS, los relés Ar, Cr, Phr y Prr, las llaves PK, AK, PSK y UK, las lámparas KL, VL, PL y el altavoz LS.

235 Los terminales K2 e Y2 están interconectados por un circuito de comunicación que está constituido por la conexión en serie del contacto de trabajo del gancho t1 del teléfono incluido en THS, el microteléfono THS y el diodo rectificador de desacoplamiento D4. El terminal Y2 está también conectado a tierra a través del devanado del relé Phr que se usa para registrar el hecho de que el circuito correspondiente de comunicación ha sido controlado efectivamente por
240 uno de los circuitos de control de comunicación de la estación principal como se verá claramente mas tarde.

245 La llave inestable de llamada AK está en un extremo conectada a tierra y por el otro extremo está conectada a batería a través del contacto de conmutación c1 del relé Cr, el devanado del relé Ar y la resistencia R2. El relé Ar forma parte de un circuito de registro de condición de llamada y está adaptado para registrar el hecho de que se ha hecho una llamada en la habitación. El punto de unión del devanado del relé Ar y del contacto de conmutación c1 está acoplado a tierra y al terminal L2 a través del contacto de trabajo al del
250 relé Ar y del contacto de conmutación pr2 del relé Prr. El punto de unión del devanado del relé Ar y la resistencia R2 está acoplado al terminal M2 a través del contacto de conmutación pr5 del relé Prr y el contacto de trabajo ph6 del relé Phr. El último terminal M2 está conectado a un terminal correspondiente en cada una de las otras cuatro
255 habitaciones de paciente.



La llave PSK comprende un contacto de llave AKP que es de tiempo inestable y que está conectado por un extremo a tierra y por el otro extremo está conectado al contacto anterior c1 y a un punto 5 que está conectado por un extremo a los puntos de unión de los diodos rectificadores D7 y D9 y por el otro extremo está conectado al punto de unión del diodo rectificador D11 y el contacto de trabajo a3. Esta llave PSK permite que un paciente grave haga una llamada, como se verá mas adelante.

La llave UK para quitar la condición de llamada que es de tipo inestable está conectada a tierra por un extremo y por el otro extremo está acoplada al terminal M2 anterior a través de los contactos pr5 y ph6. Esta llave UK permite quitar la condición de llamada de una de las otras cuatro habitaciones de paciente liberando allí el relé Ar como se describirá mas tarde.

El devanado del relé Cr está conectado por un extremo a tierra y por el otro extremo, primeramente acoplado a tierra, a través del contacto de conmutación c1 y las teclas AK, AKP en paralelo, en segundo lugar al terminal de entrada N2 a través de la resistencia R3, el contacto de conmutación pr6 del relé Prr y el contacto de trabajo ph3 del relé Phr, y en tercer lugar a batería a través de la misma resistencia R3, el contacto de trabajo a4 del relé Ar, el diodo rectificador D5 y el contacto de conmutación c2 del relé Cr. El terminal N2 está conectado a un terminal correspondiente de cada una de las otras cuatro habitaciones de pacientes.

El teléfono del microteléfono THS comprende un contacto de trabajo t3 que está temporalmente cerrado cuando el teléfono está colgado. Este contacto t3 está conectado a batería por un extremo y por el otro extremo está acoplado al terminal anterior N2 a través de los contactos pr6 y ph3. Este contacto t3 permite llevar a la condición de espera a una de las otras cuatro habitaciones que esté en la condición



de llamada accionando su relé Cr, como se describirá mas adelante.

La llave de presencia de enfermera que es de tipo estable está conectada por un extremo a batería y por el otro extremo está conectada a tierra a través del devanado del relé Prr. El relé Prr forma parte de un circuito de registro de condición de disponibilidad y está adaptado para registrar el hecho de que la sala está disponible, esto es que hay una enfermera en esta habitación.

La lámpara KL es una lámpara de poca intensidad y está montada en la habitación, mientras que las lámparas PL y VL están montadas encima de la puerta de la habitación en cuestión. La lámpara KL está encendida continuamente cuando un paciente llama o cuando hay una enfermera en la habitación (llave PK accionada). La lámpara PL está encendida permanentemente cuando se ha puesto una llamada en la condición de espera mientras que se enciende intermitentemente cuando se hace una llamada. La lámpara VL está encendida permanentemente cuando hay una enfermera en la habitación, mientras que está intermitente cuando un paciente grave hace una llamada. La lámpara KL está conectada por un extremo a batería y por el otro está acoplada a tierra, primeramente a través de contacto de trabajo pr4 del relé Prr y en segundo lugar a través del diodo D11 y el contacto de trabajo a5 del relé Ar. Este último contacto a5 está también conectado al terminal H2 a través del diodo rectificador D6 y el contacto de trabajo pr3 del relé Prr. La lámpara VL está conectada por un extremo y por el otro extremo está acoplada, primeramente al terminal F2 a través del diodo rectificador D7, el puente 5, el contacto de trabajo a3 del relé Ar, y en segundo lugar a tierra a través del diodo rectificador D8 y el devanado del relé anterior Phr. El terminal I2 está conectado al terminal F2 a través del contacto de trabajo ph4 del relé Phr, el diodo rectificador D9, el puente 5 y el contacto de trabajo anterior a3, mientras que el terminal J2 está conectado a batería a través del



contacto de trabajo ph3 del relé Phr, el contacto del gancho t2 del
 aparato telefónico THS, el diodo rectificador D10 y la llave de pre-
 sencia PK. La lámpara anterior PL está conectada a tierra por un ex-
 tremo y por el otro extremo está acoplada primeramente al terminal F2
 320 a través del diodo rectificador D11 y el contacto de trabajo a3 y en
 segundo lugar a batería a través del diodo rectificador D12 y el con-
 tacto de conmutación c2 del relé Cr. El terminal X2 está acoplado a
 tierra a través del contacto de conmutación pr1 del relé Prr, y a ba-
 tería a través del contacto de conmutación pr1, el contacto de traba-
 325 jo a2 del relé Ar y el contacto de conmutación c2. Finalmente, uno de
 los dos terminales del altavoz LS está acoplado a batería a través de
 un contacto de trabajo ph2 del relé Phr, mientras que el otro de los
 dos terminales está conectado al terminal E2 a través del contacto de
 trabajo ph1 del relé Phr.

330 El funcionamiento del sistema de comunicación antes des-
 crito es el siguiente:

Cuando una enfermera entra en una habitación, como la ter-
 cera habitación (no representada), acciona la llave de presencia PK
 con lo que el relé Prr que tiene los contactos pr1 a pr6 se excita en-
 335 tre batería y tierra y la lámpara VL montada encima de la puerta de
 esta habitación se enciende continuamente entre tierra y batería a
 través del diodo rectificador D8, indicando así la presencia de una en-
 fermera en esta habitación. Por el cambio de posición del contacto de
 conmutación pr1 se aplica una tierra al terminal X 3 (no representado)
 340 y de allí al tercer punto del nivel LA del selector SMZ a través del
 conductor de control x3 (no representado) y a los terceros puntos de
 los niveles LA de los conmutadores selectores SMV1 y SMV2 a través
 del hilo de control u3 (no representado) Por el cambio de posición
 del contacto de conmutación cr2 el contacto de trabajo al del relé
 345 Ar se conecta efectivamente al terminal L3 (no representado) y se



prepara así un circuito de retención para este relé; por el cierre del contacto de trabajo pr3 el cátodo del diodo rectificador D6 se conecta efectivamente al terminal H3 (no representado) de forma que la operación eventual del relé Egr está preparada; por el cierre del contacto de trabajo pr4 la lámpara KL montada en la tercera habitación considerada se enciende permanentemente, indicando así visualmente la presencia de una enfermera en esta habitación; por el cambio de posición del contacto de conmutación pr5, la llave UK se conecta efectivamente para hacer contacto ph6 y así se prepara la retirada eventual de la condición de llamada en otra habitación; finalmente, por el cambio de posición del contacto de conmutación pr6, se conecta efectivamente el contacto del teléfono para hacer el contacto ph3 y así se prepara un circuito para poner eventualmente otra habitación en la condición de espera.

360 Cuando un paciente de una habitación, por ejemplo el de la segunda habitación representado en la figura 2 quiere hablar con una enfermera, descuelga su teléfono y acciona la llave de llamada AK. Al descolgarse el teléfono se cierran los contactos de trabajo t1 y t2. Por el cierre del contacto T1, el microteléfono THS incluido en el circuito de comunicación de la segunda habitación se conecta efectivamente a tierra a través de la resistencia variable R1, el terminal K2 y el contacto de trabajo t1; por el cierre del contacto t2 el contacto de trabajo ph5 está conectado efectivamente al ánodo del diodo rectificador D10. Por el accionamiento de la llave de llamada AK el relé Ar con cinco contactos al-a5 se excita entre tierra y batería a través de esta llave AK, el contacto de conmutación c1, el devanado del relé Ar y la resistencia R2. Por el cierre de su contacto de trabajo al, el relé Ar se bloquea a través de este contacto al y del contacto de conmutación pr2. Por el cierre del contacto de trabajo a2; se aplica una batería al terminal X2 a través del contacto de conmutación c2



y el contacto de conmutación pr1 debido a lo cual el relé Gor de la central se excita a través del hilo de control W32 y el diodo rectificador D32, mientras que esta batería está conectada al segundo punto del nivel LA de SMZ a través del hilo de control x2 y al segundo punto de los niveles LA de SMV1 y SMV2 a través del hilo de control u2. Por el cierre del contacto de trabajo a3 la lámpara PL montada sobre la puerta de la segunda habitación está conectada entre tierra y la salida del multivibrador simétrico SMV a través del diodo rectificador D11, el contacto de trabajo a3 y el terminal F2. El contacto de trabajo cerrado a4 conecta efectivamente la resistencia R3 al contacto de conmutación c2 a través del diodo rectificador D5, y por el contacto de trabajo cerrado a5 la lámpara montada en la segunda habitación se conecta entre tierra y batería a través de este contacto a5 y el diodo rectificador D11 de forma que esta lámpara KL está encendida permanentemente, indicando así al paciente que llama que su llamada está siendo atendida. El relé excitado Gor acciona sus ocho contactos gol-go8. Por el cierre del contacto de trabajo gol se aplica una batería al electroimán Smrz a través de este contacto gol y el contacto de conmutación tzl de forma que se acciona el conmutador selector AMZ y empieza a avanzar a través de sus seis posiciones 0-5 para detectar la habitación que llama; por el cierre del contacto de trabajo go2 se conecta una batería al contacto de trabajo tx2; por el cierre del contacto de trabajo go3 la salida del multivibrador asimétrico AMV está conectada a tierra a través de contactos zz, go3, eg2 y el devanado del relé Tnr; por el cierre del contacto de trabajo go4 se conecta una tierra de accionamiento al multivibrador simétrico SMV, al multivibrador simétrico AMV y al oscilador de tono TO; por el cierre del contacto de trabajo go5 y del contacto de trabajo go6 se conecta una batería a los contactos tpt2 y tpt3 que van a las escobillas de los niveles D de los selectores SMV1 y SMV2 a través de los devanados del



relé Tfr1 y Tfr2 respectivamente; finalmente, por el cierre del contacto de trabajo go7 se enciende permanentemente la lámpara indicadora de planta GL entre tierra y batería a través del contacto eg3 y este contacto go7. La lámpara indicadora de planta encendida permanentemente indica que una de las cinco habitaciones de esta planta está
410 llamando. También están encendidas las lámparas GL correspondientes de las otras plantas. Por el accionamiento del oscilador de tono TO se difunde un tono continuo de 1000 c/s a su salida.

Por el accionamiento del multivibrador simétrico SMV se aplica
415 intermitentemente una batería a su salida de forma que la lámpara PL montada encima de la puerta de la segunda habitación se enciende intermitentemente en el siguiente circuito; tierra, lámpara PL, diodo rectificador D11, contacto de trabajo a3, terminal F2 y F1-F5, salida de SMV. De esta forma se da una indicación visual de que está llamando
420 un paciente en la segunda habitación.

Por el funcionamiento del multivibrador asimétrico AMV se aplica intermitentemente una batería a su salida de forma que el relé
Tnr está excitado intermitentemente a través de los contactos zz, go3 y eg3. Consecuentemente se hace intermitentemente una conexión entre
425 la salida del oscilador de tono TO y el terminal de salida E1-5 a través de los contactos tn y st. Este tono no está todavía aplicado al altavoz LS de la habitación que llama puesto que el relé Phr no está todavía excitado.

Cuando la escobilla de nivel LA del selector paso a paso
430 SMZ hace en un cierto momento contacto con el segundo punto de este nivel, LA, el relé Tnr de cuatro contactos tz1 a tz4 se excita puesto que como se ha descrito antes, ha sido conectada una batería a este segundo punto.

Por el cambio de posición del contacto de conmutación tz1
435 el circuito de funcionamiento para el electroimán Smzr se abre de forma



que este electroimán está desactivado y en consecuencia se para el selector SMZ en este segundo punto que corresponde a la segunda habitación que llama. Debe señalarse que si hubiera entrado una enfermera en la primera habitación esto no tendría influencia puesto que, como se

440 ha descrito antes, entonces se aplica una tierra al punto correspondiente del nivel LA del selector SMZ, cortocircuitando esta tierra el relé Tzr. Por el anterior cambio de posición del contacto tzl se aplica una batería al terminal Y2, esto es al circuito de comunicación de la segunda habitación que llama a través de los contactos gol y tzl,

445 el diodo rectificador D1, la escobilla de nivel LB de SMZ, el punto 2 y el hilo de control y2. En otras palabras, el circuito de comunicación de la segunda habitación que llama está controlado por el circuito de control de comunicación de la central. La corriente continua que alimenta el microteléfono circula aquí entre tierra y batería a través

450 de la resistencia R1, el terminal K2, el contacto t1, el microteléfono THS, el diodo rectificador D4, el terminal Y2, el hilo de control y2, los puntos 2 del nivel LB del selector SMZ, la escobilla de este nivel LB, el diodo rectificador D1, los contactos tzl y gol. De aquí este circuito de comunicación está para conversación. También se excita el

455 relé Phr de seis contactos ph1-ph6 por la batería del terminal Y2 indicando así el control anterior o el hecho de que la condición de llamada de esta habitación ha sido detectada en la central. Además, la misma batería está aplicada a los segundos puntos de los niveles LC de los conmutadores giratorios SMV1 y SMV2 a través de los contactos

460 gol y tzl, el diodo rectificador D2, la escobilla del nivel LC de SMZ, el punto 2 y el conductor de marcación z2. Así, el circuito de marcación de la unidad de control CU1 comunica la identidad de la habitación que llama a los dispositivos de prueba incluidos en la unidad de control CU2 a través del hilo de marcación z2.

465 Por el cierre del contacto de trabajo tz2 se accionan los



electroimanes Smvr1 y Smvr2 puesto que está aplicada una batería de funcionamiento a ellos a través de los contactos go2, tz2, tv21, tv11, tf11 y go2, tz2, tv22, tv21, tf21, respectivamente. En consecuencia el conmutador giratorio SMV1 y el conmutador SMV2 empiezan a avanzar a lo largo de sus siete posiciones 0, 1, 2, 3, 4, 5, 00 y 0, 5, 4, 3, 2, 1, 00 de forma que las habitaciones 1 a 5 son exploradas en direcciones opuestas. Debe señalarse que en cuanto los conmutadores SMV1 y SMV2 dejan su posición de reposo se abren los contactos de trabajo smv1 y smv2.

475 Por el cierre del contacto de trabajo tz3 se acciona el circuito de tiempo TC y por el cierre del contacto de trabajo tz4 se prepara un circuito de retención para el relé Tptr.

Debido a que el relé Phr está excitado, en la habitación que llama los contactos ph1-ph6 cambian su posición. Por el cierre de los contactos de trabajo ph1 y ph2 los terminales de entrada del altavoz LS están conectados al terminal E2 y a batería respectivamente de forma que un tono de 1000 c/s, interrumpido intermitentemente por el contacto tz se difunde en la segunda habitación que llama. De esta forma se da una indicación audible al paciente de que su llamada está siendo atendida. Por el cierre del contacto de trabajo ph3 el terminal N2 se conecta efectivamente al contacto de conmutación pr6 y así se prepara un circuito para llevar eventualmente a la habitación que llama a la condición de espera fuera de una de las otras habitaciones; por el cierre de los contactos de trabajo ph4 y ph5 se conectan efectivamente los terminales I2 y J2 al cátodo del diodo rectificador D9 y al contacto de gancho t2 respectivamente, esto es se prepara el funcionamiento eventual de los relés Zsr y Str; por el cierre del contacto de trabajo ph6 el terminal M2 está conectado efectivamente al contacto de conmutación pr5 y así se prepara un circuito para quitar eventualmente la condición de llamada de la habitación que llama fuera de una



de las otras habitaciones.

Como se ha mencionado antes, los conmutadores selectores accionados SMV1 y SMV2 han empezado a avanzar a lo largo de sus siete posiciones antes mencionadas. Debe señalarse que aunque pueda haber
500 entrado una enfermera en la primera habitación explorada por SMV1 el relé Tvr1 no puede excitarse puesto que el contacto tpt3 está abierto; también, aunque hayan entrado enfermeras en la quinta y cuarta habitaciones, y aunque haya una enfermera en la tercera habitación explorada por SMV2, el relé Tvr2 no puede estar excitado puesto que el
505 contacto tpt4 está abierto. En otros términos, los medios de prueba, prueban ineficazmente las habitaciones precedentes a la habitación que llama. Como se describirá mas adelante, sin embargo, prueban eficazmente las otras habitaciones. Por lo tanto cuando la escobilla de nivel LC del selector SMV1 hace contacto con el punto 2 marcado con una batería
510 por el circuito de control CUI, como se ha descrito anteriormente, el relé Tpr1 que tiene dos contactos tpt1 y tpt2 está excitado. Por el cambio de posición del contacto de conmutación tpt1 el circuito de funcionamiento del electroimán Smv1 se abre y consecuentemente se para el selector SMV1 en el segundo punto anterior. Por el cierre del contacto de trabajo tpt2 se prepara el funcionamiento del relé Tptr.
515

De forma análoga, cuando la escobilla del nivel LC de SMV2 hace contacto con el punto 2 marcado con una batería, el relé Tpr2 que tiene dos contactos tpt1 y tpt2 se excita y consecuentemente se para el selector SMV2 por el cambio de posición del contacto tpt1.
520 Por el cierre del contacto de trabajo tpt2 el relé Tptr de seis contactos tpt1-6 se excita puesto que el contacto tpt1 ya ha sido cerrado.

De lo anterior se deduce que los selectores están ahora ambos en la posición 2 correspondiente a la habitación que llama. Cuando están accionados de nuevo buscarán consecuentemente en sincronismo una habitación disponible entre las habitaciones 3, 4, 5 y 1
525



respectivamente.

Por el cierre de los contactos de trabajo tpt1 del relé Tptr el último se bloquea a través de los contactos tpt1, tz4 y tfr1, tfr2 en paralelo; por el cierre del contacto de trabajo tpt2 se accio-
 530 nan los electroimanes Smvr1 y Smvr2 a través de los contactos tpt2, tpl1, tv21, tv11, tfl1 y tpt2, tp21, tv12, tv21, tf21 respectivamente; por el cierre de los contactos de trabajo tpt3 y tpt4 las escobillas de los niveles LA de SMV1 y SMV2 están conectados a batería a través de los devanados de los relés Tvrl y Tvr2 respectivamente; finalmente,
 535 por el cierre de los contactos de trabajo tpt5 y tpt6 se conecta una batería a los extremos de las escobillas de los niveles LD de los conmutadores SMV1 y SMV2 a través del contacto go5, tpt5, devanado del relé Tfr1 y contactos go6, tpt6, devanado del relé Tfr2 respectivamente.

Debido a que los electroimanes Smvr1 y Smvr2 están exci-
 540 tados los selectores SMV1 y SMV2 están accionados de forma que empiezan a avanzar sincrónicamente a lo largo de sus posiciones 3,4,5,00 y 1, 00 respectivamente. Como se describirá mas tarde, uno de los selectores SMV1 y SMV2 que prueba primero una habitación disponible
 545 se parará en la posición alcanzada. Puesto que la serie de habitaciones probadas por SMV1 y SMV2 están situadas a distancias crecientes de la habitación que llama, se está seguro de que se detectará la habitación disponible mas próxima a esta habitación que llama.

Cuando la escobilla de nivel LA del selector SMV1 hace
 550 contacto con el punto 3 de este nivel el relé Tvrl de cuatro contactos tv11-tv14 se excitará puesto que como se ha descrito antes este punto está conectado a tierra debido a que la enfermera está en esa habitación.

Por la apertura de los contactos de ruptura tv11 del re-
 555 lé Tvrl, el electroimán Smvr1 se desactiva de forma que el selector

./.



SMV1 se para en el punto 3; aunque el contacto de apertura tv12 está abierto, el electroimán Smvr2 permanece accionado puesto que sigue aplicada una batería a él a través de los contactos tv13 y smv2 de forma que el selector SMV2 sigue avanzando hacia la posición 00 en la que se para debido a que se ha abierto smv2. Debe señalarse que aún cuando una enfermera está en la habitación 1 explorada por SMV2 esto sigue sin tener influencia puesto que el electroimán Smvr2 sigue accionado independientemente de la condición del relé Tvr2. Durante el paso de la posición final 00 al relé Tfr2 está excitado temporalmente pero esto sigue sin tener influencia.

Por el cierre del contacto de trabajo tv14 se aplica una batería al terminal Y3 (no representado) a través de este contacto tv14, la escobilla de nivel LB de SMV1, el punto 3 y el conductor de control v3 (no representado) de forma que el circuito de comunicación de la tercera habitación en la que hay una enfermera, está controlado y se excita el relé Phr. El relé Phr excitado acciona sus seis contactos ph1 a ph6. Por el cambio de posición de sus contactos ph1 y ph2 ambos terminales de entrada del altavoz LS de esta tercera habitación se conectan a batería y al terminal E3 (no representado) respectivamente debido a lo cual es audible en la tercera habitación el tono de 1000 c x interrumpido bajo el control del contacto tn, informando así a la enfermera que está en esa habitación que hay un paciente que está llamando en una de las otras cuatro habitaciones. Por el cierre del contacto de trabajo ph3, el terminal N3 (no representado) de la tercera estación está conectado efectivamente al contacto t3 a través del contacto de conmutación pr6 en su posición de trabajo y así se prepara un circuito para llevar eventualmente la habitación que llama a la condición de espera; por el cierre de los contactos de trabajo ph4 y ph5 los terminales I3 y J3 (no representados) de la tercera habitación están conectados efectivamente al diodo D9 y contacto t2 de forma que se



prepara un circuito para el accionamiento eventual de los relés Azr y Str respectivamente; por el cierre del contacto de trabajo ph6 el terminal M3 (no representado) está conectado efectivamente a la llave UK a través del contacto de conmutación pr5 en su posición de trabajo de forma que se prepara un circuito para quitar eventualmente la
590 condición de llamada en la habitación que llama.

Cuando la enfermera que está en la tercera habitación des-
cuelga el teléfono, se cierran los contactos de trabajo t1 y t2. Por el cierre del contacto de trabajo t1 se establece efectivamente el
595 circuito de comunicación de la tercera habitación puesto que una corriente continua que alimenta el microteléfono circula de tierra a batería a través de una resistencia variable R1, terminal K3 (no representado), contacto t1, microteléfono THS, diodo rectificador D4, terminal Y3 (no representado) hilo de control v3, punto 3 de nivel LB
600 del selector SMV1, escobilla de este nivel, contacto tv14, batería. Por lo tanto se prepara este circuito de comunicación para hablar. Puesto que el circuito de comunicación de la segunda habitación que llama ya ha sido preparado para hablar como se ha descrito antes el paciente de la segunda habitación que llama puede hablar con la enfermera que está en la tercera habitación. Por el cierre del contacto de trabajo del teléfono anterior t2 el relé Str que tiene el contacto Str está excitado entre tierra y batería a través del terminal J2, los contactos ph5 y t2, el diodo rectificador D10 y la llave PK. Por la apertura del contacto de apertura st se desconecta la salida del
610 generador de tono TO del terminal E1-5 de forma que se corta el tono de los altavoces de las habitaciones segunda y tercera y en consecuencia pueden hablar el paciente y la enfermera sin ser molestados por este tono.

Después de haber hablado con el paciente, la enfermera
615 puede quitar la condición de llamada en la segunda habitación que

./.



llama accionando la llave UK. Lo hará así cuando no deba ir a ver al paciente que llama. Por el accionamiento de la llave UK se cortocircuita el relé Ar de la última habitación según el siguiente circuito: tierra, llave UK, contactos pr5 y ph6, terminal M3 (no representado), terminal M2, contactos ph6 y pr5, devanado del relé Ar, contactos al y pr2, tierra. Por la liberación del relé Ar se reponen los circuitos a su posición de reposo, pero SMV1 sigue en la posición a la que ha llegado.

625 Cuando la enfermera, después de haber hablado con el paciente que llama decide que tiene que ir a verlo, no acciona la llave UK sino que simplemente cuelga su teléfono. Así, la llamada se pone automáticamente en la condición de espera, Por lo tanto, en este caso el contacto de trabajo t3 se cierra temporalmente debido a lo cual el relé Cr de la habitación que llama está excitado en el siguiente circuito: batería, contactos t3, pr6, ph3, terminal N3 (no representado), terminal N2, contactos ph3 y pr6, resistencia R3, devanado del relé Cr, tierra. Consecuentemente, el relé Cr que tiene dos contactos c1 y c2 se excita y se bloquea entre tierra y batería a través de la resistencia R3, contacto a4, diodo rectificador D5 y contacto c2. Debido al cambio de posición del contacto c2, la lámpara PL montada sobre la puerta de la segunda habitación se acciona entre tierra y batería a través del diodo D12 y este contacto c2. La lámpara así encendida permanentemente PL indica la condición de espera de la segunda habitación. El cambio de posición del contacto c1 no tiene influencia inmediata. Sin embargo, cuando el paciente de la segunda llamada renueva su llamada accionando la llave AK, se cortocircuita el relé CR en el siguiente circuito: tierra, llave AK, contacto c1, devanado del relé Cr, tierra. Las otras operaciones son como se describió anteriormente.

645 Debe señalarse que cuando una enfermera cuelga su teléfono



después de haber accionado la llave UK el cierre temporal del contacto t3 sigue sin influenciar puesto que en este caso el relé Cr no puede bloquearse a través del contacto a4.

650 Cuando un paciente grave necesita la ayuda de una enfermera acciona la llave PSK que por el puente S establece una conexión entre el punto de unión de los diodos rectificadores D7 y D8 y la unión del diodo rectificador D11 y el contacto a3 y que por la llave AKP aplica una tierra a la unión de la llave AK y el contacto cl. En este caso la operación es como se ha descrito antes para el accionamiento de la llave AK, aunque el paciente grave no hablará en general con la enfermera. Además, sin embargo, el relé Zsr está conectado a la salida del multivibrador simétrico SMV a través del terminal I2, el diodo rectificador D9, el puente S, el contacto a3 y el terminal F2 de forma que este relé está alternativamente excitado y desexcitado 655 con un periodo de 660 milisegundos. Consecuentemente, el relé Tnr conectado a la salida del multivibrador asimétrico AMV está por una parte excitado alternativamente y desexcitado con un periodo de 660 milisegundos durante un intervalo de tiempo de alrededor de 2 segundos y, por otra parte, desexcitado durante un intervalo de tiempo de 660 milisegundos durante un intervalo de tiempo de alrededor de 28 segundos. Por lo tanto el contacto tn está accionado 665 al mismo ritmo y el tono audible en el altavoz de la segunda habitación que llama y de la tercera habitación en que está la enfermera se cortan en una forma correspondiente.

670 Cuando una enfermera ha visitado al paciente de la segunda habitación que llama y ha accionado en ella la llave de presencia PK, puede hacer una llamada de alarma pulsando la llave AK o PSK. Entonces se hacen las operaciones antes descritas, pero además se excita el relé Egr de cuatro contactos cgl-og4 entre batería y tierra a través del devanado del relé Egr, terminal H2, contacto pr3, diodo rectificador D6, contacto a5, tierra. Por el cierre del contacto de trabajo 675

./.



egl la salida del oscilador de tono se conecta a un terminal de entrada del altavoz LS de la habitación que llama a través del contacto tn, contacto egl, terminal E2 y contacto ph1, estando ya conectado el otro terminal de entrada de este altavoz LS a batería a través del contacto ph2. Por el cambio de posición del contacto eg2 el relé Tnr está conectado a la salida del multivibrador simétrico SMV y por el cambio de posición del contacto eg3 la lámpara GL se conecta a la misma salida. Consecuentemente, el relé Tnr está excitado y desexcitado alternativamente de forma que el contacto tn está también alternativamente cerrado y abierto con un periodo de 660 milisegundos. Por lo tanto, y contrariamente a lo que sucede en el caso de una llamada normal, el tono difundido en el altavoz LS de la habitación que llama y de la habitación disponible encontrada es ahora un tono interrumpido intermitentemente, mientras que las lámparas correspondientes de indicación de planta como la GL se encienden intermitentemente, indicando tanto el tono audible como las señales visibles la condición de alarma.

Debe señalarse que cuando una enfermera entra en una habitación que llama en la que el paciente que llama no haya estado todavía en comunicación con una enfermera, se quita la condición de llamada cuando la primera enfermera acciona la llave de presencia PK. Por lo tanto, debido a ésto se cortocircuita el relé Tzr en el siguiente circuito: tierra, devanado del relé Tzr, escobilla de nivel LA de SMZ, hilo de control x2, terminal X2, contacto pr1, tierra. Entonces se desprende el relé Tptr por la apertura del contacto de trabajo tz4 de forma que el relé Tvrl y el relé Tvr2 no pueden accionarse.

En lo que antecede se ha supuesto que se encuentra una habitación disponible después de que se hayan explorado las habitaciones por primera vez. Si esto no es así, entonces los selectores SMV1 y SMV2 llegan sustancialmente en sincronismo a su posición final. Entonces se excitan los relés Tfrl y Tfr2, de forma que estos conmutadores



se paran por la apertura de los contactos de apertura tfl1 y tfl2 y
 el circuito de funcionamiento del Tprr que debe liberarse lentamente
 se abre por la apertura de los contactos tfl2 y tf22. Cuando se ha
 desprendido el relé Tprr se desexcitan los relés Tfr1 y Tfr2 por la
 710 apertura de los contactos de trabajo tpt5 y tpt6 respectivamente, y
 los selectores SMV1 y SMV2 avanzan de nuevo puesto que los electroimanes
 Smvr1 y Smvr2 están excitados de nuevo a través de los contactos de
 apertura tfl1 y tf21 respectivamente. Puesto que los relés Trr y Gor
 están todavía accionados se inicia un nuevo ciclo de exploración, etc.
 715 hasta que se encuentra una habitación disponible. Sin embargo, si des-
 pués del intervalo de tiempo contado por el circuito de tiempo TC no
 se ha encontrado ninguna habitación disponible se acciona el zumbador
 de alarma AB informando así a la enfermera jefe de la sala general de
 control que nadie ha atendido a un paciente que llama. En este caso,
 720 la enfermera jefe atiende personalmente la llamada.

Como se ha descrito antes, la central de la figura 1 con-
 trola las habitaciones situadas en el mismo piso y cuando hay varios
 pisos, las distintas centrales funcionan independientemente. Refirién-
 donos a las figuras, y mas particularmente a la figura 3 a continua-
 725 ción se describirán medios adicionales que permiten una cooperación
 de por ejemplo cuatro centrales de forma que cuando no se encuentre
 habitación disponible en una central después de que sus selectores ha-
 yan hecho alrededor de dos ciclos de prueba, se hace una búsqueda de
 habitación disponible en otra de las centrales si esta no está tratan-
 730 do ninguna llamada. Las cuatro centrales llamadas de aquí en adelante
 A, B, C y D están interconectadas a través de conductores a a h, ha-
 biéndose representado en las figuras 1 y 3 los circuitos de la central A.

Los medios adicionales anteriores comprenden una llave FK
 y los relés Urr, Brr, Bsr, Usr y Per. La llave de bloqueo FK, cuando
 735 está accionada en la central A, permite la cooperación de esta central

./.



con las otras centrales B, C, D si la llave FK ha sido accionada en estas centrales. El relé Urr se usa para indicar una llamada saliente esto es una petición hecha por la central A para la intervención de una de las centrales B, C, D, al no haber encontrado la central A una habitación libre; El relé Brr sirve para indicar una llamada entrante, esto es una requisición para la intervención de la central A hecha por una de las otras centrales B, C, D, cuando la última no ha encontrado una habitación disponible; el relé Urr se usa para prevenir que una central haga llamadas salientes; el relé Bsr sirve para prevenir que una central acepte llamadas entrantes; el relé Por se usa para indicar que en por lo menos una de las habitaciones controladas por la central la llave de presencia de enfermera FK ha sido accionada; el relé Bzr se utiliza para indicar, junto con el relé Gor, que está siendo tratada una llamada local en la central.

Ahora se supone que se hace una llamada en una habitación controlada por la central A en la que ha sido accionada la llave FK. También se supone que las llaves FK han sido accionadas en las otras centrales y que los otros circuitos están en la condición de reposo representada. El relé Por y sus contactos pol y pc2 no se consideren en la descripción siguiente.

El funcionamiento es como se ha descrito anteriormente excepto en que el relé Bzr está excitado a través del contacto br9 cuando se aplica batería a uno de los diodos D31 a D35 de los que solamente se ha representado el relé D32, excitando también esta batería el relé Gor. En otros términos, para una llamada local los dos relés Gor y Bzr están accionados. Por la apertura del contacto de apertura bz, se evita que se excite el relé Brr de llamada entrante. Cuando se supone que no hay ninguna enfermera en las habitaciones controladas por la central A, los selectores SMV1 y SMV2 se paran en su posición final por lo que los relés Tfr1 y Tfr2 se excitan temporalmente, por



lo que estos selectores avanzan mas como ya se ha descrito antes. En
 el caso presente, el relé de llamada saliente Urr está sin embargo
 accionado por el cierre del contacto de trabajo tf13 y tf23 en el
 siguiente circuito: tierra, llave KK, diodo rectificador D13, con-
 770 tactos tf13, tf23, us, br1, devanado del relé Urr, batería. Por el
 cierre del contacto de trabajo ur1 y el contacto de trabajo tz5 del
 relé Tzr; por apertura del contacto de apertura ur2 también se previe-
 ne el funcionamiento del relé de llamada entrante Brr; por el cierre
 del contacto de trabajo ur3 se conecta una tierra al penúltimo punto
 775 o' del nivel LA del selector SMV1. Por el cambio de posición del con-
 tacto de trabajo ur4 se previene el accionamiento del relé Uxr y se
 aplica una batería a las otras tres centrales B, C, D, a través del
 terminal C y el conductor c debido a lo cual se excita el relé Uxr en
 cada una de estas centrales a través de los contactos ur4. De esta
 780 forma se evita que las últimas centrales B, C, D hagan llamadas sa-
 lientes puesto que el contacto us del relé accionado Uxr previene el
 funcionamiento del relé Ur de estas centrales. Por el cierre de los
 contactos de trabajo ur5 a ur8 en la central A los terminales J1-5,
 K1-5, M1-5 y N1-5 se conectan efectivamente a los hilos d a g a través
 785 de los terminales D a G respectivamente; por el cambio de posición del
 contacto ur9 el terminal E1-5 de la central A está conectado efectiva-
 mente al hilo h a través del terminal E. Aquí debe señalarse que el
 terminal E1-5, en vez de estar conectado directamente a los terminales
 E1 a E5 de las habitaciones está ahora conectado con ellas a través
 790 del contacto de conmutación br8 que también permite el establecimiento
 de una conexión entre los terminales E1 a E5 y el terminal H. Como se
 ha mencionado antes, los conmutadores selectores SMV1, SMV2 de la cen-
 tral A avanzan mas. Si tampoco se encuentra habitación disponible en
 este segundo ciclo de prueba el relé Tvrl se excita cuando la escobi-
 795 lla de nivel LA del selector SMV1 llega a la penúltima posición puesto

./.



que el penúltimo punto o' ha sido puesto a tierra. Por el cierre del contacto de trabajo tv14 se conecta entonces una batería a un extremo de la escobilla de nivel LB de SMV1 y de aquí a través del terminal A a un conductor ~~que~~ interconecta las cuatro centrales A a D. Debido a
800 ósto, pueden accionarse los relés Brr en las centrales B, C y D pero debido a que estos relés no son perfectamente idénticos esto sucederá primero por ejemplo en la central B. En esta central B se excita el relé de llamada entrante Brr de la siguiente forma: batería en el hilo a, devanado del relé Brr de la central B, contactos bz, ur2 y bsm
805 diodo rectificador D14, llave FK, tierra, por la apertura de los contactos de apertura br1 se previene el funcionamiento del relé de llamada saliente Ur; por el cierre del contacto de trabajo br2 se aplica una batería a través del diodo rectificador D15 al penúltimo o' del nivel LA del selector SMZ y el relé Gor se excita a través del diodo
810 rectificador D16. De esta forma, se simula una condición de llamada en la central B. Por el cambio de posición del contacto de conmutación br3 se aplica una batería al hilo b a través del terminal B debido a lo cual se acciona el relé Bsr en las centrales A, C y D a través del contacto br3. Por el funcionamiento del relé Bsr y mas particularmente
815 por la apertura del contacto de apertura bs se previene que se accionen los relés Brr de las últimas centrales. Aún cuando en las centrales C y D se hubiera iniciado el accionamiento del relé Brr este relé se libera. Por el cierre de los contactos de trabajo br4 abr7 los terminales K1-5, K1-5, M1-5 y N1-5 de la central B están conectados efectivamente a los hilos d a g a través de los terminales D a G. Consecuentemente, las centrales A y B están interconectadas efectivamente a
820 través de los contactos ur5-ur8 en la central A, los hilos d a g y los contactos br4-br7 en la central B. Por el cambio de posición del contacto br8 las habitaciones asociadas a las centrales B están desconectadas del terminal E1-5 y conectadas al terminal H. Consecuentemente,
825



las habitaciones asociadas a las centrales A y B están interconectadas a través de contactos br8 y ur9 en la central A y br8 en la central B y todas estas habitaciones están conectadas al terminal H de la central A, esto es están acopladas al oscilador de tono de la última central. Por la apertura del contacto de apertura br9 se previene el funcionamiento del relé Bzr de la central B estando por lo tanto caracterizada una llamada entrante por un relé Gor accionado y un relé Bzr liberado.

Por el funcionamiento del relé Gor se trata entonces la llamada entrante en la central B en la forma descrita anteriormente, estando ahora presente la condición de llamada en el penúltimo punto o' del selector SMI y cuando ha sido tratada la llamada, se reponen los circuitos a su condición de reposo.

Durante el día hay por lo general por lo menos una enfermera por piso del hospital y cuando una enfermera está temporalmente en un piso se hace una búsqueda en uno de los otros pisos cuando un paciente hace una llamada en un piso en el que no hay enfermera como se ha descrito antes. Sin embargo, durante la noche el número de enfermeras puede ser menor que el número de pisos de forma que muy a menudo tendrá que hacerse una búsqueda en uno de los otros pisos. Para hacer mas rápida esta búsqueda, cada central tiene un relé Per que está conectado a las llaves PK de las habitaciones asociadas en tal forma que se excita cuando por lo menos una de estas llaves está accionada, inhibiendo el relé en la posición de liberado la búsqueda en uno de los otros pisos en los que no hay enfermera. Por lo tanto cuando el relé Per está en la condición de desprendido previene el funcionamiento del relé de llamada entrante Brr de la última central a través de su contacto de trabajo pc2. Además, en vez del accionamiento del relé Urr después de haber hecho alrededor de dos ciclos de prueba en la central que controla el piso que llama, el relé Urr ya está excitado durante

./.



el primer ciclo de prueba. Naturalmente, el relé Urr está normalmente excitado a través del contacto de apertura pcl de forma que está conectada una tierra permanentemente al penultimo punto o' del selector SMV1.

860 En lo anterior se ha descrito una solución en la que los medios de prueba prueban y seleccionan simultaneamente la disponibilidad de las estaciones en un orden predeterminado. Aunque esta es una solución preferida, debe señalarse que también se puede disponer el sistema en tal forma que dichos medios de prueba prueben simultaneamente la disponibilidad de las estaciones y que después seleccionen estas estaciones en dicho orden.

870 Aunque los principios del invento se han descrito en relación con aparatos específicos se comprende que esta descripción se ha hecho únicamente a título de ejemplo y no tiene que considerarse como una limitación del invento.

Este invento corresponde a una solicitud de patente formulada en Holanda el 22 de Marzo de 1967 señalada con el nº 6.704.276 y se acoge por lo tanto a los beneficios que otorgan los convenios internacionales vigentes.

----- NOTA -----

875 Los puntos de invención propia y nueva que se presentan para que sean objeto de esta patente de veinte años son los siguientes:

880 1.- Un sistema de comunicación que permite el establecimiento de conexiones entre estaciones con la posibilidad, para una estación que llama, cuando se intenta llegar a una estación disponible, de que se conecte a una cualquiera de una pluralidad de estaciones de por lo menos un grupo, caracterizado porque comprende medios de prueba para probar la disponibilidad de dicha pluralidad de estaciones que se seleccionan en un orden que depende de la identidad de la estación que llama.



- 885 2.- Un sistema de comunicación como el del punto 1 caracterizado porque dicho orden depende de la situación de dichas estaciones con relación a dicha estación que llama.
- 3.- Un sistema de comunicación como el del punto 2 caracterizado porque dicho orden corresponde a distancias crecientes entre
890 dicha estación que llama y dichas estaciones probadas.
- 4.- Un sistema de comunicación como el de los puntos 1, 2 ó 3 caracterizado porque dichos medios de prueba prueban y seleccionan simultáneamente la disponibilidad de dicha pluralidad de estaciones en dicho orden.
- 895 5.- Un sistema de comunicación como el del punto 4 caracterizado en éste porque dichos medios de prueba comprenden dos dispositivos de prueba que pueden probar todas las estaciones citadas en un primer orden predeterminado y en un segundo orden que es el inverso de dicho primer orden respectivamente.
- 900 6.- Un sistema de comunicación como el del punto 5 caracterizado porque dichos dispositivos de prueba empiezan dicha prueba de disponibilidad en forma síncrona, empezando con la estación mas próxima a dicha estación que llama.
- 7.- Un sistema de comunicación como el del punto 6 caracterizado porque dichos dispositivos de prueba antes de hacer dichas pruebas de disponibilidad hacen pruebas para encontrar dicha estación que llama.
905
- 8.- Un sistema de comunicación como el de cualquiera de los puntos 1 a 7 caracterizado porque comprende una estación principal y porque cada una de dichas estaciones comprende un circuito de registro de condición de llamada (Ar, a2) y un circuito de registro de condición de disponibilidad (Prr, pr1), ambos acoplados a dicha estación principal, y un circuito de comunicación (THS) que interviene en la comunicación entre estaciones y uno de cuyos extremos (K2) está acoplado
910



915 junto con un extremo de los circuitos de comunicación de las otras
estaciones a un polo de una fuente de corriente continua en dicha es-
tación principal y el otro extremo (y2) del cual está acoplado indi-
vidualmente al otro polo de dicha fuente de corriente continua.

920 9.- Un sistema de comunicación como el del punto 8 caracte-
rizado porque dicho primer extremo de los circuitos de comunicación
de todas las estaciones están conectadas a dicho polo a través de una
resistencia.

925 10.- Un sistema de comunicación como el del punto 8 ó 9,
caracterizado porque dicha estación principal comprende un circuito
de registro de condición de llamada común (Gor) acoplado a los circui-
tos de registro de la condición de llamada de todas las estaciones,
una primera unidad de control de estación que llama, (CU1), una se-
gunda unidad de control de estación disponible (CU2) y una pluralidad
de hilos de marcación (z1-5) entre dicha primera y dicha segunda uni-
930 dad de control, porque dicha primera unidad de control comprende un
dispositivo de detección (SMZ, LA, Tzr) acoplado a los primeros cir-
cuitos registraodres de condición de llamada de todas las estaciones
y adaptado para detectar una de dichas estaciones que llama, un pri-
mer circuito de control de comunicación (gol, tz1, D1) acoplado a los
935 otros extremos (Y1-5) de los circuitos de comunicación de todas las
estaciones y adaptado para controlar el circuito de comunicación de
una estación que llama detectada, y un circuito de marcación (gol,
tz1, D2) para marcar la identidad de cada una de las estaciones que
llaman detectadas en dicha segunda unidad de control a través del hilo
940 de marcación respectivo, porque dicha segunda unidad de control com-
prende dichos dispositivos de prueba (SMV1, LA, Tvrl, Lc, Tpr1; SMV2,
LA, Tvr2, LC, Tpr2) que están acoplados, cada uno, a los circuitos de
registro de la condición de disponibilidad de todas las estaciones y
a todos los mencionados hilos de marcación y que están adaptados para



945 detectar una estación que llama marcada y una estación disponible y
segundos circuitos de control de comunicación (SMV1, LB; SMV2, LB) aso-
ciados cada uno de ellos a un dispositivo respectivo de prueba y acopla-
do a dichos otros extremos de los circuitos de control de comunicación
de todas las otras estaciones y adaptado para controlar el circuito de
950 comunicación de una estación disponible.

11.- Un sistema de comunicación como el del punto 10 ca-
racterizado porque dicho circuito registrador de condición de llamada
común (Gor) cuando está accionado se adapta para iniciar el funciona-
miento de dicho dispositivo de detección, mientras que dicho circuito
955 de registro de condición de llamada común y dicho dispositivo de detec-
ción, cuando se accionan simultáneamente están adaptados para iniciar
dichos medios de prueba.

12.- Un sistema de comunicación de acuerdo con el punto
10 ú 11, caracterizado porque comprende medios (Tptr) para registrar el
960 hecho de que ambos dispositivos de prueba han probado dicha estación que
llama, previniendo y permitiendo (tpt3, tpt4) estos medios de registra-
dor en la condición no accionada y en la condición de accionado el fun-
cionamiento de dichos dispositivos de prueba respectivamente para que
el último ejecute pruebas de disponibilidad.

13.- Un sistema de comunicación como el del punto 12 carac-
terizado porque cuando el circuito de registro de condición de llamada
de una de dichas estaciones está accionado, dicho circuito de registro
de condición de llamada común está accionado, por lo que se inicia la
operación de dicho dispositivo de detección, porque a la detección de
970 dicha estación de llamada por dicho dispositivo de detección dicho pri-
mer circuito de control de comunicación se acciona de forma que prepara
para operación el circuito de comunicación de dicha estación que llama,
marcándose la identidad de dicha estación que llama por dicho circuito
de marcación en dichos dispositivos de prueba y accionándose dichos

./.



975 dispositivos de prueba, y porque a la prueba de la estación que llama marcada por un dispositivo de prueba, se para su funcionamiento y después se vuelve a iniciar sincerónicamente con el otro dispositivo de prueba cuando el último ha probado también la estación que llama y porque cuando se prueba una estación disponible por uno de dichos
980 dispositivos de prueba se detiene su funcionamiento y se acciona uno de dichos segundos circuitos de control de comunicación de forma que prepare para funcionamiento al circuito de comunicación de dicha estación disponible.

14.- Un sistema de comunicación como cualquiera de los
985 puntos 10 a 13 precedentes caracterizado porque cada estación comprende medios de registro de operación (Phr) adoptados para registrar la operación de uno de dichos circuitos de control de comunicación primero y segundo.

15.- Un sistema de comunicación como el del punto 14 caracterizado porque dicha estación principal comprende un oscilador de
990 tono audible (TO) acoplado a un altavoz (LS) en cada una de dichas estaciones y accionado cuando dichos medios de registro de condición común de llamada han sido accionados (go4), y porque dichos medios de registro de operación, cuando están accionados conectan efectivamente dicho altavoz a dicha estación principal.
995

16.- Un sistema de comunicación como el del punto 15 caracterizado porque dicho circuito de comunicación comprende un teléfono que cuando está descolgado (t2) rompe (st) la conexión entre dicho oscilador de tono y dicho altavoz y prepara (t1) la operación del
1000 circuito de comunicación.

17.- Un sistema de comunicación como el de cualquiera de los puntos 14 a 16 caracterizado porque los circuitos de registro de condición de llamada de dichas estaciones están interacoplados y están acoplados, cada uno de ellos a una primera llave (UK) que cuando



1005 es accionado en una estación disponible en la que dicho circuito de registro de condición de disponibilidad y dichos medios de registro de operación han sido accionados, puede hacer inoperante al circuito de registro de condición de llamada en otra estación que llama en la que dichos medios de registro de operación hayan sido accionados.

1010 18.- Un sistema de comunicación como el de cualquiera de los puntos 14 a 17 caracterizado porque cada una de dichas estaciones comprende un circuito de indicación de condición de espera que cuando está accionado indica que la estación está en la condición de espera y que está acoplado a los circuitos de indicación de condición de espera de las otras estaciones y porque cada una de dichas estaciones comprende una segunda llave (t3) que está conectada a dicho circuito de indicación de condición de espera y que cuando está accionado en una estación disponible en la que dicho circuito de registro de condición de disponibilidad y dichos medios de registro de operación han sido accionados puede accionar el circuito de indicación de condición de espera en otra estación que llama en la que dichos medios de registro de operación hayan sido accionados.

1020 19.- Un sistema de comunicación como el del punto 18, caracterizado porque dicha segunda llave (t3) está asociada a dicho teléfono y está accionada temporalmente cuando este teléfono está colgado.

1030 20.- Un sistema de comunicación como el de cualquiera de los puntos 10 a 12 caracterizado porque dicha primera unidad de control comprende un primer conmutador selector de tres niveles cuyo primer (LA), segundo (LB) y tercero (LC) nivel forman parte de dicho dispositivo de detección, dicho primer circuito de control de comunicación y dicho circuito de marcación respectivamente y cuyos puntos están acoplados a dichos circuitos de registro de condición de llamada, a dichos medios de registro de operación y a dichos hilos de



marcación respectivamente, y porque dicha segunda unidad de control comprende dos segundos conmutadores selectores con por lo menos tres niveles, el primer (LA), el segundo (LB) y el tercer (LC) nivel de cada uno de los cuales forma parte de uno respectivo de dichos dispositivos de prueba y el tercer nivel (LB) del cual forma parte del respectivo segundo circuito de control de comunicación y los puntos de dichos niveles primero, tercero y segundo están acoplados a dichos circuitos de registro de condición de disponibilidad, a dichos hilos de marcación y a dichos medios de registro de operación respectivamente.

21.- Un sistema de comunicación como el de cualquiera de los puntos 1 a 20 precedentes caracterizado porque todas las estaciones están dispuestas en una pluralidad de grupos a cada uno de los cuales está asociado uno de dichos medios de prueba, estando interacoplados los distintos medios de prueba por medios automáticos de conmutación (ur5-9, br4-8) de forma que cuando un medio de prueba no encuentra una estación disponible en el grupo asociado se acciona automáticamente un elemento de prueba asociado a otro grupo a través de dichos medios automáticos de conmutación.

22.- Un sistema de comunicación como el de cualquiera de los puntos 10 a 20 y 21, caracterizado porque cada una de dichas estaciones principales comprende un circuito de emisión de requisición (Urr) que está accionado cuando los medios de prueba asociados no encuentran una estación disponible, y un circuito de registro de requisición (Brr) que está acoplado a los circuitos de emisión de requisición de las otras estaciones principales (a), a dichos dispositivos de detección (br2) y a dicho circuito de registro de condición de llamada común (br2) en forma que cuando está accionado un circuito de emisión de requisición en una estación principal, dicho circuito de re-



1060 gistro se acciona en por lo menos una de dichas otras estaciones prin-
cipales debido a que dicho circuito de registro de condición de llama-
da común se lleva a la condición de funcionamiento y así se simula en
él una condición de llamada.

23.- Un sistema de comunicación como el de los puntos 21
1065 y 22 caracterizado porque dichos medios de conmutación están controla-
dos por dichos circuitos de emisión y de registro de requisición.

24.- Un sistema de comunicación como el del punto 22 ó
23 caracterizado porque cada una de dichas estaciones principales com-
prende medios para prevenir la operación simultánea en una misma esta-
1070 ción de dicho circuito de emisión de requisición y dicho circuito de
registro de requisición.

25.- Un sistema de comunicación como el de cualquiera de los
puntos 21 a 24 caracterizado porque cada uno de dichos grupos está aso-
ciado a medios de indicación de disponibilidad (Pcr) que cuando están
1075 accionados indican que por lo menos una de las estaciones de este
grupo está disponible y entonces permite la operación de dichos medios
automáticos de conmutación cuyo funcionamiento está prevenido cuando
dichos medios de indicación de disponibilidad están en la condición de
no accionados.

1080 26.- Un sistema de comunicación.

./.



Tal y como se describe en la memoria que antecede, representado en los dibujos que se acompañan y a los fines especificados.

Esta memoria consta de treinta y ocho hojas escritas por una sola cara.

1085

Madrid, 22 MAR. 1968

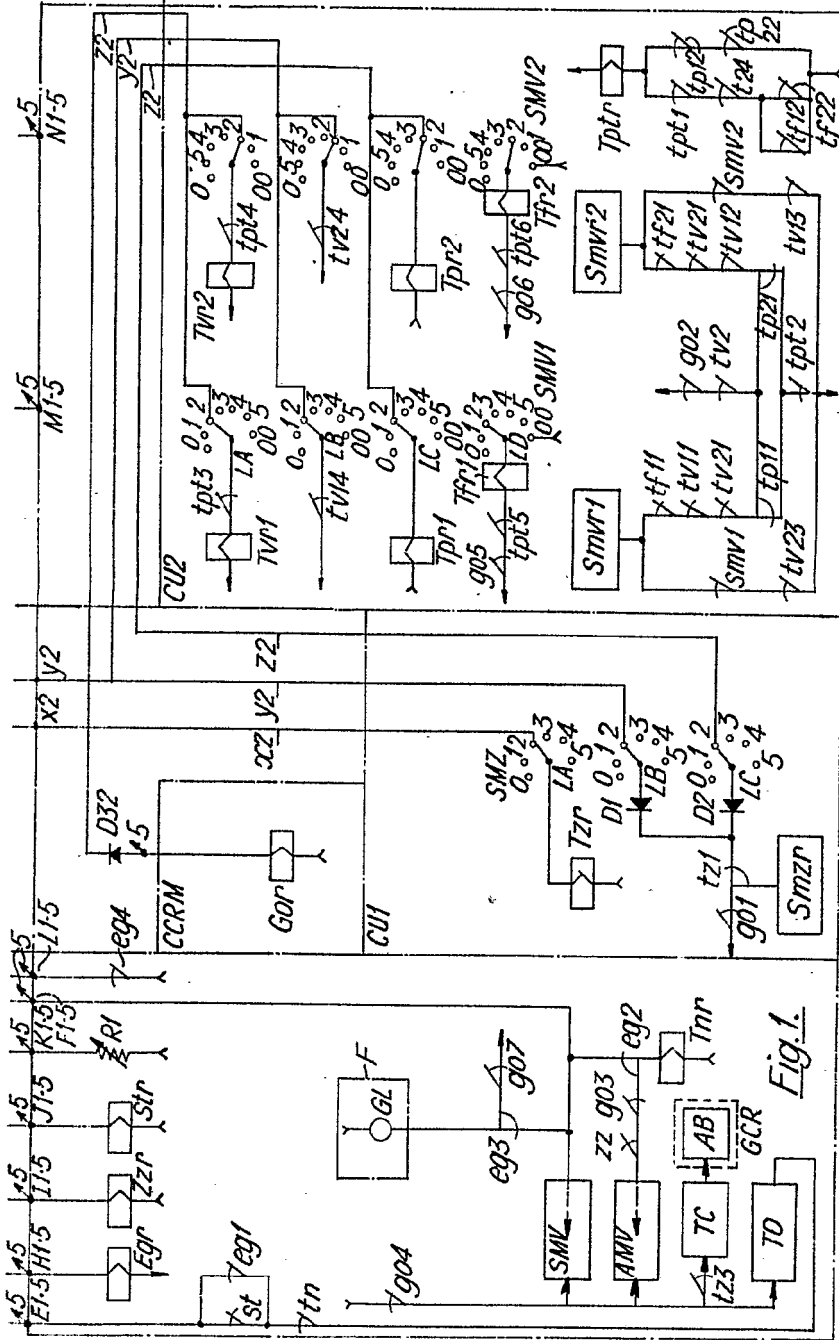


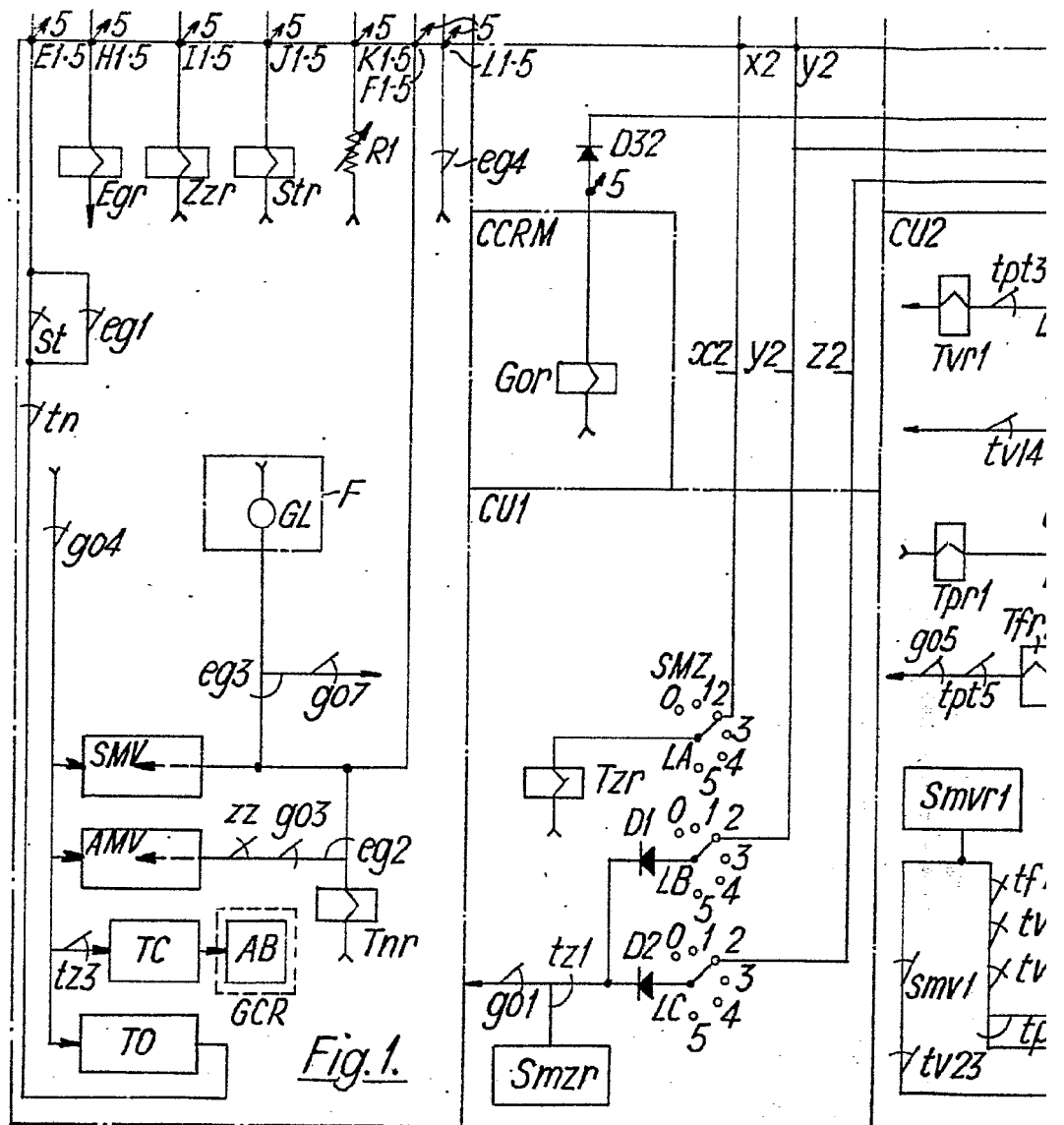

EUGENIO BARROSO
Secretario General

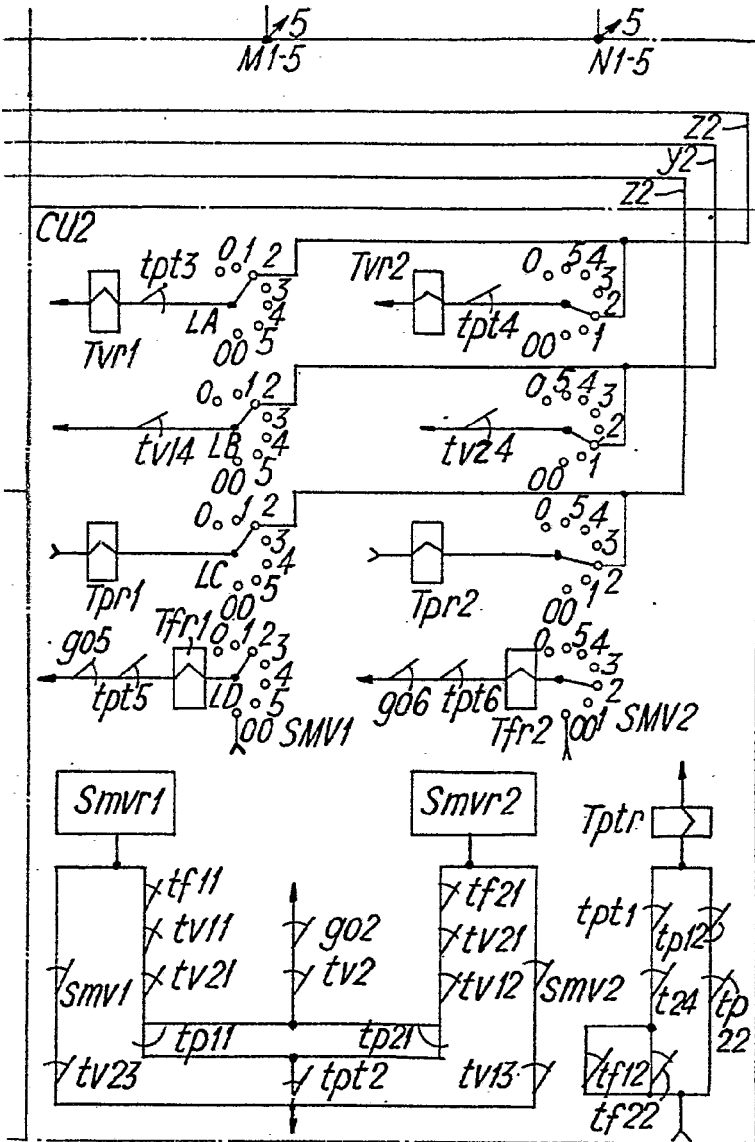
18 JUN. 1968



EUGENIO BARROSO
Secretario General







18 JUN. 1968



Eugenio Barroso
EUGENIO BARROSO
Secretario General

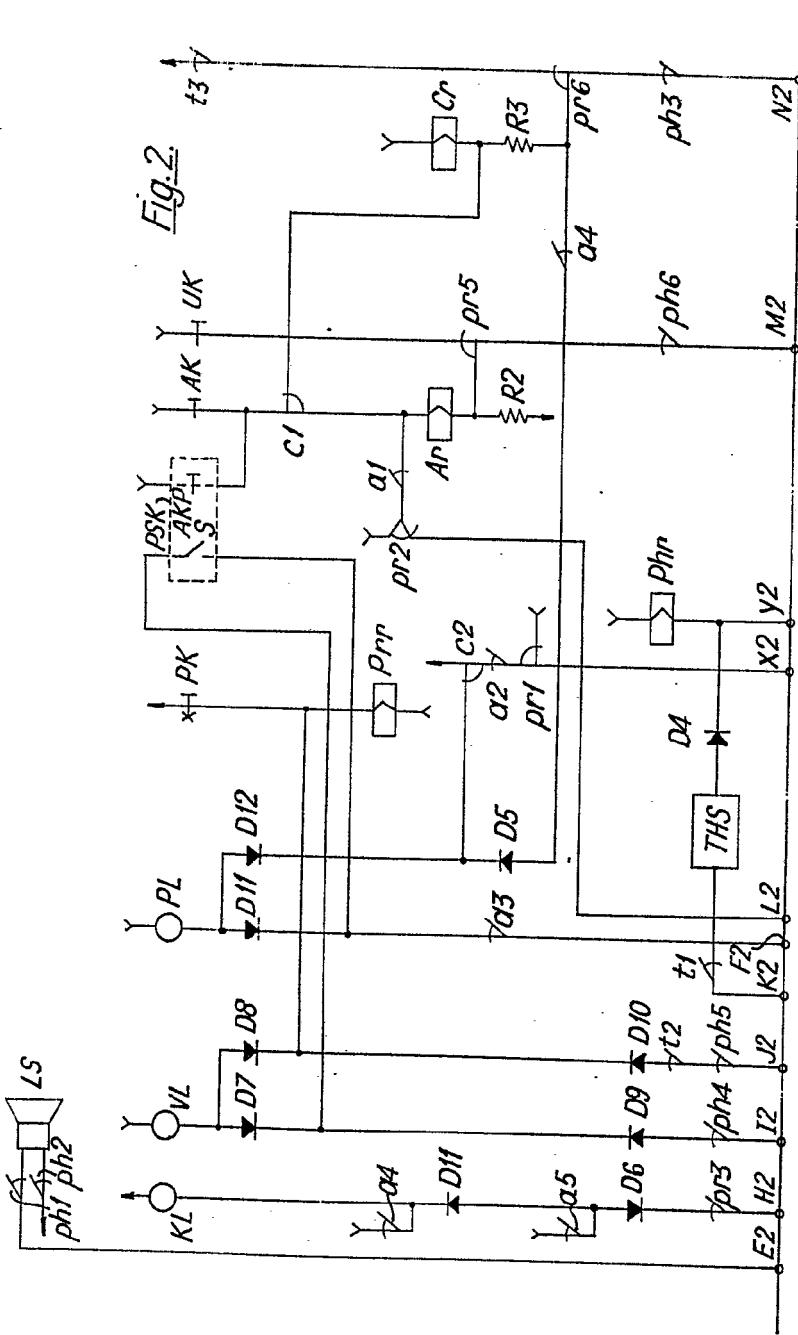
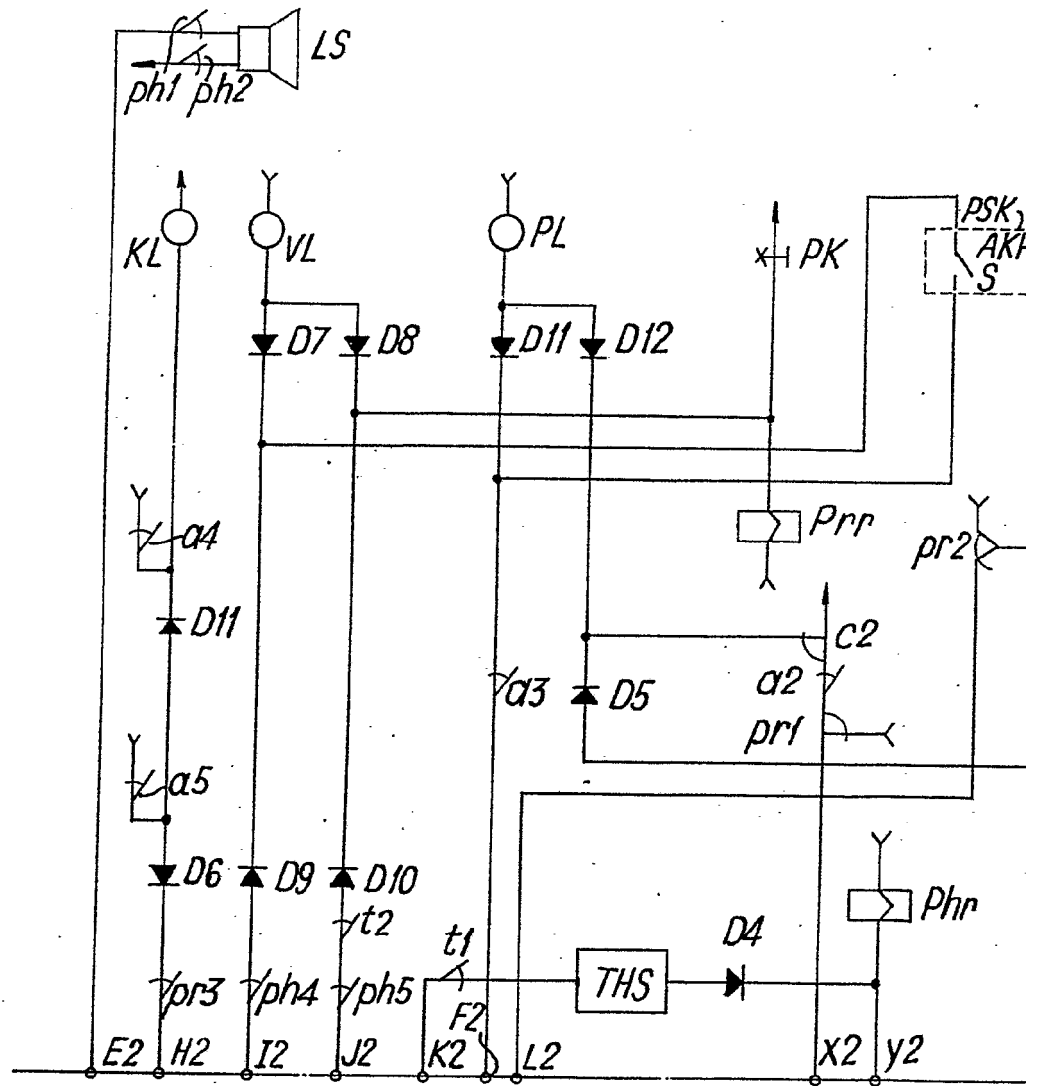


Fig. 2.

18 JUN 1968



EUGENIO BARROSO
Secretario General



3/2

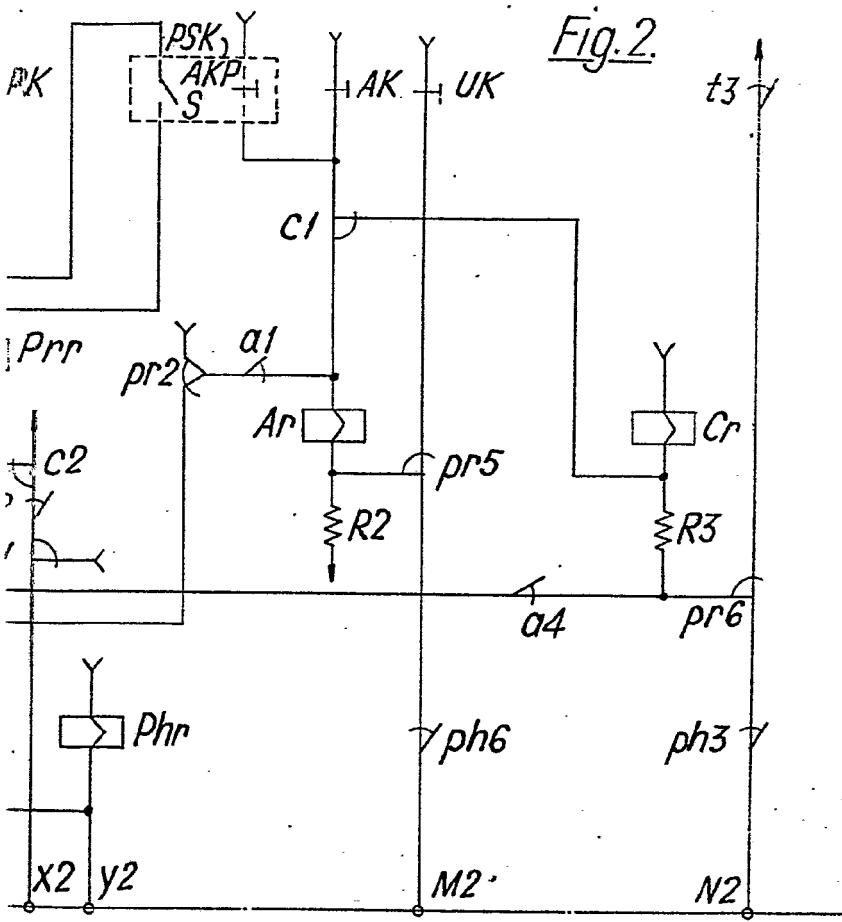
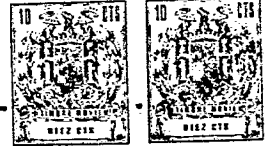
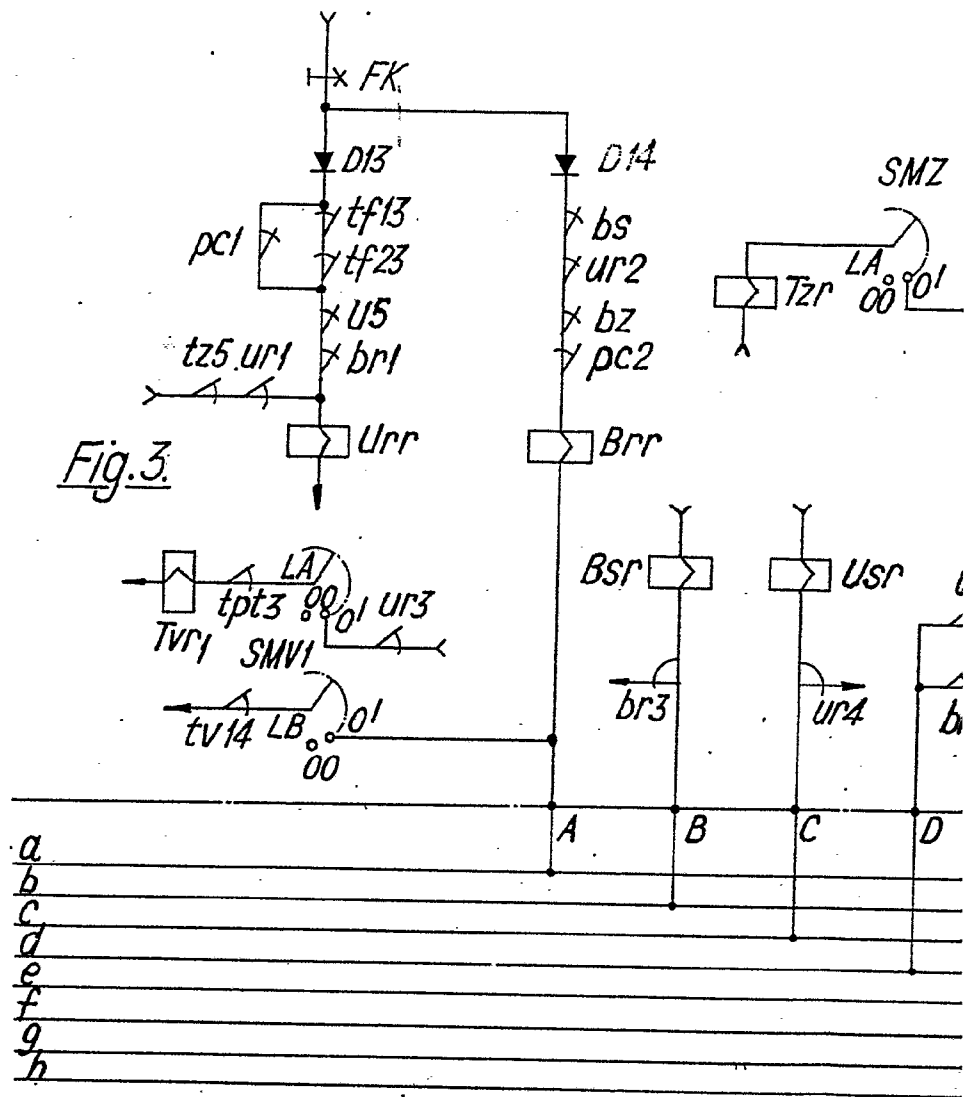


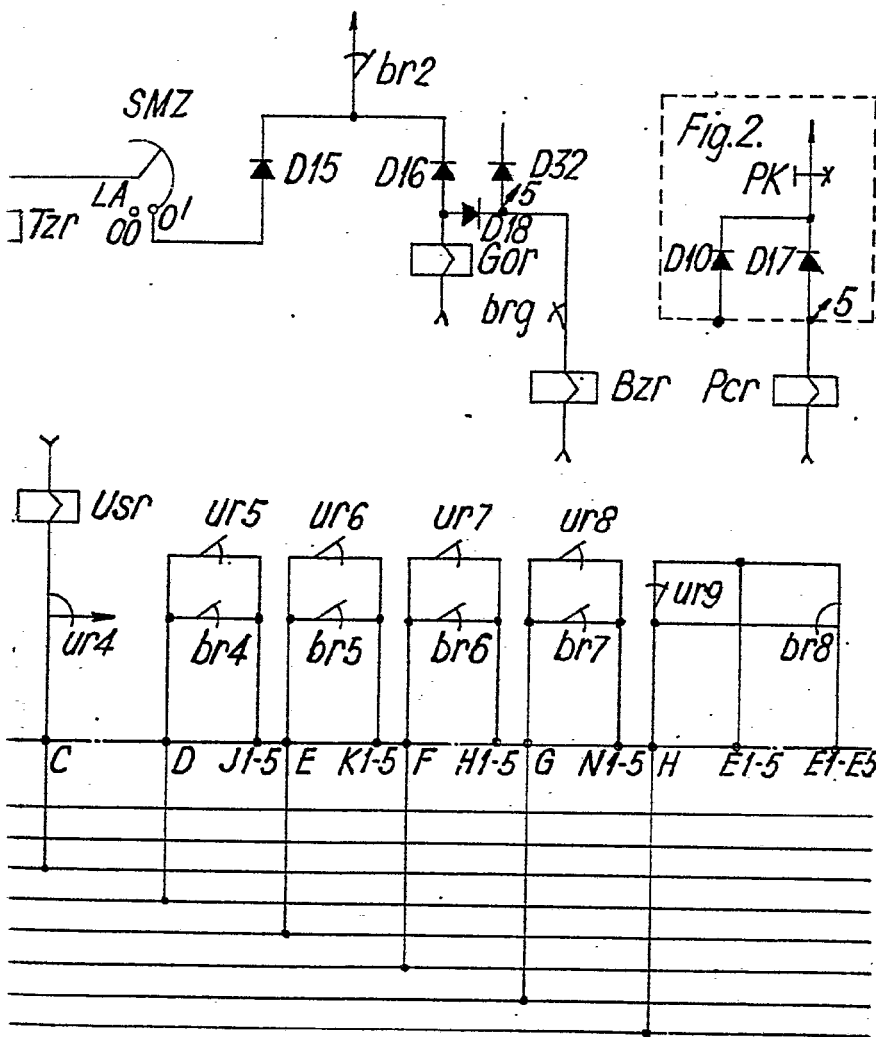
Fig. 2.

18 JUN. 1968



EUGENIO BARROSO
Secretario General





18 JUN. 1968



EUCENIO BARROSO
Sección de Control