



S/Ref.: E1227 MG/cg.

N/Ref.: O.G. 16.347/mcl.

PATENTE DE INVENCION:

351819

=====

M E M O R I A D E S C R I P T I V A

S o b r e :

"PULVERIZADOR ELECTRICO ALIMENTADO POR PILAS".

- - - - -

Solicitantes: D. ALFONSO CIARDIELLO, D. GIORGIO ROSSINI, y D. ANTONIO MONDELLO, todos de nacionalidad italiana, residentes en Italia, con domicilio en: Via 29 Maggio, 54. LEGNANO. (Milano). Via Ranchetti, 15. GALLARATE. (Varese). y Via Vittoria, 10. LEGNANO. (Milano), respectivamente.

- - - - -

Inventores: Los solicitantes.

- - - - -



Esta invención se refiere a unos perfeccionamientos - en la concepción y en la fabricación de los pulverizadores eléctricos que funcionan con pilas tales como los utilizados para la pulverización de sustancias líquidas por ejemplo laca para el pelo.

Se conoce ya un cierto número de pulverizadores eléctricos alimentados por la red pero, como se comprende bien, la presencia del cable de alimentación conectado a la red, lleva consigo dificultades especialmente para los peluqueros.

10. La invención se refiere a un pulverizador alimentado por generadores integrados, tales como pilas eléctricas o acumuladores recargables que presentan no obstante una gran autonomía de trabajo y la potencia de elevación adecuada para crear la sobrepresión necesaria para pulverizar el líquido tal como la laca para el pelo.

15. Para lograr este objeto de una manera satisfactoria y simple, la presente invención propone un nebulizador eléctrico alimentado por pilas, caracterizado por el hecho de que se prevén dos pequeños motores eléctricos cuyos árboles motores de salida están asociados cada uno con un piñón dentado que engrana con una rueda dentada solidaria del árbol de mando del rotor de una microbomba, de modo que esta rueda reciba una rotación equilibrada unidireccional de alto par motor.

20. Según una característica adicional, dicha microbomba es del tipo que comprende un rotor excéntrico y paletas deslizantes radialmente.

Para fijar bien el objeto de la invención pero, no obstante, sin limitarlo, en el dibujo adjunto se ilustra una forma de realización preferida de la invención.

30. La figura adjunta representa en sección y en alzado,



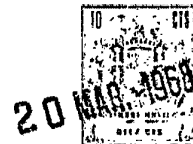
vertical un pulverizador eléctrico según esta invención.

Se prevé según esta invención, dos pequeños motores eléctricos de corriente continua 1-1' que están alimentados por pilas eléctricas 2 dispuestas en la cámara inferior 3 de la envuelta 4 de materia plástica. Se prevé convenientemente un fondo 5 que puede insertarse elásticamente debajo de la abertura de la cámara 3 gracias a un saliente 6 de tope. La envuelta 4 se prolonga en la parte superior por dos cámaras 7 y 8, pudiendo servir la cámara 8 como depósito para el líquido 9 a pulverizar y sirviendo la cámara 7 para alojar el conjunto de los dos pequeños motores 1-1' así como la microbomba 10, siendo esta última del tipo de paletas radiales y en si bien conocida.

Los árboles 20-20' de salida de los dos motores 1-1', están asociados con los piñones dentados 15-15' que engranan -- ambos en posición diametralmente opuesta con la corona dentada 25 solidaria del árbol 30 de la microbomba 10.

40-40' son tornillos de fijación que pueden conectar rigidamente la microbomba 10 con un estribo 35 en forma de "U" que, a su vez, está conectado con un contra-estribo 45 provisto de agujeros 45' para el alojamiento de los dos cojinetes de soporte de los rotores de los motores 1-1'. El contra-estribo 45 está conectado a su vez con unos tornillos (no representados) -- con un saliente 50 previsto entre las cámaras 3 y 7. El pulsador eléctrico 55 conectado con el conductor 93 está destinado -- a cerrar el circuito eléctrico de alimentación de los dos pequeños motores 1-1' y por lo tanto controla la alimentación de la microbomba a través del tren de engranajes 15-15'-25. Dicho pulsador se halla en la proximidad de los nervios laterales 97 que sirven para la manipulación del aparato por el usuario.

El pequeño racor eléctrico 65 de salida del aire com-



primido producido por la microbomba de paletas que se desliza radialmente en el rotor, puede ser conectado manualmente con un tubo rígido 77 con codo que desemboca a través de la tapa 70 en la cámara 8 que contiene el líquido 9 a pulverizar.

5. 75 es un pequeño tubo que está sumergido en el recipiente 8 y conectado a través del racor rígido 70' con la boquilla 80. Una pequeña tapa 85 puede insertarse a presión en la abertura superior del pulverizador gracias a un saliente 86, es decir de una manera similar a la tapa 5.

10. FUNCIONAMIENTO:

Comprimiendo el usuario con los dedos el pequeño pulsador 55, se cerrará el circuito de alimentación eléctrica de las pilas y de los pequeños motores eléctricos 1-1' de corriente continua y que giran en la misma dirección según sea arrastrada la rueda dentada 25, en una única rotación equilibrada para los dos piones 15-15'. Por consiguiente el aire comprimido de la microbomba 10 alimentará el conducto 65-77 y por tanto en el interior del recipiente 8 se creará una sobrepresión y el líquido a pulverizar se verá obligado (ver la flecha) a salir a través de la boquilla de pulverización 80.

Según la invención se puede prever también un recipiente individual (marcado por líneas de trazos interrumpidos en la figura) y que puede introducirse a presión en la cámara 8 y en este caso la tapa 70 forma parte integrante de este recipiente individual (asociado con la boquilla 80 también) y se prevé un tapón 99 para el llenado del recipiente con el líquido a pulverizar.

N O T A

La Patente de Invención que se solicita por veinte años para España, de acuerdo con la vigente Legislación, debe



rá recaer sobre: "PULVERIZADOR ELECTRICO ALIMENTADO POR PILAS", según las características esenciales de las siguientes:

REIVINDICACIONES

5. 1ª.- Pulverizador eléctrico alimentado por pilas, caracterizado porque comprende dos pequeños motores eléctricos cuyos árboles motores de salida están asociados cada uno con un piñón dentado que engrana con una rueda dentada solidaria del árbol de mando del rotor de una microbomba, de modo que esta rueda reciba una rotación equilibrada unidireccional de alto par motor.
10. 2ª.- Pulverizador eléctrico alimentado por pilas, según la reivindicación 1ª, caracterizado por el hecho de que dicha microbomba es del tipo que comprende un rotor excéntrico y con paletas deslizantes radialmente.
15. 3ª.- Pulverizador eléctrico alimentado por pilas, según las reivindicaciones anteriores, caracterizado porque comprende una envuelta formada con tres cámaras, una de las cuales sirve para el alojamiento de los motores y de la microbomba, la otra para contener el líquido a pulverizar o un recipiente para contener este líquido, y la otra inferior para el alojamiento de las pilas o de pequeños acumuladores eléctricos recargables de alimentación de dichos pequeños motores eléctricos.
20. 4ª.- Pulverizador eléctrico alimentado por pilas, según las reivindicaciones anteriores, caracterizado porque comprende un fondo que puede insertarse a presión en la abertura inferior de la envuelta y por una pequeña tapa superior que permite el acceso a la cámara que contiene el líquido a pulverizar o bien a un recipiente que contiene este líquido; esta pequeña tapa encierra la boquilla de pulverización.
25. 5ª.- PULVERIZADOR ELECTRICO ALIMENTADO POR PILAS.
- 30.

20 MAR. 1968



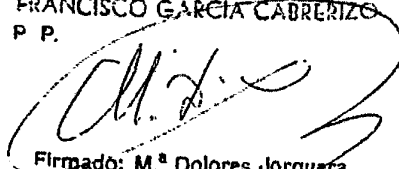
Según queda sustancialmente descrito en la presente -
Memoria, que consta de seis hojas, escritas a máquina por una -
sola cara, acompañada de dibujos.

Madrid, 20 de Marzo de 1.968.

5.

ALFONSO GIARDIELLO.
GIORGIO ROSSINI.
ANTONIO MONDELLO.
P. P.

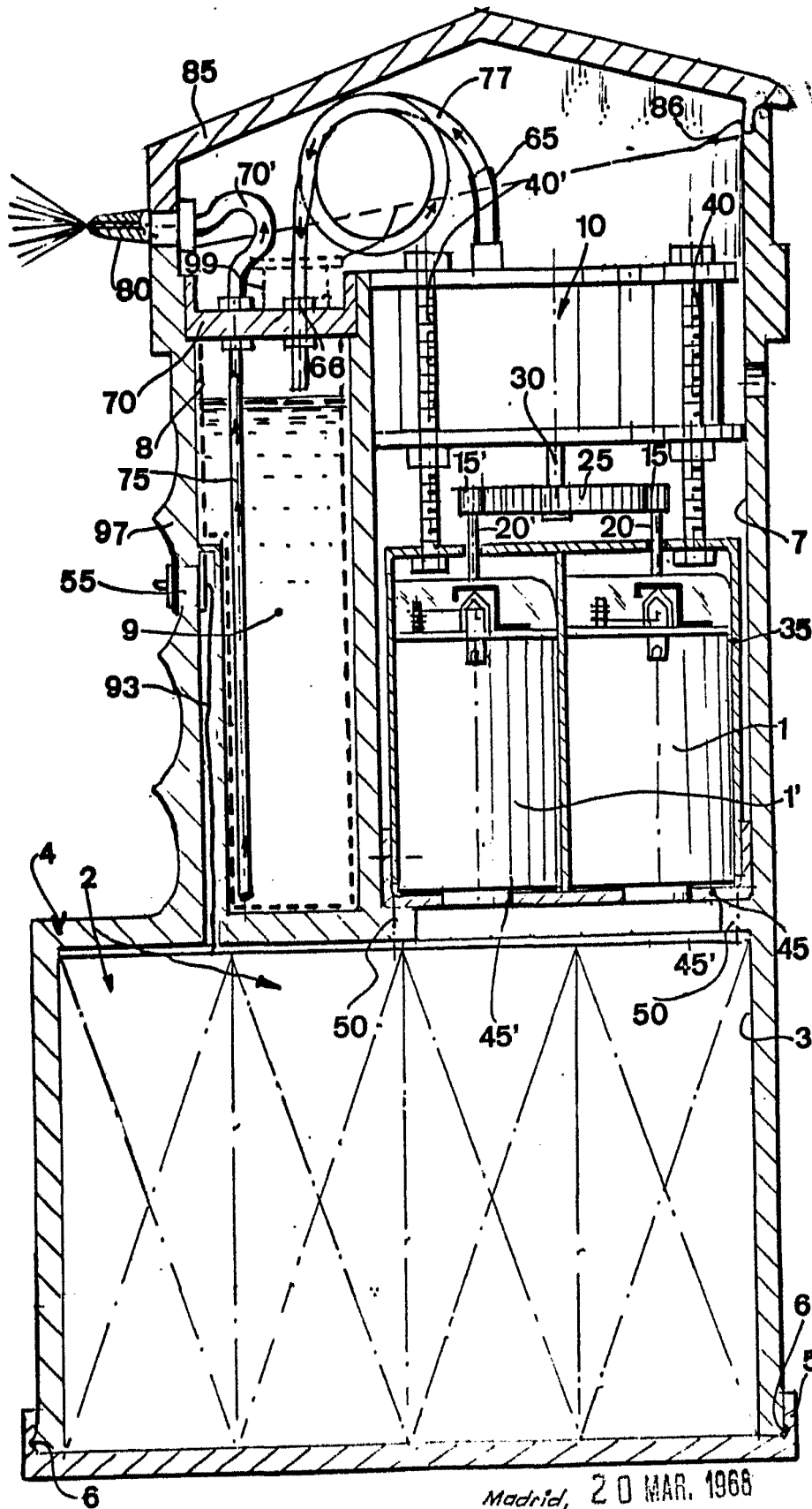
FRANCISCO GARCIA CABRENZO
P. P.



Firmado: M.ª Dolores Jorquera

ALFONSO GIARDIELLO
GIORGIO ROSSINI
ANTONIO MONDELLO

351817 Hoja única



Escala variable

Madrid, 20 MAR. 1968
ALFONSO GIARDIELLO
GIORGIO ROSSINI
ANTONIO MONDELLO P. P.

Francisco Garcia C. CRELIZ
P. P.