

O.G. 16.278/mjb.

18 MAR



PATENTE DE INVENCION

351759

MEMORIA DESCRIPTIVA

Sobre:

"PERFECCIONAMIENTOS APLICADOS A LOS PRESOSTA
TOS INVERSOS"

Solicitante: D. Justo MEJIAS LOPEZ, de nacionalidad -
española, domiciliado en Cerecinos, nº 7.
MADRID - 19.

Inventor: EL SOLICITANTE.



La Patente de Invención a que se refiere la presente Memoria, está destinada a garantizar la explotación y la propiedad exclusivas, en España y sus colonias, de unos perfeccionamientos aplicados a los presostatos inversos.

5. Se conocen como presostatos unos elementos de seguridad que se intercalan en las instalaciones de fluidos a presión y que tienen la misión de abrir el circuito eléctrico que alimenta el motor de la bomba o del compresor, determinando su parada, en el momento en que la presión alcanza un determinado nivel.
10. Estos aparatos, en su estado de reposo, mantienen cerrado el circuito eléctrico, pudiéndose considerar estado de reposo aquél en que la presión de la instalación resulta comprendida entre cero y un determinado límite regulable, sobrepasado el cual desconectan el motor en evitación de accidentes que puedan ocasionar los excesos de presión. En
15. el momento en que la cifra de la presión ha vuelto por cualquier causa a ser incluida por debajo del citado límite regulable, el aparato vuelve a situarse en la posición de origen volviéndose a cerrar el circuito eléctrico.
20. Los perfeccionamientos que vamos a presentar nos conducen a la obtención de un nuevo elemento de seguridad de especial aplicación en instalaciones de fluidos a presión para preservar de perjuicios a sus elementos más importantes y de más elevado costo como son el grupo electro-bomba, al que lo
25. peor que le puede suceder es que esté trabajando en vacío durante un cierto periodo de tiempo suficiente para que, la ausencia del líquido a bombear que actúa como refrigerante, de lugar a un calentamiento que dañe los cojinetes o destruya los aislamientos de los bobinados. Este nuevo elemento de
30. seguridad constituye un presostato inverso (son también las

18 MAR



variaciones de presión las que le hacen funcionar) que no sustituye a los ya conocidos sino que debe ser instalado en colaboración con uno de los mismos, contribuyendo con él en la seguridad de la instalación de presión y funcionando y siendo puesto en servicio de forma totalmente contraria.

5. Efectivamente, si consideramos como ejemplo de -- aplicación el de una instalación auxiliar para elevación de -- agua potable a las últimas plantas de una finca, tendremos -- que considerar la presencia de una serie de elementos conocidos como son un depósito dispuesto, a nivel inferior, una --- electrobomba que se alimenta de dicho depósito, una conducción que va desde la bomba hasta un segundo depósito situado a nivel superior y este segundo depósito. El presostato usual se sitúa directamente acoplado sobre la conducción a la salida -
10. de la bomba y con él se garantiza la desconexión del motor de la bomba cuando es sobrepasada la presión prevista por causa de fallo en los interruptores adscritos a las boyas o sondas mecánicas pertenecientes al depósito superior. Supongamos que en un momento dado, por fallo de los interruptores adscritos
15. a las boyas o sondas mecánicas pertenecientes al depósito inferior, éste se queda sin agua y la bomba se desceba y comienza a trabajar en vacío. Inmediatamente se ocasiona en la conducción una baja de la presión cuyo descenso, al llegar a un cierto valor, ocasiona el funcionamiento del nuevo elemento -
20. de seguridad o presostato perfeccionado que desconecta el motor de la bomba mucho antes de que pueda producirse avería -- por sobre-calentamiento. El mismo resultado se consigue en el caso de que la baja de presión sea ocasionada por una rotura o por una fuga en la citada conducción. Ambos presostatos tra-
25. bajan pues en colaboración y en sentido inverso, consiguiendo
- 30.

18 MAR 1968



se unos magníficos resultados si se tiene la precaución de regular escalonadamente sus presiones de funcionamiento -- disponiendo por ejemplo el funcionamiento del presostato normal a ocho kilos de presión y el otro a cuatro kilos. -

5. De esta manera, el primero desconectaría el motor cuando la presión alcanzase el valor de los ocho kilos mientras que el segundo lo desconectaría cuando la presión alcanzase un valor inferior a los cuatro kilos. En este caso, tendríamos que el motor y la bomba estarían trabajando mientras en la conducción de fluido existiese una presión comprendida entre los cuatro y los ocho kilos y que, automáticamente, sería desconectado cuando la presión alcanzase un valor fuera de los citados límites en cualquier sentido.
- 10.

15. De la misma manera que en los presostatos normales se puede fijar de una manera regulable el límite máximo de presión deseable en una instalación, en el perfeccionado presostato inverso se puede regular el límite mínimo de la citada presión.

20. La presencia de un presostato inverso en una conducción o calderín de presión, permite suprimir en la instalación una serie de elementos que además de ser costosos no han proporcionado nunca las necesarias garantías de buen funcionamiento y, por consecuencia, de seguridad. Nos referimos a los flotadores o sondas mecánicas mediante los que, según sea el nivel alcanzado por un líquido en un depósito o en un calderín, son accionados los interruptores que conectan o desconectan el motor; otro elemento que se hace innecesario y que hoy es imprescindible es el llamado "guarda-motor" que, situado en el cuadro eléctrico que controla la instalación, cumple las funciones de evitar los sobrecalentamientos del motor.
- 25.
- 30.



5. Con lo antes expuesto hemos intentado demostrar - las indudables ventajas que se obtienen con la aplicación - de los presostatos inversos según la invención, en un deter- minado tipo de instalación de presión, pero los beneficios son más amplios ya que las aplicaciones no tienen otro lími- te que el no ser necesario su empleo.

10. Para mejor comprensión del objeto y sólomente a título de ejemplo, adjuntamos una hoja de planos en la que, de una manera esquemática, se representa una sección de las partes más importantes que componen un presostato inverso - conseguido mediante los perfeccionamientos objeto de la in- vención.

15. En dicho esquema y en la subsiguiente descripción, los elementos componentes y sus partes principales han sido señalizados de acuerdo con la siguiente nomenclatura:

- 1.- Membrana.
- 2.- Semi-coquilla inferior.
- 3.- Semi-coquilla superior.
- 4.- Soporte desplazable.
20. 5.- Porta-rulina basculante.
- 6.- Rulina.
- 7.- Resorte a extensión en espiral.
- 8.- Balancín.
- 8a.- Plano inclinado inferior de la cola del balan-
cín -8-.
25. 8b.- Plano inclinado superior de la cola del balan-
cín -8-.
- 9.- Eje del balancín -8-.
- 10.- Contactos móviles.
30. 11.- Contactos fijos.
- 12.- Soportes flexibles.

18 MAR.



13.- Ancladero de contactos fijos -11-.

- Refiriéndonos a dicha hoja de planos, podemos ver - que el presostato inverso consiste esencialmente de una mem-- brana -1- cuyos bordes están firmemente prendidos por los de
5. una caja que la contiene y que se compone de una semi-coquilla inferior -2- que lleva solidaria la entrada de la presión, y de una semi-coquilla superior -3- dotada en su centro de un - agujero con cuello en el que se guía el soporte desplazable - -4-, cuya base interior resulta fijada al centro de la membra
10. na -1- y cuyo primer tramo, ya fuera de la caja, se dobla en un segundo tramo que, en su extremo, lleva articulado el porta-rulina basculante -5- que, en su parte superior, lleva so- lidaria montada en giro libre la rulina -6-, la cual es soli- citada hacia el centro del conjunto por un fuerte resorte a -
15. extensión en espiral -7- que engancha un extremo en el porta- rulina -5- y en otro el lugar apropiado del soporte desplaza- ble -4-.
- En posición alineada sobre el soporte desplazable - -4- va dispuesto un balancín -8- que está articulado sobre un
20. eje transversal -9-. Dicho balancín -8- está situado de tal - manera que su cola o extremidad inferior se muestra enfrenta- da ante la rulina -6-, la cual, según sea su posición en altura toma contacto con el plano inclinado inferior -8a- o con el - plano inclinado superior -8b- de los dos que, formando un án- gulo obtuso, rematan la citada cola del balancín -8-, el cual
25. se acoda mostrando un tramo ascendente en sentido oblicuo que, en su extremo superior y orientados hacia arriba, lleva monta dos los contactos móviles -10- que resultan enfrentados con - los contactos fijos -11-, los cuales van montados sobre sopor tes flexibles -12- que solidarizan su extremidad inferior con
- 30.



un ancladero -13- que puede formar cuerpo con la semi-coquilla superior -3- de la caja o bien ser independiente.

5. Se ha omitido para mayor claridad un elemento de resorte que ejerce una presión axial regulable sobre el soporte desplazable -4- y mediante el cual se contrarresta el movimiento ascensional que se produce en el mismo a consecuencia de la presión que tiene entrada por el cuello central de la semi-coquilla inferior -2- y actúa contra la superficie inferior de la membrana -1-.
10. El presostato inverso que hemos descrito se encuentra representado, en el esquema de la hoja de planos, en su posición de reposo o sea con la membrana -1- y su adjunto soporte desplazable -4- en la posición más inferior por no existir presión en el circuito. En esta posición, la rulina -6- ejerce su presión contra el plano inclinado inferior -8a- de la cola del balancín -8-, por lo que al ser elevada esta cola se hace descender la cabeza superior basculando sobre el eje -9-, con lo cual los contactos móviles -10- están separados de los contactos fijos -11- con total apertura del circuito eléctrico.
15. Estando debidamente conectado el presostato inverso en una canalización contenedora de un fluido a presión, la membrana -1- se deforma y el soporte desplazable -4- se eleva lo suficiente para que la rulina -6- se sitúe sobre el plano superior -8b- de la cola del balancín -8- haciéndola descender y,
20. por tanto, subir la cabeza superior portadora de los contactos móviles -10- que se adosan a los contactos fijos -11- con una presión elástica permitida por los soportes flexibles -12- de éstos últimos. Esta posición de "conexión" del circuito eléctrico se mantiene mientras exista una presión suficiente para ---
25. vencer la reacción del elemento de resorte, no expresado, con-
- 30.

18 MAR 1964



- trario a los desplazamientos del soporte -4-. En el momento en que decrece la presión por debajo de un límite predeterminado, entra en acción el citado elemento de resorte y lleva el conjunto de elementos del mecanismo a la posición de reposo antes expresada, que es la de desconexión. En cuanto dicha presión se restablece, se vuelve a cerrar el circuito eléctrico y de esta manera podemos predeterminar en qué condiciones debe funcionar o dejar de funcionar el motor eléctrico.
5. Serán variables las circunstancias de tamaño, forma y material particularmente referidas a cada uno de los elementos que integran el conjunto, en el cual podrán introducirse todas aquellas variaciones que no supongan una alteración de la esencialidad del objeto expuesto en la pasada descripción, la cual deberá ser tomada en su más amplio sentido y no como una limitación de posibilidades de realización.
10. El solicitante se reserva el derecho de extender esta demanda a los países extranjeros, reivindicando la misma prioridad de la presente solicitud al amparo del Convenio Internacional para la protección de la Propiedad Industrial.
15. Igualmente el solicitante se reserva el derecho de introducir en la presente invención cuantos perfeccionamientos sobre la misma puedan derivarse, mediante la solicitud de los correspondientes Certificados de Adición en la forma señalada por la Ley.
20. NOTA
25. La Patente de Invención, que se solicita para España, por veinte años, de acuerdo con la vigente Legislación, deberá recaer sobre: "PERFECCIONAMIENTOS APLICADOS A LOS PRESOSTATOS INVERSOS", según las características esenciales de las siguientes:
- R E I V I N D I C A C I O N E S
30. 1ª.- Perfeccionamientos aplicados a los presostatos inversos, del tipo de los que son accionados por medio de una membrana que se deforma ante la presencia de un fluido a presión en contacto con una de sus caras, caracterizados porque



el soporte desplazable solidario del centro de la citada membrana sale de la caja que la comprende y se acoda en un tramo exterior que, en su extremo, lleva articulado un porta-rulina o brazo basculante que, en su parte superior, lleva montada en giro libre la rulina, la cual es solicitada hacia el centro del conjunto por un fuerte resorte a extensión en espiral que engancha un extremo en el porta-rulina y el otro - en lugar apropiado del soporte desplazable, el cual soporta una presión axial regulable ejercida por un elemento de resorte exterior antagónico a los movimientos ascensionales - del citado soporte en virtud de las deformaciones de la membrana por causa de la presencia de una determinada presión en el fluido de la canalización.

2ª.- Perfeccionamientos aplicados a los presostatos inversos, según la 1ª reivindicación, caracterizados -- porque, alineado sobre el soporte desplazable y articulado sobre un eje transversal, va dispuesto un balancín de manera que su cola o extremidad inferior se muestra enfrentada con la rulina la cual, según sea su posición en altura, toma contacto con el inferior o con el superior de los dos planos - inclinados que, formando un ángulo obtuso, rematan la citada cola del balancín, el cual se acoda mostrando un tramo ascendente en sentido oblicuo que, en su extremo superior y orientados hacia arriba, lleva montados los contactos móviles en posición enfrentada con otros contactos fijos, orientados oblicuamente hacia abajo, los cuales van adscritos a unos soportes flexibles o ballestas que solidarizan su extremidad inferior en un ancladero apropiado.

3ª.- Perfeccionamientos aplicados a los presostatos inversos, según las anteriores reivindicaciones, carac-



- terizados porque, la presencia de presión debajo de la membrana determina la elevación del conjunto soporte desplazable-brazo basculante-rulina del que la última ejerce presión sobre el plano superior de la cola del balancín haciéndola descender y, por tanto, subir la cabeza superior portadora de los contactos móviles que, al adosarse sobre los contactos fijos, cierran el circuito eléctrico, cuya situación de conexión se mantiene mientras exista una presión actuante sobre la membrana de un valor suficiente para vencer la reacción del elemento de resorte antagónico - citado en la 1ª reivindicación.
- 5.
- 10.

4ª.- "PERFECCIONAMIENTOS APLICADOS A LOS PRESOSTATOS INVERSOS".

- Según queda sustancialmente descrito en la presente memoria descriptiva, que consta de diez hojas escritas a máquina por una sola cara y acompañada de dibujos.
- 15.

Madrid, 18 de Marzo de 1.968.

D. Justo MEJIAS LOPEZ.

P.P.

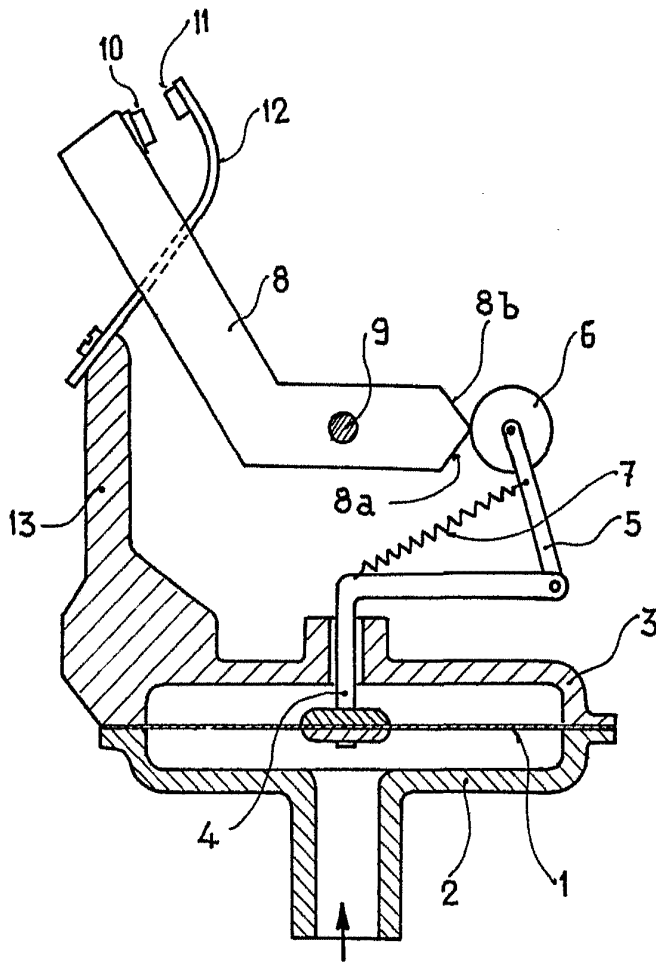
FRANCISCO GARCIA CABRERIZO
P. P.

A handwritten signature in black ink, appearing to be 'M. Dolores', enclosed in a circular scribble.

Firmado: M.ª Dolores Jorquera

351.75

18 MAR. 1968



Madrid, 18 MAR. 1968

JUSTO MEJIAS LOPEZ

P. P.

FRANCISCO GARCIA CABREIZO
P. P.

firmado: M^a Dolores Jorquera

Escala variable