

734



76 MAR

MEMORIA DESCRIPTIVA

que se acompaña a una solicitud de patente de invención por veinte años, para España y sus Posesiones, por

PERFECCIONAMIENTOS EN MAQUINAS PARA CORTE DE PESCADO CONGELADO Y OTROS PRODUCTOS.

Solicitantes: D. Luis SANCHEZ AGUILAR
D. Agustín GOMEZ SIMARRO

Nacionalidad: Española

Residencia : ALBACETE

Domicilios : Calle Dr. Bonilla 1, y Calle Saturnino López 14, respectivamente.

MEMORIA DESCRIPTIVA

16 MAR 1958



La presente invención se refiere a perfeccionamientos en máquinas para corte de pescado congelado y otros productos similares o de orden idóneo.

5 La invención aporta una máquina de manejo sencillo y de construcción sólida y sin complejidades mecánicas, por lo que, aparte de sus altas cualidades funcionales, carece, prácticamente, de averías.

10 Para mejor comprensión de esta memoria se acompaña una hoja de dibujos que muestra un ejemplo de realización de la citada máquina tomada a título de ejemplo meramente ejecutivo, no limitativo, ya que caben variantes de realización dentro del cuadro general de la invención sin que el mismo se altere. El dibujo muestra un alzado lateral de la máquina según la invención.

15 De acuerdo con ello, la máquina consta de una base (D) de sustentación, que en uno de sus lados y en su superficie superior, lleva un soporte en el que va un casquillo (E) que tiene por finalidad el poder regular la altura de la cuchilla, ya que dicho casquillo va solidarizado con el portacuchillas correspondiente; se provee, para el deslizamiento de la cuchilla, una guía (B).

20 Una palanca con tres puntos de juego (F) es la que gobierna el descenso de la cuchilla (C) solidaria de su portacuchillas (al que se acopla de manera recambiable); en la plataforma, debajo de la cuchilla, se halla la base (D) de corte.

25 Finalmente, un muelle recuperador que se aprecia en el dibujo, aunque no va referenciado, vuelve a la cuchilla a su posición inicial después de cada golpe de tajo. La palanca se referencia con (A) en el dibujo.

30



Un tornillo de presión sujeta el soporte antes citado, a la base de la máquina.

35

Finalmente, tras lo descrito sólo resta señalar que en la presente invención caben cuantas variantes de realización sean posibles sin que se altere su esencia, pudiéndose fabricar el objeto de la misma en toda clase de materiales, formas y tamaños apropiados, sin limitación.

- - - - -

40

NOTA - Descrito suficientemente lo que antecede sólo resta señalar que lo que se declara propio y nuevo de los solicitantes es lo contenido en las siguientes:

REIVINDICACIONES

45

1 - Perfeccionamientos en máquinas para corte de pescado congelado y otros productos, caracterizada por el hecho de constar de una base de sustentación que junto a un lateral de su superficie superior lleva medios para el acople y sujeción de su barra de soporte, verticalmente dispuesta; yendo este soporte dotado de un casquillo que tiene por finalidad el regular la altura de la cuchilla de corte de la máquina.

50

2 - Perfeccionamientos, según reivindicación 1ª caracterizados por el hecho de que dicho casquillo va solidarizado con el portacuchillas desplazable, de que consta la mencionada máquina.



55 3 - Perfeccionamientos, según reivindicaciones 1 y
2, caracterizados por el hecho de que para el deslizamien-
to del portacuchillas, con su cuchilla correspondiente,
que es recambiable, se prevé una guía vertical, parale-
la al soporte que lleva el casquillo, antes citado.

60 4 - Perfeccionamientos, según reivindicaciones de
1 a 3 caracterizados por el hecho de que para gobierno
del descenso de la cuchilla se dispone en la máquina una
palanca accionable a mano, que posee tres puntos de juego.

65 5 - Perfeccionamientos, según reivindicaciones de
1 a 4 caracterizados por el hecho de que en la barra de
soporte y sobre el casquillo de altura regulable, se dis-
pone entre éste y un tope superior, un resorte que tiende
a llevar a la palanca a su posición más elevada, y a su-
bir el portacuchillas con ésta, cuando la palanca ha sido
70 hecha descender para producir un corte.

75 6 - Perfeccionamientos, según reivindicaciones de
una a cinco, caracterizados por el hecho de que debajo de
la cuchilla de corte, y sobre la base de la máquina, va
encastrada una plataforma de corte, en la que se coloca
el pescado o la pieza a cortar.

7 - PERFECCIONAMIENTOS EN MAQUINAS PARA CORTE DE
PESCADO CONGELADO Y OTROS PRODUCTOS.



80

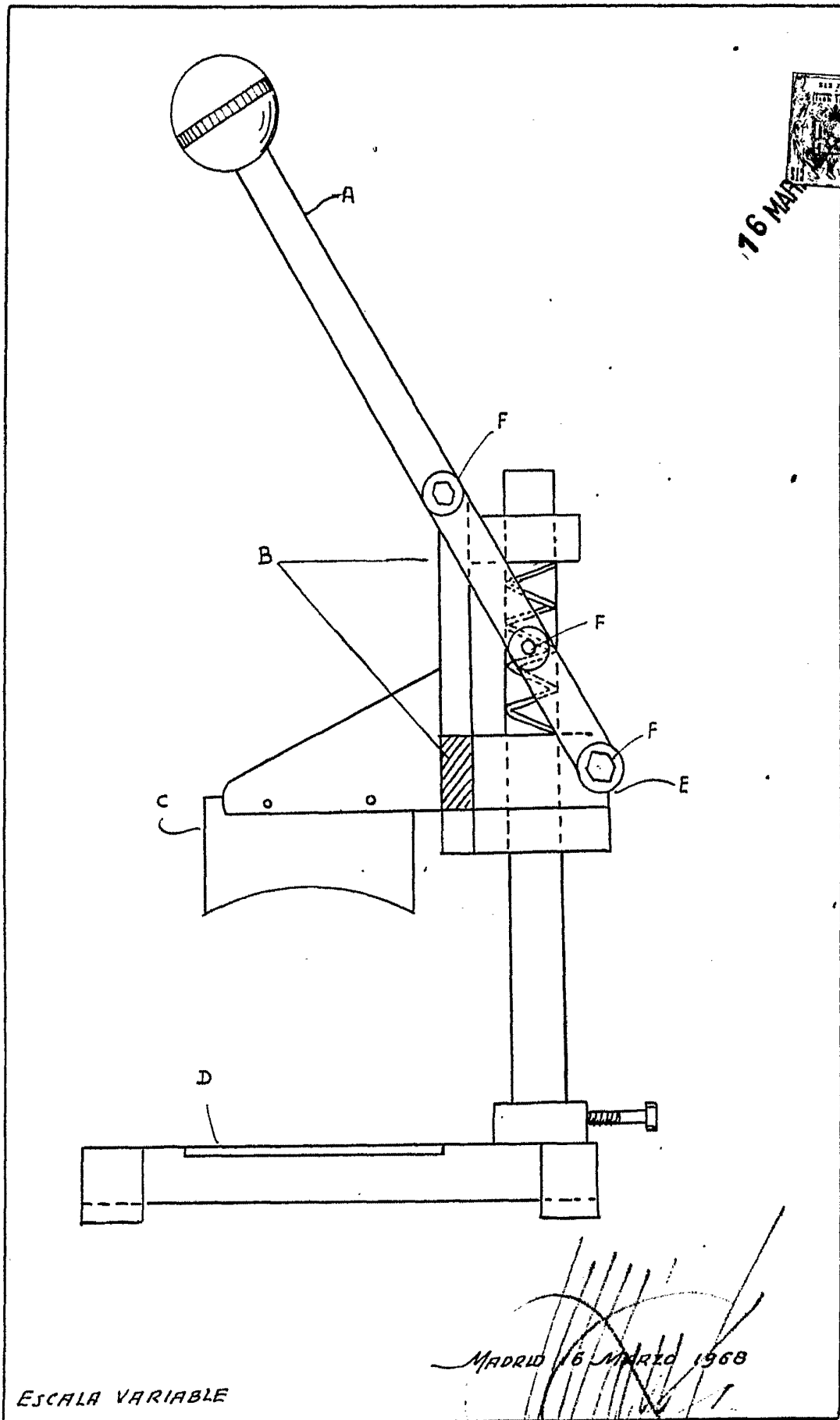
Todo según se describe en la presente memoria que consta de cinco hojas foliadas y escritas por una cara, con ochenta y dos líneas y hoja de dibujos que adjunto se acompaña.

Madrid 16 marzo, 1968

p.a.

D. LUIS SANCHEZ AGUILAR
D. AGUSTIN GOMEZ SIMARRO

HOJA UNICA



ESCALA VARIABLE

MADRID 16 MARZO 1968