



351669

D. Juan Avellaneda Mitjana y D. Juan Parayre Guinovart, ambos de nacionalidad española, domiciliados en Sabadell (Provincia de Barcelona), calle Salud nº 106, solicitan registrar una Patente de Invención, por 20 años, para España y sus Provincias de Ultramar, que se refiere a: "APARATO SALVA-CRUZAMIENTOS DE HILOS, EN LA URDIMBRE DE LOS TELARES".

Inventor: Los propios solicitantes en colaboración.

- - - - -

El objeto de la presente solicitud de Patente de Invención lo constituye un dispositivo que provoca el paro automático de los telares cuando, por cualquier circunstancia, se han cruzado los hilos de la urdimbre.

5 En un telar, los hilos de la urdimbre se separan en un momento determinado, formando dos planos divergentes que establecen la calada para el paso de la lanzadera.

10 Si se produce un cruzamiento entre los hilos de la urdimbre al llegar a éste punto, se produce la rotura de uno o más hilos.

Mediante el dispositivo que ahora se patenta se evita dicha rotura, ya que provoca el paro automático del telar, antes de que los hilos cruzados lleguen al punto de la calada.

15 El aparato es de gran simplicidad, por lo que su constitución y mantenimiento son de reducido costo. Consiste, esencialmente, en un vástago dispuesto en posición horizontal y bascu-



lante sobre dos brazos laterales, el cual queda intercalado entre los hilos de la urdimbre en una zona anterior a la calada. El cruzamiento de hilos de la urdimbre provoca la basculación de dicho vástago, venciendo el esfuerzo de un muelle antagonista y desengatillando un dispositivo de palanca, que por gravedad actúa sobre la serreta del paraurdimbre mecánico, bloqueándolo y provocando el paro del telar.

El nuevo aparato, objeto del invento, permite separar los hilos cruzados, resultando de menor duración que el que resulta en un telar, no dotado de este dispositivo, en que el paro se provoca por rotura de hilos de la urdimbre.

En el único dibujo que se acompaña y que constituye parte integrante de la presente memoria descriptiva, se ha representado, a título de ejemplo ilustrativo, pero no limitativo, una vista en perspectiva de una realización práctica del aparato salva-cruzamientos de hilos en la urdimbre de los telares, que se patenta.

Refiriéndonos concretamente al citado dibujo, pasamos a describir, con mayor detalle, las particularidades constructivas y de funcionamiento del indicado aparato.

El travesaño horizontal fijo -1- provoca una falsa calada, en posición anterior a la calada verdadera para el paro de la lanzadera. En dicha calada se coloca el vástago horizontal -2-, basculante sobre el eje -3-, por medio de los brazos laterales -4-. La prolongación de uno de dichos brazos -4- engatilla, mediante un dispositivo cualquiera -5-, ya conocido, el extremo de la palanca -6-, que es basculante sobre el eje -7- y está dotada de un martillo -8- situado en su extremo posterior.

Un muelle antagonista -9- mantiene el engatillamiento entre el brazo -4'- y la palanca -6-. Cuando dos hilos de la urdimbre se cruzan, arrastran en su carrera, según la flecha



50 -f-, al vástago -2-, que venciendo el esfuerzo del muelle anta-
gonista -9- bascula sobre el eje -3-, tomando la posición indi-
cada por trazos, en el dibujo. En esta posición se produce el
desengatillamiento de la palanca -6-, cuyo martillo -8-, por
gravidad, actúa sobre la serrera -10- del paraurdimbres mecáni-
co, bloqueándolo y provoca el paro del telar.

55 Una vez se ha repasado el defecto causante de la rotura
de los hilos, puede montarse otra vez el aparato para dejarlo
en condiciones de funcionar nuevamente, dejándolo engatillado
a través del dispositivo -5-, que puede consistir en un eje
acodado y un gancho que lo circunda, tal como se representa en
el dibujo de referencia.

60 Los detalles constructivos a que hemos hecho referencia en
el transcurso de la presente memoria descriptiva, no son limita-
tivos, en cuanto a la forma, clases de material, disposición y
arreglo de los elementos integrantes del aparato, los cuales
pueden variar, según convenga a las exigencias de cada caso,
65 manteniendo, no obstante, el principio básico de su funciona-
miento.

La Patente de Invención, por: "APARATO SALVA-CRUZAMIENTOS
DE HILOS, EN LA URDIMBRE DE LOS TELARES", cuyo privilegio de
explotación en España y sus Provincias de Ultramar se solicita
70 por un periodo de 20 años, deberá recaer sobre las particulari-
dades que se concretan en las siguientes,

REIVINDICACIONES

75 1ª.- "APARATO SALVA-CRUZAMIENTOS DE HILOS, EN LA URDIMBRE DE
LOS TELARES", caracterizado por el hecho de que, consta de un
vástago, basculante sobre un eje a través de dos brazos latera-
les, el cual ha sido introducido en posición horizontal entre
los hilos de la urdimbre en una falsa calada, situada en posi-
ción anterior a la calada propiamente dicha para el paso de la

6 MAR.



80 lanzadera, provocándose la basculación de dicho vástago cuando se presentan cruzamientos de hilos en la urdimbre, dando lugar dicho movimiento basculante, al paro del telar a través de un dispositivo mecánico de engatillamiento y disparo.

85 2ª.- "APARATO SALVA-CRUZAMIENTOS DE HILOS, EN LA URDIMBRE DE LOS TELARES", según la 1ª reivindicación, caracterizado por el hecho de que uno de los brazos laterales del vástago basculante, engatilla sobre el extremo de una palanca asimismo basculante sobre un eje, manteniéndose dicho engatillamiento por la acción de un muelle antagonista, hasta que, arrastrado por los hilos cruzados de la urdimbre, bascula el vástago detector, ven-
90 ciendo el esfuerzo del citado muelle antagonista y desengatilla la palanca cuyo martillo, por gravedad, actúa sobre la serreta del para urdimbres mecánico, bloqueándolo y provocando el paro del telar.

95 3ª.- "APARATO SALVA-CRUZAMIENTOS DE HILOS, EN LA URDIMBRE DE LOS TELARES".- Tal como se ha descrito y demostrado en el dibujo adjunto.

Consta de cuatro hojas foliadas y mecanografiadas por una sola cara.

Barcelona a 6 de Marzo de 1968

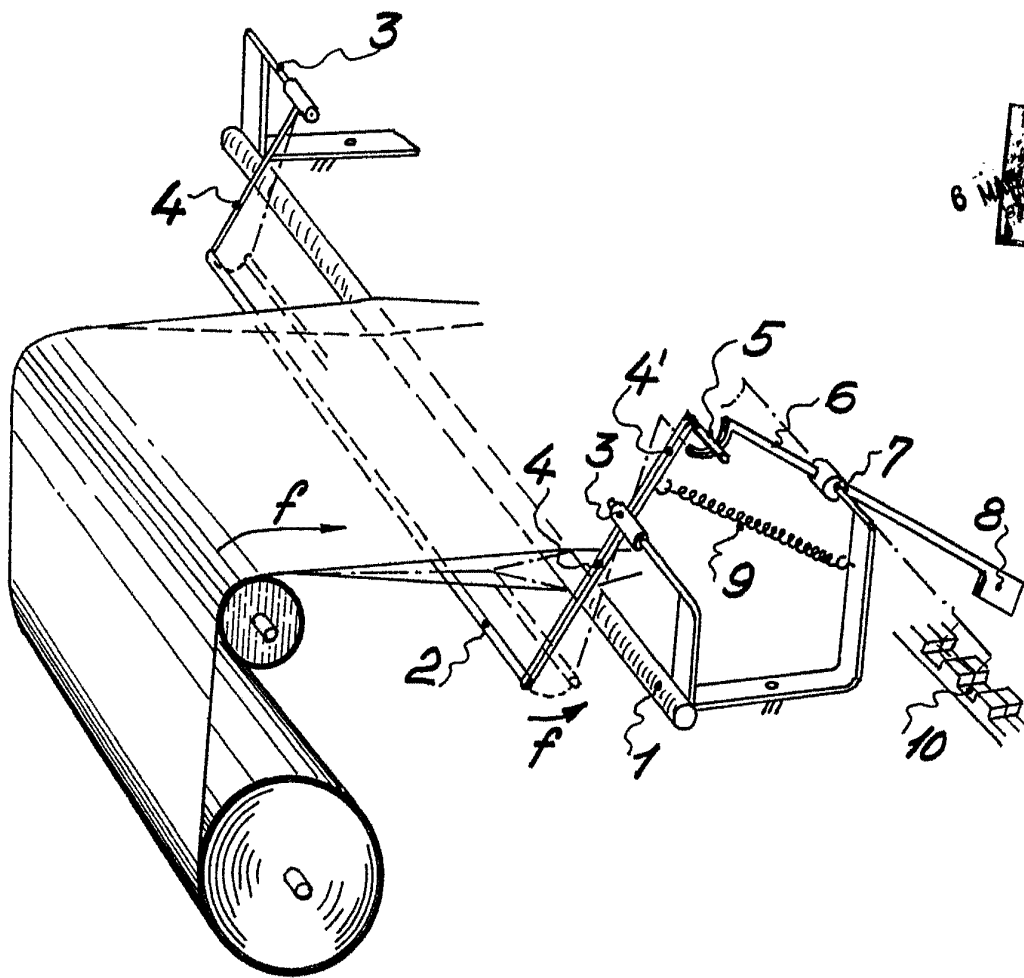
P.A. de D. Juan Avellaneda Mitjana y

D. Juan Parayre Guinovart

JUAN B. RENTERIA DAURA

R. Juan AVELLANEDA Mitjana
D. Juan PARAYRE Guinovart

Foja única



Escala Variable

Barcelona 6 Marzo 1960

P.A. Juan B. Renter Riera
Juan B. Renter Riera