



351657

PATENTE DE INVENCION

por 20 años

351657

MEMORIA DESCRIPTIVA

sobre

"PERFECCIONAMIENTOS EN LOS CIRCUITOS ELECTRONICOS DE SINTONIA". - - - - -

Solicitante: CAHUE INDUSTRIAL, S.A., razón social española, domiciliada en HOSPITALET DE LLOBREGAT (Barcelona), Comercio, 12-14. - - - - -

La presente invención se refiere a unos perfeccionamientos introducidos en los dispositivos de tipo electrónico que realizan automáticamente la sintonía de las emisoras comprendidas en una banda determinada de frecuencias. Los dispositivos en cuestión carecen de partes mecánicas y funcionan por principios exclusivamente electrónicos, lo que supone evidentes ventajas sobre los sistemas de tipo electromecánico, de uso generalizado hasta ahora.

Los circuitos de sintonía automática van provistos de elementos semiconductores del tipo diodo de capacidad variable, el cual se denomina así por su propiedad característica de presentar una capacidad propia o entre bornes de un valor que depende del de la tensión aplicada a los



mismos. Es decir, que variando la tensión aplicada, se puede variar consiguientemente la capacidad propia del diodo, presente entre sus terminales o bornes.

Esta propiedad se utiliza para realizar el circuito de sintonía automática. Como es sabido, la sintonía de una emisora correspondiente a una banda de frecuencias se realiza mediante un circuito oscilante en derivación, constituido por una inductancia y una capacidad en paralelo. Modificando el valor de la última se obtiene la variación de la frecuencia de resonancia del circuito, realizándose
10 ello, generalmente, a base de un condensador de capacidad variable.

Substituyendo dicho condensador, que es un dispositivo típicamente electromecánico, con sus consiguientes limitaciones y desventajas, por un diodo de capacidad variable,
15 se tendrá que, modificando el valor de la tensión aplicada a sus terminales, la capacidad que presenta será también variable y podrá utilizarse, junto con una inductancia montada en derivación, para la constitución de un circuito
20 oscilante de sintonía.

Los perfeccionamientos que se describirán se basan en la idea citada y su aplicación y características se describen a continuación.

Al poner en funcionamiento un circuito del tipo de referencia y proporcionar alimentación de corriente a sus componentes, la tensión aplicada es nula y, por consiguiente, la capacidad del diodo o diodos utilizados es máxima, sintonizándose la frecuencia máxima de la banda a explorar, la cual irá variando correlativamente a la
30 modificación de la citada tensión.



Para facilitar la explicación, se acompaña a la presente memoria una hoja de dibujos, en los que se ha representado, a título de ejemplo ilustrativo y no limitativo, unos casos de realización de un circuito electrónico de sintonía automática, según los principios reivindicados.

En los dibujos:

La figura 1 representa el esquema teórico de un circuito de la clase en cuestión, indicándose dentro de un rectángulo de lados a trazos los elementos que pueden constituirse en el montaje dibujado o según variantes del mismo.

Las figuras 2 y 3 corresponden a sendas alternativas de realización de la parte de circuito indicada en la fig. 1 dentro del recuadro.

Cuando la polarización del transistor T es la suficiente para que el mismo sea conductor, el condensador C se va cargando y la tensión presente entre sus terminales se aplica a los diodos de sintonía, de manera que, en ausencia de señal, el condensador llega a cargarse a una tensión equivalente a la de alimentación. Sin embargo, cuando la tensión es la adecuada para sintonizar la frecuencia máxima deseada, el tiristor T_i se dispara, gracias a la red constituida por las resistencias óhmicas R_1 y R_2 , que regulan el nivel de disparo y, por lo tanto, la frecuencia máxima sintonizada. La tensión en bornes del condensador C vuelve a ser nula y se inicia nuevamente el proceso de barrido de la banda.

A los diodos de capacidad variable puede aplicarse una tensión de polarización inversa de valor fijo, que determinará el valor mínimo de la frecuencia a sintonizar.



Cuando se sintoniza una señal, la tensión de salida en el detector de frecuencia, situado al final de la cadena de etapas de frecuencia intermedia, se anula y luego se invierte, limitando la conducción del transistor.

5 De esta manera actúa de manera similar a la de un circuito de control automático de la frecuencia, manteniendo constante el valor de la tensión en bornes del condensador C y, con ella, la señal perfectamente sintonizada.

El pulsador P conecta la resistencia R3, que
10 aumenta la polarización del transistor, compensando la tensión procedente del detector, y el condensador C continúa cargándose, prosiguiendo el barrido de la banda de frecuencias, con su exploración por el dispositivo de sintonía.

15 Como es lógico, en lugar del tiristor Ti puede utilizarse cualquier otro dispositivo de disparo que resulte adecuado. Así, en la Fig. 2 se ilustra el empleo de dos transistores de silicio T1 y T2, y en la fig. 3 se representa un transistor monounión TM. Ambos montajes
20 substituyen a la parte encerrada dentro de un rectángulo de trazos en el esquema de la fig. 1.

N O T A

Descrita suficientemente la naturaleza de la patente, así como la manera de realizarla en la práctica,
25 debe hacerse constar que las disposiciones anteriormente indicadas son susceptibles de modificaciones de detalle en cuanto no alteren su principio fundamental, siendo lo que constituye la esencia del referido invento y por lo que se solicita Patente de Invención, por 20 años en



España: "Perfeccionamientos en los circuitos electrónicos de sintonía"; caracterizándose por lo siguiente:

1.- Perfeccionamientos en los circuitos electrónicos de sintonía, provistos de semiconductores tipo diodo de capacidad variable, caracterizados esencialmente por comprender la disposición de un condensador cuya base se halla conectada a la salida del discriminador, su emisor a masa y su colector a un condensador polarizado de capacidad elevada, cuya tensión entre bornes resulta aplicada, mediante redes de resistencias óhmicas, a los diodos semiconductores de capacidad propia variable con el valor de la tensión aplicada.

2.- Perfeccionamientos en los circuitos electrónicos de sintonía, según la reivindicación anterior, caracterizados porque, en ausencia de señal, el condensador polarizado se va cargando hasta una tensión equivalente a la de alimentación y descargándose bruscamente gracias al disparo de un circuito adecuado, en paralelo con el mismo, originándose la nueva anulación de la tensión entre bornes del condensador y la iniciación de una nueva exploración de la banda sintonizada.

3.- Perfeccionamientos en los circuitos electrónicos de sintonía, según las reivindicaciones anteriores, caracterizados por la anulación y posterior inversión de signo de la tensión de salida en el detector de frecuencia situado en el extremo de la cadena de etapas de frecuencia intermedia, con los efectos de proporcionar un control automático de la frecuencia al sintonizar una emisora dada, el mantenimiento del valor de la tensión entre terminales del condensador polarizado, y la constancia de la sintonía.

15 MAR



4.- Perfeccionamientos en los circuitos electrónicos de sintonía, según las reivindicaciones 1 y 2, caracterizados por la realización de un circuito de disparo constituido por un transistor cuyo circuito comporta dos resistencias óhmicas reguladoras del nivel de disparo y de la frecuencia máxima a sintonizar, por dos transistores de silicio en montaje serie retroalimentado, o por un transistor único del tipo monounión.

5.- PERFECCIONAMIENTOS EN LOS CIRCUITOS ELECTRONICOS DE SINTONIA.

Consta esta memoria de seis hojas escritas a máquina por una sola cara, acompañada de una lámina de dibujos.

Madrid, a 15 MAR 1969

CAHUE INDUSTRIAL, S.A.

P.A.

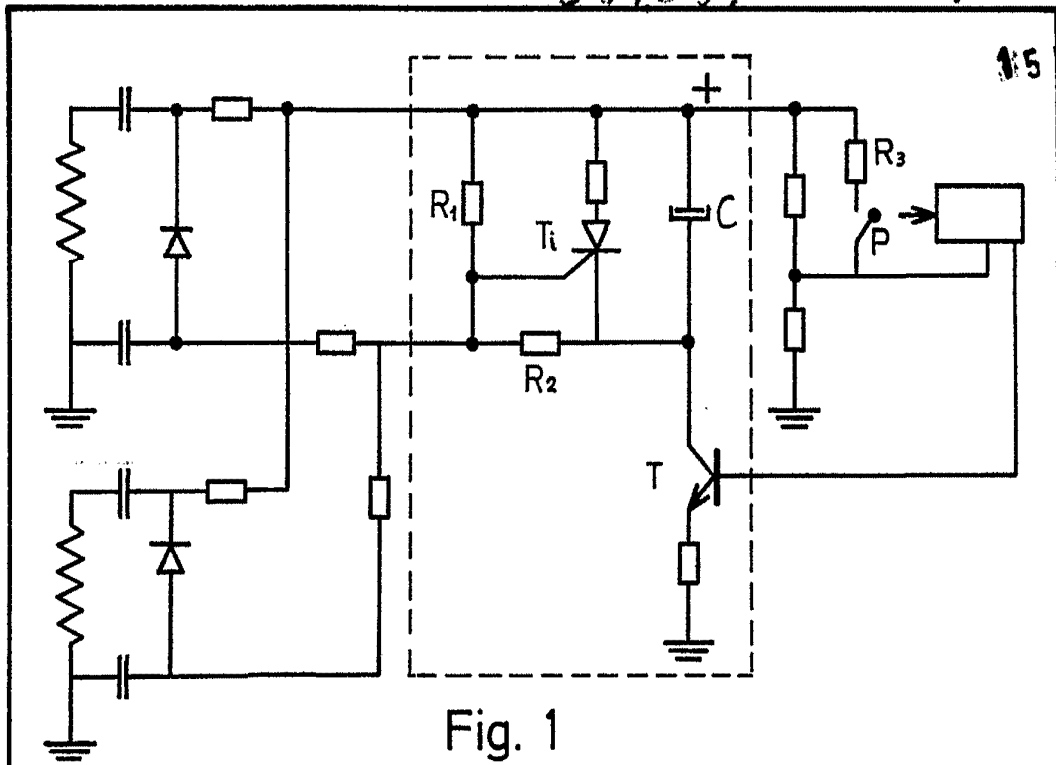


Fig. 1

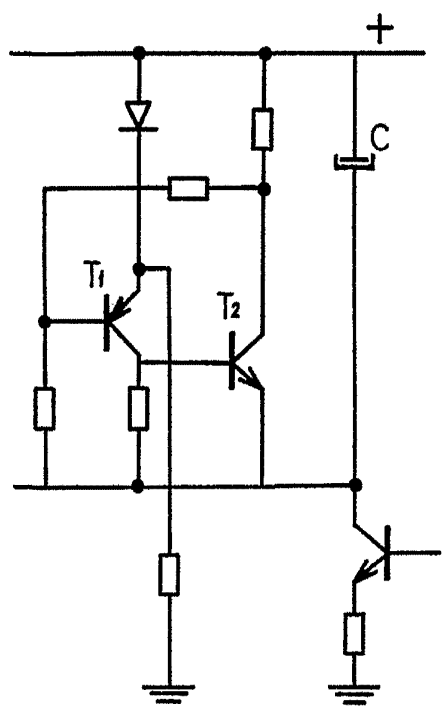


Fig. 2

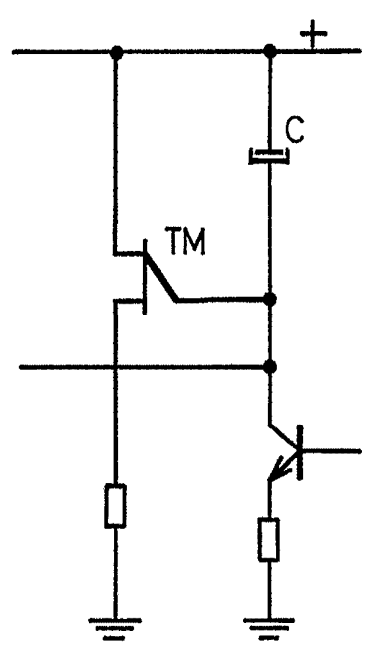


Fig. 3

Madrid, 15 de Marzo de 1968

Handwritten signature