

351596



14 MAR. 1904

PATENTE DE INTRODUCCION

M E M O R I A D E S C R I P T I V A

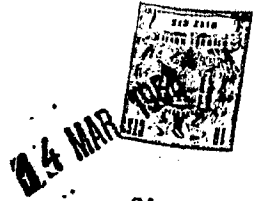
S o b r e :

"MAQUINA ESPARCIDORA CENTRIFUGA DE ABONOS O SEMILLAS"

- - - - -

Solicitante: D. JUAN BUSQUETS THOMAS, de nacionalidad
española, con domicilio en Carretera Al-
colea. REUS (Tarragona).

- - - - -



La presente Memoria descriptiva tiene como fin la declaración del objeto sobre que ha de recaer el privilegio de explotación industrial y comercial exclusiva en el territorio nacional de acuerdo con la legislación

5. vigente de una máquina esparcidora centrífuga de abonos y semillas.

La distribución uniforme de abonos y semillas es muy importante en la agricultura ya que de ello depende en gran parte el adecuado rendimiento de la cosecha.

10. Por otra parte las grandes superficies que han de ser cubiertas supone un evidente inconveniente en la distribución, por lo cual, siempre que las características de la siembra lo permitan y en general para la distribución de abonos, resultan más favorables las máquinas lanzadoras que las que dejan caer el abono o semilla por gravedad.

15. La máquina objeto del invento utiliza la fuerza centrífuga para obtener suficiente impulso de lanzamiento. Este sistema de lanzamiento permite, por otra parte, una gran regularidad de la cantidad proyectada y por tanto una perfecta dosificación de producto o semillas por unidad de superficie.

20. La máquina comprende un disco que gira a gran velocidad movido a través de una caja de engranajes por la toma de fuerza del tractor al cual se acopla la máquina. Este disco comprende aletas cóncavas en su cara superior, y recibe sobre su cara superior continuamente, en cantidad dosificada mediante un dispositivo de regulación de paso, el producto contenido en un depósito superior, de forma que es recogido por las aletas y proyectado cen-

25.
30.



trífugamente. Este dispositivo permite además distribuir el producto de manera que la proyección se realice hacia un lado u otro de la máquina.

5. Con el fin de facilitar la mejor interpretación del invento, en los dibujos adjuntos, complementarios de la presente exposición, se representa una forma práctica para su realización industrial que únicamente se incluye con carácter meramente informativo y, por consiguiente, no limitativo del invento.

10. En los citados dibujos:

La figura 1 muestra una vista lateral de la máquina.

La figura 2 muestra una vista por la parte posterior.

15. La figura 3 muestra un detalle en sección según plano vertical y diametral de los dispositivos dosificadores.

La figura 4 muestra una sección por IV-IV de la figura 3.

20. En las citadas figuras las referencias numéricas corresponden a los siguientes elementos:

(1) Depósito.

(2) Chasis.

(3) Ruedas.

25. (4) Ejes para fijación a los dos puntos del dispositivo elevador hidráulico del tractor.

(5) Enganche para fijación al punto superior del elevador hidráulico del tractor.

30. (6) Eje de transmisión con dos acoplamientos cardan extremos.



- (7) Caja de engranajes.
- (8) Eje del plato.
- (9) Plato.
- (10) Aletas distribuidoras;
- 5. (11) Palancas del dispositivo distribuidor y dosificador.
- (12) Palanca del dosificador.
- (13) y (14) Bielas del dispositivo distribuidor y dosificador.
- 10. (15) y (16) Palancas de mando del dispositivo distribuidor y dosificador.
- (17) y (18) Mandos del dispositivo distribuidor y dosificador.
- (19) Articulación del dispositivo removedor.
- 15. (20) Disco de caucho.
- (21) Ventana de salida inferior.
- (22) Registro en forma de sector circular.
- (23) Brazo removedor y mezclador.
- (24) Cuchillo o pala picadora.
- 20. (25) Placa para evitar la proyección hacia el tractor.

Como se muestra en las figuras 1 y 2 la máquina está constituida por un depósito 1 de forma troncocónica, abierta por su parte superior y dotado en su extremo inferior de los dispositivos dosificador y distribuidor, convenientes.

- 25. Dicho depósito se encuentra montado en un chasis 2, que comprende dos brazos laterales arqueados en los que están fijados lateralmente los ejes 4 y el enganche 5, necesarios para la fijación de la máquina al dispositivo tri
- 30.



puntal del elevador hidráulico del tractor, al cual se acopla la máquina.

La máquina está dotada de las dos ruedas 3, necesarias para facilitar su transporte. En la parte posterior del chasis se encuentra situada la caja de engranajes 7, -- que aloja en su interior dos piñones cónicos, uno de los --
5. cuales recibe movimiento de la toma de fuerza del tractor a través del eje 6 dotado con juntas cardan en sus extre--
10. mos, recubiertas con un manguito de protección. El eje -- vertical de salida 8 tiene fijado un plato rotativo 9 situa-- do horizontalmente, en cuya cara superior están fijadas las dos aletas curvas 10 regulables, cuya concavidad se encuen-- tra en la parte anterior según su movimiento circular.

En la parte anterior, siempre según el sentido de avance de la máquina, está situada la placa 25 destinada a
15. evitar la proyección de abono o semilla hacia el tractor.

En la embocadura inferior del depósito están si-- tuadas las palancas 11 y 12 que respectivamente accionan -- las partes izquierda y derecha del dispositivo de distribu--
20. ción y dosificación del producto.

Dichas palancas se unen a través de las bielas - respectivas 13 y 14 con los extremos inferiores de las pa-- lancas 15 y 16, que montadas en sectores graduados, presen-- tan sus respectivos extremos 17 y 18, en forma de empuñado
25. ra para su manipulación por parte del tractorista.

El dispositivo distribuidor y dosificador tiene por misión hacer posible una proyección asimétrica del gra-- no, es decir, hacia un lado y otro de la máquina, cuando - la máquina efectúa su trabajo en el límite del campo. Así
30. como graduar convenientemente la salida de grano. . .



Dicho dispositivo se compone de dos sectores 22 que, accionado por el mando 11 y 12 respectivamente pueden situarse en posiciones que permiten una regulación del paso a través de las correspondientes ventanas 22. Según se sitúan los sectores móviles 21 que actúan de obturador, el abono caerá en el lado conveniente del plato 9 para su lanzamiento, convenientemente distribuido y dosificado.

El eje 8 tiene acoplada una pala 24 en forma de cuchilla que queda situada en la parte inferior del depósito y evita el apelmazamiento del contenido, deshaciendo las porciones aglomeradas e inyectándolas en los orificios de salida en forma regular.

La citada cuchilla 24, tiene acoplado excéntrica mente mediante la articulación 19 el brazo 23, dotado de salientes que actúan de paletas. En el extremo de dicho brazo está situado el disco 20, realizado en materia elástica, por ejemplo caucho, que rueda sobre la cara interior del depósito, impidiendo que los salientes del brazo 23 toquen con dicha cara.

El giro de dicho conjunto permite remover y mezclar continuamente el contenido, homogeneizándolo y evitando la formación de bóvedas.

Como ya se ha indicado el producto cae sobre el plato 9 continuamente, convenientemente dosificado y distribuido, en cuyo plato es inmediatamente recogido por las aletas 10 que lo proyectan centrífugamente.

En caso de ser pulverulento el producto empleado como abono, la distribución sería perjudicada por la acción del viento y se formaría una nube. Para evitar este problema se puede acoplar a la máquina una especie de tienda por-



tátil de lona o plástico, fijada mediante una estructura plegable adecuada, que evita la proyección innecesaria - de producto fueradde la zona de acción del mismo.

5. Descrita suficientemente la naturaleza del invento, así como un ejemplo de realización práctica, solamente cabe añadir que en el conjunto y partes de dicho -- ejemplo pueden introducirse variantes de realización, -- así como cambios de materias, formas y disposición siempre que tales alteraciones no supongan variación sustancial del invento.
- 10.

N O T A

15. La Patente de Introducción, que se solicita por diez años, para España, de acuerdo con la vigente legislación, deberá recaer sobre: "MAQUINA ESPARCIDORA CENTRIFUGA DE ABONOS O SEMILLAS", citándose como Fuente de Procedencia: Fabricada por la firma alemana: PETZOLD & WEINERT K G., según las características esenciales de las siguientes:

R E I V I N D I C A C I O N E S

20. 1ª.- Máquina esparcidora centrífuga de abonos o semillas, que se caracteriza porque comprende un plato rotativo situado en posición horizontal, debajo de la embocadura inferior de un depósito en forma de tolva, cuyo plato presenta en su cara superior varias aletas cóncavas radiales, cuya concavidad se encuentra en la cara anterior según el sentido del movimiento circular de las mismas, cuyo plato está montado en un eje vertical movido a través de engranajes cónicos por la toma de fuerza del tractor al -- cual se acopla la máquina, mediante una transmisión dotada de juntas cardan.
- 25.
- 30.

14 MAR.



- 2ª.- Máquina esparcidora centrífuga de abonos o semillas, según la reivindicación 1ª, que se caracteriza porque comprende un dispositivo dosificador y distribuidor compuesto por dos obturadores en forma de sector, situados
5. en el fondo del depósito, uno a la izquierda y otro a la derecha, frente a correspondientes ventanas u orificios — del fondo de dicho depósito, cuyos obturadores están unidos mediante timonería a correspondientes mandos accesibles
10. al tractorista para que éste, mediante su accionamiento pueda situar los obturadores en la posición adecuada para conseguir la dosificación y distribución mas conveniente del producto.

- 3ª.- Máquina esparcidora centrífuga de abonos o semillas, según la reivindicación 1ª, que se caracteriza porque el eje vertical del plato transpasa el fondo del depósito y tiene montados en el extremo un dispositivo removedor y mezclador del contenido compuesto por una pala o cuchilla aplicada contra la cara interna del fondo del depósito, en la que se articula excéntricamente un brazo apoyado en la superficie lateral interior del depósito mediante un disco elástico y dotado de salientes o paletas laterales.
- 15.
- 20.

4ª.- "MAQUINA ESPARCIDORA CENTRIFUGA DE ABONOS O SEMILLAS".

25. Según queda sustancialmente descrito en la pre-

14 MAR 1968

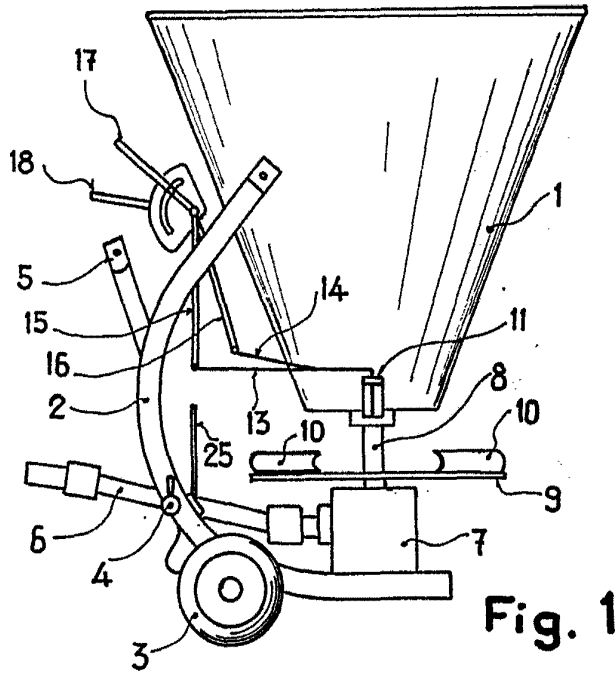


Fig. 1

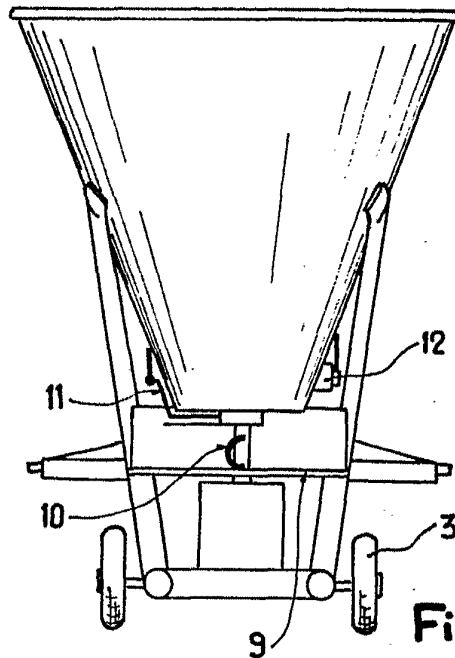


Fig. 2

Escala variable

Madrid, 14 MAR, 1968
JUAN BUSQUETS THOMAS

P. FRANCISCO GARCIA CABRERIZO
P. P.

Firmado: M.ª Dolores Jorquera

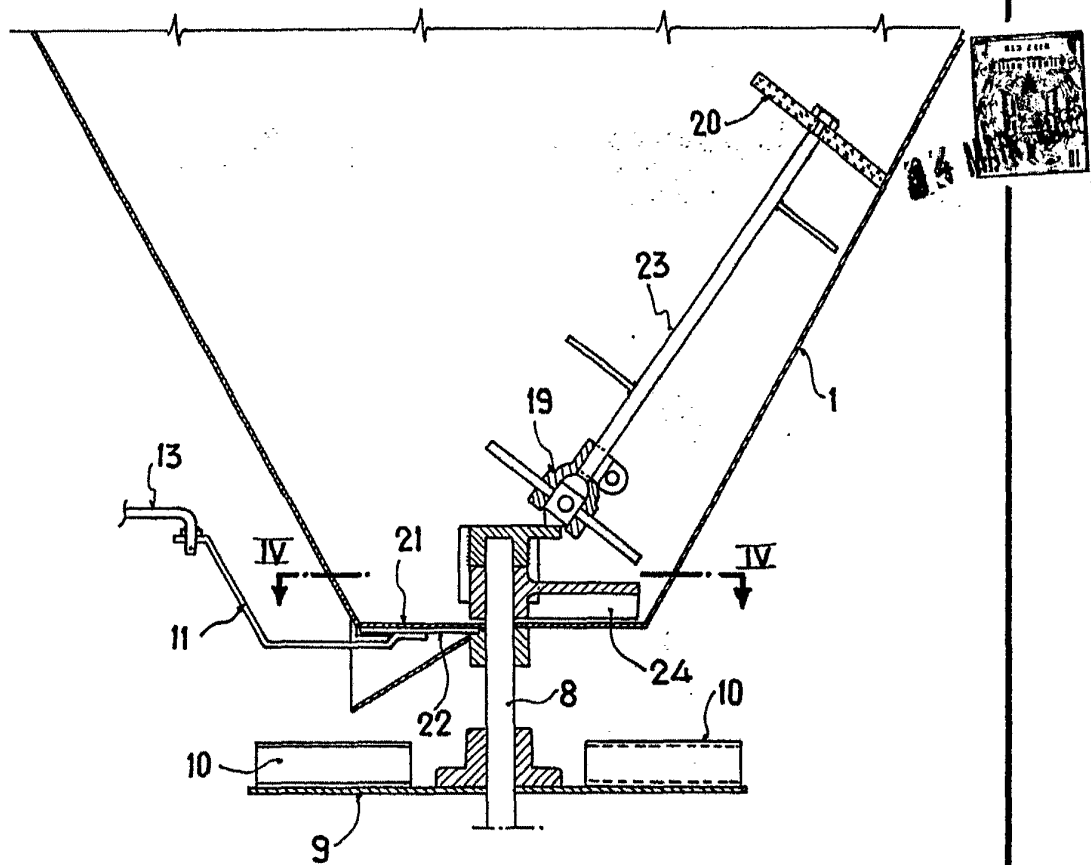


Fig. 3

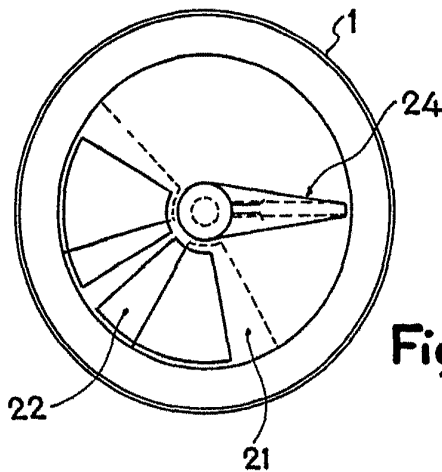


Fig. 4

Madrid, 14 MAR. 1963

JUAN BUSQUETS THOMAS
P. P. FRANCISCO GARCIA CABRERIZO
P. P.

Escala variable

Firmado: M.^a Dolores Jorquera