

23.561

301901



1968

memoria descriptiva

CLASE DE
REGISTRO

PATENTE DE INTRODUCCION

NOMBRE Y
NACIONA-
LIDAD DEL
SOLICITANTE

Doña Elpidia EGULLUZ, Viuda de Rufino GIL GOYA,
-española-

RESIDENCIA
Y DOMICILIO

MIRANDA DE EBRO -Burgos-
Apartado 36

OBJETO

- Mejoras en mecanismos de máquinas segadoras. -

Bat.-



1959

1 La presente patente de Introducción se refiere a mejoras en mecanismos de máquinas segadoras, que también se denominan guadañadoras, por emplear como herramienta de corte una guadaña.

5 En la disposición que se reivindica, la barra guadañadora se acopla únicamente a los tractores de pequeña potencia de 18 á 35 HP, con la ventaja sobre otras disposiciones destinadas a análogo fin, de que no se coloca a los tres puntos del tractor, sino únicamente por medio de cuatro
10 tornillos a la salida de la toma de fuerza, con lo que se consigue formar un cuerpo fijo con el tractor, y se mueve únicamente el armazón tubular, de modo que permite dar la altura de corte deseada.

15 Otra ventaja es que la polea, con que el manguito transmite el movimiento, tiene un dispositivo constituido por dos arandelas estriadas, sujetas por medio de un muelle, el cual, al presentarse una resistencia en el trabajo, ceda y evita cualquier rotura.

20 La armadura tubular tiene también otro punto de giro en un bulón, el cual, si la barra de corte encuentra un obstáculo, se dispara hacia atrás, mediante un disparador de trinquete, y vuelve a su posición inicial cuando se hace retroceder al tractor.

25 Todo lo anterior, unido a su ligereza, hace la disposición mejorada a que nos referimos, muy adaptable a los tractores de pequeña potencia, dando lugar a un nuevo tipo de máquina que hasta ahora no se ha fabricado en España.

30 Dentro de las reivindicaciones que se establecen pueden fabricarse mecanismos de máquinas segadoras, de las



1 formas, tamaños y materiales que se juzguen adecuados,
para la aplicación concreta de que se trate, sin que ta-
les variaciones, así como las que puedan introducirse en
5 detalles de su presentación y organización, afecten a la
esencialidad reivindicada, por lo que los mecanismos de
máquinas segadoras que se fabriquen, dentro de la idea ge-
neral reseñada, con cualquiera de esas modificaciones, no
serán sino variantes, igualmente comprendidas y protegidas
por el presente registro.

10 En esta idea, las adjuntas figuras corresponden
unicamente a una forma de ejecución, sin carácter alguno
limitativo, que se presenta a título de ejemplo de reali-
zación, para concretar cuanto se dice en esta memoria des-
criptiva.

15 La figura 1 presenta la proyección en planta del
dispositivo guadañador a que nos referimos, indicando su
posición relativa respecto al tractor.

La figura 2 corresponde al alzado de su perfil.

20 Con referencia a dichas figuras y a los números
que sobre ellas designan las partes y detalles del mecanis-
mo representado, que interesan a los fines de esta memoria,
la descripción del mismo es como sigue:

25 El manguito 13 va acoplado en la toma de fuerza
del tractor por medio de los cuatro tornillos 15 que sir-
ven de sujeción, transmitiendo el eje del manguito el giro
de la polea 11, que a su vez, mediante las correas 12, mue-
ve a la polea 8, con lo cual gira la excéntrica 10, que ac-
ciona la biela 9, que transmite el movimiento de vaivén a
30 la cuchilla 4 destinada a cortar los forrajes, en combina-



1 ción con los dedos 5.

La armadura tubular 7, que soporta el corte, está dotada de los cuatro bulones 6, que se elevan por el mecanismo hidráulico del tractor, y permite lograr la altura de corte que se desee, al cual va acoplada la pletina 3, mediante la cadena 2 y la pletina 1 que es la que da la altura deseada.

Las piezas 16, 17 y 19 sirven para, por mediación de la varilla roscada 18, conservar completamente horizontal el corte.

N o t a

Este registro consta de las siguientes reivindicaciones:

1.- Mejoras en mecanismos de máquinas segadoras, caracterizadas porque la cuchilla que corta los forrajes recibe movimiento de vaivén de una biela, accionada a su vez por una excéntrica, que gira con una polea movida por correas por otra, que gira con el eje de un manguito acoplado por tornillos a la toma de fuerza del tractor.

2.- Mejoras según la reivindicación anterior, caracterizadas porque la armadura tubular que soporta el corte, está dotada de bulones, que se elevan por el mecanismo hidráulico del tractor, para lograr la altura de corte que se desee, al cual va acoplada la pletina que se une a la armadura mediante una cadena.

3.- Mejoras según las reivindicaciones anteriores, caracterizadas porque la polea con que el manguito transmite el movimiento, tiene un dispositivo constituido



1 por dos arandelas estriadas, sujetas por medio de un muelle, el cual al presentarse una resistencia en el trabajo, cede.

5 4.- Mejoras, según las reivindicaciones anteriores, caracterizadas porque la armadura tubular tiene un punto de giro en un bulón, el cual, si la barra de corte encuentra un obstáculo, se dispara hacia atrás, mediante un disparador de trinquete, y vuelve a su posición inicial cuando se hace retroceder al tractor.

10 5.- Mejoras en mecanismos de máquinas segadoras. Según se describe y reivindica en esta memoria descriptiva; se detalla e ilustra con el plano que a la misma se acompaña, y cuya memoria descriptiva consta de 4 hojas de texto, foliadas y escritas a máquina por una sola de sus caras.

15 Madrid, 14 Marzo 1968

CARLOS ROEB

P. E.

20

25

Bat.-

30

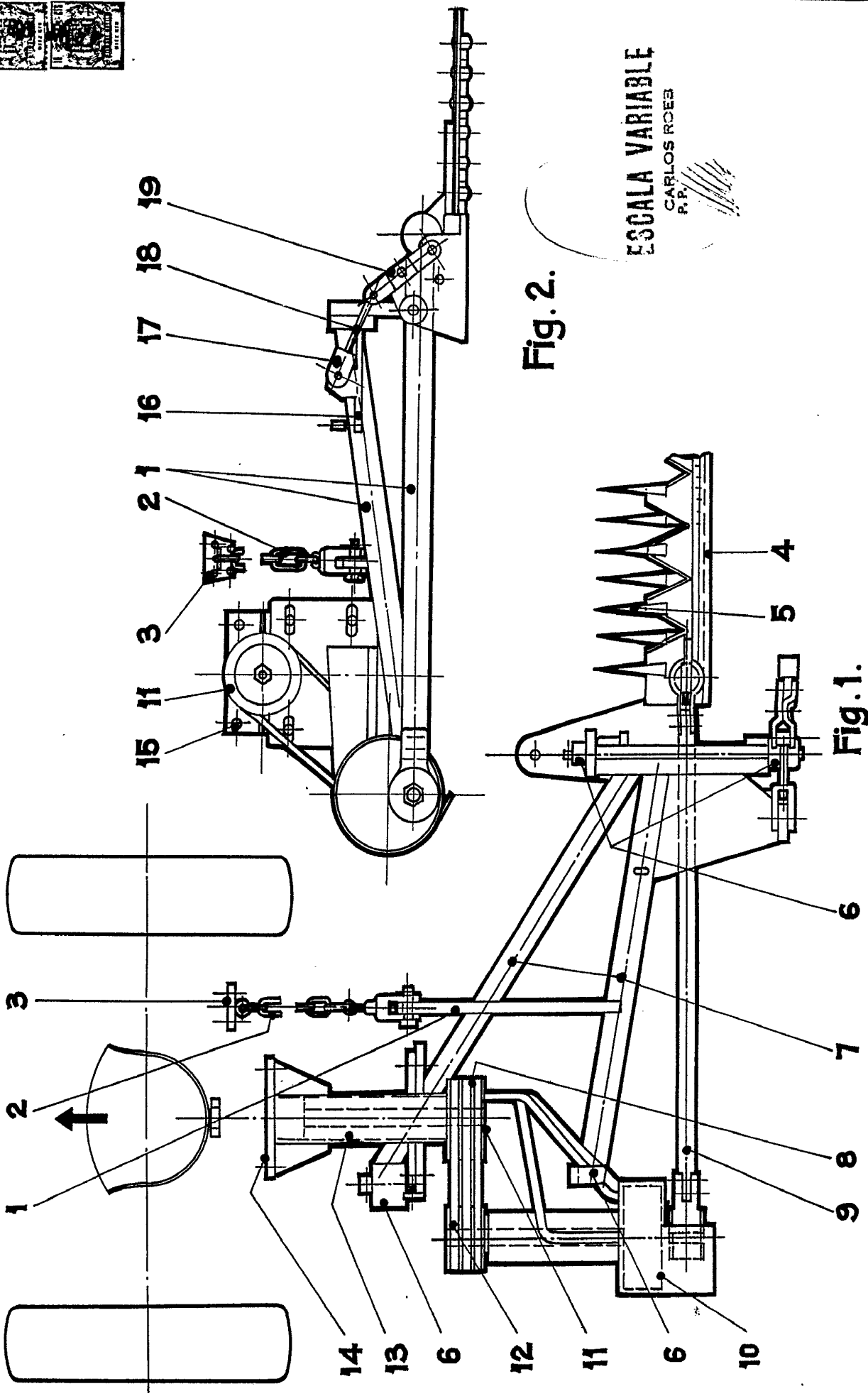
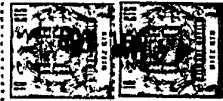
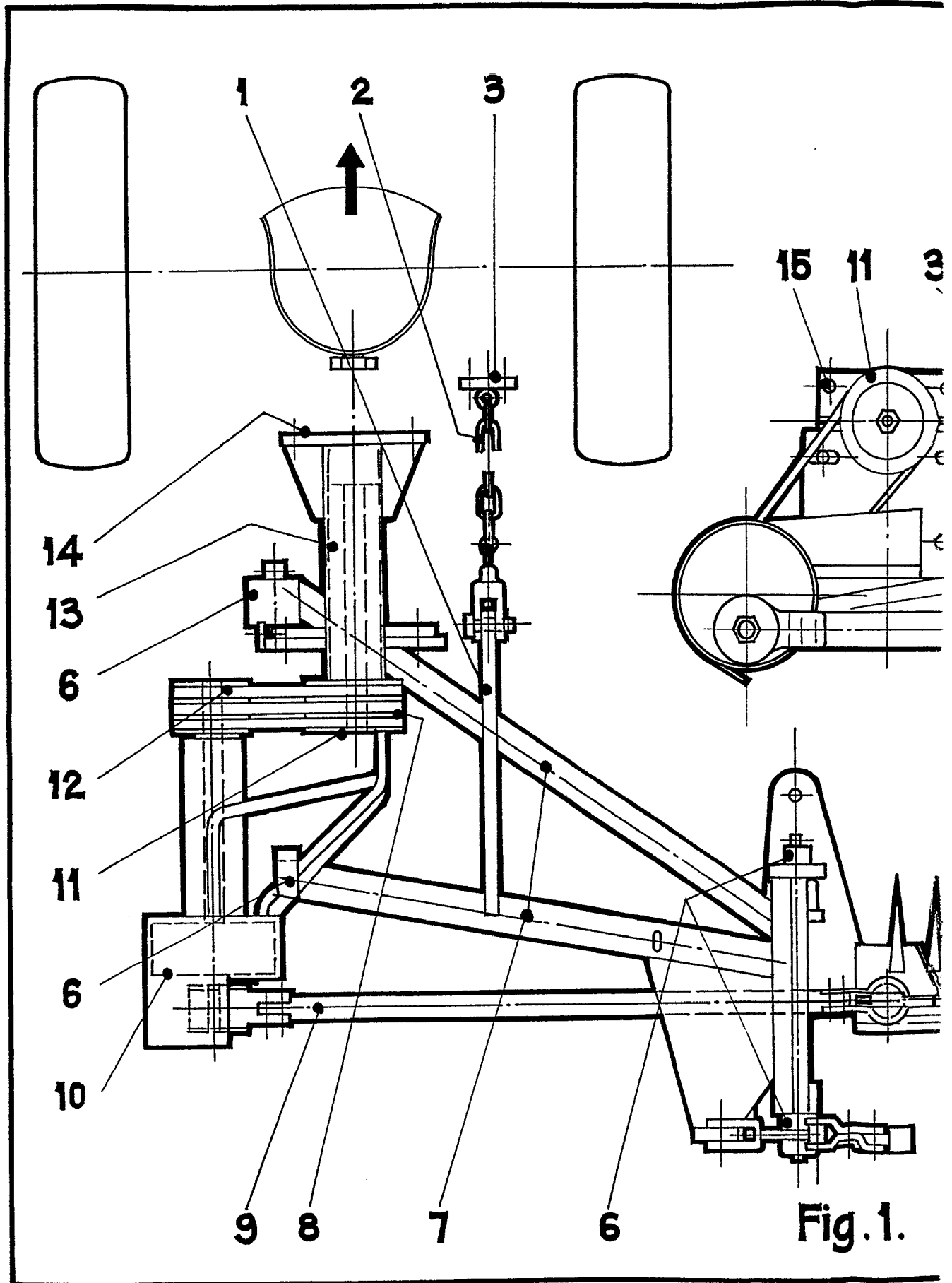


Fig. 2.

Fig. 1.

ESCALA VARIABLE
CARLOS ROEB
P.R.

Elpidia EGUILUZ, Viuda de
Rufino GIL GOYA



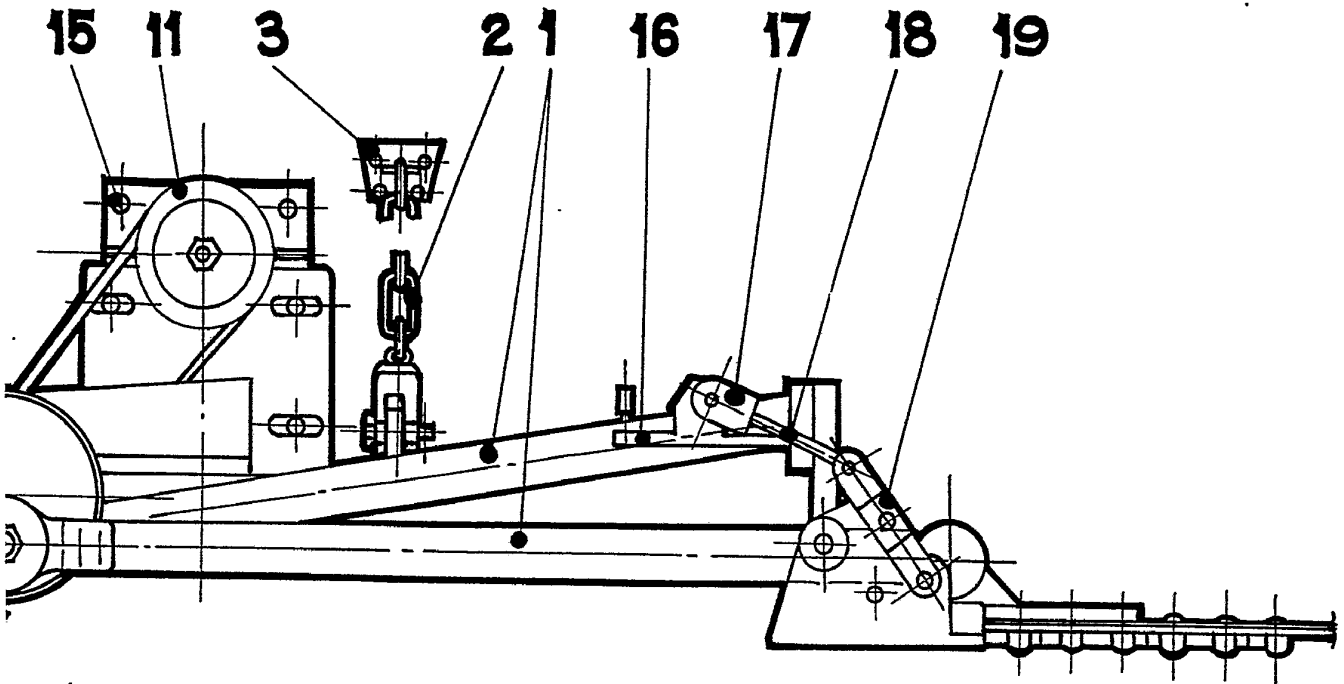


Fig. 2.

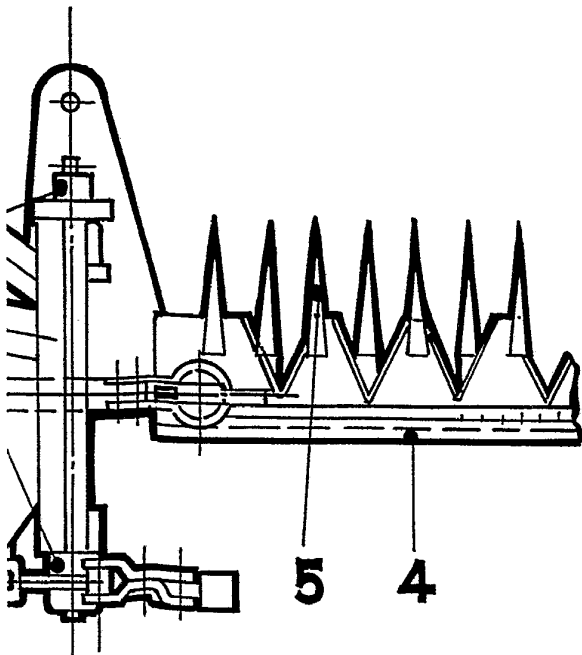


Fig. 1.

ESCALA VARIABLE

CARLOS ROES
P.R.