

35 1 532

P.- 37.773

Docket 11237

Memoria descriptiva



13 MAY. 1968

para solicitar PATENTE DE INVENCION

por 20 años

a nombre de INTERNATIONAL BUSINESS MACHINES CORPORATION

entidad / de nacionalidad norteamericana

con domicilio en Armonk, N.Y., Estados Unidos de América

por: "UN APARATO PARA GRABAR O REGISTRAR SEÑALES DE DATOS"
(Clase Internacional G06f B41b).



Sumario de la exposición

El aparato lleva incorporado un dispositivo com-
ponedor de impresión interconectado con un conjunto uni-
tario (abreviadamente, unidad) de registro o grabación y
5 reproducción de fichas magnéticas, y dotado de facilida-
des de telecomunicación. Se prevé la ejecución de opera-
ciones de componer, incluida la justificación de la in-
formación impresa de acuerdo con unas longitudes de ren-
glón prefijadas, y en relación con el centraje, y la igua-
10 lación a izquierda y derecha. Las posibilidades de compo-
sición se añaden a las funciones básicas de registro y re-
producción del aparato. Son posibles varios modos de fun-
cionamiento o trabajo. En el modo de grabar o registrar,
los caracteres y la información funcional introducidos
15 por medio de un teclado producen unas señales de datos que
se suministran a la unidad de fichas magnéticas para su
grabación en pistas individuales en un medio de registro
de ficha magnética, yendo cada pista asociada a un renglón
impreso o escrito en un documento que se escribe al mismo
20 tiempo. Durante el modo de reproducir, las señales de da-
tos previamente grabadas en las pistas individuales de la
ficha magnética de registro se perciben o detectan y apli-
can a la máquina de escribir, dando automáticamente un do-
cumento impreso. Ni en el modo de registrar ni en el de
25 reproducir se prevén procedimientos de justificación. En
un modo de grabar con justificación, se prevé el recurso
de registrar caracteres y reconocer espacios según van apa-
reciendo durante la escritura de un documento, recopilar
la información de justificación dando renglones de una lon-
30 gitud prefijada, y registrar los datos de justificación en



asociación con los renglones individuales. En un modo de reproducir con justificación, los datos de justificación previamente registrados son reconocidos y utilizados durante la sucesiva percepción de señales de datos para efectuar el espaciado entre palabras apropiado a fin de obtener renglones justificados en el documento escrito.

En todos los modos que anteceden, se prevé el transporte y la exploración de los medios de registro de ficha magnética, de manera rápida y eficaz. En una forma de realización alternativa se habilita una unidad portátil para registrar datos de origen en una ficha de registro magnético como conviene, por ejemplo, en relación con actividades de inventario.

Como otra posibilidad, se prevé el empleo de facilidades de telecomunicación para transmitir las señales de datos guardadas en la ficha magnética de registro a otros sistemas, o a diversos dispositivos de salida, tales como unidades fotográficas, aparatos de cinta perforada o unidades de memoria magnética.

Se prevé asimismo la justificación sea por columnas colaterales, sea en una sola columna, según lo requiera el operador. En la justificación por columnas colaterales, las señales de datos representativas del texto escrito en "bruto" se registran a medida que tiene lugar la escritura o impresión de una columna de la izquierda; se determinan los datos de justificación; y los datos se reproducen acto seguido y se escriben en una columna de la derecha, bajo el control de los datos de justificación para obtener renglones justificados, esencialmente de la misma longitud. En un procedimiento de justificación en columna única, las señales de datos se graban o registran



en la ficha magnética, en unión de los datos de justificación para los renglones individuales de información.

Normalmente, todos los renglones representativos de un documento se registran con los datos de justificación asociados, y después se reproducen las señales de datos para la totalidad del documento, obteniéndose una única columna de documento impreso justificado.

Resumen de antecedentes y fundamentos de la invención

(1) Campo

La invención se refiere a sistemas para introducir, escribir, grabar o registrar, reproducir, componer, transmitir y recibir datos, en unión del almacenaje de señales en un medio de registro tal como una ficha magnética. Se prevé el control del aparato por parte de un operador en algunas circunstancias, tales como, por ejemplo, durante la introducción de información en la memoria, así como en la iniciación de reproducción automática, y se disponen facilidades adicionales para editar los datos tanto durante el registro como durante la reproducción, por métodos adecuados de fusión y selección de categorías. Ofrece especial interés la provisión de medios de escribir documentos en bruto a medida que son introducidos en el sistema, y para escribir documentos automáticamente justificados en su impresión, con arreglo a los datos de justificación determinados por el sistema.

La invención concierne asimismo a sistemas de componer que poseen facilidades para la determinación automática de información de justificación, a fin de dar renglones individuales de escritura justificados.

Además de los modos básicos de funcionamiento



del sistema, entre los que se incluyen los de grabar o registrar, reproducir, grabar con justificación y reproducir con justificación, se prevé la inclusión de facilidades para transmitir y recibir datos almacenados en un medio de registro, a fin de guardar la información en otro sistema o de obtener documentos escritos en otro sistema, según convenga.

Más concretamente, la invención se refiere a dispositivos que poseen facilidades para introducir, grabar, reproducir y utilizar señales de datos en unión del transporte y la exploración de un medio unitario de almacenaje, tal como una ficha magnética de registro.

Descripción de los dibujos

En los dibujos adjuntos:

- la figura 1 ilustra un sistema de datos que incluye una unidad de componer para la introducción de datos, para escribir documentos en asociación con una unidad de tratamiento de fichas magnéticas y una unidad de receptor-transmisor, en unión de un número de aditamentos o anexos de control para establecer modos de funcionamiento de "local" y de telecomunicación, así como para registrar y reproducir información con y sin justificación de renglones;

- la figura 2a ilustra una disposición de teclas que se sugiere para controlar el funcionamiento del sistema de datos de la figura 1, en particular por lo que se refiere a los modos de funcionamiento básicos de grabar y reproducir, y a las funciones de editar;

- la figura 2b ilustra unos mandos de operador adicionales previstos en el sistema de la figura 1 para se-



leccionar las longitudes de renglón deseadas y establecer los modos de funcionamiento de grabar con justificación y reproducir con justificación;

5

- la figura 3 es una vista en perspectiva frontal de una unidad de tratamiento de fichas magnéticas de registro, que se puede utilizar en el sistema de la figura 1;

10

- las figuras 4, 5, 6 y 7 son unas vistas en alzado frontal, superior en planta, en alzado por el costado derecho y en alzado por el costado izquierdo, respectivamente, de la unidad de tratamiento de fichas magnéticas de registro de la figura 3;

15

- las figuras 8, 9 y 10 son unas vistas en perspectiva, en alzado lateral izquierdo y en planta por la parte superior, respectivamente, de una unidad portátil de registro de fichas magnéticas que se puede hacer funcionar con arreglo a ciertos principios comparables a los que se encuentran en la unidad de tratamiento de fichas de las figuras 3 a 7 inclusive;

20

- las figuras 11a a 11d inclusive, dispuestas tal como se indica en la figura 12, ilustran varios circuitos que intervienen en una operación básica de registrar y en una operación básica de reproducir, del sistema de la figura 1;

25

- las figuras 13a, 13b y 13c, en unión de la figura 11d, dispuestas todas ellas como se indica en la figura 14, ilustran otros circuitos adicionales, que intervienen en los modos de trabajo de grabar con justificación y reproducir con justificación, del sistema de la figura

30

1 ;



- las figuras 15a y 15b, cuando están dispuestas como se indica en la figura 16, representan un diagrama de circulación de datos para justificar en grabación y justificar en reproducción, en relación con los controles de operador de la figura 2b, y tal como se ilustra con mayor detalle en las figuras 17 a 38d, inclusive;

- las figuras 17, 18 y 19 ilustran un contador de doce posiciones que resulta útil en los procesos de justificación, y en el que las posiciones respectivas se designan UCl a UCl2 inclusive;

- la figura 20 ilustra un conmutador de cuerpos o pasos y los circuitos asociados para establecer selecciones de cuerpo de 12, 14 y 16; los puntos de ajuste 12 y 14 son los de principal interés; el conmutador de cuerpos se ilustra también en la figura 2b;

- las figuras 21a, 21b y 21c representan diversas secciones de un conmutador de "longitudes", también ilustrado en la figura 2b;

- las figuras 22a, 22b y 22c ilustran un número de secciones de un conmutador de "longitudes fraccionarias" también indicado en la figura 2b;

- la figura 23 representa un cerrojo de iniciación o principio de justificación (SJR) y un cerrojo de escribir renglón (TL);

- la figura 24 ilustra un cerrojo de final de división (F DIV) y sus circuitos asociados;

- la figura 25 ilustra un cerrojo de justificación de grabación (RFX);

- la figura 26 es un circuito para suministrar una señal de carácter de "codificar justificación" (EJ);



- la figura 27 ilustra un circuito de desbloqueo del teclado;

- la figura 28 representa un monoestable de dar paso a la justificación (GJ), y un disparador de justificar renglón (JL);

- las figuras 29a a 29g inclusive ilustran los circuitos descodificadores para derivar valores de escape de espaciado de 3 a 9 unidades;

- la figura 30 ilustra un contador de espacios entre palabras, de cinco posiciones designadas WS1 a WS5 inclusive;

- la figura 31 muestra unos circuitos para derivar una señal de reposición (RMR) para un registro principal que comprende unos disparadores M1 a M8 (figura 15a);

- la figura 32 contiene unos circuitos para poner (activar) y reponer un cerrojo de "poder justificar" (CJ), en unión de los circuitos para activar una lámpara de justificar y una lámpara de mecanografiar o de escribir;

- la figura 33 ilustra un registro de cuatro posiciones con disparadores designados CU1 a CU4 inclusive y circuitos asociados, para almacenar longitudes de escape de caracteres;

- la figura 34 muestra un disparador de cómputo de unidades (UCR);

- la figura 35 es un circuito para derivar una señal de complemento o ausencia de X;

- la figura 36 ilustra unos circuitos para derivar valores de escape a partir de unos contactos establecidos en la unidad de componer de la figura 1, durante la



introducción de datos de texto de escritura en bruto
(sin justificar) en el sistema;

5 - las figuras 37a, 37b y 38d inclusive son unos
circuitos adicionales que intervienen en la derivación de
valores de escape;

 - la figura 39 es una gráfica de perfiles de
onda que ilustra las condiciones y las señales estable-
cidas al comenzar una operación de grabar con justifica-
ción;

10 - las figuras 40a y 40b, dispuestas como se in-
dica en la figura 41, ilustran los perfiles de onda y con-
diciones de circuito durante la introducción de un caráct-
er "a", un carácter "b" y un carácter de espaciado;

15 - las figuras 42a y 42b, dispuestas como en la
figura 43, indican las condiciones de circuito y perfiles
de onda que se encuentran al reconocerse un código de re-
torno del carro y el sucesivo registro de un carácter de
justificación, durante una operación de grabar con justi-
ficación;

20 - las figuras 44a y 44b, dispuestas como se in-
dica en la figura 45, ilustran los perfiles de onda y las
condiciones de circuito durante el reconocimiento del có-
digo de justificación, un código de carácter "a" y el úl-
timo espacio largo, en una operación de reproducir con jus-
25 tificación; y

 - las figuras 46a y 46b, dispuestas como se in-
dica en la figura 47, ilustran los perfiles de onda y las
condiciones de circuito encontrados durante el estableci-
miento de un espacio corto entre palabras y el reconocimien-
30 to de un código de retorno del carro, y el reconocimiento



del carácter de justificación asociado al renglón siguiente de la información, durante una operación de justificar en reproducción.

Detalle de fundamentos de la invención

5

Introducción

La figura 1 ilustra un sistema ordenador o de tratamiento de datos, que incluye un conjunto unitario (unidad) de componer 1 interconectado con una unidad 2 de tratamiento de fichas magnéticas. La unidad de componer 10 1 tiene un teclado 3 con teclas de caracteres funcionales y de información y teclas de control adicionales, como se ilustra con mayor detalle en las figuras 2a y 2b. Un documento 5 se considera que tiene una columna izquierda de información de texto en bruto y una columna derecha de información justificada, preparada durante una operación 15 de justificación por columnas colaterales. La unidad de tratamiento 2 de fichas tiene medios para transportar y explorar una ficha magnética de registro, tal como la ficha magnética 10, para grabar o registrar y reproducir señales. 20 La ficha 10 tiene una pluralidad de pistas de datos, de las cuales se indican en 11 sólo unas cuantas. En una tolva de alimentación 13 se contienen otras fichas magnéticas de registro 12 adicionales. Las diversas unidades que acaban de mencionarse están soportadas por una estructura de pupitre 15 que da acomodo también a una unidad de control 25 16 dotada de un mando o cuadrante de control 17 para establecer los modos de desconexión, local, recibir y transmitir, de trabajo del equipo.

30

Estando en el modo de funcionamiento local, el aparato es capaz de responder a las señales derivadas de

23.4.68



la maniobra de oprimir las teclas del teclado 3, registrando señales de datos en el medio magnético 10 cuando se oprime la tecla de grabar 20 (2a), y es asimismo capaz de funcionar explorando el medio de registro 10 para
5 derivar señales, y haciendo funcionar automáticamente la unidad de componer 1 para producir un texto escrito cuando se oprime la tecla de reproducir 21. Oprimiendo la tecla 30 se establece una operación de justificar en registro o grabar con justificación; y oprimiendo la tecla
10 31 (figura 2b) se establece una operación de justificar en reproducción.

Quando el aparato de la figura 1 es puesto en un modo de recibir o transmitir por accionamiento del mando o cuadrante 17, se interconecta un conjunto unitario
15 de receptor-transmisor 40 con el aparato para la recepción y transmisión de datos, como por medio de unas líneas de telecomunicación 41. Para funcionar como unidad componedora de entrada/salida (S/O), el sistema de la figura 1 está provisto de una unidad de traductor 25 capaz de
20 funcionar suministrando señales representativas de los caracteres seleccionados por accionamiento del teclado 3, y que puede hacerse funcionar además para evitar automáticamente unos mecanismos de selección de caracteres y unos mecanismos de ausencia de escritura, durante las operaciones de
25 reproducir.

Pasando a la figura 2b, hay un conmutador de modos 32 que selecciona el modo de justificación por columnas colaterales (SS), o el de justificación en una sola columna (SC), según los deseos del operador. Se prevé
30 un número de mandos selectores para el operador, durante



Los procesos de justificación. Tales mando incluyen un conmutador de cuerpos o pasos 43, que selecciona un cuerpo de letra de 12, 14 ó 16; un conmutador de longitudes 35, que selecciona una longitud de renglón justificado conveniente, hasta de 17,8 cm; y un conmutador 36 de longitudes fraccionarias, que selecciona fracciones de una longitud de renglón en relación con el conmutador de longitudes 35.

El teclado básico 3 (figura 2a) incluye unas teclas de control adicionales semejantes a las descritas en la patente española nº 328.464. Se incluyen entre ellas la de borrar 22, la de separar 23, la de código de parada 24, y las de palabra, renglón, carácter y salto, respectivamente designadas con los números 26 a 29 inclusive.

Unidad componedora

Sólo se presenta aquí un breve resumen de la configuración estructural y del funcionamiento de la unidad de componer 1 (figura 1), ya que los detalles de la unidad pueden encontrarse en particular en las patentes españolas 304.290, 344.148 y 345.145. La unidad componedora tiene una cabeza de escritura 8 de elemento único que se hace funcionar por los principios de selección de giro y ladeo revelados en las patentes de EE.UU. 2.919.002 y 3.082.854. En general, la cabeza de escribir 8 tiene todos los caracteres de una fundición de tipos dispuestos en la periferia de la cabeza. La cabeza se hace girar y se ladea o inclina, para seleccionar los caracteres, bajo el control de unos enlaces mecánicos de articulación que se hacen funcionar en respuesta a la acción de oprimir las teclas de caracteres en el teclado 3. Tras la selección, la cabeza de escri-



5 bir 8 se acciona contra un documento, tal como el documento 5, para efectuar la impresión o escritura del carácter seleccionado. Un documento colocado en la unidad componedora 1 se mantiene en una condición lateral relativamente estable, de izquierda a derecha, produciéndose el escape de la cabeza de escribir 8, durante la escritura y el espaciado junto al documento.

10 La unidad de componer 1 hace uso de una memoria en forma de rueda de espigas o pasadores para almacenar mecánicamente los valores de escape al proseguir la escritura a máquina, para ulterior uso en los procesos manuales de escritura e introducción de la justificación,

15 La unidad componedora 1 está de preferencia modificada para servir de dispositivo de entrada/salida en unión del registro y la reproducción de señales en el medio 10 durante el tratamiento en la unidad 2. Dicha unidad componedora 1 está también de preferencia modificada, llevando incorporados unos contactos transmisores. Tales contactos desarrollan, durante las operaciones de escritura
20 de la unidad componedora 1 unas señales que se suministran a la unidad de fichas 2 para su registro en las pistas 11, al mismo tiempo que se desarrolla información de justificación respecto a los datos, al ser éstos registrados.

25 La unidad componedora 1 está también provista, de preferencia, de una unidad traductora 25 que, por ejemplo, puede ser de la forma adoptada en la patente española 345.144, para efectuar el funcionamiento de escape automático de la unidad componedora 1 durante la reproducción en
30 el medio 10 de las señales que haya en las pistas 11, a fin de producir automáticamente un texto escrito justificado,



como se indica en la columna de la derecha del documento
5.

En el funcionamiento de la unidad traductora se
hace uso de un mecanismo de selección de caracteres, esca-
pe y ausencia de escritura, descrito en la patente españo-
la 344.148. De acuerdo con la patente española 345.144,
se hace funcionar automáticamente una unidad componedora,
para dar incrementos variables de espaciado entre palabras
y/o caracteres en respuesta a unas señales recibidas que
son reconocidas, efectuándose simultáneamente la selección
y activación de las palancas de las teclas de caracteres
y de un mecanismo de supresión de escritura. El conjunto
de palancas de tecla de caracteres se selecciona con arre-
glo a la anchura de escape deseada para los espacios indi-
viduales, en tanto que la simultánea selección y activación
del conjunto de supresión de escritura impide que se pro-
duzca la impresión. Para obtener movimientos de espaciado
de diversa extensión, se selecciona y activa, simultánea-
mente con el conjunto de supresión de escritura, uno, dife-
rente, de los diversos conjuntos de palancas de tecla nor-
malmente utilizados para escribir caracteres de distinta
anchura. Más en particular, una fuente de suministro de
datos suministra al dispositivo traductor seis señales que
definen los caracteres o funciones a ejecutar, y una señal
adicional de ausencia o supresión de escritura, para hacer
funcionar el mecanismo de supresión de escritura. En una
situación tipo, se seleccionan de 3 a 9 unidades bajo el
control de las líneas de selección de caracteres. El dis-
positivo traductor tiene siete (7) correderas de código,
que incluyen seis (6) correderas de selección de caracte-
res y una corredera de supresión de escritura. También in-

23.4.68



cluye el dispositivo traductor siete (7) electroimanes selectores que controlan las posiciones relativas de las correderas de código.

5 Incorporada a un sistema tal como el de la figura 1, la unidad componedora 1 puede ir provista de facilidades para los procedimientos de justificación manual y visual. En este caso, la unidad componedora 1 incluye un conjunto 45 de tubo indicador, un limbo 46 de valores de espaciado, un limbo 47 de cantidades de espaciado, una
10 palanca de justificación 48, para establecer un modo de trabajo de leer y otro de inscribir; y también puede llevar incorporado un limbo 49 para seleccionar automáticamente los grados de impresión de escritura, o para establecer automáticamente grados de impresión, a voluntad del operador. En tales condiciones, la unidad componedora 1 puede
15 tener una palanca independiente 50 de selección de pasos, que utiliza para seleccionar el paso correspondiente a la fundición de tipos, indicado por un código de colores en la cabeza de escritura 8. El conjunto de tubo 45 tiene
20 unas posiciones de tubo correspondientes, codificadas en colores. El operador, haciendo girar el conjunto de tubo 45, hace coincidir o casar los colores con el mismo color seleccionado por medio de la palanca 50. Esto sitúa una ventanilla de un número de ellas 51 ó 52, para uso por
25 parte del operador en la determinación visual de los datos de justificación para cada renglón durante las operaciones de escritura. Cada abertura de ventanilla lleva una escala indicadora asociada, tal como las escalas 54 y 55. Dentro del conjunto de tubo 45 hay montado a rotación un tubo
30 interior dotado de una pluralidad de barras o franjas



de color, hasta un número de veinte (20), correspondien-
do cada franja de color a un número concreto de operacio-
nes de espaciado que puedan ocurrir dentro de un renglón
de escritura cualquiera, esto es, hasta veinte operacio-
nes de espaciado.

5

A medida que el operador escribe el texto en
bruto, cada vez que se produce una operación de espacia-
do avanza en un paso de rotación el tubo interior del con-
junto de indicador 45. Cuando ésto ocurre, aparece un co-
lor distinto en la extremidad de la izquierda de la ven-
tanilla seleccionada, tal como la ventanilla 51. Al en-
trar la cabeza de escritura 8 en la zona de justificar,
para el renglón en curso, capta el exterior del conjunto
de indicador 45 y hace que el tubo se corra lateralmente,
en sentido transversal a la franja de color que se ha co-
locado en la ventanilla. Asimismo, el operador, por medio
del sonido de un timbre, recibe el aviso de estar acercán-
dose al margen de la derecha. Terminada la escritura del
renglón en curso, el operador toma visualmente dos lectu-
ras de la ventanilla del indicador (por ejemplo, de la
ventanilla 51). Estas dos tomas o lecturas son las de un
color de la ventanilla, y un número de la escala 54. El
número de la escala 54 viene determinado por la posición
en la que el color finalmente seleccionado termina o se ex-
tiende a lo largo de la escala 54. El color indica el va-
lor de unidades de espaciado que ha de utilizarse durante
el sucesivo mecanografiado del renglón, para obtener un
renglón justificado, en tanto que la posición a lo largo
de la escala 54 del indicador señala la cantidad de espa-
cios largos a seleccionarse en el renglón durante la escri-

10

15

20

25

30



tura. El operador ajusta de modo acorde el limbo 46 de valores de espaciado y el limbo 47 de cantidad.

Unidad de tratamiento de fichas magnéticas

5 La unidad de tratamiento de fichas magnéticas (figuras 3 a 7) inclusive) está ideada y construída para recibir una ficha magnética individual 10 de registro, mover la ficha llevándola a su posición para registrar o grabar los datos en una pista inicialmente seleccionada de la ficha, hacer avanzar la ficha por incrementos a medida que prosigue la grabación o registro de caracteres 10 individuales, y, al reconocerse el final de los datos para un determinado renglón particular en un documento, tal como el documento 5 (figura 1), reponer la ficha llevándola al comienzo de la pista siguiente por medio de una acción inversora de gran velocidad, concurrente con 15 el avance de un paso desde la pista de datos con que se acaba de trabajar a la pista de datos sucesiva.

En la figura 3, la unidad de fichas 2 tiene un motor de accionamiento 60, con poleas de transmisión 61 20 y 62 y una correa de transmisión 63 asociadas, para comunicar un movimiento de rotación relativamente continuo a un número de trenes de engranajes 65, mientras se está en funcionamiento. La unidad de fichas 2 tiene unos electroimanes de movimiento hacia adelante, retroceso, gran velocidad y avance escalonado o paso a paso, designados respectivamente con los números 70 a 73 inclusive, para efectuar el movimiento relativo de la ficha 10 por delante 25 de una cabeza transdutora 75 para la exploración de pistas de datos 11 en los modos de grabar y reproducir, y para efectuar el desplazamiento relativo de la ficha 10 si- 30



tuando o llevando el transductor 75 de una pista a otra, por ejemplo, por la acción del electroimán 73 de avance escalonado.

5 Inicialmente, la ficha seleccionada 10 se coloca en una ranura 78 (figura 4). El electroimán de avance paso a paso 73 y el transductor 75 están montados en un carro 79 que forma parte de un conjunto de avance paso a paso 74, y que resbala o corre sobre una varilla de soporte 80. El carro 79 está normalmente situado a la izquierda en las figuras 3 y 4, para explorar la primera pista de datos 11 de la ficha 10. Habitualmente, la acción de oprimir una de las teclas de modo, tales como las teclas de grabar o de reproducir 20 y 21 (figura 2a), efectúa la excitación del electroimán 70 de movimiento hacia adelante. A este electroimán 70 va asociado un rodillo 15 83 que se pone en contacto de aplicación con una ficha de registro introducida. (El electroimán de retroceso 71 y el de alta velocidad 72 llevan asociados unos rodillos 84 y 85). La ficha 10 se traslada de ese modo a una posición 20 inicial que viene determinada por su contacto con una palanca 90 de conmutación o de interruptor de fichas que, al cambiar de posición, hace funcionar un interruptor o conmutador de fichas 100. El funcionamiento del interruptor de fichas 100 desexcita el electroimán 70 de embrague 25 hacia adelante, y la ficha 10 queda entonces en posición para registrar un carácter inicial. Durante el modo de reproducir, la ficha 10 se lleva a distancia suficiente para tomar el primer carácter de la pista de datos.

30 Cada uno de los electroimanes de movimiento hacia adelante, de retroceso y de gran velocidad, 70, 71 y



72, llevan respectivamente asociados unos órganos de embrague en escuadra 91, 92 y 93 que van montados a rotación por sus extremidades posteriores, y destinados a soportar en sus extremidades anteriores unos elementos de rodillo 95, 96 y 97, respectivamente. Los elementos de rodillo 95, 96 y 97 están continuamente movidos por medio de los trenes de engranaje 65 cuando el motor 60 está funcionando. Cada uno de los electroimanes de movimiento hacia adelante, de retroceso y de gran velocidad, 70, 71 y 72, tienen también asociados unos elementos de conjunto de armadura designados con los números 103, 104 y 105. Para ilustrar el funcionamiento de los trenes de transmisión y de los elementos de embrague en la producción del movimiento relativo de la ficha 10, se supone que se excita el electroimán 70 de movimiento hacia adelante. Esto tiene por efecto un movimiento de giro de la armadura 103 a derechas, como se indica por medio de la flecha 106 (figura 7). El movimiento de la armadura 103 en sentido dextrógiro produce un movimiento de giro del soporte 91 en torno al centro de rueda dentada 107, y hace rodar el centro de la rueda dentada 110 en sentido dextrógiro respecto a la rueda dentada 111, manteniendo al propio tiempo el contacto de aplicación con ésta. El elemento de apoyo o cojinete 95 está en realidad montado con la rueda dentada 110, y la indicada acción de giro a derechas del soporte 91 lleva el rodillo 95 contra el rodillo 83, transmitiendo así el deseado movimiento de rotación del rodillo 83.

Una acción similar de accionamiento y embrague tiene lugar respecto a los otros conjuntos de armadura,



soporte, ruedas dentadas y rodillos, asociados al electroimán de inversión o retroceso 71 y al electroimán de gran velocidad 72. El electroimán de inversión 71 se excita normalmente para efectuar un movimiento relativo del medio 10, con relación al transductor 75, en el sentido inverso. El electroimán 72 de gran velocidad se excita, por otra parte, para producir un movimiento de gran velocidad del medio 10 en relación con el transductor 75.

De la manera indicada se efectúa el movimiento relativo entre el medio 10 y el transductor 75, a fin de explorar una de las pistas de datos 11, sea durante la grabación o registro, sea durante la reproducción. La acción exploradora es en general de naturaleza incremental, especialmente durante una operación de grabar. Es decir, solamente se efectúa un movimiento relativo del medio 10 respecto al transductor 75, suficiente para dar acomodo a un carácter individual, al irse introduciendo cada carácter funcional y de información por medio del teclado 3. El final de la información contenida en una pista de datos 11 viene indicado por la aparición de una señal de retorno del carro.

El medio 10 lleva de ordinario un número de pistas suficiente para dar acomodo a la cantidad total de renglones de escritura que puede esperarse durante la preparación de un documento, tal como una carta. Por ejemplo, el medio 10 puede llevar hasta 140 pistas o más, según convenga. Con las presentes disposiciones de exploración, cada uno de los renglones de escritura individuales de un documento, tal como el documento 5 (figura 1), tiene asociada una pista de almacenaje 11 del medio 10. Hay una



5 ventaja inherente a la disposición coordinada de renglón
por renglón y pista por pista que aquí se describe, ya que
es posible expandir o contraer la información contenida
en un renglón particular sin afectar a los datos almace-
nados en las demás pistas del medio 10. Cada pista de da-
tos 11 es capaz de guardar un gran número de caracteres,
mayor del máximo que cabría esperar en los renglones indi-
viduales del texto escrito en el documento 5. Por lo gene-
ral, el renglón escrito se termina antes de llegar a la
10 máxima capacidad de la pista de datos existente en el me-
dio 10. Como es éste el caso, resulta posible modificar
luego unos renglones individuales, por ejemplo, mediante
incorporación de palabras adicionales hasta el máximo de
capacidad de la pista correspondiente del medio 10, y/o
15 borrando caracteres o palabras, o revisando de otro modo
los datos almacenados.

Al terminarse la exploración de una pista indi-
vidual 11 del medio 10, suele ser necesario que el trans-
ductor 75 y el medio 10 se desplacen relativamente, colo-
cándose el transductor 75 junto a otra pista de datos 11
20 para efectuar operaciones de exploración de esa pista. Es-
to se efectúa mediante excitación del electroimán 73 de
avance paso a paso.

En relación con este último, se hace referencia
25 a la patente americana de Albanes nº 3.222.460 y a los di-
versos manuales de dictado señalados para mecanismos de
avance paso a paso que tengan una configuración comparable
a la asociada al electroimán 73. El electroimán 73 de avan-
ce paso a paso forma parte de un conjunto 74 de avance pa-
so a paso que está asociado a un husillo 76. El conjunto
30



74 de avance paso a paso tiene un número de elementos de
uña de trinquete para efectuar un avance paso a paso pis-
ta pos pista del carro 79 en relación con el husillo 76.
El husillo 76 tiene una configuración en hélice cuyo paso
5 de dientes corresponde a la separación incremental desca-
da entre las pistas de datos 11 sucesivas en el medio 10,
Para facilitar la exploración rectilínea de las pistas de
datos 11 individuales, tal como se propone en la presen-
te solicitud, el husillo 75 puede ir provisto de un dien-
10 te y/o un surco asociado a cada pista de datos 11, y ser
de naturaleza no helicoidal. Es decir, los dientes no es-
tarían entonces dispuestos en una hélice continua a todo
lo largo del husillo. Ahora bien, es posible utilizar
cualquier disposición conveniente para el avance paso a
15 paso de la cabeza 75, pista por pista, en relación con el
medio 10.

Puede disponerse una palanca de exploración 87
capaz de funcionar como se describe con mayor detalle en
la citada patente de Albanes y las referencias de dictado
20 citadas, para desconectar del husillo 76 el conjunto de
avance paso a paso 74 en su totalidad, y permitir el posi-
cionamiento manual del transductor 75 en relación con el
medio 10, y más en particular en relación con una pista
de datos concreta y específica 11 del medio 10.

25 Archivo de tratamiento automático de fichas

En algunas circunstancias puede ser conveniente
disponer de una alimentación y exploración automática de
las fichas de registro individuales, tales como la ficha
10. Un aparato adecuado tiene medios para retener una mul-
30 titud de fichas de registro individuales en una configura-



5 ción de tambor rotatorio. Se prevén medios para situar en posición un grupo particular de fichas respecto a un puesto transductor, para después tener acceso a una ficha particular para su exploración, y a continuación efectuar una operación de registro o de reproducción, durante la exploración de los renglones individuales de datos del medio.

Unidad de fichas portátil

10 Las figuras 8, 9 y 10 ilustran un conjunto unitario o unidad portátil 120 de fichas, para registrar datos en un medio de ficha 121, en pistas de datos 122. No se representan todos los detalles de la unidad portátil pero ésta incluye un conjunto de orientación 123 asociado a una escala de orientación 124. El conjunto de orientación 123 lleva un transductor 125, y está montado a deslizamiento para situarse en posición respecto a unas pistas individuales, según viene indicado por la escala 124. Los principios de funcionamiento son similares a los de la unidad de tratamiento de fichas de las figuras 3 a 7 inclusive. En contraste con la unidad de tratamiento de fichas de las figuras 3 a 7, donde las ruedas impulsoras o de accionamiento presionan una ficha introducida contra una superficie estacionaria para efectuar este accionamiento, la unidad portátil está provista de una rueda auxiliar o loca situada junto a una de las caras de la ficha y que oprime la ficha contra una rueda de accionamiento colocada junto a la otra cara de la ficha. La unidad incluye un conjunto 126 de conmutación o desvío de fichas, para detectar la presencia de una ficha individual.

30 Hay un electroimán de embrague 127 capaz de fun-



cionar moviendo la ficha 121 por delante del transductor
125 para efectuar la exploración de una pista de datos
individual 122. La unidad portátil tiene particular utili-
dad en relación con operaciones de inventario o similares,
en las que se desee registrar información numérica en
5 una ficha 121. Esto se efectúa mediante manipulación por
operador de las teclas de dígitos 0 a 9 inclusive, inclui-
das en el teclado 129. La acción de oprimir una tecla de
parada (STP) 130 tiene por efecto registrar un código de
10 parada en la ficha 121. De igual modo, la acción de oprim-
mir una tecla de espaciado (SP) 131 tiene por efecto gra-
bar en la ficha 121 un código de espaciado. La acción de
oprimir una tecla 132 de nuevo renglón (NL) tiene por efec-
to registrar un código de retorno del carro en una pista
15 individual de datos 122, y hace funcionar un electroimán
de avance paso a paso 125 que, por medio de un sistema
de enlace articulado 136, lleva el transductor 125 a la
pista siguiente del medio de registro 121. La acción de
oprimir una tecla 133 de nueva ficha (NC) pone en acción
20 el embrague 127 para expulsar la ficha 121, quedando así
dispuesta la unidad para efectuar operaciones de registro
en relación con una nueva ficha.

SÍMBOLOS Y ABREVIATURAS

En el presente caso se usan los siguientes sím-
25 bolos y abreviaturas:

AMP	Amplificador
AOI	Coincidencia-disyuntiva-inversión
AOPI	Coincidencia-disyuntiva-inversión de po- tencia
AOX	Coincidencia-disyuntiva-extensión
30 AX	Coincidencia-extensión



	BSP	Retroceso de espaciado
	C Set	Ajuste de carácter (o de espaciado)
	C1, C2, etc.	Disyuntor nº 1, nº 2, etc.
5	C1 NO, C2 NO	Disyuntor nº 1, nº 2, abierto
	C1 NC, C2 NC	Disyuntor nº 1, nº 2 cerrado
	C1 TR, C2 TR	Disparo disyuntor nº 1, etc.
	CC	Circuito conversor
	CHAR	Carácter
	CJ	Poder justificar
10	Clock MV	Multivibrador de reloj
	CLU	Embrague
	CR	Contacto de retorno del carro
	CRR	Salida de disparo de retorno de carro
15	CU 1, CU 2, etc.	Disparadores de longitud de escape
	D STEP	No avanzar (paso a paso)
	DCI	Inversor directamente acoplado
	DLY	Retardo
20	DLY SS	Monoestable de retardo
	EJ	Codificar justificación
	EOC	Disparador de final de carácter
	FCLU	Embrague de movimiento hacia adelante (directo)
	F DIV	Terminar división
25	FJ	Terminar justificación
	FWD	(Movimiento) hacia adelante
	GJ	Carácter de justificación (dar paso a)
	Group DET	Detector de grupo
30	Group SS	Monoestable de grupo



	I	Inversor
	II	Inversor separador o seccionador
	IN1, IN2, etc.	Primer dígito binario de cómputo de longitud, segundo dígito, etc.
5	INT	En clavamiento
	IS	Ajuste inicial
	J Set, o Set J	Ajustero activar carácter de justificación (en grabación)
	J	Justificación
10	JL	Justificar renglón (o línea de justificación)
	L, o LA	Circuito de cerrojo (o simplemente cerrojo)
	LC	Caja baja, o de minúsculas
	LCC	Contacto de caja baja o de minúsculas
	M 1, M 2, etc.	Sinónimo de TR 1, TR2, etc.
15	MD	Excitador de electroimán
	MV	Multivibrador
	NC	Nueva ficha
	NL	Nuevo renglón o línea de escritura
	OX	Disyuntiva-extensión
20	PCWL	Reproducir carácter, palabra, renglón
	P Set	Ajuste de reproducción
	PBK	Relé (o modo) de reproducción
	R	Relé (o modo) de registrar o grabar
25	R Set	Ajuste de grabación
	R-1, R-2, etc.	Contactos 1, 2 etc. de relé de grabar
	RCWL	Reponer carácter, palabra renglón
	RMR	Reponer registro principal de almacenaje
	REC TR	Disparador de grabar
30	TST o Reset 1	Reposición general



	RES o Reset 2	Modo de reponer-grabar originado en la máquina de escribir
	REV	Inversión (movimiento hacia atrás)
	RJX	Justificación de registro
	SJ	Principio de justificación
5	SJR	Registro de principio de justificación
	SP	Espaciado
	SS	Circuito monoestable o de disparo único
	STOP, STP	Parada
10	SW	Interruptor o conmutador
	T-1, T-2, etc.	Transistor 1, 2, etc.
	TAB	Tabular, o tabulación (de la máquina de escribir)
	TL	Mecanografiar renglón (o línea de tipos)
15	TR	Disparador (circuito de disparo)
	TR A, TR B	Disparador A, disparador B,
	U 2, U 3, U4	Tres binarios de ajuste fraccionales equivalentes
	UC	Caja alta, o de mayúsculas
20	UC 1, UC 2, etc.	Cómputo unitario 1, 2, etc.
	UCC	Contacto de caja superior o de mayúsculas
	UCR	Cómputo unitario registrado
	WS1, WS2, etc.	Espaciado de palabras 1, 2, etc.

25

Circuitos fundamentales

Los circuitos de las figuras 11a a 38d están desarrollados mediante el uso de los bloques o elementos complejos de la tecnología lógica de sólidos (SLT) designados del modo que se indica bajo el epígrafe de símbolos y abreviaturas que antecede.

30



Además de los bloques de circuito ya bien conocidos, como son los monoestables (SS), disparadores (TR) y cerrojos (L), los sistemas de circuitos incluyen bloques lógicos que se exponen con mayor detalles en lo que sigue.

5

De coincidencia-disyuntiva-inversión (AOI): Es éste un circuito básico que da salida 0 con todas las entradas a nivel 1, para la función de coincidencia. Si cualquiera de las entradas está a nivel 0, la salida es un 1 lógico, sirviendo así de función disyuntiva. Cuando se utilicen una sola entrada y una sola salida, la salida será siempre la inversa de la entrada, sirviendo así de inversor.

10

De coincidencia-disyuntiva-extensión (AOX): El bloque AOX no hace más que proporcionar entradas de diodo adicionales para aumentar las posibilidades lógicas de un bloque lógico excitado.

15

Inversor de corriente de coincidencia-disyuntivo (AOPI): El bloque AOPI es comparable al bloque AOI antes discutido pero incluye un transistor con fines de excitación y capacidades mayores de paso de corriente.

20

De coincidencia-extensión (AX): El bloque AX desempeña una función de extensión, similar a la del bloque AOX.

25

Inversor directamente acoplado (DCI): Los bloques DCI son unos inversores que se utilizan en unión de un bloque AOI. El bloque DCI tiene una sola entrada. Con entrada de 1 lógico, la salida estará a nivel 0.

30

De disyuntiva-extensión (OX): El bloque OX desempeña una función de extensión, similar a la del bloque



AOX.

5 Inversor separador (II): El inversor separador se utiliza para invertir señales procedentes de otro bloque, tal como un bloque AOI, de modo que la salida esté al mismo nivel lógico que la entrada aplicada al bloque AOI.

10 Circuito conversor (CC): El circuito conversor se usa para convertir niveles de +48 voltios en niveles de SLT (tecnología lógica de sólidos). Una entrada de +48 V da una salida de nivel 0. Un nivel de masa a la entrada da una salida de 1 lógico (+12 V).

15 Excitador de electroimán (MD): El circuito excitador de electroimán incluye un número de transistores para excitar una bobina de relé a +48 V. En las figuras 11a, 11b y 11c se representa un número de bloques de excitador de electroimán (MD), para excitar los diversos electroimanes de la máquina de escribir.

20 Además de los bloques lógicos que anteceden, la figura 11a incluye un multivibrador de reloj, para suministrar impulsos de reloj o de regulación de tiempos que exciten los diversos circuitos en sucesión regulada en el tiempo. En los circuitos indicados puede acomodarse una amplia gama de frecuencias de reloj, pero en un caso típico el multivibrador de reloj da impulsos a la frecuencia
25 de un kilociclo por segundo (1kc/s.).

30 Además de los bloques indicados hay un detector de grupo (figura 11a) que sirve para dar una salida indicativa de la terminación de una serie de impulsos que representan datos numéricos, durante las operaciones de grabar y reproducir en el aparato. El circuito tiene un número



ro de transistores y un regulador de tiempo por capacidad que permanece cargado mientras se estén aplicando impulsos a la entrada, pero que da fin a la marcación de tiempos al terminar un intervalo prefijado, cuando dejan de recibirse impulsos en la entrada, dando una salida lógica que indica la terminación de la serie de impulsos.

Principios de la grabación y la reproducción.

La patente española 328.464 describe ciertos principios de registro o grabación y reproducción de señales de datos, que se utilizan también en el presente aparato.

Mediante la acción de oprimir la tecla de grabar (por ejemplo, la tecla 20, figura 2a) se establece un modo de grabación. El aparato de la patente que acaba de citarse queda entonces en el modo de espera, aguardando las señales que vienen de la máquina de escribir, resultantes de haberse pulsado teclas en el teclado. Tanto durante el modo de grabar como en el de reproducir, se introducen los caracteres en un registro de almacenaje que comprende ocho disparadores, designados de TR1 a TR8 inclusive. Estos disparadores corresponden a los indicados en la figura 11b para la forma de realización básica de grabar-reproducir, en la figura 13b para la forma de realización de grabación de justificación-reproducción de justificación, y en la figura 15a que representa la circulación de datos durante las operaciones de justificar. Por mejor conveniencia, en las figuras 15a a 16b inclusive se utiliza para los disparadores la designación, más generalizada, de M1-M8, indicativa del hecho de que los disparadores sirven de registro principal durante las operaciones de justificar. Por consiguiente, las designaciones



TR1-TR8 y M1-M8 son sinónimas.

Volviendo a la operación de grabar, en la patente española 328.464, los disparadores TR1-TR8 se reponen a su condición de cero y se ponen o activan luego a unos estados que representan la combinación de código de un primer carácter suministrado en respuestas a la acción de oprimir o pulsar una tecla del teclado. Esto trae consigo el cierre de los contactos designados R1, R2, R2a, R5 T1, T2, verificación o "check" (CK) y nº 8. El contacto de verificación puede designarse también como contacto de desplazamiento o "shift" (SH), como se indica en la figura 13b. La máquina de escribir incluye un número de contactos de disyuntor, que son:

- C1 Contacto de transmisión de la máquina de escribir
- C2 Contacto de retroacción de la máquina de escribir
- C3 Contacto de caja alta (mayúsculas)
- C4 Contacto de caja baja (minúsculas)
- C5 Tabulador, espaciado y retroceso
- C6 Retorno del carro

En el instante de C1, se activan los disparadores TR1-TR8 con arreglo a la configuración de código representativa del carácter o función que se haya seleccionado en la máquina de escribir. Un nivel de señal de ausencia de final de carácter (EOC) procedente del disparador de final de carácter (figuras 11a y 13a) activa el mecanismo de embrague de movimiento hacia adelante o en sentido directo. La transferencia o cambio de posición de los contactos C1 inician el funcionamiento del multivibrador de reloj. La configuración de código de la máquina de escribir introducida en los disparadores TR1-TR8 viene represen-



tada por cuatro grupos de impulsos, y cada uno de estos grupos puede variar de 1 a 4 impulsos de significación numérica (por dígitos). A fin de desarrollar los cuatro grupos de impulsos, los disparadores TR1 a TR8 inclusive se dividen en cuatro grupos o juegos de disparadores, comprendiendo cada juego dos disparadores dispuestos del siguiente modo:

Grupo de impulsos 1 - TR1 y TR2

Grupo de impulsos 2 - TR3 y TR4

Grupo de impulsos 3 - TR5 y TR6

Grupo de impulsos 4 - TR7 y TR8

Los cuatro grupos de disparadores reciben franqueo de paso bajo el control de los disparadores TR A y TR B. Cada grupo de impulsos, ya comprenda 1, 2, 3 ó 4 impulsos, viene separado del precedente o del siguiente grupo de impulsos por un intervalo de aproximadamente dos milisegundos (2 ms) que se deriva bajo el control del circuito monoestable de grupo. Con la disposición indicada, los caracteres son de longitud variable y por consiguiente ocupan una cantidad variable de espacio en el medio de registro, según la combinación de código y el número de impulsos desarrollado por cada carácter.

Como ejemplo, el carácter más corto no tiene más que cuatro impulsos, éste es: 1111, estando cada impulso separado de sus inmediatos por 2 ms aproximadamente, y ocupará en el medio un intervalo que exige aproximadamente 12 milisegundos de movimiento del medio. El carácter más largo tendrá la siguiente configuración:

1111 1111 1111 1111

En este caso, los cuatro grupos de impulsos vienen también separados por intervalos de aproximadamen-



te 2 ms, y el intervalo total de carácter es aproximadamente de 24 ms. En relación con cada juego o grupo de carácter existe cierto espacio adicional, no ocupado por impulsos. En una situación tipo, entre juegos de impulsos de carácter individuales existirían aproximadamente 20 milisegundos.

La reproducción de información procedente del medio de registro, en el aparato de la patente española últimamente citada, se inicia con la acción de oprimir una tecla de reproducir, tal como la tecla 21 de la figura 2a, en la presente solicitud. Se excitan el embrague y el electroimán de sentido directo o de movimiento hacia adelante, y al moverse el medio de registro por delante de la cabeza transductora se desarrollan en ésta los impulsos numéricos previamente registrados o grabados. Inicialmente, la salida del cerrojo de reproducir activa todos los disparadores TR1-TR8 a su estado de "uno". Los juegos de impulsos derivados de la cabeza transductora se aplican a los grupos de disparadores apropiados, y establecen la configuración complementaria del carácter percibido. El estado final de los disparadores TR1-TR8 se complementa a su vez para derivar la configuración de código original. A continuación se suministra a la máquina de escribir el estado de los disparadores TR1-TR8, para efectuar la escritura o impresión de un carácter, o la ejecución de una función de la máquina de escribir, bajo el control de los excitadores de electroimán de esta última.

El método de grabar y reproducir descrito en la patente española 328.464 citada, y utilizado en el presente caso, no es sino uno de los muchos métodos de grabar



y reproducir que pueden aplicarse en relación con el almacenamiento de señales numéricas en el medio de registro o ficha magnética 10. Por ejemplo, no es necesario que los caracteres individuales sean de longitud variable, como
5 acaba de decirse. En algunas condiciones puede ser más conveniente registrar la configuración de código real y efectiva del carácter, o alguna otra configuración de código derivada, que convertir el código en un número variable de impulsos numéricos.

Exámen de tablas

10 En el presente aparato se utilizan circuitos aritméticos electrónicos para derivar información de justificación, y controlar la grabación y reproducción de señales numéricas. En algunas circunstancias puede ser
15 conveniente utilizar factores que estén permanentemente almacenados y a los que se tenga acceso según el número de espacios entre palabras que haya en un renglón de texto en bruto, y también según el resto de renglón que haya.

REGISTRO O GRABACIÓN

Sumario del funcionamiento en grabación

20 En lo que sigue se hace referencia de nuevo a la sección precedente, que concierne a la unidad de tratamiento de ficha magnética de las figuras 3 a 7 inclusive para los detalles de las estructuras mecánicas de la unidad. Los trenes de engranajes y de transmisión proporcionan el movimiento hacia adelante o en sentido directo de
25 un medio de registro o ficha magnética a unos cinco centímetros por segundo aproximadamente. El movimiento inverso se efectúa también a la velocidad de cinco centímetros por segundo. El movimiento inverso de gran velocidad, efec-



tuado por el electroimán de gran velocidad 72 (figura 3),
tiene lugar a una velocidad aproximada de 38 a 40 centí-
metros por segundo (cm/s). Normalmente, esto tiene lugar
durante el tiempo en que la cabeza de escritura 8 (figura
5 1), está volviendo al margen de la izquierda del documen-
to 5. El interruptor o conmutador de fichas 100 con la
palanca 90 asociada (figura 4) indica la presencia de una
ficha en posición para las operaciones de grabar o repro-
ducir.

10 Al oprimirse la tecla de grabar 20 (figura 2a)
se excita el electroimán de movimiento hacia adelante o
sentido directo 70, aplicándose el embrague y la transmi-
sión en sentido directo. A continuación se introduce una
ficha en el aparato por la ranura 78 (figura 4), y la
15 transmisión de accionamiento en sentido directo mueve la
ficha hasta que el interruptor o conmutador de fichas 100
cambia de posición, indicando así que la ficha está en la
posición de grabar o registrar. A partir de este punto,
cada vez que se escribe un carácter por medio del teclado
20 3 (figura 1), la unidad de fichas magnéticas (figura 3)
hace avanzar la ficha (por ejemplo, la ficha 10) por me-
dio del embrague de sentido directo, en una distancia su-
ficiente para registrar o grabar los impulsos numéricos
representativos de la tecla pulsada.

25 Se excita el electroimán de sentido inverso 71
para activar el embrague y la transmisión de sentido inver-
so a fin de explorar un carácter, una palabra o un ren-
glón en el sentido inverso, y permitir la edición de la
información grabada. Terminada la escritura de un renglón
30 de información en el documento 5, el operador oprime la
tecla de retorno del carro en el teclado, 10, efectuándo-



se el retorno de la cabeza de escribir 8 al margen de la izquierda. Al ocurrir ésto, se graba o registra un código de retorno del carro en el medio de registro, al final de la pista de datos que acaba de completarse. Muy poco después de ésto, se excita el electroimán 72 de gran velocidad y sentido inverso (figura 3), para aplicar el conjunto de embrague y transmisión de gran velocidad para hacer volver la ficha en el sentido contrario. También se excita el electroimán de avance paso a paso 73, para hacer avanzar un paso el transductor 75, hasta la pista siguiente de la ficha 10. Al ser expulsada la ficha de la unidad 2, por el conjunto de inversión de movimiento, el conmutador de fichas 100 cambia de posición (efectúa la transferencia), liberando el electroimán de avance paso a paso 73 y desexcitando el electroimán de gran velocidad y sentido inverso 72, para efectuar la desconexión del embrague de gran velocidad y sentido inverso. Al mismo tiempo se excita electroimán de sentido directo 70 para hacer volver la ficha 10 en sentido directo respecto al transductor 75, dejándola dispuesta para grabar datos en la pista siguiente. Las operaciones que acaban de resumirse prosiguen hasta terminarse la escritura del documento 5, quedando cada renglón de escritura registrado o grabado en una pista de almacenaje asociada del medio de registro 10.

Secuencia detallada de la operación de grabar

En la tabla que sigue se indica con detalle la sucesión de acciones mecánicas y de circuito eléctrico que trae consigo el modo de trabajo en "grabación":



GRABACION

<u>ESCALON</u>	<u>ACCION</u>	<u>REFERENCIA</u>
	<u>Interruptor general</u> (conectar-desconectar)	Figura 1
5	Modo de subdividir ("split")	Figura 11c
	<u>Tecla de grabar</u>	Figuras 2a, 11c
	Lámpara de <u>grabar</u>	Figura 2a
	Inic. embrague sentido directo	Fig.s 3, 11c y 11d
	Reponer registros	figura 11b
10	Condición de EOC (final de carácter)	Figura 11a
	<u>Introducir ficha</u>	Figuras 3 y 4
	Transporte de ficha	Figuras 3 y 4
	Se cierra el interruptor de fichas y cae el embrague	Figuras 4 y 11d
15	<u>Mecanografiar</u>	Figura 1
	Fijar TR1-TR8 al cambiar los disyuntores	Figura 11b
	EOC a $\overline{\text{EOC}}$	Figura 11a
	Inic. de embrague sentido directo	Figuras 3, 11d
20	Seabren los disyuntores e inicia el multivibrador de reloj	Figs. 11a, 11b
	Grabar bitio en ficha	Figuras 3, 11a, 11b, 11d
	$\overline{\text{EOC}}$ a EOC	Figura 11a
	Cae el embrague (se desactiva)	Figuras 3, 11d
25	<u>Retorno del carro</u>	Figura 3
	I/O ejecuta CR (cerrar contactos CR)	Figura 11d
	Activar disparador de CR - no pasa nada hasta que se graba el código de CR	Figura 11d
	EOC a $\overline{\text{EOC}}$	Figura 11a
30	Embrague sentido directo	Figuras 3, 11d
	Grabar CR	Figuras 3, 11a, 11b



ESCALON	ACCION	REFERENCIA
	E00 a E0C	Figura 11a
	Fin de grabación y CR; accionar excitador (y electroimán) de gran velocidad y sentido inverso; cortar paso (cerrar barreras) de cabeza transductora	Figura 3, 11d
5	Retorno de ficha hasta que se abre el interruptor de fichas	Figuras 4, 11d
	Impulsión de electroimán de avance paso a paso	Figuras 3, 4 y 11c
	Reponer CR	Figura 11d
10	Desactivar electroimán de gran velocidad	Figura 11d
	Desactivar electroimán avance paso a paso	Figura 11c
	<u>Se abre el interruptor de fichas</u>	Figuras 4, 11d
	Arranque del embrague sentido directo	
15	<u>Interruptor de fichas</u>	Figuras 4, 11d
	Se cierra y se desactiva el embrague (la ficha, en posición - nuevo renglón)	
	<u>Códigos de parada de grabación</u>	Figura 2a

20 DETALLE DE ACCIONES

Puesta en marcha y modo de subdividir, escalones R-1 y R-2

25 La acción de oprimir un interruptor de conexión-desconexión en el teclado 3 (figura 1) establece un modo de subdivisión, comparable al del cierre de los contactos de subdivisión (figura 11c).

Condiciones iniciales de grabación, escalones R-3 a R-7

30 La acción de oprimir la tecla de grabar 20 (figura 2a) cierra unos contactos indicados en la figura 11c, que activan el cerrojo de grabar. Se enciende una lámpara



de grabar, debajo de la tecla de grabar. Se excita el electroimán 70 de sentido directo, activándose el embrague de sentido directo ilustrado con detalle en la figura 11d.

5 El electroimán 70 del embrague de sentido directo se excita por medio de un excitador propio (figura 11d). En el aparato básico, se repone el registro TR1-TR8 (figura 11b). En la figura 11a, el disparador de final carácter suministra una señal de EOC (final de carácter).

Introducción de fichas, escalones R-8 a R-10

10 El operador del equipo introduce en la ranura 78 (figura 4) una ficha, tal como la ficha 10. La ficha 10 avanza hasta que se cierra el interruptor de fichas 100, ilustrado también en la figura 11d. Esto corta el paso al excitador del electroimán de embrague en sentido directo, desactivándose el embrague de sentido directo (figura 11d).

Escritura y registro de caracteres, escalones R-11 a R-18

20 El registro o grabación de impulsos numéricos en respuesta a la acción de oprimir una tecla de caracteres en el teclado 3 (figura 1), o una tecla funcional, es comparable a la acción de grabar previamente descrita en relación con la patente española 328.464. Los contactos de la unidad de componer designados R1, R2, etc. hasta nº 8 (figura 11b) cambian de posición y originan una configuración de caracteres codificados en los disparadores TR1-TR8. El disparador de EOC cambia de estado, y da una señal de ausencia de EOC, figura 11a. La señal de ausencia de EOC ($\overline{\text{EOC}}$) se aplica por medio del excitador del electroimán de embrague de sentido directo (figura 11d), para excitar el electroimán 70 de embrague de sentido directo (figura 3) y de ese modo aplicar el embrague y trans-



portar la ficha en sentido directo. En la unidad compo-
nedora cambia_n de posición diversos disyuntores de cir-
cuitos, que se ilustran con detalle en la parte inferior
de la figura 11b. Esto pone en marcha el multivibrador de
reloj (figura 11a) y los grupos de bitios de los dispara-
5 radores TR1-TR8 se toman y llevan por medio del transis-
150 al transductor 75 (figura 11a). El disparador de EOC
cambia de estado, suministrando una salida de EOC; desa-
parece la señal de ausencia de EOC, y se desexcita el em-
brague de sentido directo (figura 11d).

La acción descrita en los escalones o etapas
R-11 a R-18 continúa para los caracteres sucesivos, a me-
dida que éstos van entrando por el teclado 3 y se van re-
gistrando en la correspondiente pista 11 de la ficha mag-
nética 10 (figura 3).

Reconocimiento de la operación de retorno del carro, y fi-
nal de la grabación, escalones R-19 a R-33

La acción de oprimir la tecla de retorno del ca-
rro en el teclado 3 (figura 1) transfiere o cambia de po-
sición los contactos de retorno del carro (11d), activan-
do el disparador de registro de retorno del carro (CRR),
que se halla inactivo en este momento hasta que se regis-
tre un código de retorno del carro. El disparador de fi-
nal de carácter (EOC), figura 11a, cambia de estado dando
una salida de ausencia de EOC. Se excita con ello el elec-
troimán 70 que activa el embrague de sentido directo, ha-
ciendo avanzar la ficha magnética 10. La configuración de
código de retorno del carro se introduce en los dispara-
dores TR-1-TR8, y se registra o graba como cualquier otro
carácter. Una vez registrado el carácter de retorno del



carro en la pista de datos 11, el disparador de EOC cambia de estado y suministra una salida de EOC, que abre las barreras del excitador del electroimán de embrague de sentido directo (figura 11d). La señal de modo de grabar, en

5

unión de la de EOC, activa el bloque de AOI 160, figura 11d, y por medio del inversor 161 excita el electroimán 72 de gran velocidad y sentido inverso, por medio del correspondiente excitador que lleva asociado este último:

10

El transductor 75 es desactivado en este momento por los circuitos de la figura 11a.

Físicamente, la ficha vuelve hacia una posición de expulsión hasta que cambia de posición el interruptor 100 de fichas (figuras 3 y 11d). Este cambio o transferencia de contactos del interruptor se refleja por medio de un bloque de inversor 163, un bloque de OX 164, un bloque 165 de AOI (figura 11d) y un bloque 166 de II (figura 11c), excitándose el electroimán de avance paso a paso 73 por medio de su excitador correspondiente. En la figura 11d, el disparador de registro de retorno del carro (CRR) es

15

20

repuesto, por el cierre del interruptor de fichas. Esto desactiva el electroimán 72 de gran velocidad (figura 11d), como también el electroimán 73 de avance paso a paso (figura 11c).

25

Debido a la inercia, la ficha 10 avanza sobrepasando ligeramente el interruptor de fichas, y es necesario hacer volver la ficha 10 en sentido directo. Esto se hace mediante reconocimiento del hecho de que el interruptor de fichas 100 ha cambiado de posición cuando la ficha 10, en su movimiento, se aparta de su contacto de aplicación con la palanca (figura 4), y mediante activa-

30



ción del electroimán de embrague 70 (figura 11d), que
vuelve a poner en marcha la ficha hacia adelante (en sen-
tido directo). Vuelve a cambiar de posición el interruptor
de fichas 100, y se desactiva el electroimán 70 del em-
brague de sentido directo, situándose así la ficha 10 con
5 el transductor 75 en la posición adecuada para iniciar
las operaciones de registro o grabación en una nueva pis-
ta 11 de datos (figura 3).

Grabación de códigos de parada, escalón R-34

10 Durante los procesos de reproducción sucesivos
es conveniente disponer a veces de códigos de parada, los
cuales se registran o graban mediante la acción de oprimir
la tecla 24 de código de parada (figura 2a), que inscri-
be una configuración de código apropiada en el registro
15 TR1-TR8 (figura 11b), para grabar el código de parada.

Funcionamiento del embrague de sentido inverso

Se prevé la corrección de información previamen-
te registrada o grabada en categorías convenientes de ren-
glones, palabras o caracteres, mediante la acción de oprimi-
20 mir las teclas asociadas 26 a 28 inclusive (figura 2a),
acción que cierra unos contactos correspondientes, indica-
dos en la figura 11c. Al oprimirse la tecla de salto 29,
y cerrarse los contactos de salto (figura 11c) se activa
el disparador de sentido inverso (figura 11c), que hace
25 funcionar el electroimán 71 de embrague de sentido inver-
so, a fin de explorar una cantidad de información conve-
niente, en el sentido inverso, para la sucesiva introduc-
ción de datos corregidos, desde el teclado 3 (figura 1).

REPRODUCCION

30

Resumen

25.4.68



Se inicia una operación de reproducir, mediante la acción de oprimir la tecla 21 de reproducir (figura 2a). Se activa la transmisión de movimiento en sentido directo, y la ficha introducida es llevada a su sitio en la unidad 2 de tratamiento de fichas (figura 3), para la lectura del primer carácter en la pista de datos inicialmente seleccionada, pista que es normalmente la primera de la ficha 10. Las combinaciones de código representativas de los caracteres son percibidas por el transductor 75, introducidas en el registro TR1-TR8 (figura 11b) y aplicadas por medio de los excitadores de electroimanes indicados cerca de la parte inferior de las figuras 11b y 11c, para hacer funcionar la unidad componedora 1 (figura 1). El reconocimiento de un código de retorno del carro hace volver la cabeza de escritura 8 al margen de la izquierda y pone en acción el electroimán 73 de avance paso a paso, para llevar el transductor 75 a la pista de datos siguiente de la ficha 10, así como hacer funcionar el electroimán 72 de gran velocidad y sentido inverso para que vuelva la ficha 10 al comienzo de la pista siguiente respecto al transductor 75. La ficha es expulsada de la unidad de grabar hasta que cambia el interruptor de fichas 100 (figura 4). Entonces, se desactivan el electroimán 72 de sentido inverso y el electroimán 72 de sentido inverso y el electroimán 73 de avance paso a paso, y se activa el electroimán 70 de movimiento hacia adelante o sentido directo, haciendo avanzar la ficha 10 para el reconocimiento del primer carácter del renglón siguiente. Los sucesivos renglones se leen de manera semejante, para el funcionamiento de la unidad componedora 1.



Secuencia detallada del modo de trabajo en re-
producción

5 La tabla que sigue presenta con detalle la se-
cuencia del funcionamiento en reproducción, con los esca-
lonos o etapas designados de P-1 a P-31 inclusive.

	<u>REPRODUCCION</u>		
	<u>ESCALON</u>	<u>ACCION</u>	<u>REFERENCIA</u>
	P-1	<u>Interruptor general</u> (conectar-desconectar)	Figura 1
10	P-2	Modo de subdividir	Figura 11c
	P-3	<u>Tecla de reproducir</u>	Figs. 2a, 11c
	P-4	Lámpara de <u>reproducir</u>	Figura 2a
	P-5	Activar registros TR1-TR8 (11 11 11 11)	Figura 11b
15	P-6	<u>EOC</u>	Figura 11a
	P-7	Se excita electroimán sentido directo	Figs. 3, 11d
	P-8	Se aplica embrague de sentido directo	Figura 3
	P-9	<u>Introducir ficha</u>	Figs. 3, 4
20	P-10	Transporte de ficha	Figs. 3, 4
	P-11	Tomar primer carácter	Figura 11d
	P-12	<u>EOC a EOC</u>	Figura 11a
	P-13	Excitar electroimán de entrada/salida (I/O) por cada código de carácter	Figura 11c
25	P-14	Transferencia de disyuntores	Figura 11b
	P-15	Reponer TR1-TR8 (11 11 11 11)	Figura 11b
	P-16	Se inicia embrague sentido directo	Figuras 3, 11d
	P-17	<u>Reconocer código de CR</u>	Figuras 11b
30	P-18	EOC detiene embrague sentido directo	Figs. 11a, 11d



<u>ESCALON</u>	<u>ACCION</u>	<u>REFERENCIA</u>
P-19	Ejecutar CR; cerrar contactos CR	Figs. 1, 11b 11d
P-20	Activar disparador CR	Figura 11d
5 P-21	Activar electroimán sentido inver- so, gran velocidad	Figura 11d
P-22	Activar electroimán de avance paso a paso	Figura 11c
P-23	Cambio del interruptor de fichas	Figuras 4, 11d
P-24	Reponer disparador de CR	Figura 11d
10 P-25	Desactivar electroimán gran velo- cidad	Figura 11d
P-26	Desactivar electroimán avance paso a paso	Figura 11c
P-27	Activar electroimán sentido di- recto	Figs. 3, 11d
P-28	Transportar ficha	Figura 3
15 P-29	Tomar primer carácter, etc.	Figura 11b
P-30	<u>Tomar código de parada, o C-W-L</u>	Figura 11c
P-31	Parada	

DETALLE DE ACCIONES

20 Puesta en marcha y modo de subdividir, etapas

P-1 y P-2

25 La activación del interruptor de conexión-desco-
nexión del teclado 3 (figura 1), llevándolo a su posición
de cerrado o conectado, establece un modo de subdividir
(figura 11c).

Condiciones iniciales de reproducción, etapas P-3 a P-7

30 Para iniciar la reproducción de una ficha de re-
gistro 10, se oprime la tecla 21 de reproducir (figura 2a).
Con ello se cierran los contactos de reproducción indica-
dos en la figura 11c, y se activa el cerrojo de reproducción



(PEK), figura 11c. Con esto se enciende también una lámpara, bajo la tecla 21, para indicar que el equipo está en el modo de reproducir. Se repone el registro TR1-TR8, de modo que todas las posiciones de disparador contengan un "1". La condición de ausencia de EOC, procedente de la figura 11a, da paso al excitador del electroimán de embrague de sentido directo, que así activa dicho electroimán 70 (figura 11d).

Introducción de ficha y lectura de caracteres, etapas

P-9 a P-16

La ficha 10 se introduce en la ranura 78 (figura 4) de la manera usual, y se transporta o hace avanzar respecto al transdurecot 75 (figura 3), para leer o tomar el primer carácter de datos de la pista de datos seleccionada, que normalmente es la primera pista de la ficha 10. La señal de ausencia de EOC procedente de la figura 11a cambia a EOC, desactivándose el electroimán 70 de embrague de sentido directo (figura 11d). Mientras tanto, las señales de datos percibidas se han introducido en las posiciones de disparador TR1-TR8 y aplicado por medio de los excitadores de electroimán de la parte inferior de las figuras 11b y 11c para hacer funcionar la unidad compositora 1. Los disyuntores de circuito de la unidad compositora 1, ilustrados con detalle en la figura 11b, cambian de posición sus contactos. Las posiciones de disparador TR1-TR8 vuelven a activarse a la condición de todos "unos" La señal de ausencia de EOC vuelve a aparecer, y activa el electroimán 70 de embrague de sentido directo (figura 11d).

La acción que antecede continúa hasta llegar al



reconocimiento de un código de retorno del carro.

Reconocimiento del código de retorno del carro, funcionamiento de retorno del carro y avance de un paso hasta la siguiente pista de datos; etapas P-17 a P-29

5 La percepción del código de retorno del carro en la pista de datos, y la introducción de la configuración de código en los disparadores TR1-TR8 (figura 11b) viene acompañada de un cambio de estado del disparador de EOC, y de una salida de EOC, para desactivar el excitador del electroimán de embrague de sentido directo y
10 desexcitar dicho electroimán 70 (figura 11d).

 La ejecución de la operación de retorno del carro, durante la cual la cabeza de escritura 8 se hace volver al margen de la izquierda del documento 5 (figura
15 1), cierra los contactos de CR y activa el disparador de CRR (figura 11d). El embrague de gran velocidad en sentido inverso se activa al excitarse el electroimán 72 (figura 11d). También se excita el electroimán 73 de avance paso a paso (figura 11c), para desplazar relativamente el
20 transductor 75 y la ficha magnética 10 a fin de explorar la siguiente pista de datos. Cuando la ficha 10 es expulsada a distancia suficiente, el interruptor de ficha 100 cambia de posición, reponiendo el disparador de CRR y desactivando el electroimán 72 de gran velocidad /figura 11d)
25 así como desexcitando el electroimán 73 de avance paso a paso (figura 11c). La transferencia del interruptor de fichas 100 activa el electroimán 70 de embrague de sentido directo (figuras 3 y 11d), llevando hacia adelante la ficha 10, después de lo cual se toma el primer carácter de
30 la pista sucesiva, y continúan las operaciones de reproduc-



ción.

Reconocimiento de código de parada, o categorías de carácter, palabra y renglón (C-W-L), etapas P-30 y P-31

5 Se vuelve a hacer referencia a la patente española 328.464 para la descripción del reconocimiento de códigos de parada y de las categorías de información que incluyen caracteres, palabras y renglones o líneas de escritura. En cualquiera de los géneros indicados de reconocimiento de categorías, se repone el cerrojo de reproducir (figura 11c) y el aparato vuelve al modo de subdividir.

10 Las operaciones de reconocimiento de categorías arriba indicadas permiten al operador del equipo, cuando así convenga, reproducir unas cantidades de datos prefijadas, bajo el control de los códigos de parada previamente registrados o grabados, o bien reproducir las categorías indicadas de caracteres, palabras y renglones. Si se oprime la tecla 29 de salto, en asociación con una tecla de carácter, palabra o renglón, se salta la cantidad correspondiente de información, en lugar de reproducirla, para hacer funcionar la máquina de escribir.

GRABACION CON JUSTIFICACION

Sumario

25 El método básico de registrar o grabar descrito bajo el epígrafe "grabación" se utiliza también durante la "grabación con justificación". Esto es, las señales de datos están en forma de combinaciones de código de longitud variable. La unidad componedora y la unidad de fichas magnéticas se combinan dando en un documento un texto escrito justificado. Los procedimientos de justificación se



describirán en lo que sigue en relación con un modo de justificación en una sola columna.

5 El operador empieza por mecanografiar un texto "en bruto", deteniéndose en un lugar conveniente, cuando la lámpara de "justificar" (figuras 15b y 32) avisa de que puede justificarse el renglón. Mientras se está meca-
nografiando el texto, se está registrando en la ficha 10 la información de documento, así como la información de justificación.

10 El operador selecciona un paso de fundición de tipos deseado (12, 14 ó 16) y una longitud de renglón justificado conveniente (centímetros o pulgadas, y fracciones) mediante ajuste de los limbos o cuadrantes de la figura 2b (conmutadores indicados en las figuras 20 a 22c).

15 Las figuras 15a y 15b facilitan la explicación del funcionamiento. El registro principal, designado M1-M3 (sinónimo de TR1-TR3) se representa en unión de un número de registros suplementarios. El operador coloca el dispositivo en el modo de grabación con justificación, con
20 lo que se activa el embrague de sentido directo (figuras 3 y 11d). Al introducirse la ficha 10, ésta es movida hasta producirse la transferencia o cambio de posición del interruptor de fichas 100 (figura 4). Inicialmente, la ficha 10 se vuelve a mover en una distancia suficiente para
25 dar acomodo a la máxima longitud de carácter, pero sin producirse realmente grabación. Esto establece un espacio, al principio de la pista, para dar acomodo al carácter de justificación asociado a la pista de datos. El registro principal se repone a "ceros".

30 El operador mecanografía entonces un renglón de



texto. Al escribirse el primer carácter, el registro principal recibe la información codificada, y hace que sea descodificada indicando el número de unidades de escape necesarias para este carácter, por medio de un traductor de incrementos.

El complemento de éste se registra en los registros CU1-CU3 de longitudes de escape, después de lo cual el multivibrador MV hace pasar a 0 el registro CU1-CU3, desarrollando así un impulso por cada incremento de escape a introducir en el registro de incrementos o de cómputo unitario UC1-UC10. Estos registros están divididos en un contador de escala de 6, un contador de escala de 16 y un contador de escala de 8. Esto da para un renglón de 20 cm (8 pulgadas) de longitud, utilizando un paso o cuerpo de fundición de tipos de 12, 14 ó 16. Los registros de longitud de renglón y de cómputo unitario se activan cuando el operador ajusta los conmutadores (figura 2b) que indican, uno un número par de centímetros o de pulgadas del renglón, y el segundo el número de cíceros (o de picas o sextos de pulgada), esto es, el de fracciones de longitud, a añadir al número par que designa la longitud del renglón. (En lo que sigue se ilustra el caso de una composición en el sistema pica o inglés, en el que 1 pica = $1/6$ de pulgada). El complemento del número de pulgadas registrado en el limbo se pone en el contador de escala de 8. Asimismo, en el contador de escala de 16 se pone el complemento del número de picas, según el cuerpo seleccionado por el operador. Por ejemplo, si el operador ha tomado el cuerpo de 12 puntos y quiere mecanografiar un renglón de 34 picas de longitud, el limbo de longitudes se ajusta a 5 pulgadas



(30 picas), y el de fracciones a $8/P = 8/12$, o sea $4/6$, o 4 picas (que hacen un total de 34). Puede disponerse una tabla de conversión que muestre las longitudes y fracciones de longitud para un cuerpo y un número de picas dados.

5 Los ajustes de conmutador hacen que se ponga un 3 en el contador de escala de 8, indicativo de que quedan 5 pulgadas, y un 8 en el contador de escala de 16, indicativo de que en el registro quedan 8×6 incrementos, o sea 4 picas ($\frac{4}{6} \cdot 72 = 48$). El contador de escala de 16 se repone a 4, estando el componedor ajustado al cuerpo 12. De estar
10 ajustado el cuerpo 14, este contador se repone a 2, y para el cuerpo 16 se repone a 0. Ahora bien, al empezar cada renglón, el dispositivo se repone a 8, que es el ajuste de limbo para este ejemplo.

15 Cada carácter es mecanografiado y descodificado, y hace que avance el cómputo unitario del renglón. Cuando el operador introduce un espaciado, este cómputo se hace avanzar en 3 unidades. Ahora bien, cada espacio mecanografiado (acción de espaciado introducida en la máquina) se
20 cuenta y registra también en el contador de espaciado de palabras WS1-WS5.

Cuando el número de espacios entre palabras es igual al complemento del cómputo que hay en el contador de escala de 16, estando a 0 el complemento de cómputo en
25 el registro de escala de 8, o de longitudes enteras, el comparador de espaciado registra este hecho en el registro J, indicando que puede entonces procederse a justificar el renglón. Cuando el renglón puede justificarse, y queda un cómputo de 4 en el contador de escala de 16, se encenderá la lámpara de justificar (figura 15b), indicando
30



que en el renglón quedan 24 incrementos, esto es, aproximadamente 4 caracteres. Si la palabra puede acabarse con cuatro caracteres, el operador lo hace así, y luego produce un retorno del carro, completando el renglón. Si el
5 renglón no puede ser completado, y acaba de empezarse una palabra, es posible hacer un retroceso. Si después del retroceso sigue encendida la lámpara de "justificar", el renglón puede completarse en este punto ejecutando un retorno del carro. Si la palabra es demasiado larga, puede
10 cortarse con un guón dentro de los tres (3) caracteres siguientes, volviéndose a completar el renglón con un retorno del carro.

El código de retorno del carro pone en acción el embrague de gran velocidad y sentido inverso. La ficha es devuelta al área de carácter de justificar, previamente apartada en la pista de datos. Simultáneamente, el multivibrador MV hace que cuenten tanto el registro principal como el registro de incrementos. El registro principal (TR1-TR8) queda entonces dispuesto como contador
15 binario de escala de 256. Inicialmente se activa a 1111 1111 (todos unos). De quedar algún incremento en el registro de incrementos, el registro principal recibirá por lo menos un impulso, que le haga ir a 0000 000 (todos ceros). Al ocurrir una comparación entre el registro de espacios
20 entre palabras y las cinco primeras posiciones del registro principal, estas cinco primeras posiciones del registro principal se reponen a 11111. En todos los casos, el siguiente impulso procedente del MV será contado por los tres registros unitarios restantes. De esta manera, los
25 incrementos que queden en el renglón se dividen por el nú-



mero de espacios entre palabras, registrándose el cociente en las tres últimas unidades del registro principal. Cuando el registro de incrementos está vacío (0000000000), a todos ceros, el multivibrador se detiene, y las cinco
5 primeras posiciones del registro principal contienen el cómputo del residuo.

Entonces se hace funcionar el electroimán de movimiento en sentido directo, y la información situada en el registro principal se graba como primer carácter del renglón. Tras ésto, se hace funcionar el electroimán de avance paso a paso, y el transductor 75 pasa a una pista más allá, en posición para registrar el primer carácter del siguiente renglón. De esta manera se va mecanografiando el documento entero, renglón por renglón, con un
10 carácter de justificación precediendo a cada renglón.

Después de terminado el documento, el operador vuelve a situar el transductor en el primer renglón, y pone la máquina en el modo de reproducción con justificación que se describirá en otra sección más adelante.

20 Selección de cuerpo y longitud de renglón

En forma de conmutadores ajustables a mano (figura 2b) se dan medios para que el operador seleccione el paso o cuerpo de fundición tipográfica en la cabeza de escritura 3, así como la longitud de renglón justificado
25 que se desee. Estos conmutadores hacen funcionar unos contactos que se ilustran con mayor detalle en las figuras 20, 21a-21c y 22a-22c. El operador selecciona el cuerpo manipulando con el mando 34 (figura 2b). Con esta acción se condiciona uno de los circuitos CC (figura 20), dando
30 una salida para ajustar el contador de escala de 16, que comprende las posiciones de disparador UC4-UC7 (figuras



15b y 18). Se hace referencia a lo dicho bajo el epígrafe de "sumario" para el ajuste típico de los conmutadores, incluido el de cuerpos.

5 Las posiciones de disparador UC8-UC10 sirven de contador de escala de 8, para guardar un número representativo de la longitud (número de pulgadas o de centímetros) que quede en un renglón a justificar, y se ajustan bajo el control de las secciones del conmutador de longitudes, representadas en las figuras 21a-21c.

10 En realidad, el ajuste de las secciones de interruptor de paso y las fracciones de una sección de interruptor de unidad de longitud de las figuras 22a-22c determinan el establecimiento de los disparadores UC4-UC7 para indicar el número de incrementos de longitud de renglón que queda.

15 Secuencia detallada del funcionamiento de grabación con justificación

La tabla que se da más adelante muestra con detalle la sucesión de escalones o etapas de una operación de grabar con justificación, e incluye los escalones designados de JR-1 a JR-71 inclusive.

GRABACION CON JUSTIFICACION

<u>ESCALON</u>	<u>ACCION</u>	<u>REFERENCIA</u>
25 JR-1	<u>Interruptor general</u> (conectar-desconectar)	Figura 1
JR-2	Modo de subdividir	Figura 11c
JR-3	<u>Tecla de "grabación con justificación"</u>	Figuras 2b, 39
JR-4	Lámpara de grabación con justificación	Figura 2b

30

27.4.68



	<u>ESCALON</u>	<u>ACCION</u>	<u>REFERENCIA</u>
	JR-5	Iniciación del embrague de transporte	Figs. 3, 11d
	JR-6	Reponer registros	Figs. 13b, 15a, 15b
5	JR-7	Condición de EOC	Figura 11a
	JR-8	<u>Introducir ficha</u>	Figura 4
	JR-9	Transporte de ficha	Figs. 4, 3
	JR-10	Se cierra el interruptor de fichas	Figs. 4, 11d y 39
10	JR-11	Señal de F DIV; se activa RJX	Figs. 24, 25
	JR-12	Ajustar J	Figura 13a
	JR-13	Hacer funcionar DLY SS	Figura 13a
	JR-14	EOC	Figura 13a
	JR-15	Poner en marcha MV de reloj	Figuras 13a, 39
15	JR-16	Registro principal; funciona como si estuviera registrando 4 grupos de impulsos; deja espacio para el carácter de justificar	Figs. 13b, 39
	JR-17	Hacer funcionar SS avance un paso (50ms); por inhibir electroimán av. paso a paso	Figs. 23, 39
20	JR-18	Accionar "líneas de tipos" (TL); sigue en activo hasta llegar a CR (renglón entero)	Figs. 23, 39
	JR-19	Desbloquear teclado	Figs. 27, 39
	JR-20	<u>Escribir carácter "a" (I/O)</u> Cómputo de unidades 5	Figs. 1, 40a
25	JR-21	5X-- 5X Poner carácter en TR1-TR3 X---X 5---5 X X X	Figura 36
30	JR-22	Desactivar EOC (EOC); iniciar embrague <u>Grabar carácter "a" como en secuencia básica de grabar</u>	Figs. 13a, 13b



ESCALON	ACCION	REFERENCIA																					
	JR-23 Ajuste de carácter; activar UCR	Cuando en I/O cambia disyuntor C1 CB activar disparador de C1	Figuras 13b, 33 34																				
5	JR-24 CU1, CU2, CU3, CU4; activarlos a 5 desde los contactos de figura 13b a figura 37; descodificar s/figura 36.	Activarlos según el código de carácter (en este caso, 5 unidades). Meter complemento para que luego se inviertan 5 impulsos en ir a "0".	Figura 33 Figs. 13b, 37 36.																				
10	JR-25	Inic. MV2; contar 5 en CU1, CU2, CU3; en el 5º impulso, sacar impulso de CU4; pulsar también UC1 UC2, UC3 (contador UCR de escala de 6).	Figura 33																				
15		<p style="text-align: center;"><u>Cómputo de unidades</u></p> <table style="margin-left: auto; margin-right: auto;"> <tr> <td>UC1</td> <td>-</td> <td>UC2</td> <td>-</td> <td>UC3</td> </tr> <tr> <td>0</td> <td></td> <td>1</td> <td></td> <td>0</td> </tr> <tr> <td>UC1</td> <td></td> <td>UC2</td> <td></td> <td>UC3</td> </tr> <tr> <td>1</td> <td></td> <td>1</td> <td></td> <td>1</td> </tr> </table>	UC1	-	UC2	-	UC3	0		1		0	UC1		UC2		UC3	1		1		1	
UC1	-	UC2	-	UC3																			
0		1		0																			
UC1		UC2		UC3																			
1		1		1																			
20	JR-26	Reponer UCR (cuando llegue al cómputo de 6	Se necesita en este caso el 1er. impulso del carácter sucesivo.	Figura 34																			
		<table style="margin-left: auto; margin-right: auto;"> <tr> <td><u>UC1</u></td> <td><u>UC2</u></td> <td><u>UC3</u></td> </tr> <tr> <td>0</td> <td>0</td> <td>0</td> </tr> </table>	<u>UC1</u>	<u>UC2</u>	<u>UC3</u>	0	0	0															
<u>UC1</u>	<u>UC2</u>	<u>UC3</u>																					
0	0	0																					
25	JR-27	<u>Escribir el carácter "t"</u>		Figura 1, 40g																			
		Cómputo de unidades 4																					
	JR-28	Contactos de I/O (entrada/salida)		Figura 13b																			
	JR-29	<u>4T---4T</u> <u>4---4</u>		Figs. 37a, 36																			
		(Descodificar, figs. 37 y 38)																					
30	JR-30	Ajuste de carácter Disparador de <u>C1</u>	Transferencia de contactos en I/O	Figura 13b																			



ESCALON	ACCION	REFERENCIA																										
JR-31 JR-32	{ Activar UCR { Activar CU1, { CU2, CU3, CU4 { ajustar a 4	EOC a \overline{EOC} , según carácter "t"; véase gráfica de tiempos de la figura 40b.	Figura 34																									
5 10	JR-33 Iniciar MV2. Sacar cómputo de CU1, CU2, CU3, CU4 dejándolos a 0000. Sumar también a UC1, etc. El primer impulso hace que UC1-UC2-UC3 vayan a 0 0 0. Así se impulsa <u>UC4</u> .	 También repone a "1" UC2, con lo que el estado resulta:																										
		<table border="1"> <thead> <tr> <th></th> <th>UC1</th> <th>UC2</th> <th>UC3</th> <th>UC4</th> </tr> </thead> <tbody> <tr> <td></td> <td>0</td> <td>1</td> <td>0</td> <td>1</td> </tr> <tr> <td>Segundo impulso</td> <td>1</td> <td>1</td> <td>0</td> <td>1</td> </tr> <tr> <td>Tercer impulso</td> <td>0</td> <td>0</td> <td>1</td> <td>1</td> </tr> <tr> <td>Cuarto impulso</td> <td>1</td> <td>0</td> <td>1</td> <td>1</td> </tr> </tbody> </table>		UC1	UC2	UC3	UC4		0	1	0	1	Segundo impulso	1	1	0	1	Tercer impulso	0	0	1	1	Cuarto impulso	1	0	1	1	
	UC1	UC2	UC3	UC4																								
	0	1	0	1																								
Segundo impulso	1	1	0	1																								
Tercer impulso	0	0	1	1																								
Cuarto impulso	1	0	1	1																								
15		Así, UC1, etc. da un total de "9" (5 y 4).																										
20	JR-34	<u>Espaciado</u>	Figs. 1, 40b																									
	JR-35	Espaciado en I/O	Figura 1																									
	JR-36	Los contactos de espaciado de I/O cierran los contactos de C4; los de C2, todas las funciones de grabar y reproducir.	Figuras 13b																									
25	JR-37	$\overline{3T}$ 3	Figura 37- Activar WS1 - Fig.30; contará hasta 32 espacios.	Figs. 37, 38																								
30	JR-38	C activado C 4 (espaciado)	EOC a \overline{EOC} Registro normal de espacios	Figs. 13b, 13a																								



ESCALON	ACCION	REFERENCIA
JR-39	(Activar UCR	Figura 34
JR-40	(Activar CE1, 2, 3, 4	Figura 33
JR-41	Iniciar MV2 Contar: C1-C2-C3-C4- 0 0 0 0; poner 3 impulsos más en UC1, 2, 3 9 ÷ 3 = "12" 0 1 0 0 1	
JR-42	<u>Tecla de retorno del carro</u>	Figs. 1, 42a
JR-43	Disp. I/O eje- EOC a EOC cuta retorno Registrar CR del carro	Figs. 13a, 13b
JR-44	Disparador de CR Como en la operación básica de grabar	Figura 11d
JR-45	CRR	Figura 11d
JR-46	Desactivar línea de tipos (TL) EOC	Figura 23
JR-47	<u>Registro de principio de justificación</u> (SJR) Al grabar CR	Figura 23
JR-48	Codificar justificación (EJ)	Figura 26
JR-49	Reorganiza el registro principal (TR1-TR8) Descompone en 5 un juego de 5 disparadores y otro juego de 3 disparadores; la escala del contador depende del número de espacios entre palabras en el renglón	Figuras 13a, 13b, 15a
WS1 y WS3	Adoptan espaciado de "5" entre palabras.	
"1" ÷ "4"	Así, serán un contador de escala de 5.	
Zona final y zona de justificar.	Supóngase a "24" unidades del margen derecho.	

5

10

15

201

25

30



ESCALON	ACCION	REFERENCIA
5	JR-50 Inic. MV2. Reponer todos los registros TR1-TR8 a 1. El primer impulso los pone a todos "0". Impulsar UC1, etc. El registro le aplicará impulsos 24 veces.	Figura 33 Figura 19
10	JR-51 Supóngase un cómputo de 5 unidades números 2, 3, 4, 5, 6. TR1-TR5 se reponen todos a "1".	Figs. 13b, 15a
	JR-52 Hacer referencia a la figura 31 Tomará RMR	Figura 31
15	JR-53 Reponer registro principal a: El 6º impulso pone a ceros, y el dígito de pase activa TR7.	TR1-TR5 0 0 0 0 0 Figs. 13b, 15a
20	JR-54 Al mismo tiempo, pondrá TR6 a "1" con el impulso número 6. Trabaja como contador binario.	TR6 - 7 - 8 1 0 0
25		Figura 13b
	Aplicar impulsos nºs. 7, 8, 9, 10, 11 11111 todos ceros nºs. 12, 13, 14, 15, 16 nºs. 17, 18, 19, 20, 21	TR6 - 7 - 8 0 1 0 0 1 0 0 0 1
30	JR-55 24 unidades de espaciado	Figura 13b



ESCALON	ACCION		REFERENCIA
	<u>5 espacios</u>		Representa "5" unidades
	+ 4 sólo último espacio		
5	+ 1 en cada uno de los cuatro primeros espacios	Número de espacios largos	+ 4 unidades
	5 unidades		
	22, 23, 24	TR1 TR2 TR3 TR4 TR5 TR6 TR7 TR8	
		1 1 0 0 0 0 0 1	
10	JR-56	Al pasar UC10 a 1, esto es, 0, cuando cuente todos los 24 impulsos, va de todos unos a todos ceros	Figura 19
15	JR-57	F. DIV	Tiene ahora el cómputo de residuo de renglón + espacios largos. Figura 24
	JR-58	NOTA: véase código de longitudes de espaciado en Reproducción	
20		CU1 CU2 CU3 SP = salida de 8 unidades (3+5) y luego	
		CU1 CU2 CU3 SP = salida de 7 unidades (3+4)	
	JR-59	Transfiere el interruptor de fichas	Figs. 11d, 42b
	JR-60	Cae el electro de gran velocidad y sentido inverso	Figura 11d
25	JR-61	Embrague de sentido directo	Figs. 11d, 42b
	JR-62	Transfiere el interruptor de fichas	Figs. 11d, 42b
	JR-63	Vuelve ahora a donde se puso la ficha	Figs. 11d, 42b
	JR-64	Set J (activación de justificación)	Figura 13a
	JR-65	Hacer funcionar DLY SS	Figura 13a
30	JR-66	ECC (iniciación de embrague)	Figs. 11d, 13a



ESCALON	ACCION	REFERENCIA
JR-67	Inic. de reloj MV2	Figura 33
JR-68	El registro principal contiene un caracter de justificación: 1 4 4 2 1 1111 1111 11	Figs. 13b, 15a
JR-69	Grabar en ficha el contenido de TR1-TR8	Figs. 13a, 13b
JR-70	Hacer funcionar SS por pasos (el monoestable de avance paso a paso) a la pista siguiente, tras EOC. De modo inherente, se habilita un espacio vacío al principio del siguiente renglón.	
JR-71	Hacer funcionar "escritura de renglón" (TL), para el renglón siguiente.	Figura 23

15 DETALLE DE ACCIONES

Puesta en marcha y modo de subdividir, escalones JR-1 y JR-2

20 La acción de poner un interruptor de conexión-desconexión en la posición desconectado da lugar a que el aparato adopte el modo de subdividir, como se describe en relación con l.s operaciones anteriores.

condiciones iniciales para la operación de grabar con justificación, escalones JR-3 a JR-7

25 Cuando en el aparato se dispone de facilidades de justificación, los esquemas de circuitos de las figuras 13a, 13b y 13c se combinan con los circuitos de la figura 11d para controlar los diversos procesos de justificación. También se hace referencia a las figuras 15a-42b.

30 La acción de oprimir la tecla 30 de grabación de justificación (figura 2b) cierra los contactos indicados



en la figura 13c, activando el cerrojo de grabación de justificación. A continuación de esto se activa el embrague de sentido directo, como en la operación básica de grabar, se reponen los diversos registros y existe una

5

Introducción de fichas, transporte, y establecimiento de la posición de carácter de justificar en la pista de datos, etapas JR-8 a JR-19

El operador introduce entonces la ficha 10 en la ranura 78 (figura 4), y la ficha es transportada hasta que se produce el cambio de posición del interruptor de fichas 100 y se ponen en acción los contactos correspondientes de la figura 11d.

10

Una señal de terminar división, procedente de la figura 24, produce una señal de activar J desde el monoestable 170 (figura 13a). Esta señal se aplica a un bloque 171 de II (figura 13a) y, en relación con el funcionamiento del monoestable de retardo y la ausencia de EOC (figura 13a), se pone en marcha el multivibrador de reloj. Las diversas secuencias que acaban de analizarse vienen indicadas por los perfiles de onda de circuito de la figura 39 designados como secuencia de "empezar a grabar" o de principio de grabación.

15

20

Con el multivibrador de reloj en funcionamiento (figura 13a), el aparato trabaja como si se estuviera registrando o grabando un carácter de longitud máxima, es decir, un carácter formado por 16 bitios dispuestos en cuatro grupos de a cuatro bitios cada uno. Ahora bien, en este instante se desactiva o corta el paso al transductor 75, de modo que en la pista de datos no tiene lugar realmente

25

30



5 grabación alguna de datos numéricos. El efecto neto de la operación que acaba de indicarse es el de hacer funcionar el embrague de sentido directo durante un tiempo suficiente para dejar espacio para un carácter de justificación al principio de la pista de datos.

10 Al terminarse la secuencia de registro ficticia, el monoestable de avance paso a paso (figura 23) da una salida. Se inhibe en este momento, de modo que el electroimán de avance paso a paso no se pone efectivamente en funcionamiento. A continuación se activa el disparador de "escribir renglón" (11) (figura 23), que permanece activado hasta que al final del renglón tiene lugar una operación de retorno del carro. El punto de ajuste de este disparador de escritura de renglón se ilustra en la figura 15 39. Asimismo (figura 27) se excita el electroimán de desbloquear el teclado, para permitir la introducción de caracteres por medio del teclado (figura 1).

Escritura y grabación del carácter "a", etapas JR-20 a JR-26

20 Los caracteres de información y las operaciones de espaciado poseen unos valores de escape prefijados con arreglo a la siguiente tabla de valores de escape:

TABLA DE VALORES DE ESCAPE

25	Unidades de escape	Carácter
	3	Espacio i j l . , -
	4	I f r s t () / : ; !
	5	J a c e g o v z ? +
	6	PS b d h k n p q u x y <u>1-0</u> (todos los números) \$ * + =
30	7	A B C E F L T Z



Unidades de escape	Carácter
--------------------	----------

8	D G H K N O Q R U V X Y w & % =
9	M W m a $\frac{1}{4}$ $\frac{1}{2}$ $\frac{3}{4}$

5

Se hace referencia a la figura 40a, donde se supone que el primer carácter introducido por el teclado 3 es la "a". Con arreglo a la tabla de valores de escape arriba indicada, el carácter "a" tiene un valor de escape de 5 unidades. La introducción del carácter inicia una operación de registro o grabación, con señal de ausencia de EOC, y el carácter queda registrado en la ficha magnética 10 como se ha dicho már arriba, al hablar de la secuencia básica de grabación.

10

15

Mientras tanto, se reconoce la transferencia o cambio de posición de los diversos contactos de transmitir de la máquina de escribir 1, especialmente en las figuras 37a, 37b, 38a, 38b, 38c y en la figura 36, para descodificar el escape del carácter en cuestión. Se obtiene una indicación eléctrica de la longitud de escape mediante el uso de los contactos representativos de la rotación y el ladeo de la cabeza de escritura 8, los contactos de desplazamiento o cambio de caja (SH), y los contactos nº 8 (figura 13b). Los contactos número 8 sirven normalmente como indicación de paridad.

20

25

Normalmente existen 88 caracteres impresos, Cuarente de los caracteres tienen un valor de escape de 6 unidades en caja baja (minúsculas) y de 8 unidades en caja alta (mayúsculas), o un valor de escape de 5 unidades en caja baja y de 7 unidades de caja alta. Los 48 caracteres res-

30



5 tantes vienen determinados mediante el uso de los circuitos indicados en las figuras 37a-38c. Si un carácter no es reconocido por uno de los circuitos de las figuras 37a-38c, se supone que pertenece sea al grupo que tiene de 6 a 8 unidades de escape, sea al de 5 a 7 unidades de escape. Estos dos grupos son reconocibles por que el de 5 a 7 unidades de escape viene acompañado de 1 bitio de paridad (contacto nº 8). Asimismo pueden reconocerse también porque los contactos de cambio de caja (SH) indican si tales
10 caracteres son de caja alta o baja. Los circuitos indicados en la figura 36 combinan las salidas procedentes de los de las figuras 37a a 38c inclusive, en unión de las salidas de cambio de caja y de bitio de paridad o de verificación, dando una indicación del valor incremental para
15 cualquiera de los caracteres introducidos desde el aparato compenedor.

 Al producirse la transferencia de los contactos C1 en la unidad 1 (figura 13b), se activa el disparador C1 dando una señal de "C activar". Esta señal se aplica en
20 la figura 34 para activar el disparador de UCR. Con los circuitos de descodificación de las figuras 37a a 38c y de la figura 36 activados de acuerdo con la configuración del carácter (en este caso la "a"), se activan ahora los disparadores CU1-CU((figura 33) con el complemento del
25 valor de escape del carácter "a". A continuación empieza a funcionar el multivibrador MV2, que lleva las posiciones de disparador CU1-CU3 hacia la condición de "0". Tras el quinto impulso procedente de MV2, CU4 recibe un impulso que le activa al estado de "1". Al mismo tiempo, el contador de escala de 6 que comprende los disparadores UC1-UC3
30



(figuras 15b y 17) recibe impulsos, quedando en él guardado el valor del carácter "a".

En la figura 34, el disparador de UCR se activa cuando en UC1 UC3 se hayan introducido 6 impulsos. En el presente caso se necesita otro impulso procedente del carácter sucesivo para que UC1-UC3 tenga un cómputo total de 6.

Introducción y registro del carácter "t", etapas JR-27 a JR-33

Con referencia a las figuras 1 y 40b se supone ahora que el siguiente carácter introducido es la "t". Volviendo a la tabla de valores de escape dada anteriormente, este carácter tiene un valor de escape de 4 unidades.

En la figura 13b, los contactos de transmitir de la unidad componedora 1 cambian de posición, e inicial el registro o grabación de la configuración numérica del carácter en la ficha magnética 10. Al mismo tiempo se aplican los cierres de contacto de los circuitos de las figuras 37a a 38c inclusive y 36, para deducir el valor de escape del carácter.

La transferencia o cambio de posición de los contactos del disyuntor C1 de la unidad componedora activa el disparador UCR (figura 34), de haber sido éste repuesto anteriormente. Como antes, se introduce en los disparadores CU1-CU4 (figura 33) el complemento del valor de escape. El multivibrador MV2 se vuelve a poner en marcha, a fin de llevar hacia el estado de "0" los disparadores de cómputo CU1-CU4. Al funcionar el multivibrador MV2, las posiciones de disparador UC1-UC3 (figuras 15b y 17) pasan desde el cómputo de 5 al estado de "0", que da lugar a la



aplicación de impulsos al disparador UC4 (figuras 15b y 18). Esto tiene también por efecto reponer el disparador UC2 al estado de "1". La acción de cómputo de los disparadores UC1-UC4 es la indicada en la etapa JR-33, y a continuación de la secuencia de impulsos los disparadores contendrán un cómputo total de "9" constituido por los valores de escape de "5" y "4" para los caracteres "a" y "t".

Manipulación de códigos de espaciado, etapas JR-34 a JR-41

En la figura 40b se supone, a continuación, que tiene lugar una operación de espaciado, la cual efectúa un movimiento de espaciado de la unidad componedora 1 y la grabación de un código de "espaciar" en la ficha magnética 10. Los contactos de espaciado C5 (figura 13b) cambian de posición. Por medio de los circuitos de descodificación de las figuras 37a a 38c y de la figura 36, se proporciona el valor básico de espaciado de "3" unidades, para contar de igual manera que en el caso de los caracteres impresos precedentes. El impulso de "C activar" procedente de la figura 13b inicia la grabación del código de espaciado en la ficha 10.

En la figura 34, el disparador de UCR está activado y el complemento del valor de espaciado se traslada a las posiciones de disparador CU1-CU4. Se vuelve a poner en marcha el multivibrador MV2, y se añade un cómputo adicional de "3" a las posiciones de disparador UC1-UC3 de la figura 17. Estas últimas se combinan con la posición de disparador UC4 guardando un cómputo total de "12".

Al mismo tiempo que tiene lugar la operación indicada, se suministra una entrada procedente de los contactos de espaciado, al disparador de espaciado de pala-



bras nº 1 (WS1) de la figura 30, para el cómputo del funcionamiento de espaciado. Los disparadores WS1-WS5 son capaces de contar hasta un total de 32 espacios para cada renglón individual, durante la escritura.

5 Condiciones de zona final y de zona de justificación

A medida que progresa la escritura o impresión y el espaciado, llega el momento en que, en el renglón se alcanza un punto denominado Zona final, que indica el número particular de incrementos unitarios que queda en el renglón, como se ha estudiado brevemente en el resumen precedente. Se enciende la lámpara de zona final (o "de poder justificar"), bajo el control de un registro 173 de justificación (figura 15a), cuando un comparador 175 indica que el resto de renglón almacenado en el contador de escala de 16, disparadores UC4-UC7 (figuras 15b y 18) puede distribuirse convenientemente entre el número de espacios de palabra existentes en el renglón, para producir una copia justificada. El operador puede seguir escribiendo y haciendo espaciados en el renglón hasta llegar a un resto mínimo que viene determinado por la entrada del registro J, y una entrada de residuo de renglón procedente de las posiciones de disparador UC6-UC10 pasa al circuito de AOI 176, que efectúa la activación de la lámpara de "justificar", figuras 15b y 32. La figura 32 incluye un cerrojo de "poder justificar", que indica haberse alcanzado el área de zona final.

201 Reconocimiento del retorno del carro, determinación de los datos de justificación, y grabación o registro de los datos de justificación, etapas JR-42 a JR-71.

30 En la figura 42a se supone que al terminar el



renglón en curso tiene lugar una operación de retorno del
carro. Se sigue la secuencia usual para registrar un código
de retorno del carro en la pista de datos de la ficha
magnética 10. Además, se activa el disparador de retorno
5 del carro (CRR, figura 11d). Esto suministra una salida
de CRR, que desactiva el disparador de escritura de renglón
(figura 23). La condición de EOC a la terminación
del registro de caracteres, en combinación con la entrada
de T_L, activa el cerrojo del registro de principio de justificación
10 (SJR), figura 23. Esto a su vez activa los circuitos
indicados en la figura 26 dando una señal de final
de justificación.

La señal de final de justificación (EJL) se aplica
en las figuras 13a y 13b para reorganizar el registro
15 principal, que comprende los disparadores TR1-TR8. Estas
posiciones de disparador se dividen en dos contadores.
Más concretamente, las posiciones TR1-TR₅ sirven de contador,
cuya escala depende del número de espacios de palabra
que se encuentre en el renglón. Si se supone que en
20 el renglón había "5" espacios entre palabras, estos
disparadores servirán de contador de "escala de 5". Puede
suponerse que la operación de retorno del carro tuvo lugar
cuando la cabeza de escritura estaba en el documento 5 a
24 unidades a partir del margen de la derecha.

La siguiente operación de la presente secuencia
es la de poner en marcha el multivibrador MV2 (figura 33).
Con esto se aplican impulsos a los registros que comprenden
los disparadores UC1, etc., 24 veces, según el residuo
del renglón. Al mismo tiempo, las posiciones de disparador
30 TR1-TR₅ reciben impulsos (figura 13b). Si se supone que



los disparadores TR1-TR5 están sirviendo de contador de
escala de 5, con 5 impulsos se activarán estos disparado-
res al estado de "1". Como se recordará, para generalizar
más el sistema, las posiciones de disparador TR-1-TR8 se
5 designan también M1-M8. En la figura 31, se dan las entra-
das M1-M5 en unión de las entradas WS1-WS5, para obtener
una salida de RMR, que significa Registro principal de
reposición. Por consiguiente, el sexto impulso del tren de
24 impulsos pondrá a "0" todos los disparadores TR1-TR5,
10 y al propio tiempo activará la posición de disparador TR6
(M6) al estado de "1". Si se tienen en cuenta los restan-
tes impulsos del tren de 24 impulsos, la condición de
"todos ceros" se producirá también a los niveles de cóm-
puto de "11", "16" y "21".

15 Si se supone que había 5 espacios entre pala-
bras, un residuo de renglón de 24 unidades indica que el
último espacio ha de incrementarse en un valor de "4" por
encima del valor básico de "3" unidades de espaciado, pa-
ra un total de "7"; y que cada uno de los "4" primeros es-
20 pacios ha de incrementarse en un valor de "5", para un to-
tal de "8". Se hace referencia a la etapa JR-55 de la ta-
bla, donde se ve que los impulsos 22, 23 y 24 establecen
condiciones de "1" en las posiciones de registro TR1-TR2,
y que en la posición de disparador TR8 se almacenan "4"
25 unidades.

Una vez contadas las 24 unidades del residuo
del renglón, la posición de disparador UC10 pasa al esta-
do de "0". En este momento, las posiciones de disparador
TR1-TR5 guardarán el número de espacios largos necesario,
30 y las posiciones de disparador TR6-TR8 guardarán el valor



codificado de la cuenta de unidades del espacio largo.
Cuando el disparador UC10 cambia de estado, se activa el cerrojo de final de división (figura 24).

5 Teniendo en cuenta las acciones mecánicas que
aquí intervienen, como se recordará, la ficha magnética
10 10 estaba en el curso de un movimiento de gran velocidad
y sentido inverso, para volver al principio del renglón.
Al cambiar de posición los contactos del interruptor de
fichas, se desactiva el embrague de gran velocidad y sen-
10 tido inverso, se vuelve a activar el embrague de sentido
directo, vuelven a cambiar de posición los contactos del
interruptor de fichas 100, y la ficha magnética 10 queda
entonces en posición para el registro del carácter de jus-
tificación, en el espacio previamente asignado al princi-
15 pio de la pista de datos.

 Con el cerrojo de final de división activado
(figura 24) se da un impulso de "activar J" por medio del
II bloque 171 (figura 13a). Funciona el monoestable de re-
tardo, la señal de ausencia de EOC da principio al embra-
20 gue en sentido directo, y en la figura 33 se pone en mar-
cha el multivibrador MV2. Los impulsos procedentes del
multivibrador MV2 se aplica a las posiciones de disparador
TR1-TR8 del registro principal de manera comparable a la
utilizada durante el registro de caracteres, grabándose el
25 siguiente carácter de justificación:

 1 1111 1111 11

25 Por consiguiente, el contenido del registro principal se
graba en la posición correspondiente al carácter de justi-
ficación.

30 A continuación de esto, se pone en acción el cir-



5 cuito monoestable de paso a paso a paso (figura 23) para
excitar el electroimán 73 de avance paso a paso (figura
13a), a fin de hacer avanzar el transductor 75 hasta la
siguiente pista de datos de la ficha magnética 10. Como
esta acción de escalonamiento o avance paso a paso tiene
lugar al final de la posición de carácter de justifica-
ción del renglón precedente, se asigna de ese modo automá-
ticamente un espaciado normal al principio del renglón su-
cesivo, para guardar el carácter de justificación de ese
10 renglón.

En la figura 23, se vuelve a activar el cerrojo
de escritura de renglón (TL), que así queda preparado pa-
ra la introducción y registro de datos para el renglón
sucesivo. Todas las secuencias que acaban de describirse
15 se ilustran en la figura 42b.

De la manera indicada, se van escribiendo los
renglones individuales de información impresa en el docu-
mento 5, y se van registrando o grabando las señales de
datos relacionadas, en las correspondientes pistas de da-
20 tos de la ficha magnética 10, llevando cada una un carác-
ter de justificación asociado para ulterior empleo duran-
te la operación de reproducción con justificación.

REPRODUCCIÓN CON JUSTIFICACION

Sumario

25 Para escribir o imprimir automáticamente ren-
glones de texto justificados, se oprime la tecla 31 de
reproducción con justificación (figura 2b). Se activa con
ésto el embrague de sentido directo y, al ser introducida
la ficha magnética 10 en la ranura 78 (figura 4), se lleva
30 hacia el principio de la pista de datos, que se supone ser



la primera pista de la ficha 10, correspondiente al primer renglón de información escrita. El carácter de justificación asociado a la primera pista de datos se lleva a las posiciones de registro principal M1-M8 (Tr1-TR3). El contenido de las cinco primeras posiciones de disparador se traslada luego al registro WS1-WS5, para indicar el número de espacios necesario. La información contenida en las tres últimas posiciones del registro principal se traslada a las posiciones de registro CU1-CU3 de la longitud (incremento) de escape. Este último registro determina la longitud de escape para cada espacio de entre palabras.

En realidad, es el complemento del residuo lo que queda entonces registrado en las posiciones de disparador WS1-WS5, y cada vez que en la pista de datos se lee un espacio de palabra, se reduce en una unidad el residuo. De esta manera se cuenta el número de espacios largos a medida que se van leyendo. Al llegar el último espacio largo, el registro de incrementos recibe un impulso que hace que el complemento del cociente aumente en una unidad, y que el propio cociente se reduzca en una unidad. Se efectúa así una reducción, en una unidad, de la longitud de los restantes espacios de entre palabras, obteniéndose de ese modo un renglón justificado.

Secuencia detallada de la operación de reproducción con justificación

En la tabla que sigue se da con detalle la secuencia de la operación de reproducir con justificación, designándose de JP-1 a JP-47 los escalones o etapas individuales correspondientes.



REPRODUCCION CON JUSTIFICACION

ESCALON	ACCION	REFERENCIA
	JP-1 <u>Interruptor general</u> (conectar-desconectar)	Figura 1
	JP-2 Modo de subdividir	Figura 13c
5	JP-3 <u>Tecla de "reproducción con justificación"</u>	Figs. 2b, 44a
	JP-4 Lámpara de "reproducción con justificación"	Figura 2b
	JP-5 Inic. de embrague sentido directo	Figura 2b
10	JP-6 Reponer registros TR1 - TR8 1111 1111	Figs. 13b, 44a
	JP-7 Condición de EOC	Figura 13a
	JP-8 <u>Introducir ficha</u>	Figura 3
	JP-9 Transporte de ficha	Figura 3
15	JP-10 Transfiere el interruptor de fichas; el embrague sigue en pie	Figuras 4, 11d
	JP-11 Leer primer carácter que es	Carácter de justificación 1 - 4 - 4 - 2
20	JP-12 <u>EOC</u> a EOC Desactivar embrague	Figs. 13a, 11d
	JP-13 Impuls. GJ SS, de paso a complementos (Fig. 30, restar AOI Rev. o PBK)	TR1-TR5-TR6-TR8 !! !!! !!! WS1-WS5-CU1-CU3 11000 0 0 1
25		(Restar "1" a cada operación de espaciado)
	JP-14 Hacer funcionar justificación de renglón (JL)	Figura 28
30	JP-15 <u>EOC</u> a <u>EOC</u>	Figura 13a



ESCALON	ACCION	REFERENCIA
	JP-16 Inic. lectura de carácter	Figura 11d
	JP-17 <u>Reproducir "a"</u>	Figura 44a
	JP-18 <u>Reproducir "t"</u>	No ilustrado
5	No se ilustra	
	JP-19 <u>Primer espacio largo</u> WS1-3	Figuras. 30, 15a_
	(Hacer funcionar descodificación de 8 unidades, 3 + 5)	
	Restar "1"	(11000 { 01000 Descodif: Fig. 29f Fig. 13c
10	JP-20 Segundo espacio largo	
	Restar "1"	10000
	JP-21 Tercer espacio largo WS1-2-3-4-5 CU1-2-3	Figs. 30, 33, y 15a
15	Restar "1"	0 0 0 0 0 0 0 1
	JP-22 <u>Reproducir último espacio largo (el 4º)</u>	Figura 44b
	JP-23 Sirven de contador binario con el modo de restar.	WS-2-3-4-5 CU1-2-3 Figs. 30, 33 0 0 0 0 0 0 0 1
20	JP-24 Hacer funcionar I/O (entrada/salida) y cerrar contactos de espaciado	Figura 13b
	JP-25 Hacer funcionar 8U	Figura 13c
25	Descodificar 8 unidades (3+5)	(También se hizo funcionar para todos los espaciados anteriores)
	JP-26 R1 MD R5 MD T2 MD Supres. de escritura	Figura 3c Están codificando una "w" minúscula

30

29.4.68



<u>ESCALON</u>	<u>ACCION</u>	<u>REFERENCIA</u>
JP-31	Reproducción usual	Figs. 13a, 13b
JP-33	EOC	Fig. 13a
JP-34	7U a 7U	
JP-35	Hacer funcionar LD espaciado en 7 unidades.	Fig. 13a
JP-36	Continuará por el resto del renglón.	Fig. 13a
JP-37	EOC	Fig. 13a
JP-38	<u>Reconocimiento de CE</u>	figs. 13b, 46a
JP-39	I/O ejecuta un retonro del carro	Fig. 13b
JP-40	Transferencia de contactos de I/O CR	Fig. 11d
JP-41	Se activa CRR	Fig. 11d
JP-42	Se reponen WS1-WS5) CU1-CU3) (a todos ceros	Figs. 30, 33
JP-43	Se desactiva JL	Fig. 28
JP-44	Electroimán de paso a paso y embrague, de gran velocidad y sentido inverso.	Figs. 3, 11d y 13a
JP-45	Interruptor de fichas	Figs. 4, 11d
JP-46	Vuelta a interruptor de Fichas	Fig. 46a
JP-47	Lectura del carácter de justificar en <u>2ª</u> renglón.	Fig. 46b



DETALLE DE ACCIONES

PUESTA EN MARCHA Y MODO DE SUBDIVIDIR; ETAPAS JP-1 y JP-2

La acción de poner el interruptor de conexión-desconexión en la posición de conectado da lugar a que se establezca un modo de subdividir (fig. 13c), como en los demás modos de trabajo.

Condiciones iniciales para la operación de reproducir con justificación, etapas JP-3 a JP-7

Se hace referencia a la figura 44a, que ilustra las condiciones de circuito y perfiles de onda que inicialmente se encuentran en el modo de reproducción con justificación. Este modo se establece oprimiendo la tecla 31 de reproducir con justificación (fig. 2b). Con ello también se enciende la lámpara situada bajo la tecla. En la figura 11d se activa el electroimán 70 de embrague de sentido directo, conectándose el embrague de sentido directo al existir la condición de ausencia de EOC. Asimismo, las posiciones TR1-TR8 de registro principal se reponen a "unos" en su totalidad, como queda indicado en las figuras 13b y 44a. Se produce una condición de final de carácter (EOC) al cambiar de estado el disparador de EOC (fig. 11a).

Introducción de fichas y reconocimiento del carácter de justificación, etapas JP-8 a JP-16.

El operador introduce la ficha 10 por la ranura 78 (figura 4), y la ficha 10 avanza hasta el punto en que los contactos del interruptor de fichas 100 cambian de posición. Ahora bien, el embrague de sentido directo permanece activado, percibiéndose el primer carácter de la pista de datos. Este carácter tiene la configuración 1-4-4-2. Esta configuración se introduce de la manera usual en los disparadores



TR1-TR8 del registro principal (fig. 13b). La situación de ausencia de EOC cambia a EOC, desactivándose el embrague de sentido directo (fig. 11d).

5 En la figura 28, la condición de e EOC condiciona a su vez el monoestable de dar paso a la justificación (HJ), que activa el disparador de justificar renglón (JL), y da paso también el contenido del registro principal hasta ponerlo en otros registros, para el establecimiento de un renglón justificado. Como se indica en la etapa JP-13, el contenido de las posiciones de disparador TRq1-TR5 se traslada a las 10 posiciones de registro WS1-WS5, de espaciado entre palabras, y el contenido de las posiciones de disparador TR6-TR8 se traslada a las posiciones de registro CU1-CU3. Como se verá claramente más adelante, cada vez que tiene lugar una operación de espaciado, se resta un "1" del registro WS4-WS5. 15

Con la activación del disparador de justificar renglón (fig. 28), EOC cambia a EOC (ausencia de EOC), fig. 13, se activa el embrague de sentido directo, y se perciben o exploran los caracteres de la pista de datos en sucesión, hasta el final del renglón. La fig. 44a ilustra la reproducción del carácter "a". La del carácter "t" no se ilustra en las gráficas de secuencia de tiempos. 20

Caracteres y operaciones de espaciado largo, etapas JP-19 a JP-28.

25 A medida que se reconoce cada caracter de espaciado, tiene lugar una operación de espaciado en la unidad componedora 1 (fig: 1), descodificándose el caracter en la figura 29f como carácter de 8 unidades. Los electroimanes selectores para hacer girar y ladear la cabeza de escritura 8 (fig. 13c) se activan como se se fuera a escribir un carácter 30



de 8 unidades. Ahora bien, se hace uso del modo de trabajo de supresión de escritura, para impedir la escritura del carácter, pero dejando que la cabeza de escritura 8 escape en el número necesario de incrementos de espaciado, que en el presente caso es de 8 unidades. Esto sucede cada vez que se encuentra un carácter de "espaciado largo".

La reproducción del último espacio largo, es decir el cuato carácter de espaciado, se ilustra en la figura 44b. La unidad componedora 2 se hace funcionar de la manera usual cerándose los contactos de espaciado. El circuito de codificación de ocho unidades de la figura 19f vuelve a entrar en acción, efectuando un movimiento incremental de ocho unidades de la cabeza de escritura 8, como lo pone de manifiesto la selección indicada en la etapa JP-26.

En efecto, los circuitos codificadores producen en la cabeza de escritura 8 una selección que corresponde a una "w" minúscula, derivándose ocho unidades de desplazamiento relativo de la cabeza de escritura 8 en relación con el documento 5.

El cambio de posición de los contactos de los disyuntores en la máquina de escribir 1, al final del ciclo, vuelve a restar un "1" del registro de espaciado de palabras WS1-WS5 que, a su vez, resta "1" de los registros CU1-CU3. a continuación, el registro CU1-Cu3 no cambiará respecto al estado indicado en JP-27.

En la figura 29e, el siguiente y último carácter de espaciado activará el electroimán de espaciado, que tiene por efecto dar un escape de un total de siete unidades a la cabeza de escritura 8, como se describe bajo el epígrafe siguiente:



Reconocimiento y manipulación de espaciados cortos, etapas JP-29 a JP-36.

6 Con referencia a las figuras 30, 33 y 46a, se supone ahora que es reconocido, como carácter de espaciado siguiente, uno que es el primer carácter de espaciado corto. La condición de ausencia de EOC tiene por efecto la acostumbrada reproducción del carácter, cambiando a EOC (fig. 13a). El carácter se descodifica como espacio y, por medio de los circuitos descodificadores, se hace funcionar el excitador del electroimán de espaciado (fig. 13a), lo que tiene por efecto dar a la cabeza de escritura 8 un escape de 7 unidades de relación con el documento 5. El excitador del electroimán de espaciado se utiliza directamente siempre que se necesiten 7 unidades de espaciado. De no ser así, se emplean la selección de caracteres y la operación de supresión de escritura, para efectuar un espaciado incremental de la cabeza de escritura 8, según necesidades, en relación con el documento 5.

10
15
20 Reconocimiento del código de retorno del carro y reproducción del renglón siguiente, etapas JP-37 a JP-47.

25 La secuencia continua con el reconocimiento de los diversos caracteres para la escritura, y de los códigos de espaciado, cuando los haya, hasta el reconocimiento de un código de retorno del carro, como se ilustra en la fig. 46a. Los contactos de retorno del carro (figura 13b) cambian de posición, activándose el disparador de retorno del carro (CRR, fig. 11d). Se obtiene así una señal de CRR que repone el registro de espaciado de palabras WS1-WS5 y el registro de incrementos CU1-CU3 (figura. 30 y 33) a la condición de "todos ceros". También se desactiva el disparador de justi-

3 MAY 1968

5 ficación de renglón (JL, fg. 28).

5 A continuación se excita el electroimán 72 de gran velocidad y sentido inverso, para aplicar el embrague de gran velocidad y sentido inverso, y también se excita el electroimán 73 de avance paso a paso (Fig. 13a), para el transductor 75 avance un paso o posición de pista respecto a la ficha de registro 10.

10 El movimiento de gran velocidad de la ficha 10 en el sentido inverso continúa hasta que cambian de posición los contactos del interruptor de fichas 100, momento en que se desexcita el electroimán 72 de gran velocidad y sentido inverso. Se excita el electroimán 70 de sentido directo, para poner de nuevo la ficha 10 en contacto de aplicación con el interruptor de fichas 100, y entonces el carácter de justificación guardado en el renglón siguiente es percibido e introducido en las posiciones de registro principal (figura 13b), y la justificación del siguiente renglón de información prosigue de manera comparable a la efectuada para la pista de datos recién completada.

15 Si bien el aparato se ha descrito principalmente en relación con una rutina normal de justificación, puede adaptarse fácilmente para manipular otras funciones de composición, tales como el centrado y la alineación del margen derecho, o combinaciones de alineación de márgenes a izquierda y derecha. Para establecer la operación de composición deseada se prevén sistemas o dispositivos de conmutación adecuados. Entonces los registros individuales se activan y reponen en las condiciones apropiadas a la función deseada. Como ejemplo, para centrar un renglón de tex-



to que tenga un residuo de renglón de "24", se hacen funcionar los circuitos aritméticos para dividir el "24" por el factor "2" e iniciar las operaciones de espaciado antes de escribir, estableciendo espacios en blanco equilibrados o compensados en las extremidades izquierda y derecha del renglón en cuestión.

5

Modificaciones

Las posibilidades del sistema en cuanto a edición han sido mencionadas ya en relación con el funcionamiento en el modo de registrar o grabar. Se hace referencia a las patentes 314.537 y 328.464 para tener en cuenta un número de métodos que permitan la selección de categorías de información a efectos de edición. Ambos aparatos mencionados tienen medios para seleccionar las categorías de información deseadas, tales como caracteres, palabras y renglones, con o sin "salto", y también tienen medios para el reconocimiento de códigos de parada o detención, cuando están colocados a intervalos convenientes en los datos registrados. Todas las posibilidades de edición de estos aparatos son fácilmente adaptables al presente sistema a fin de obtener textos escritos exentos de errores y permitir la introducción mixta de datos desde el medio de registro y por introducción manual por medio del teclado 3, en la unidad de componer 1. Este último procedimiento, naturalmente, suele preferirse tan sólo durante una operación normal de reproducción, y no en la operación de reproducción con justificación.

10

15

20

25

30

En la patente 314.537 se describe también una disposición de revisión de renglones, para uso con un medio de registro magnético alargado. Al producirse el reconoci-

2 MAY

5 miento de un código de retorno del carro durante la introducción de original y el registro de información en el medio, se graba un código adicional de avance o transporte, en unión del código de retorno del carro, que se tiene luego a disposición para permitir la expansión o el alargamiento de un determinado renglón en un carácter. Si así conviene, pueden registrarse códigos de avance adicionales. En el presente caso, como cada renglón de un documento tiene asociada en el medio de registro, una pista que se elige para dar acomodo al máximo número de caracteres que pueda esperarse para los renglones individuales del documento, resulta inherente al sistema la provisión de un espacio adicional para la revisión de renglones. Como ejemplo, si cada pista del medio oficina de registro es capaz de dar acomodo a 200 caracteres, y el renglón tiene solamente por término medio 150 caracteres de longitud, se dispone entonces de 50 posiciones de carácter adicionales, por término medio, para expandir cada renglón individual. Naturalmente, cada renglón presentará una variación considerable respecto de este término medio. Por consiguiente, la disposición aquí descrita presenta una considerable, ventaja en el registro o grabación, tratamiento y revisión de datos, en un sistema de esta naturaleza.

15 REAJUSTE DE RENGLONES

25 La patente americana número 3.297.124 enseña un método de reajuste de renglones que resulta útil también en relación con los sistemas aquí descritos. Entre las posibilidades de reajuste de renglones se prevé la grabación de datos en el medio de registro con arreglo a un primer formato prefijado, establecido mediante puntos de ajuste

30



te del margen a izquierda y derecha, con códigos de espaciado y códigos de retorno del carro registrados o grabados a medida que aparecen durante la operación de mecanografiar. A continuación, si los límites marginales se ajustan a los mismos puntos que cuando se grabaron originalmente los datos, los renglones impresos durante la reproducción serán de longitud correspondiente, y los datos leídos o tomados del medio se interpretan tal como están registrados.

5

10

Ahora bien, en algunas circunstancias puede ser conveniente modificar el formato de los datos por acortamiento o alargamiento de los renglones del documento, sin dejar de hacer uso de los datos originalmente registrados en el medio. Trabajando en el modo de reajuste de renglones,

15

LA INTERPRETACIÓN DE LOS CARACTERES ALMACENADOS en el medio de registro durante la reproducción depende de que aparezcan en una primera parte de cada renglón, o bien en una parte final del renglón, denominada "zona" o "Región". Los códigos de retorno del carro que aparezcan en la "región" tiene por efecto una operación de retorno del carro, en tanto que los códigos de retorno del carro que aparezcan en la primera parte del renglón se convierten en operaciones de espaciar. Recíprocamente, los códigos de espaciado que aparezcan en el área de la región final del renglón se convierten en códigos de retorno del carro, pero se interpretan normalmente cuando están fuera de la "región".

20

25

Se hace referencia concreta a la patente de EE.UU. 3.297.124 para los diversos modos de trabajo, incluido el modo de reajuste de renglones.

30

MODOS DE TRANSFERENCIA Y DE AJUSTE DE TRANSFERENCIA



Entre las operaciones de otro tipo descritas en la patente anteriormente citada, nº 3.297.124 que resultan de interés en relación con los sistemas aquí descritos, están las de transferencia de mecanografía, y de ajuste de transferencia. En una y otra de estas operaciones, el presente sistema va provisto de una unidad adicional de registro.

A veces resulta conveniente transferir información de una unidad a otra. En el modo de transferir la información que hay en una de las unidades de tratamiento se traslada a la otra unidad de tratamiento, con escritura de un documento al mismo tiempo y sin reajuste de renglones. En el modo de trabajo de ajuste de transferencia, la información que hay en una de las unidades de tratamiento se traslada a la otra exactamente de la misma manera en que se encuentra, pero la escritura o impresión del documento tiene lugar bajo los requisitos de reajuste de renglones anteriormente estudiados.

En algunos casos es conveniente que la escritura de un documento tenga lugar bajo el control de una u otra de las unidades, derivándose parte de la información de una de las unidades, y otra información de la otra unidad. La provisión de un código de conmutación en los datos registrados, y de circuitos apropiados como se describe en la patente últimamente citada 3.297.124 permite la conmutación de una a otra de las unidades durante la reproducción de información.

COMUNICACIONES

No se han hecho resaltar los aspectos del sistema en cuanto a comunicaciones, pero es evidente que las facili-



dades de comunicaciones que se enseñan en la patente de Kol-
pek y de Jones y col. son fácilmente adaptables para uso -
en el presente sistema, a fin de comunicar datos ordinarios
desde una dicha de registro o un dispositivo de utilización
5 que haya al otro extremo de una línea de comunicaciones, o
a fin de transmitir datos de texto escrito en bruto (sin -
justificar) en unión de un caracter de justificación o se-
ñales de justificación asociadas que puedan utilizarse pa-
ra dar un texto escrito justificado directamente a través
10 de las facilidades de telecomunicación.

Otras modificaciones

También pueden hacerse varias modificaciones en
la configuración mecánica de la unidad comp nedora, de la
unidad de tratamiento de fichas, o de las facilidades de -
15 telecomunicación.

En relación con la unidad de tratamiento de fichas,
puede ser apropiado en algunas circunstancias hacer uso de
una sola pieza del medio registro 10, y desactivar ó inhi-
bir el avance del transductor 75 hasta la pista siguiente.

20 En este caso, en la pista seleccionada se registra
un solo renglón de texto en bruto con o sin datos de justi-
ficación, según el modo de trabajo. A la terminación de un
modo de reproducción, en el que se tomen los datos previa-
mente registrados o grabados y se suministran a la máquina
25 de escribir puede usarse entonces la misma pista de datos
para la introducción de texto en bruto asociado a otro ren-
glón escrito en el documento, en la unidad componedora.

También en relación con la unidad de tratamiento
de fichas es objeto general de la unidad el de producir un



5 movimiento relativo entre la ficha de registro 10 y el transductor 75, a fin de efectuar convenientemente el registro y la reproducción de señales en las diversas pistas de datos, así como un desplazamiento incremental del transductor, paso a paso, para tener acceso a las pistas individuales de datos.

10 Es evidente que tales movimientos y desplazamientos relativos pueden ser ejecutados por medio de estructuras diferentes de las aquí descritas. Por ejemplo, el medio magnético 10 puede retenerse en un lugar de modo estacionario durante las operaciones de grabar y reproducir, mientras el transductor 75 se le mueve linealmente lo largo de las pistas individuales del medio 10 para registrar y re-producir información, y se le hace
15 pasar de pista a pista para explorar las pistas individuales. Otra posibilidad es la de que el medio 10 puede retenerse en condición estacionaria en general mientras se efectúa la exploración de renglones individuales mediante el movimiento del transductor 75 junto al medio 10, para
20 grabar y reproducir datos en las pistas individuales, y a continuación puede trasladarse el medio 10 paso a paso en relación con el transductor 75 para lograr el desplazamiento relativo del transductor 75 y el medio 10, a fin de tener acceso a la pista inmediata sucesiva del medio 10. Existe
25 también la posibilidad de que, en algunas circunstancias, resulte conveniente establecer una exploración alterna del transductor 75 respecto al medio 10. Es decir, de que se mueva el transductor 75 relativamente respecto al medio 10 de modo que una de las pistas de datos se explora en un determinado sentido, la pista siguiente se explore en el
30 sentido opuesto, y así sucesivamente.



Puede ser conveniente prever mecanismos y circuitos para el control de retorno de documentos, a fin de situar relativamente en posición un medio de registro, en el comienzo de la primera pista a, los fines de registro o de reproducción, Así, en relación con las operaciones de grabar, reproducir, grabar con justificación y reproducir con justificación, arriba analizadas, tales medios de control de retorno se pueden poner en acción inmediatamente al oprimirse la tecla de control de modos asociada, estableciéndose una primera posición de pista en la ficha antes de encenderse la lámpara de modos situada bajo la tecla.

Si bien la invención se ha ilustrado y descrito en particular con referencia a un número de formas de ejecución de la misma, se sobreentiende para las personas versadas en la materia que pueden hacerse en ella diversos cambios de forma y de detalle distintos de los indicados sin por ello salirse del ámbito ni apartarse del espíritu de la invención.

Esta solicitud que corresponde a la presentada en Estados Unidos de América el 14 de Marzo de 1967 bajo el nº 623.053, se acoge a los beneficios del artículo 51 del vigente Estatuto sobre Propiedad Industrial.

25

30

29.4.68



- N O T A -

Los puntos de invención propia y nueva que se presentan para que sean objeto de esta solicitud de Patente de Invención en España por VEINTE años son los siguientes:

5
10
10
15
20
25

1.-Un aparato para grabar o registrar señales de datos en unión de un medio de registro de ficha magnética, que comprende: una fuente de suministro de señales de datos representativas de caracteres de información y funcionales dispuestos en categorías, tales como renglones o líneas; medios de tratar una ficha magnética de registro, la cual tiene una pluralidad de áreas de almacenaje lineales para guardar categorías de datos individualmente; medios, asociados a dichos medios de tratar, para grabar las señales procedentes de dicha fuente en un medio de ficha magnética, en dichos medios de tratar, medios para mover relativamente en línea recta dicha ficha de registro y dichos medios de grabar, desde una posición inicial o de partida, para registrar señales de datos en una pista seleccionada en dicha ficha; medios capaces de funcionar a la terminación del registro de una categoría individual, para reponer o restablecer relativamente dicha ficha de registro y dichos medios de grabar en dicha posición de partida; y medios asimismo, capaces de funcionar durante dicha operación de reponer, desplazando relativamente dicha ficha de registro y dichos medios de grabar a una nueva posición lineal, a fin de que una nueva categoría de señales de datos ocupe un área lineal de almacenaje distinta en dicho medio.

3 MAY

2.- El aparato de la reivindicación 1, en el que dicha fuente de suministro de datos comprende una pluralidad de medios de introducción por teclado; y en el que dichos medios de introducción por teclado y dicha unidad de tratamiento magnético constituyen un aparato unitario portátil en el que se prevé la introducción de un medio de registro y el desplazamiento y movimiento relativos indicados.

3.- El aparato de la reivindicación 2, en el que dichos medios de reposición y dichos medios de desplazamiento se hacen funcionar bajo el control de unas teclas de nueva ficha y de nuevo renglón respectivamente asociadas.

4.- El aparato de la reivindicación 1, que además comprende: unos medios asociados a dichos medios de tratar fichas, para reproducir las señales de datos previamente registradas en un medio de ficha magnética; y medios capaces de funcionar durante una operación de reproducir, para mover y desplazar relativamente dicho registro como en una operación de grabar.

5.- El aparato de la reivindicación 4, en el que dichos medios de grabar y dichos medios de reproducir constituyen un conjunto de transductor; en el que dicho medio de ficha de registro se mantiene en condición relativamente estacionaria durante las operaciones de grabar y reproducir; y en el que dichos medios de mover relativamente y dichos medios de desplazamiento son capaces de funcionar moviendo dicho transductor a lo largo de un área lineal de almacenaje para explorar dicha área de almacenaje, y haciendo pasar dicho transductor al área lineal de almacenaje inmediata sucesiva cuando haga falta.



6.-El aparato de la reivindicación 4, en el que
las señales de datos procedentes de dicha fuente de sumi-
nistro están dispuestas por grupos de caracteres de longitud
variable entre una longitud mínima prefijada y una longi-
tud máxima prefijada; y en el que dichos medios de mover
relativamente se hacen funcionar en una distancia mayor
o menos apropiada, según el caso, durante el registro y la
reproducción de las señales de datos.

7.-El aparato de la reivindicación 4, en el que
dichas señales de datos están dispuestas por grupos indi-
viduales representativos de caracteres de información y
funcionales, siendo cada uno de dichos caracteres de una
longitud normal prefijada; y en el que dichos medios de mo-
ver relativamente se hacen funcionar a una distancia prefijada,
para registrar o grabar reproducir grupos de señales
de datos.

8.-El aparato de la reivindicación 4, en el que
dichos medios de mover relativamente y dichos medios de re-
poner relativamente están situados en un lugar prefijado de
dichos medios de tratamiento para su aplicación a un medio de fi-
cha de registro magnético allí introducido, a fin de mover
dicho medio en el sentido de avance y en el de retroceso res-
pecto a dicha posición prefijada, para la explotación duran-
te las operaciones de grabar y reproducir; y para en el que
dichos medios de desplazamiento relativo comprenden unos me-
dios de escalonamiento o avance a paso, movibles en sentido
transversal a la trayectoria de movimiento de un medio de
ficha de registro, para soportar dichos medios de grabar y re-
producir en relación de exploración respecto a dicho medio
de registro, y unos medios electromagnéticos asociados para



hacer funcionar dichos medios de escalonamiento, efectuando un desplazamiento de pista a pista de dichos medios de grabar y reproducir.

5 9.- El aparato de la reivindicación 4, que comprende además: medios de percibir o detectar la posición de un medio magnético de registro para su apropiada explotación durante las operaciones de grabar y reproducir; y medios de control de accionamiento, controlados por dichos medios de percibir, para controlar el funcionamiento de dichos medios de reposición relativa y dichos medios de desplazamiento.

10 10.- El aparato de la reivindicación 9, en el que dichos medios de percibir están en forma de conmutador de fichas dispuesto para su desplazamiento por un medio de ficha de registro durante su movimiento en dicha unidad de tratar.

15 11.- El aparato de la reivindicación 9, en el que dichos medios de control de accionamiento hacen funcionar a dichos medios de mover relativamente, para devolver un medio de ficha magnética a una posición inicial cuando dicho medio de ficha se haya movido hasta más allá de dicha posición inicial debido a la inercia establecida durante el funcionamiento de dichos medios de reposición.

20 12.- El aparato de la reivindicación 4, que además comprende unos medios adicionales de mover relativamente, asociados a dichos medios de tratamiento, para mover relativamente dicha ficha de registro hacia dicha posición de partida en coincidencia con una operación de grabar, a fin de tener acceso a las señales de datos recién registradas, con fines de edición.



13.- El aparato de la reivindicación 12, que además comprende medios controlados por un operador para seleccionar categorías de información deseadas con fines de edición, tales como renglones, palabras y caracteres.

5 14.- El aparato de la reivindicación 12, en el que dichos medios de mover relativamente, dichos medios de reponer relativamente y dichos medios adicionales de mover comprenden cada uno un conjunto de rodillos aplicable a una ficha de registro, y tienen cada uno unos medios de embrague respectivamente asociados, que se pueden conectar o aplicar selectivamente para impulsar dicha ficha hacia adelante durante las operaciones normales de grabación o registro y reproducción, para reponer relativamente dicha
10 ficha a dicha posición de partida a fin de tener acceso a un nuevo renglón, y para invertir el movimiento de dicha
15 ficha durante las operaciones de grabar y reproducir, a los fines de edición.

20 15.- El aparato de la reivindicación 14, en el que dichos medios de reposición relativa y dichos medios de embrague asociados pueden hacerse funcionar a mayor velocidad que dichos medios de mover relativamente y que dichos
medios adicionales de mover.

25 16.- El aparato de la reivindicación 14, en el que dichos medios de mover y de reponer están en su totalidad alineados en general transversalmente cruzando la trayectoria de movimiento de una ficha de registro; y que además comprenden una pluralidad de trenes de engranajes asociados a cada uno de dichos medios de mover y de reponer; y unos medios capaces de mover, asociados en comun a la totalidad de dichos trenes de engranajes, para efectuar el
30



movimiento de accionamiento cuando haga falta.

5 17.- El aparato de la reivindicación 4, en el que dichos medios de mover relativamente y dichos medios de reponer relativamente comprenden cada uno unos conjuntos de rodillos aplicables a dichas fichas de registro, y unos medios de embrague respectivamente asociados para aplicar o conectar selectivamente a dichos conjuntos de mover rela-
tivamente y de reponer relativamente, según necesidades.

10 18.- El aparato de la reivindicación 17, en el que en dichos medios de tratar se tiene prevista la introducción de una ficha magnética a distancia suficiente para tomar contacto con dichos medios de mover relativamen-
te y dichos medios de reponer relativamente; y que además comprende medios de situar fichas en posición, capaces de
15 funcionar tras dicho contacto inicial poniendo en acción dichos medios de mover relativamente y dichos medios de embrague asociados, hasta llevar dicha ficha a una posi-
ción inicial, y desactivando luego dichos medios de mover relativamente y dichos medios de embrague.

20 19.- El aparato de la reivindicación 17, en el que dicho conjunto de mover relativamente y dicho conjun-
to de reponer relativamente están alineados esencialmen-
te en sentido transversal cruzando la trayectoria de movi-
miento de un medio de ficha de registro; y que además com-
25 prende una pluralidad de trenes de engranajes asociados a dichos medios de mover y dichos medios de reponer, para
efectuar el accionamiento de dichos rodillos; y unos me-
dios capaces de mover, asociados en común a la totalidad
de dichos trenes de engranajes, para efectuar el movimien-
30 to de accionamiento o transmisión de fuerza motriz, cuando



haga falta.

20.- El aparato de la reivindicación 17, en el que dicha fuente de suministro de datos comprende una máquina de escribir dotada de un teclado con teclas de caracteres y funcionales, entre las que se incluye una tecla de retorno; y en el que dicho rodillo de movimiento relativo se aplica a una ficha de registro de manera intermitente para efectuar una grabación o registro escalonado o paso a paso de señales de datos al hacerse funcionar dichas teclas de información y funcionales; y en el que dicho rodillo de reposición relativa se aplica a dicho medio de registro en respuesta a una señal de retorno procedente de dicha máquina de escribir, señal representativa de una operación de retorno, a fin de reponer dicho medio de registro llevándolo a una posición inicial y dejándolo dispuesto para las señales de datos destinadas a un nuevo renglón de información.

21.- El aparato de la reivindicación 17, que además comprende: un conjunto unitario o unidad de máquina de escribir que posee un teclado para la introducción de caracteres funcionales y de información; y en el que dicha fuente de suministro de datos es capaz de funcionar suministrando señales de datos bajo el control de dicho teclado para su registro en dicho medio magnético; y en el que las señales derivadas durante una operación de reproducir se suministran a dicha máquina de escribir para efectuar la producción de un texto escrito o impreso.

22.- El aparato de la reivindicación 4, que además comprende una unidad combinada de máquina de escribir y teclado; y en el que dicha fuente de suministro de datos



5 suministra señales de datos en respuesta a la acción de oprimir teclas de información, y funcionales en dicho teclado, para registrar en dicho medio de ficha magnética; y en el que las señales de datos derivadas durante las operaciones de reproducir se suministran a dicha máquina de escribir para hacerla funcionar a fin de producir un texto escrito o impreso.

10 23.-,El aparato de la reivindicación 22, que además comprende unos circuitos aritméticos para calcular datos de justificación respecto a los renglones individuales de información; en el que dicho teclado y dicha fuente de suministro de datos se hacen funcionar suministrando señales de datos representativas de un texto en bruto (sin justificar) para su registro en dicho medio; y en el que se disponen medios de justificación capaces de responder a las señales de datos derivadas durante una operación de reproducir, y a las señales procedentes de dichos medios aritméticos, para producir un texto impreso justificado, en dicha máquina de escribir.

15 24.- El aparato de la reivindicación 23, en el que dicho teclado tiene una tecla de retorno para efectuar el retorno relativo de los medios de escribir, y de un documento situado en dicha máquina de escribir, llevándolos a un área de margen izquierda; y en el que dichos medios aritméticos se hacen efectivos, al ocurrir dicho movimiento de retorno y el reconocimiento de una señal de retorno dando datos de justificación automáticamente.

20 25.- El aparato de la reivindicación 23, que además comprende: unos medios de almacenaje o registro dotados de capacidad suficiente para dar acomodo a las señales



de datos de caracteres suministradas por dicho teclado y dicha fuente de suministro de datos durante las operaciones de registrar o grabar, y reproducidas desde dicho medio de registro magnético durante las operaciones de reproducir; y unos medios, asociados a dichos medios aritméticos, para desarrollar en dichos medios de almacenaje o registro un carácter de justificación representativo de valores y cantidades de espaciado entre palabras y dotado de una configuración de código comparable a la que por lo regular se encuentra en las señales de datos de caracteres.

26.- El aparato de la reivindicación 23, en el que dichos medios de justificación poseen facilidades para una pluralidad de operaciones de componer entre las que se incluyen las de justificación por columnas colaterales, justificación en una sola columna, centraje, igualar a la derecha, igualar a la izquierda, y sus combinaciones.

27.- El aparato de la reivindicación 23, que además comprende unos medios controlados manualmente para su manipulación por un operador, para establecer el paso y la longitud de renglón deseada para los renglones individuales de información; y en el que dichos medios aritméticos están controlados en parte por dichos medios de establecer dicho paso y dicha longitud de renglón, para así indicar y controlar el proceso de la justificación.

28.- El aparato de la reivindicación 27, en el que dichos medios de establecer la longitud de renglón comprenden unos medios selectores de longitudes y de fracciones de longitud.



29.- El aparato de la reivindicación 23, en el que dichos medios aritméticos incluyen unos medios de almacenaje o registro para acumular los valores de escape de los caracteres funcionales y de información, y unos medios de almacenaje o registro para acumular el número de los espacios entre palabras que se producen durante la escritura del texto en bruto, para su ulterior empleo en determinar los factores de justificación.

30.- El aparato de la reivindicación 29, que además comprende: unos medios ajustables manualmente para establecer el paso de tipos o de escritura, y la longitud deseada de los renglones a justificar; y unos medios asociados a dichos medios aritméticos, para comparar dichos registros de valores de escape y dichos registros de espacios entre palabras, a fin de producir señales de zona de final y de poder o facultad de justificar; y unos medios indicadores puestos en acción por dichas señales para avisar al operador que se han producido dichas condiciones.

31.- El aparato de la reivindicación 29, que además comprende: un registro principal de almacenaje para dar acomodo a las señales de caracteres durante las operaciones de registrar o grabar y reproducir; y unos medios, asociados a dichos medios aritméticos, para reagrupar dicho registro principal dándole la forma de una pluralidad de registros para el desarrollo de un carácter de justificación, dependiendo dicha reagrupación del número de espacios de entre palabras acumulados en dicho registro de espacios entre palabras.

32.- El aparato de la reivindicación 23, que además comprende: medios capaces de funcionar al comenzar un



5 área individual, lineal de almacenaje para mover relativa-
mente dichos medios de grabar o registrar y dicho medio
magnético de registro en una distancia suficiente para es-
tablecer un área prefijada y asignada para un carácter de
justificación; y medios de grabación de justificación, pa-
ra establecer una secuencia de operaciones que sigue a
la terminación de una categoría de datos y que comprende
las de hacer funcionar dichos medios de reponer, para de-
volver dicha ficha de registro a dicha posición inicial
10 o de partida, hacer funcionar dichos medios de mover rela-
tivamente, dichos medios de grabar y dichos medios aritmé-
ticos, para grabar un carácter de justificación en dicho
espacio asignado, y hacer funcionar despues dichos medios
de desplazamiento a fin de situar una nueva área lineal
15 de almacenaje en posición para las operaciones de grabar.

33.- El aparato de la reivindicación 32, que ade-
más comprende: un registro principal de almacenaje para dar
acomodo a las señales de datos de caracteres durante las
operaciones de grabar y reproducir; unos medios, asociados
20 a dichos medios aritméticos, para desarrollar una configura-
ción de carácter de justificación en dicho registro prin-
cipal, para su grabación o registro en dicho espacio asigna-
do: y unos medios, capaces de funcionar durante una operación
de reproducir dando paso a dicho carácter de justificar pre-
viamente grabado, hasta dicho registro principal, para esta-
25 blecer las cantidades y los valores de espacios necesarios
durante la sucesiva reproducción de las señales de datos
de carácter asociadas.

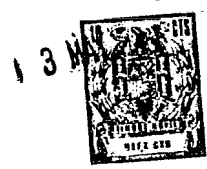
34.- El aparato de la reivindicación 32, en el
30 que dichas áreas lineales de almacenaje de datos están dis-



puestas en paralelo en dicho medio, con una separación prefijada de pista a pista; y en el que dichos medios de desplazamiento se hacen funcionar inmediatamente a continuación de grabarse dicho carácter de justificación, asignándose así automáticamente, en el área de almacenaje seleccionada a continuación, sitio suficiente para el sucesivo registro o grabación de un carácter de justificar, al terminarse la categoría de señales de datos asociados.

35.- El aparato de la reivindicación 32, que además comprende unos medios, asociados a dichos medios de grabación de justificación, para hacer funcionar dicho aparato en toda una secuencia de grabación ficticia, al tiempo que se mantienen dichos medios de grabar inactivos, para establecer el área asignada a un carácter de justificación.

36.- El aparato de la reivindicación 35, que además comprende: unos medios de control de escalonamiento o avance paso a paso, capaces de funcionar durante la exploración de dicha área asignada poniendo en acción dichos medios de desplazamiento relativo hasta situar una nueva pista de almacenaje en la posición de exploración; y unos medios de control de franqueo de paso para mantener inactivos los medios de control de escalonamiento al final de un ciclo ficticio de grabación y así mantener la exploración del renglón en curso en un momento dado, y que pueden hacerse funcionar, tras la grabación de un carácter de justificación en dicha área asignada, activando dichos medios de escalonamiento a fin de establecer la exploración de una pista sucesiva y establecer automática-



mente en dicha pista sucesiva un área asignada.

37.- El aparato de la reivindicación 23, que además comprende unos medios de control de modos, en dicho aparato, para establecer un modo de trabajo de grabar o registrar durante el cual las señales de caracteres procedentes de dicho teclado se graban en pistas individuales en un medio de registro de ficha magnética, un modo de reproducir durante el cual las señales previamente grabadas se reproducen y suministran de manera habitual a dicha máquina de escribir para producir un texto impreso, un modo de grabación o registro de justificación durante el cual se graban señales de datos en unión de los datos de justificación producidos por dichos medios aritméticos, y un modo de reproducción de justificación durante el cual las señales de datos grabadas en el modo de registro de justificación se reproducen y suministran a dicha máquina de escribir, para producir un texto escrito o impreso justificado.

38.- El aparato de la reivindicación 37, que además comprende unos medios que se pueden hacer funcionar manualmente, situados en posición que permite el control por parte de un operador, para establecer cada uno de dichos modos de trabajo según convenga.

39.- El aparato de la reivindicación 37, en el que dichos medios de mover relativamente son capaces de funcionar, en el modo de grabar o registrar, moviendo dicha ficha hasta una posición inicial dejándola dispuesta para la grabación de las señales de datos de caracteres suministradas desde dicho teclado; y en el que dichos medios de mover relativamente se pueden hacer funcionar en el modo de



registro de justificación para mover dicho medio lleván-
dolo más allá de dicha posición inicial a fin de estable-
cer un espacio suficiente para grabar más tarde un carác-
ter de justificación.

5 40.- El aparato de la reivindicación 39, en el
que dichos medios de mover relativamente se hacen funcio-
nar de manera relativamente continua durante el modo de
reproducir, para explorar las señales de datos de carácter
previamente grabadas, y en el modo de reproducción de jus-
10 tificación para explorar, por este orden las señales de
justificación y de datos de carácter previamente grabadas.

41.- Un aparato para grabar o registrar señales
de datos.

15 Tal y como se ha descrito en la Memoria que ante-
cede, y representado en los dibujos que se acompañan para
los fines que se han especificado.

Esta Memoria consta de ciento tres hojas escri-
tas a máquina por una sola cara.

Madrid, 3 MAY. 1968

P.A.

Alberto de Elizaga
Per. Pcia.



FIG. 1

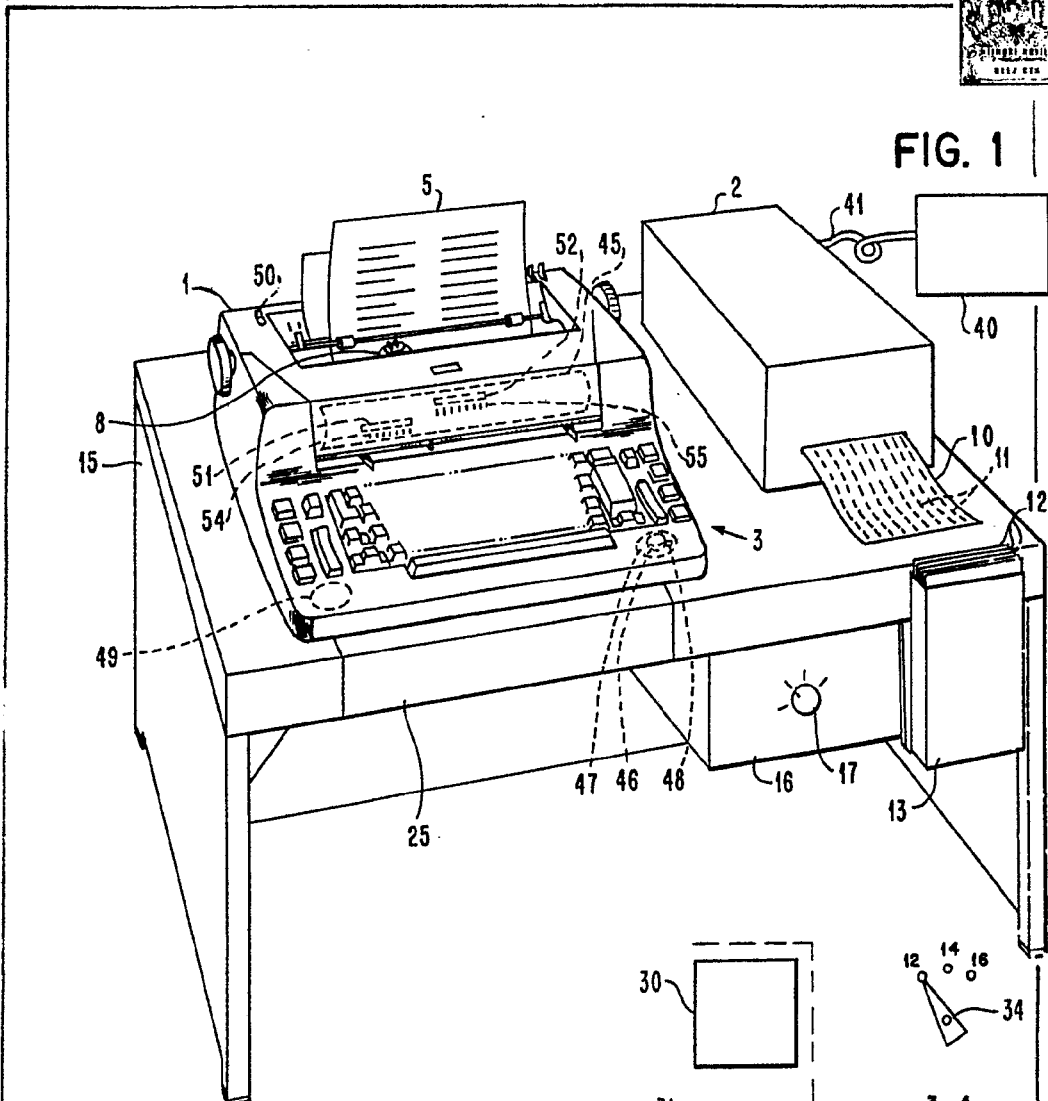


FIG. 2a

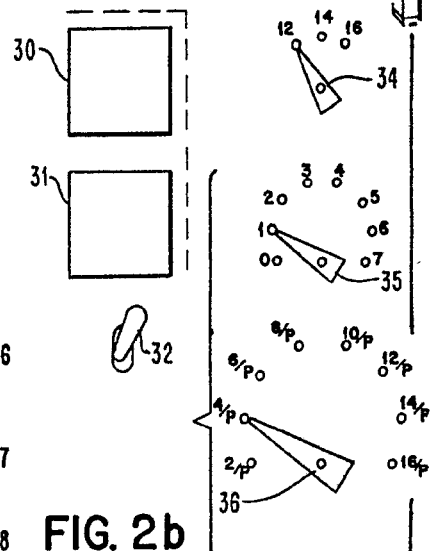
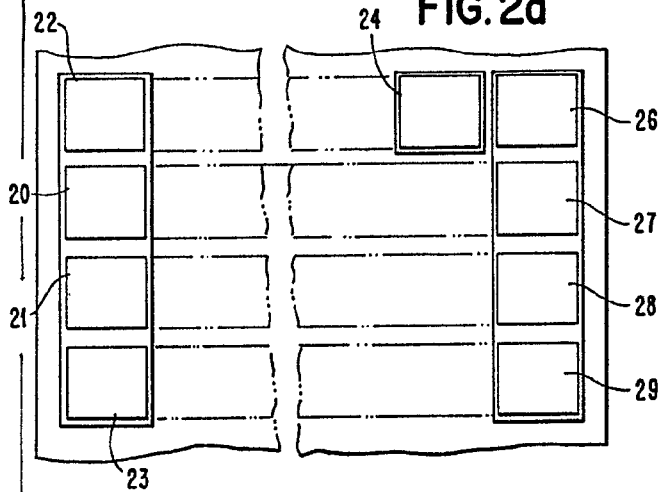


FIG. 2b

Handwritten signature or name
A. S. ...
P. ...

437773

INTERNATIONAL BUSINESS MACHINES CORPORATION

II/XXIX

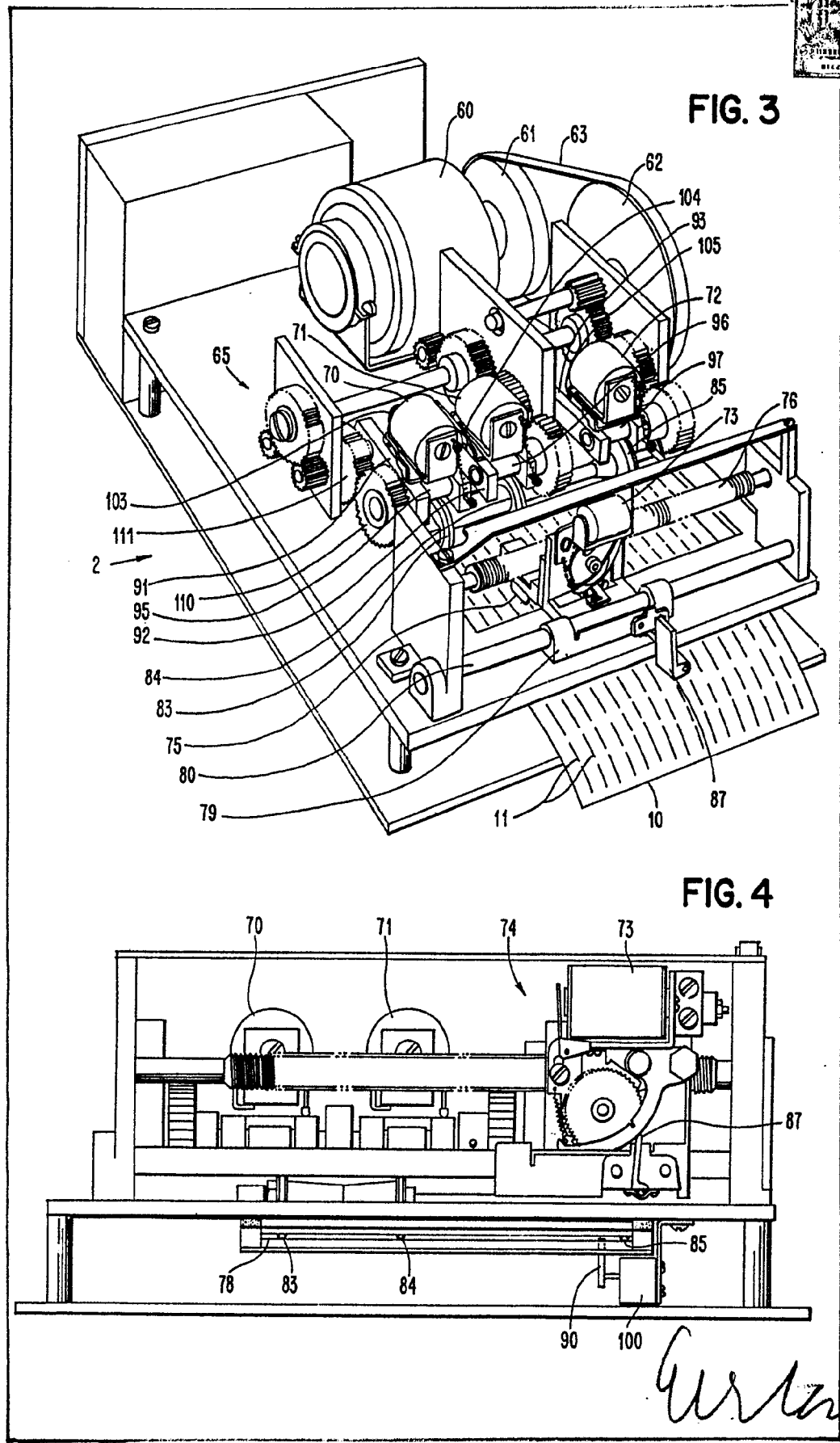




FIG. 5

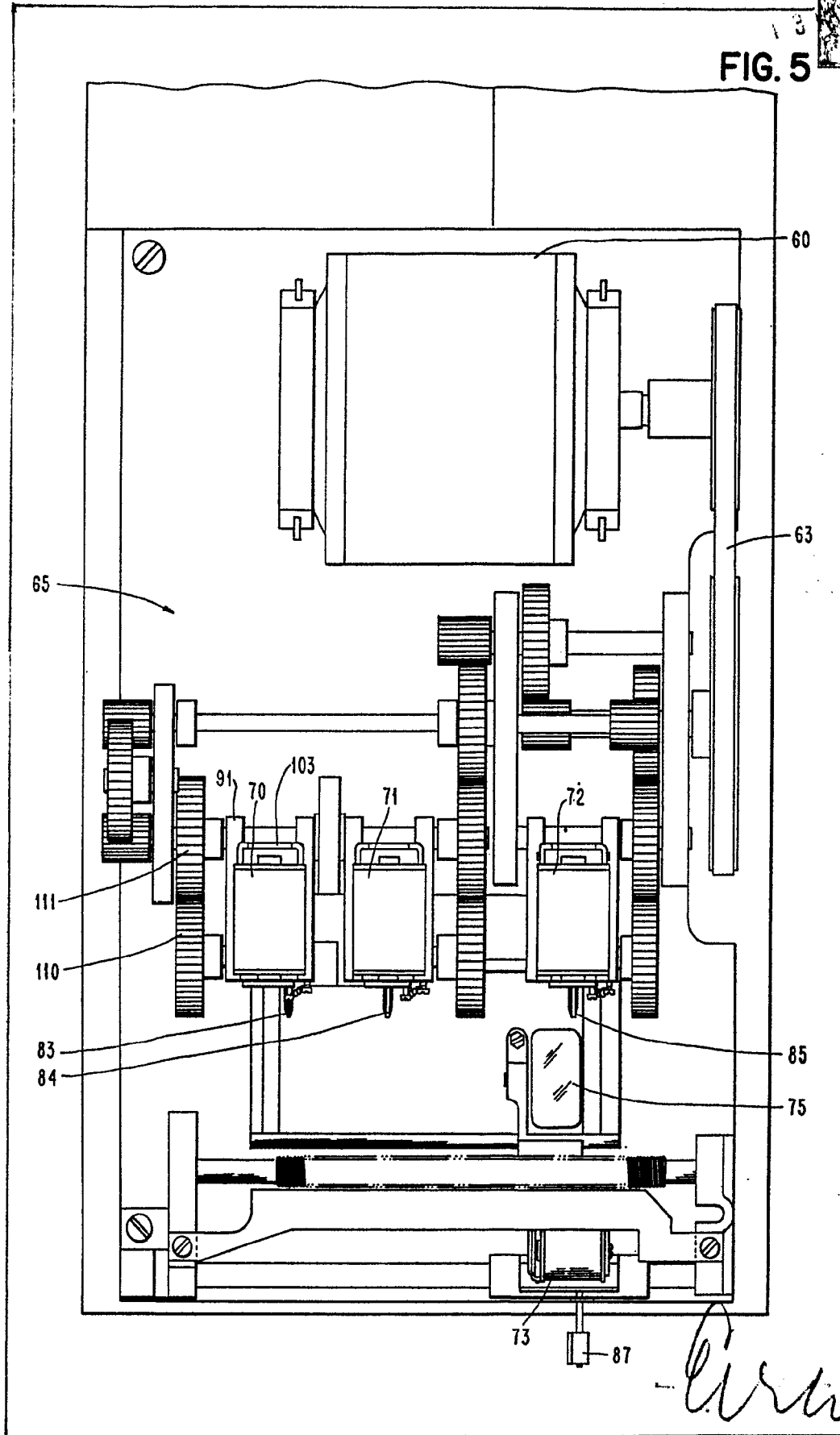




FIG. 6

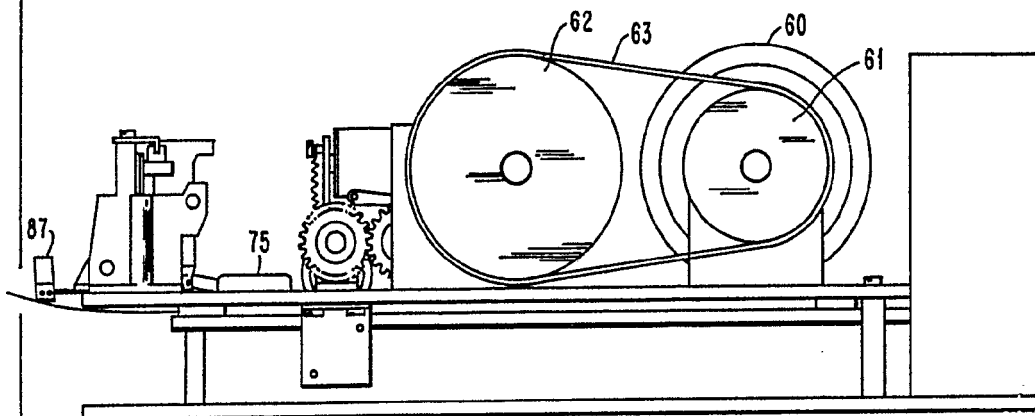
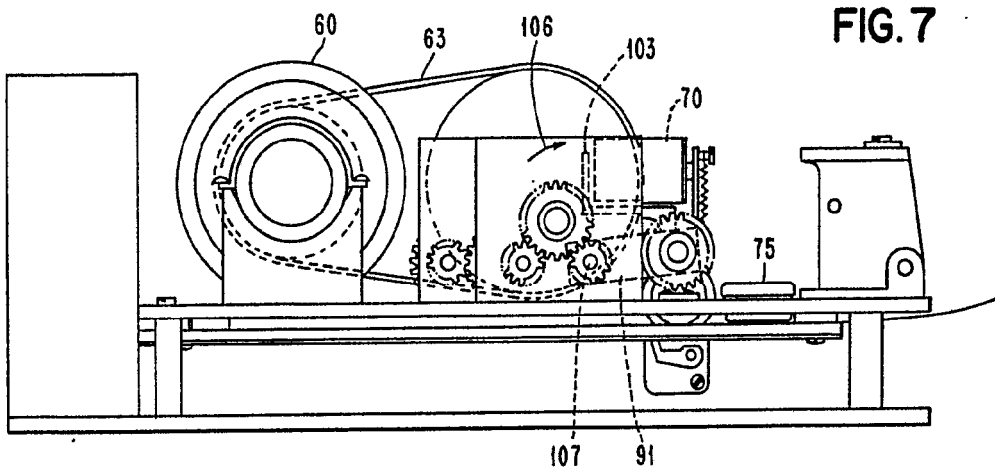


FIG. 7



Arthur G. Elzner
Patent Attorney



FIG. 8

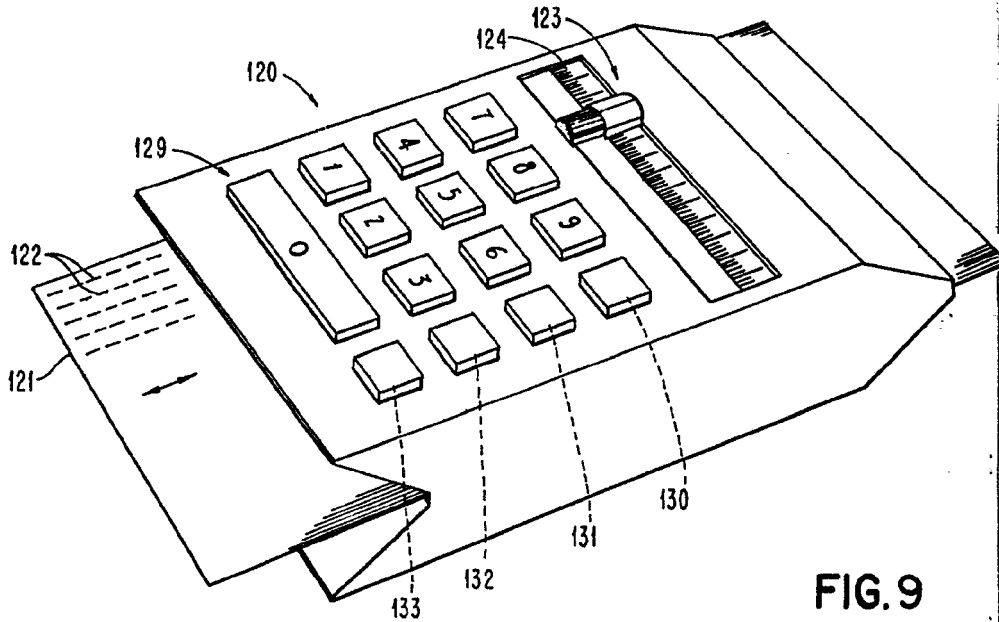


FIG. 9

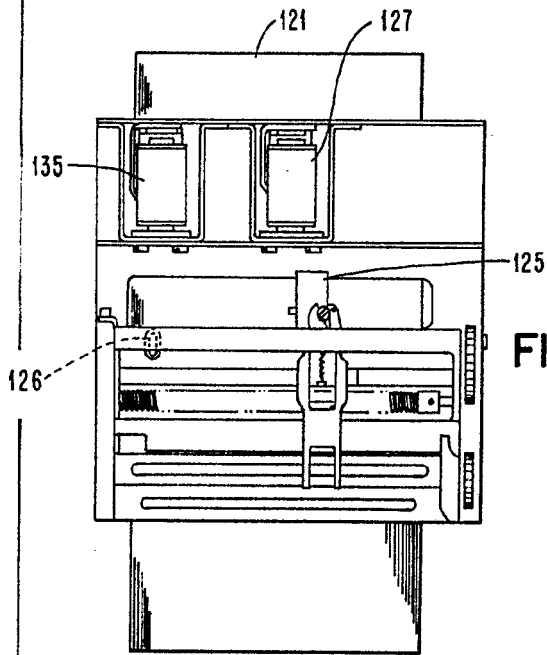
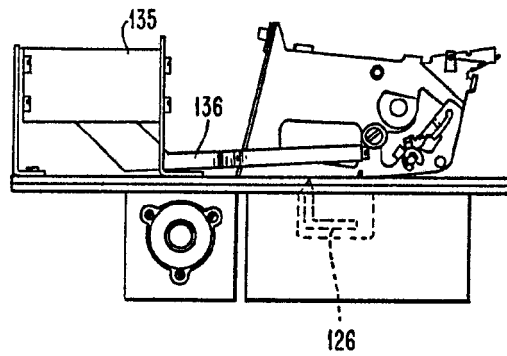
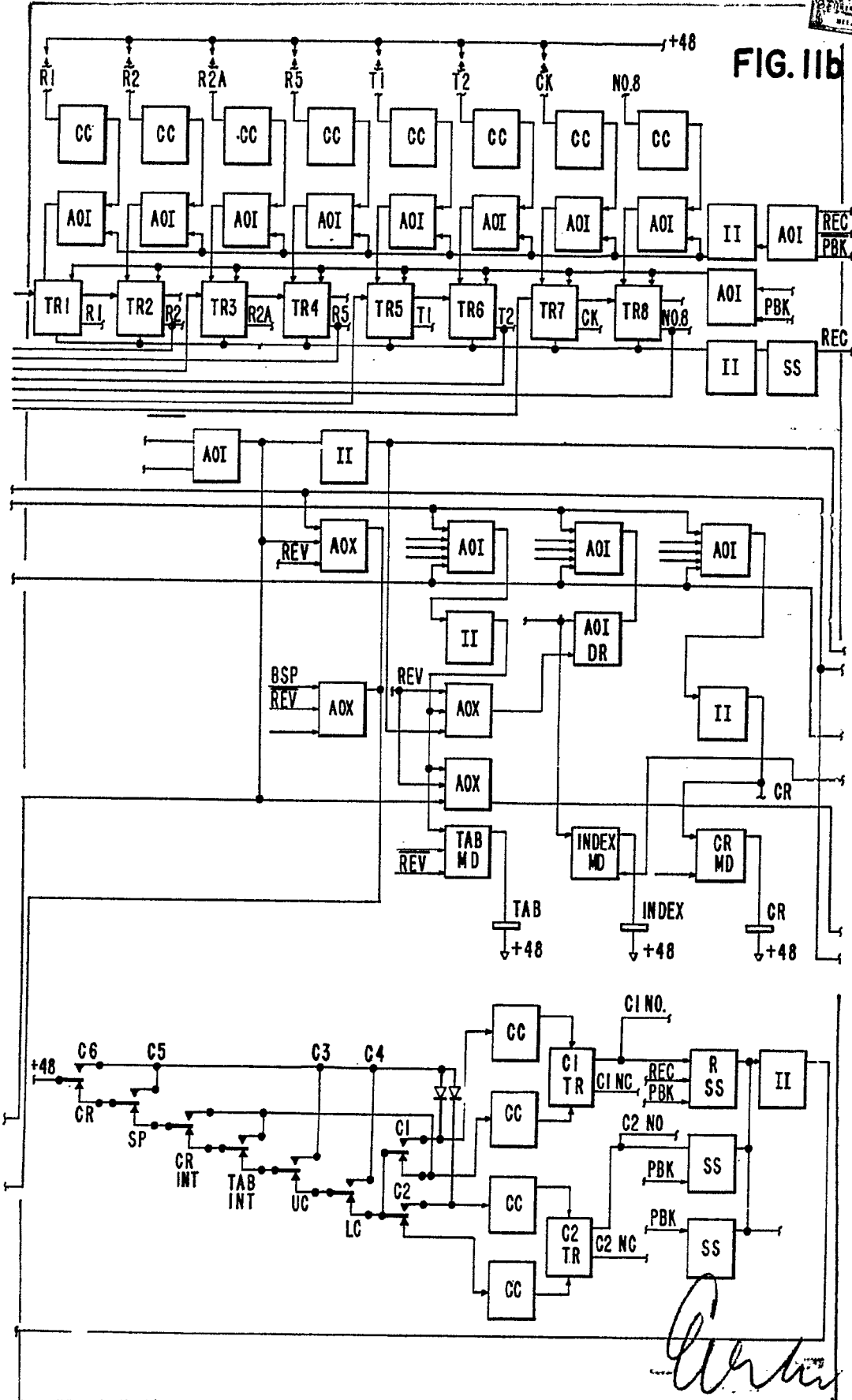


FIG. 10



FIG. Iib



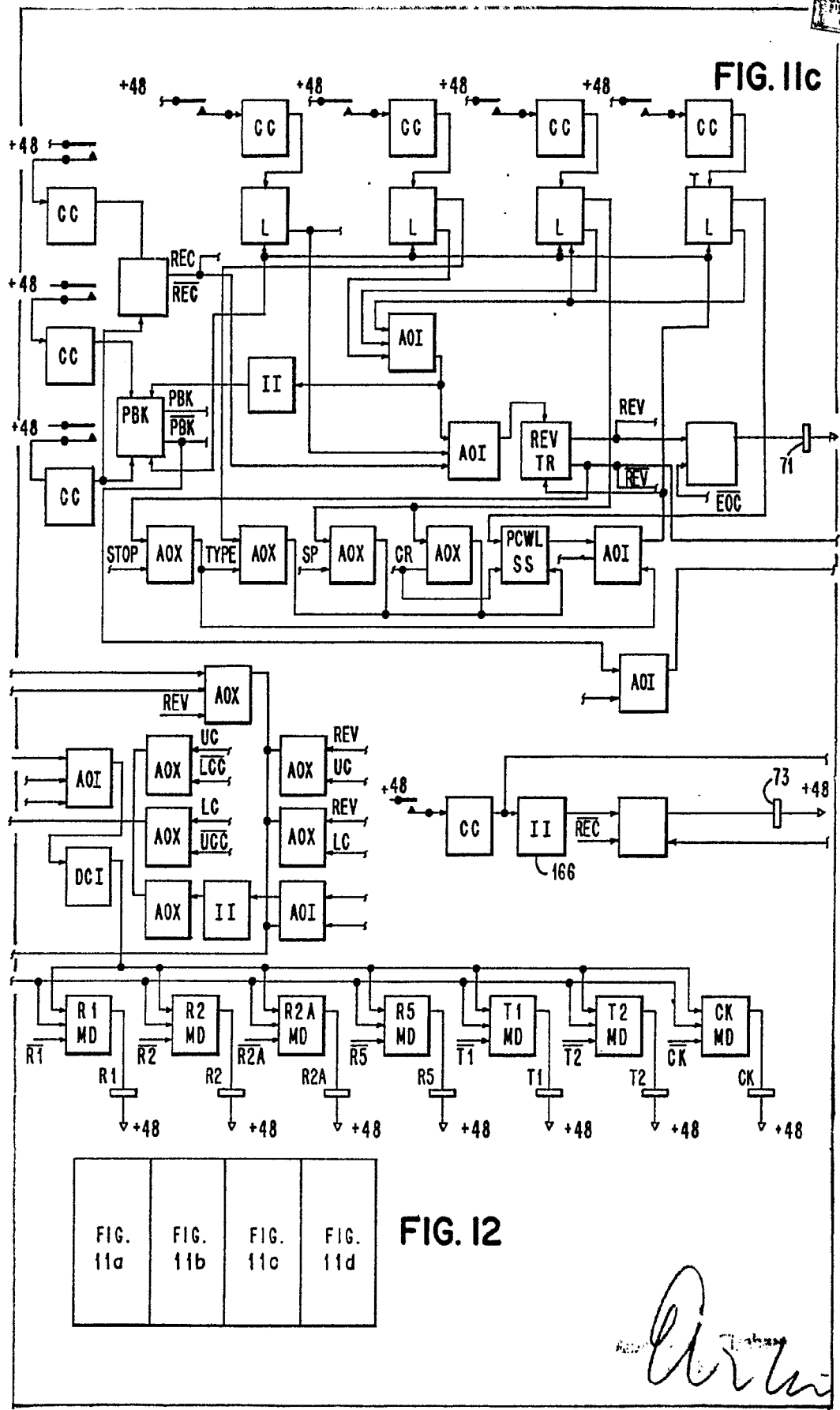
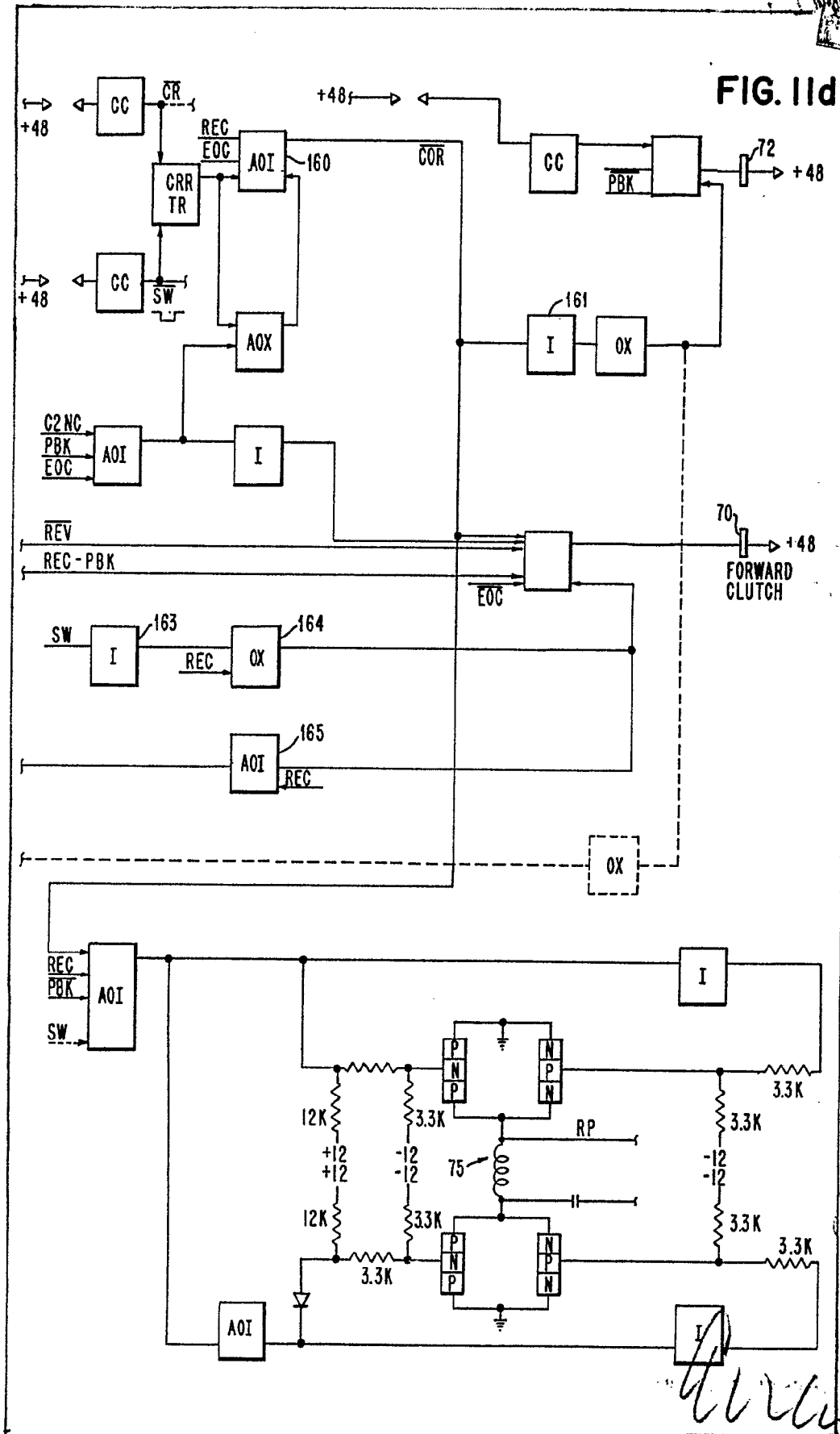




FIG. 11d



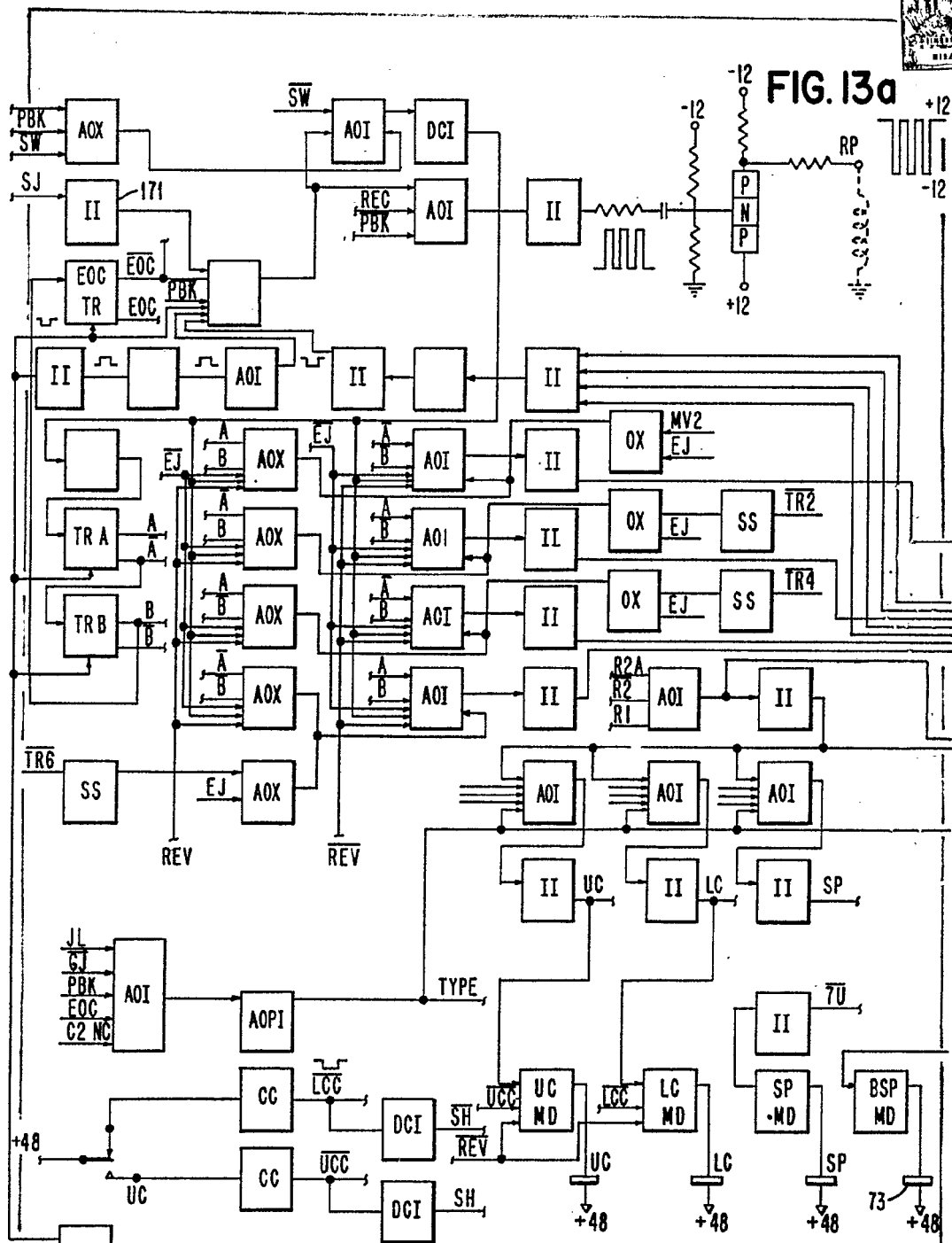


FIG. 13a

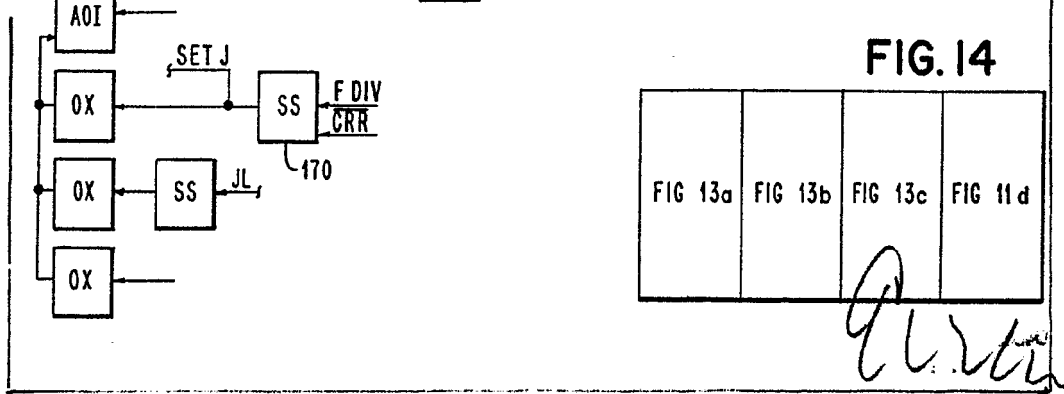


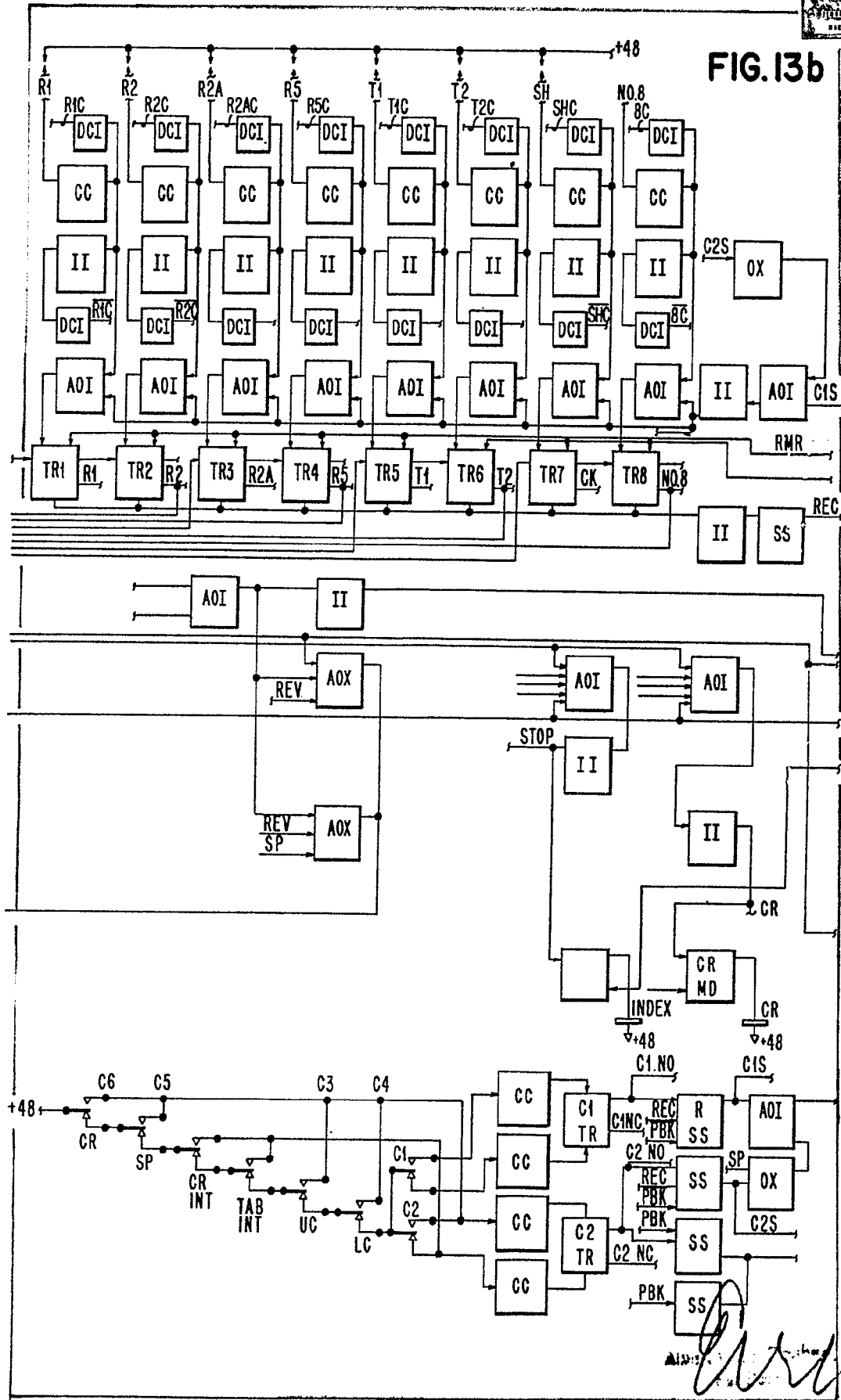
FIG. 14

FIG 13a	FIG 13b	FIG 13c	FIG 11 d
---------	---------	---------	----------

[Handwritten signature]



FIG. 13b



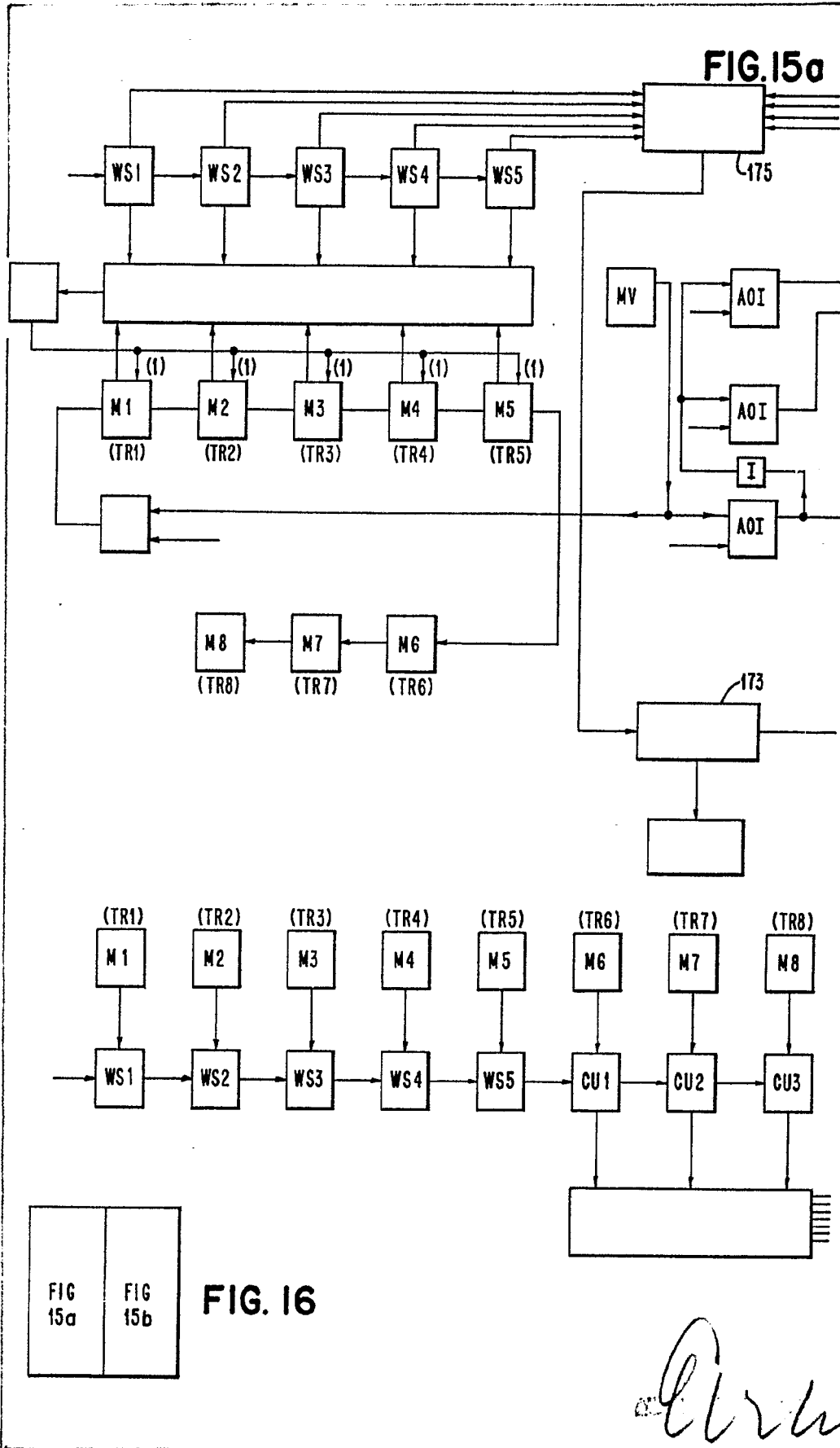


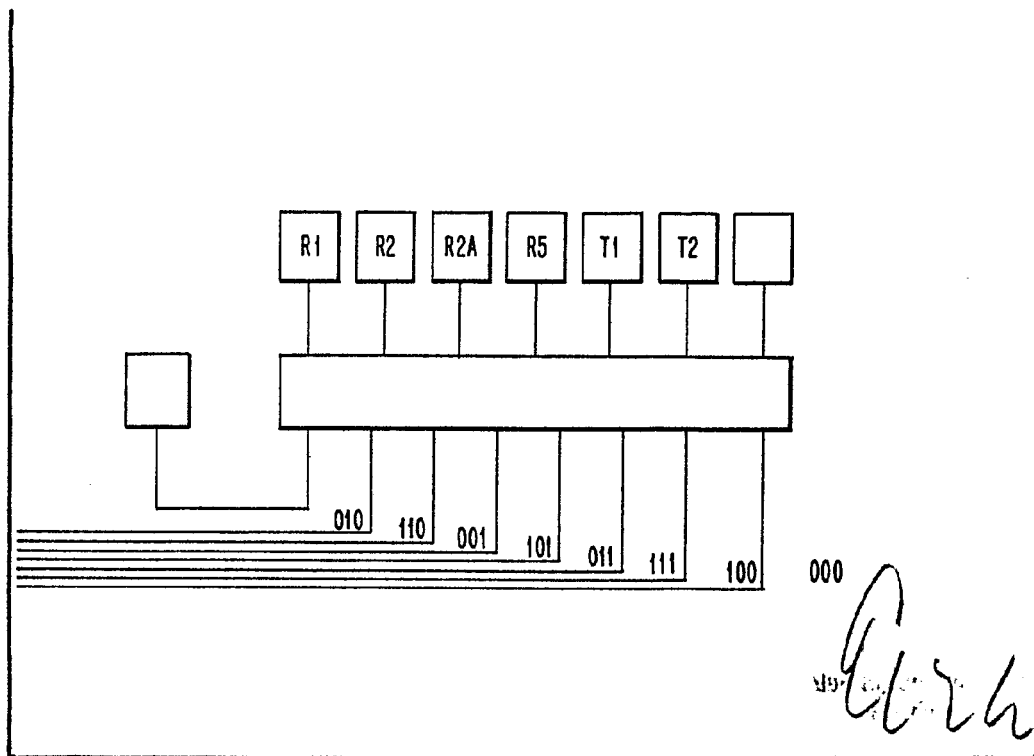
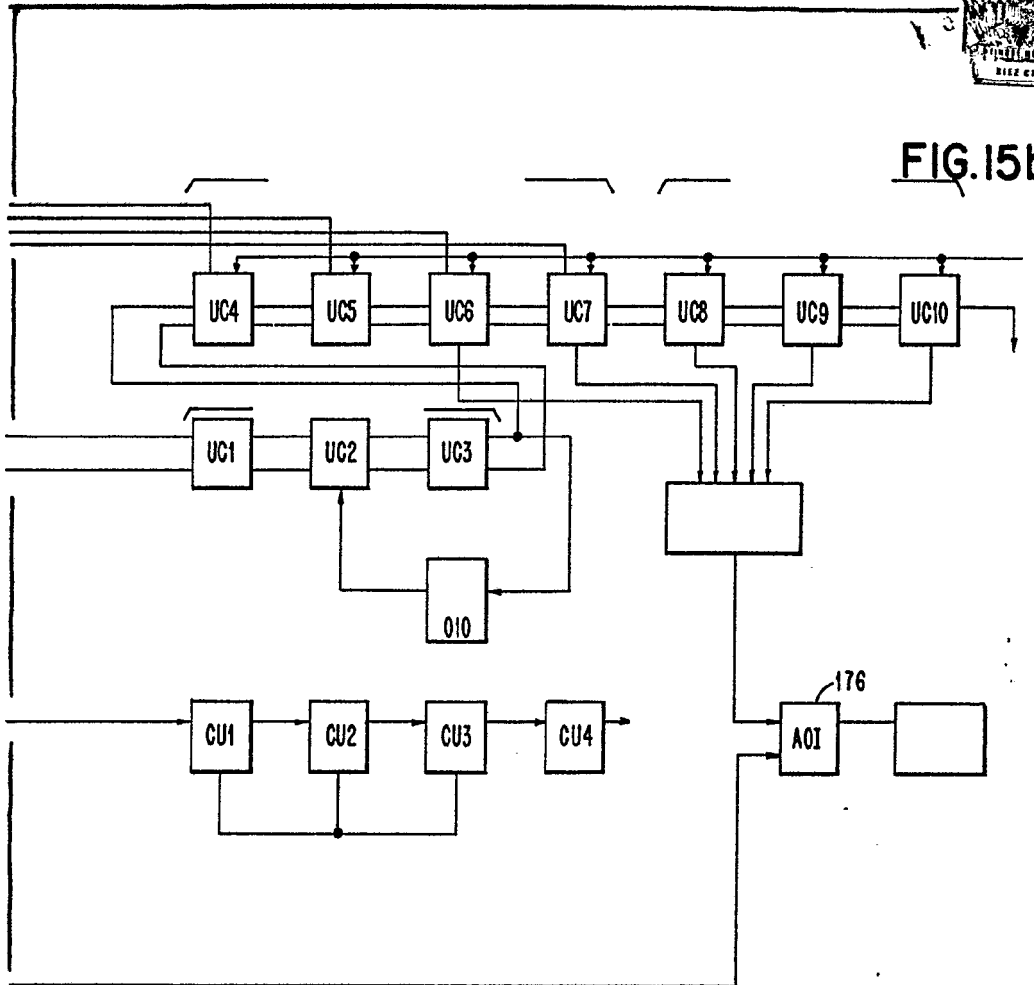
FIG 15a	FIG 15b
------------	------------

FIG. 16

Orin



FIG. 15b



000
Arh



FIG. 17

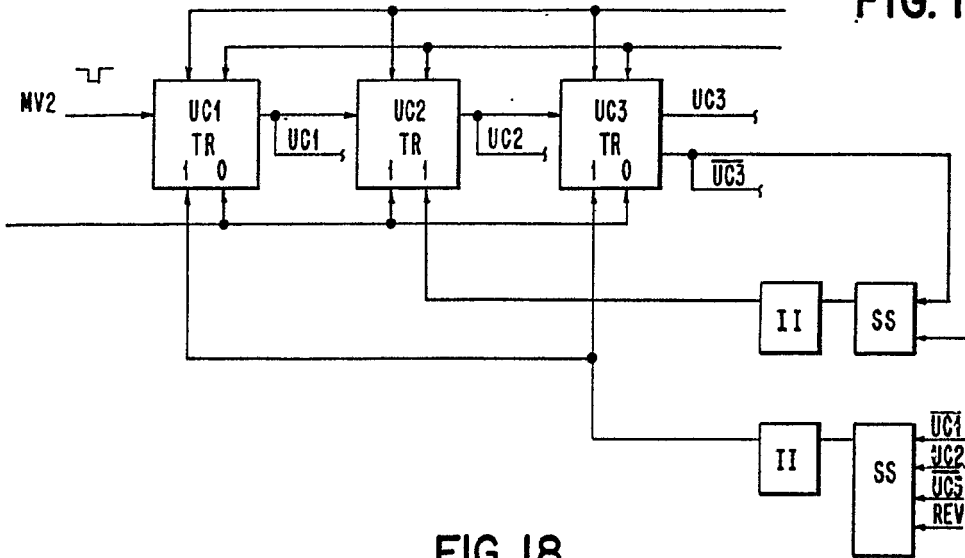
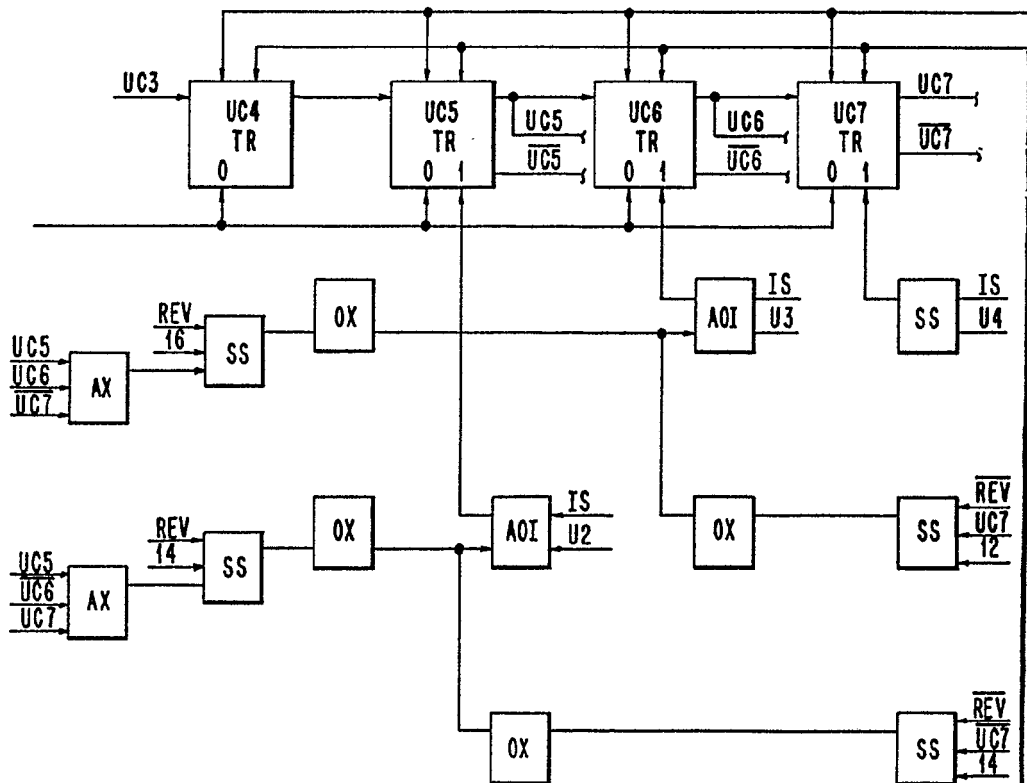


FIG. 18



Arthur

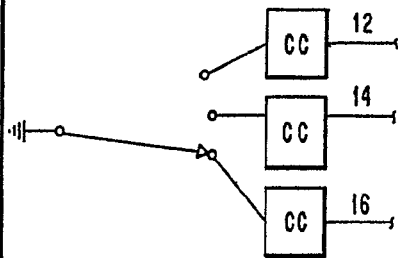
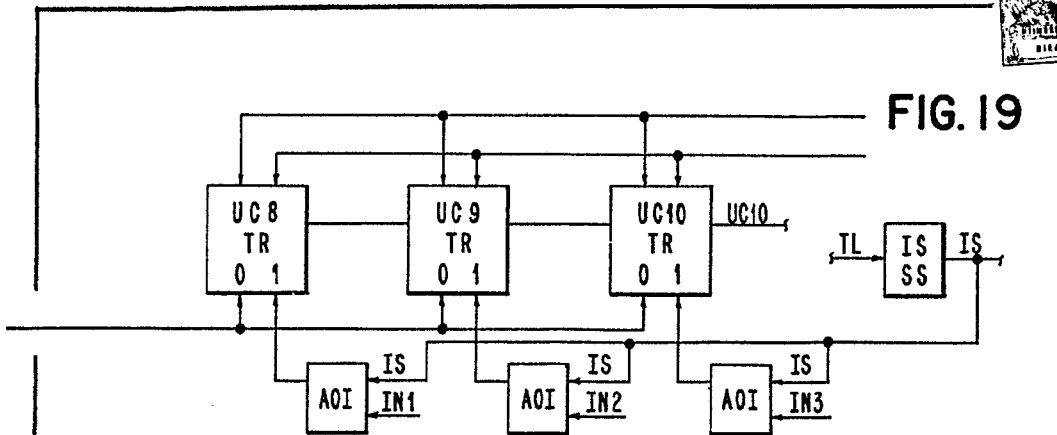


FIG. 20

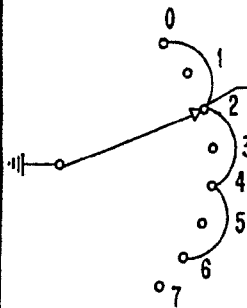


FIG. 21a

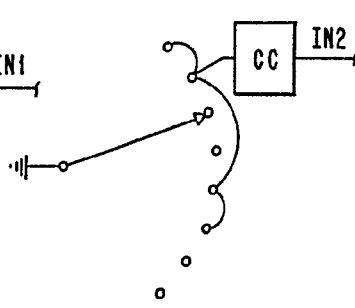


FIG. 21b

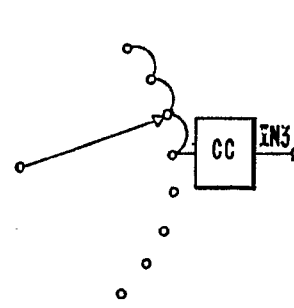


FIG. 21c

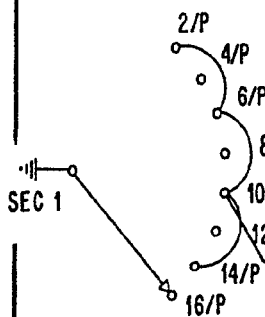


FIG. 22a

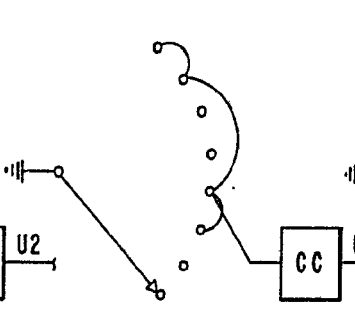


FIG. 22b

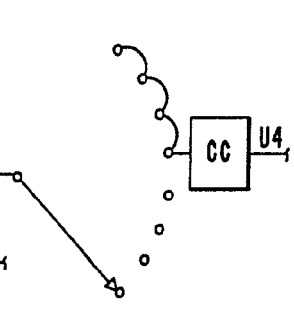


FIG. 22c



FIG. 23

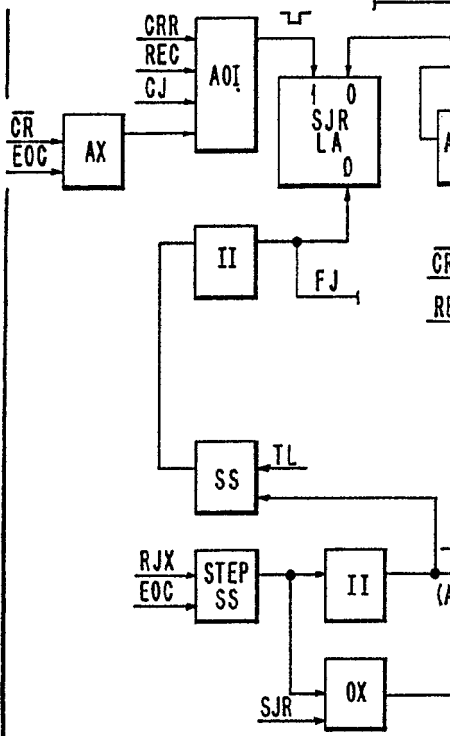


FIG. 24

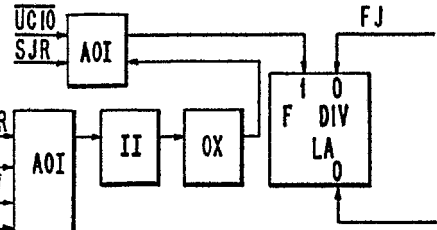


FIG. 25

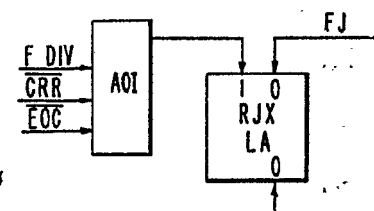


FIG. 26

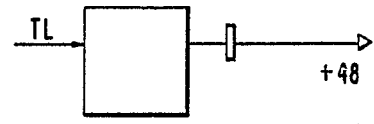
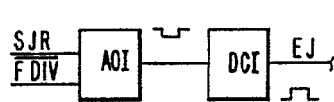


FIG. 27

FIG. 28

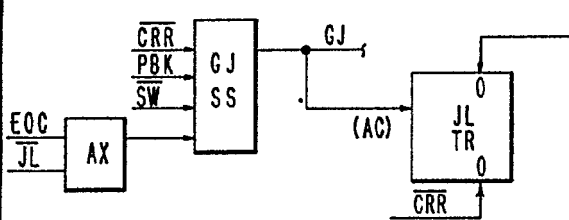


FIG. 29a

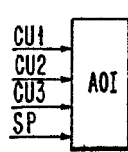


FIG. 29b

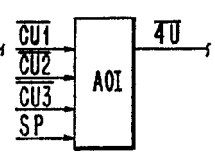


FIG. 29c

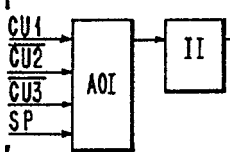


FIG. 29d

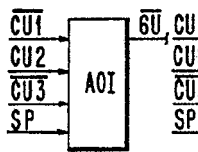


FIG. 29e

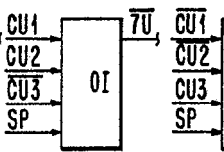


FIG. 29f

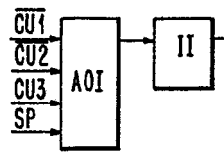
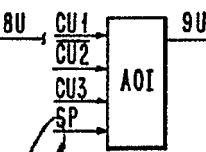


FIG. 29g



Alberto de E...
...

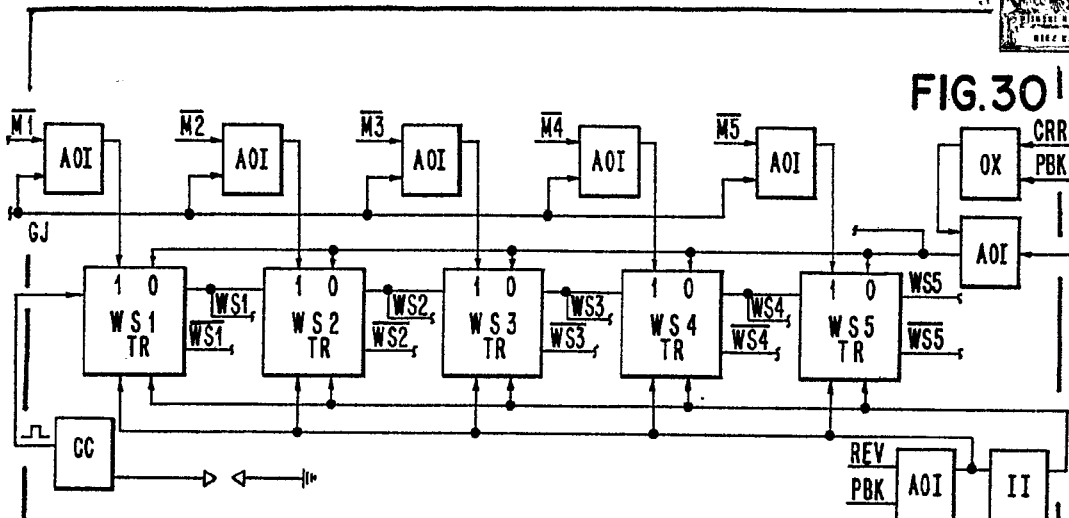


FIG. 30

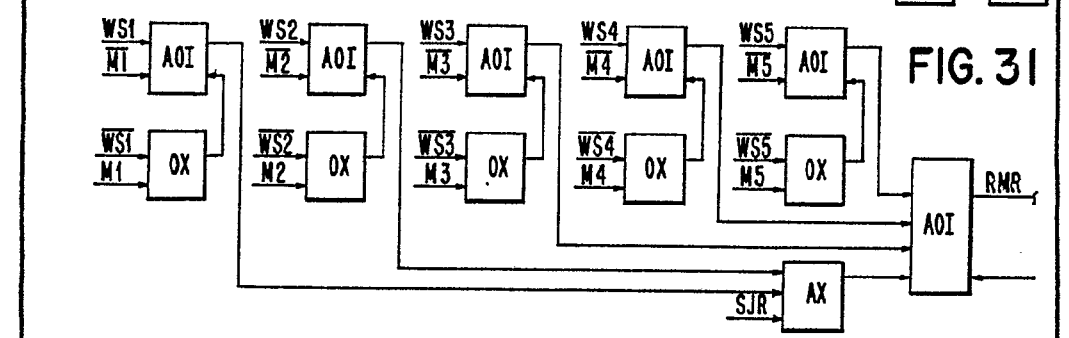


FIG. 31

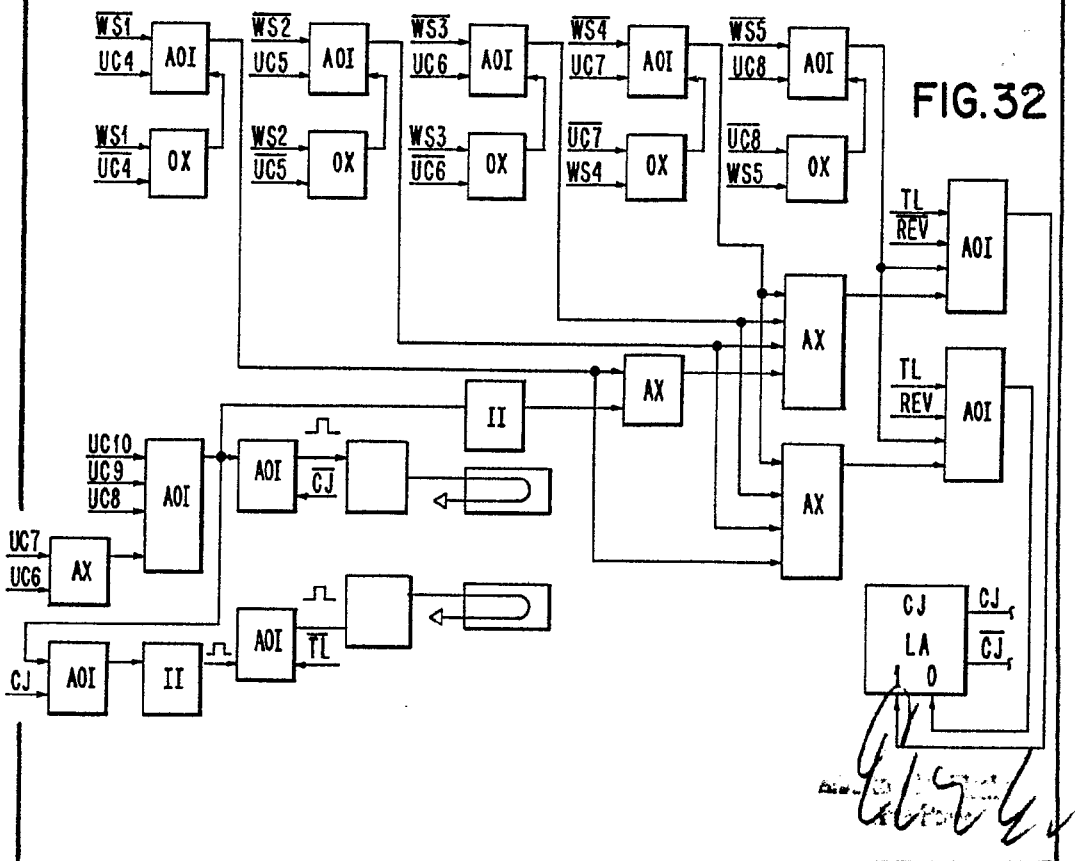


FIG. 32

Handwritten signature or initials at the bottom right of the page.

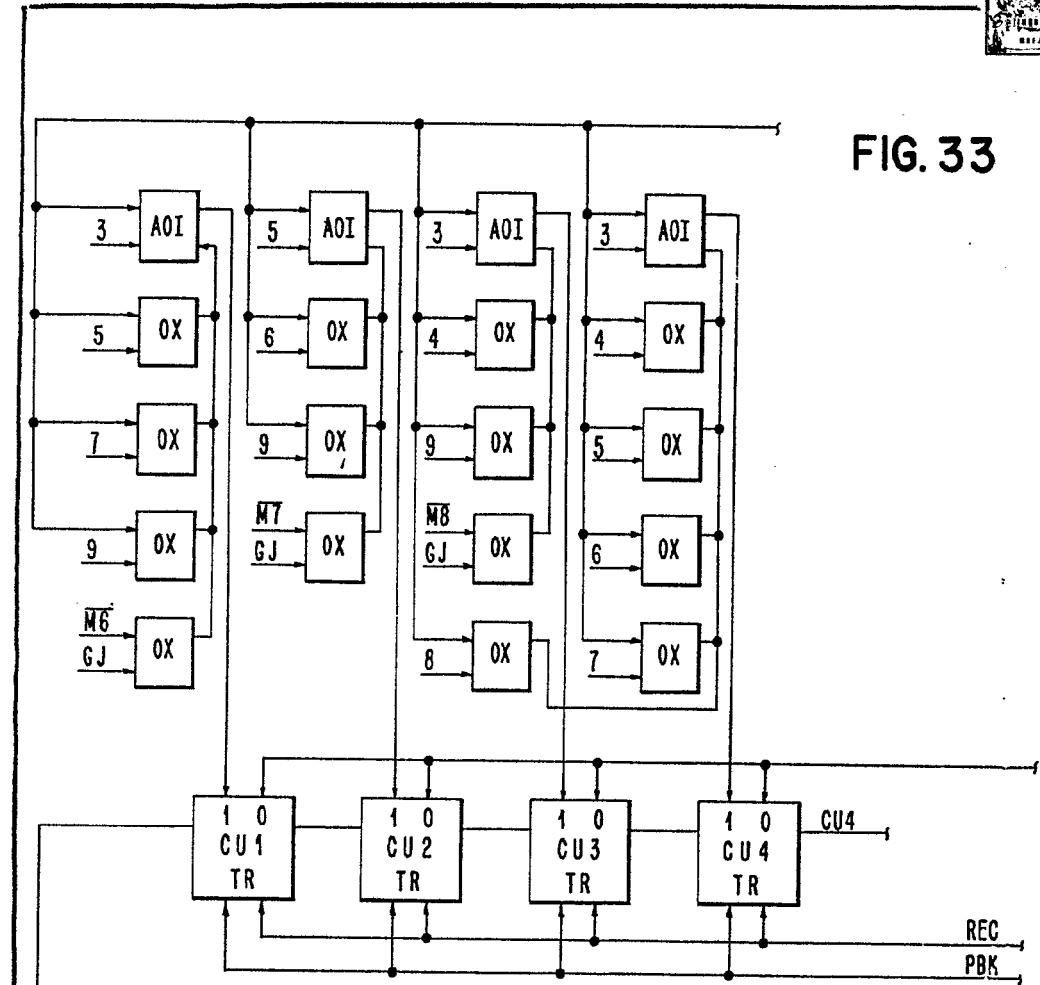


FIG. 33

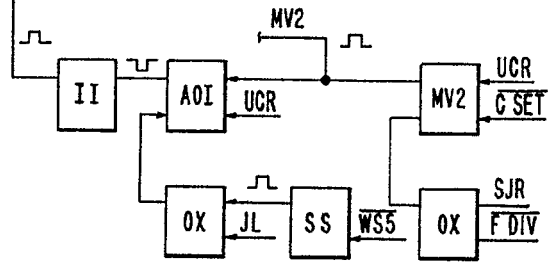


FIG. 34

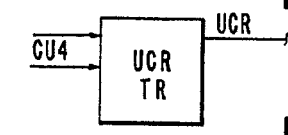


FIG. 35

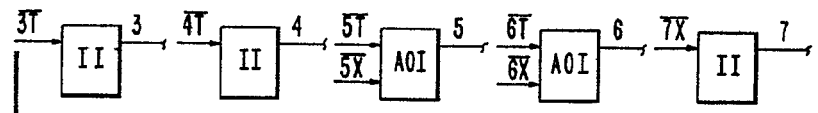
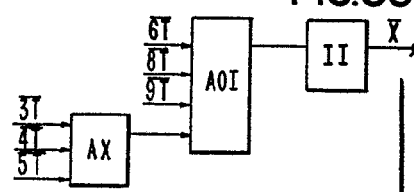
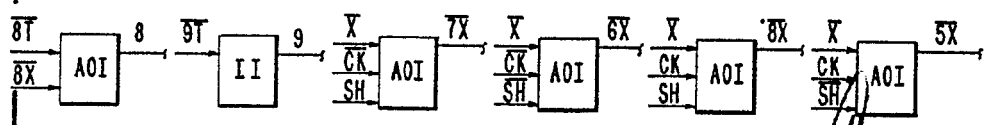


FIG. 36



Handwritten signature or initials



FIG. 37a

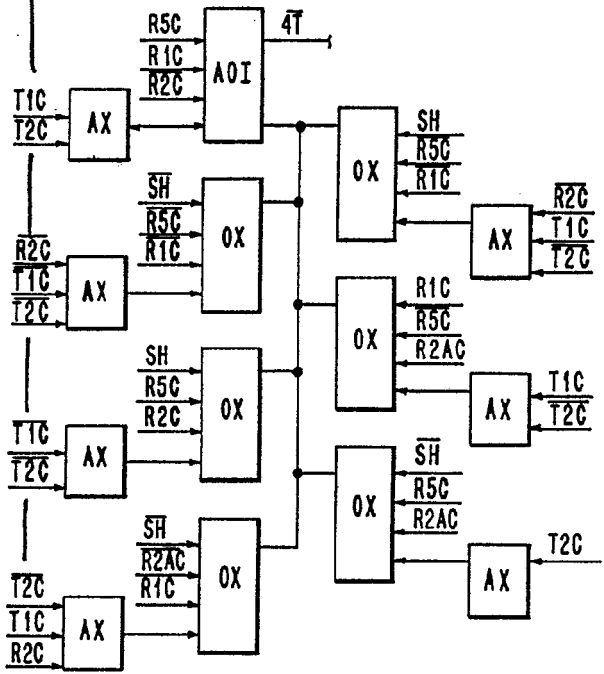


FIG. 37b

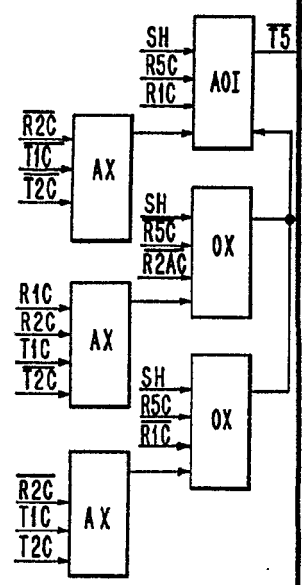


FIG. 38a

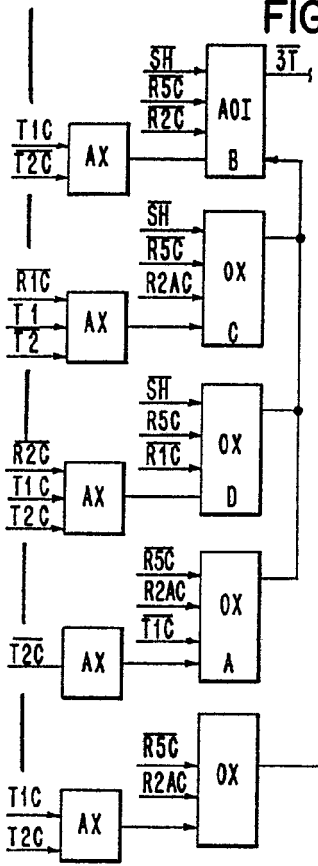


FIG. 38b

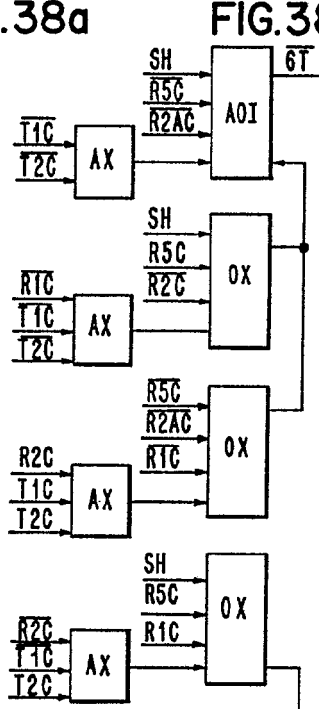


FIG. 38c

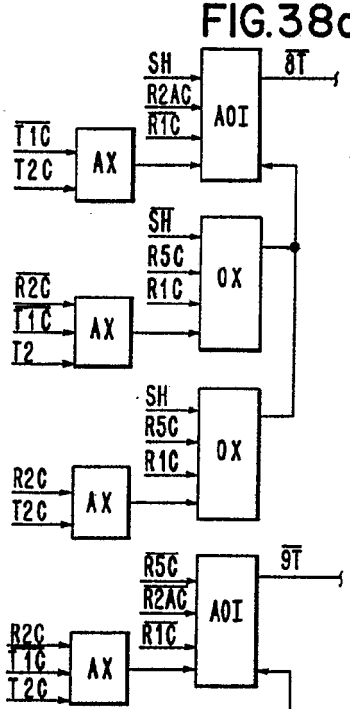


FIG. 38d

[Handwritten signature]

237773

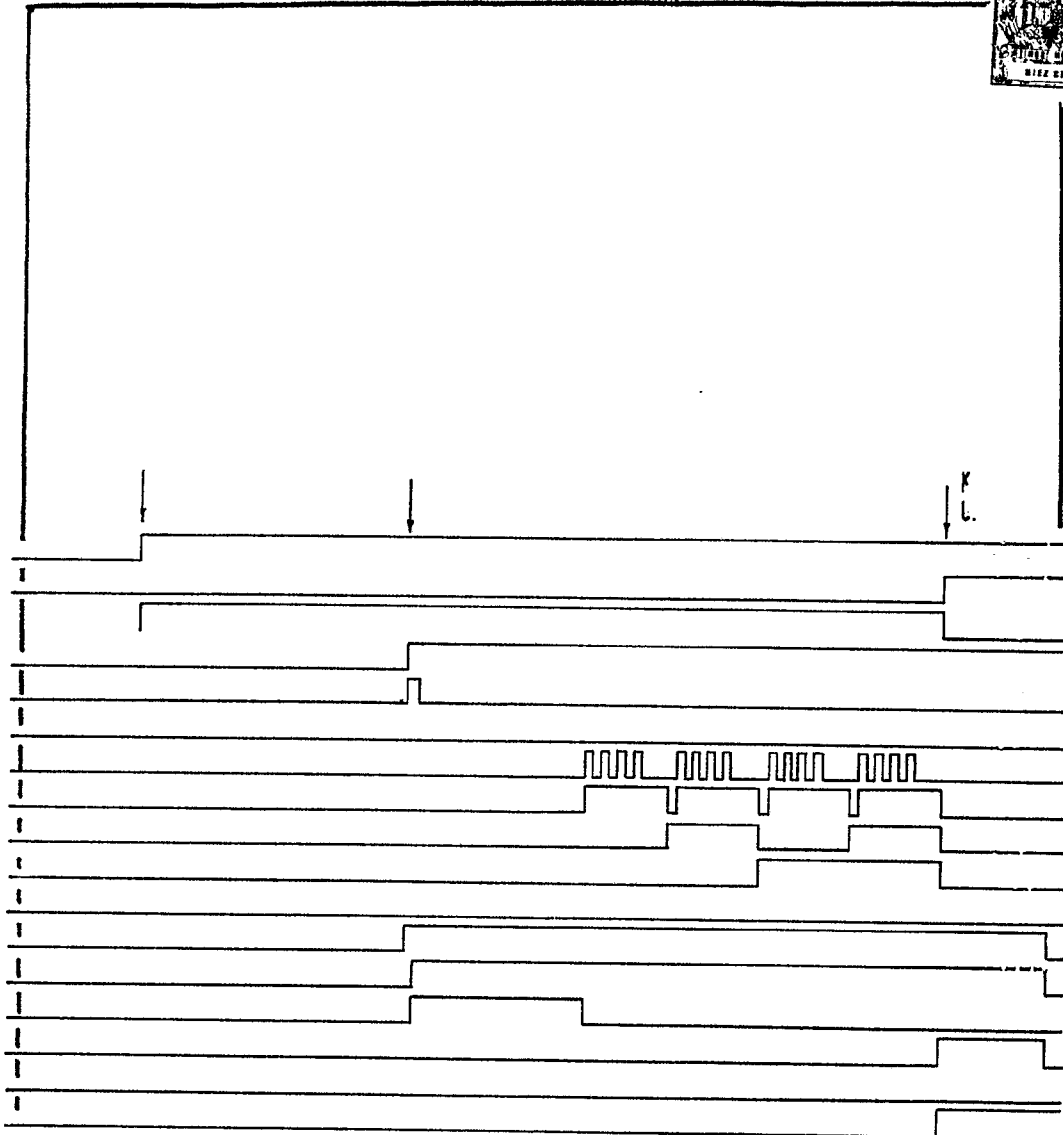


FIG. 39

Handwritten signature or initials

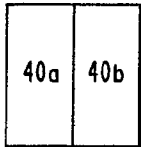
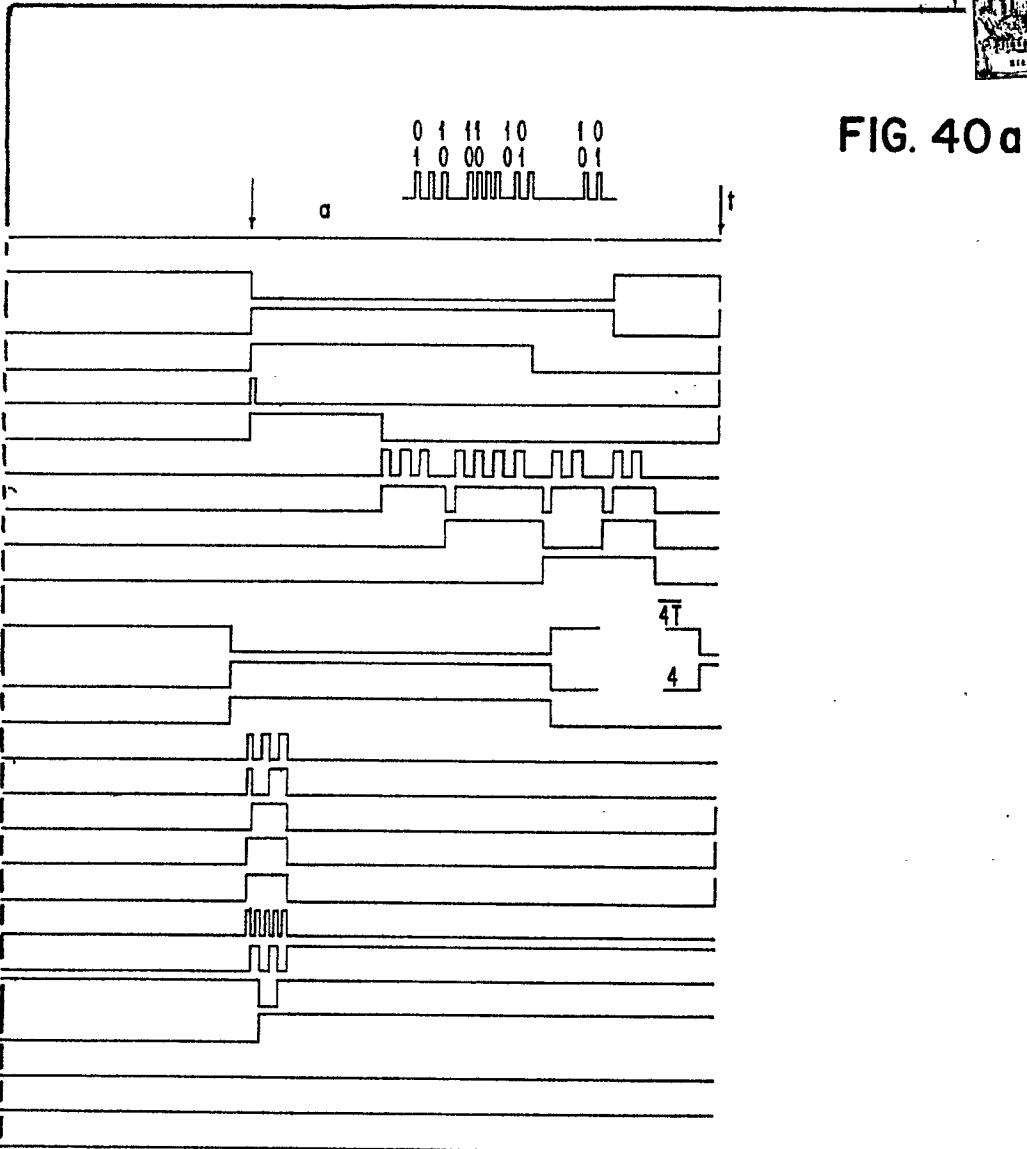
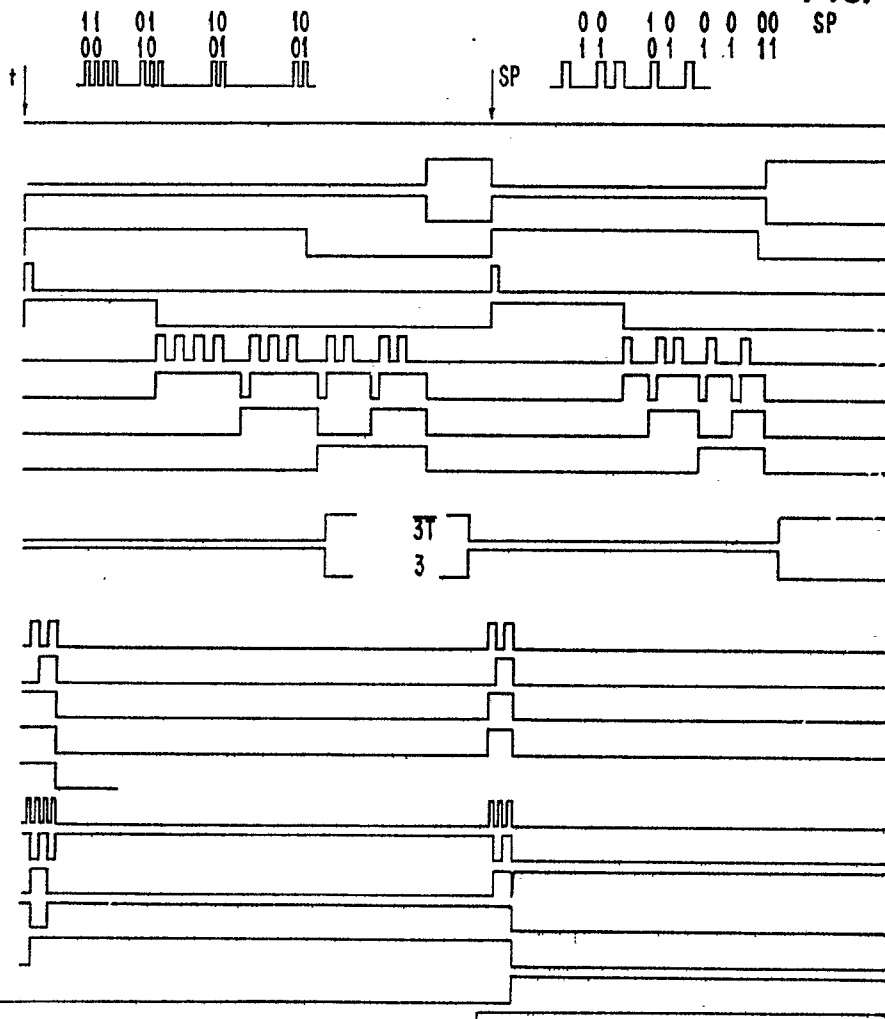


FIG. 41

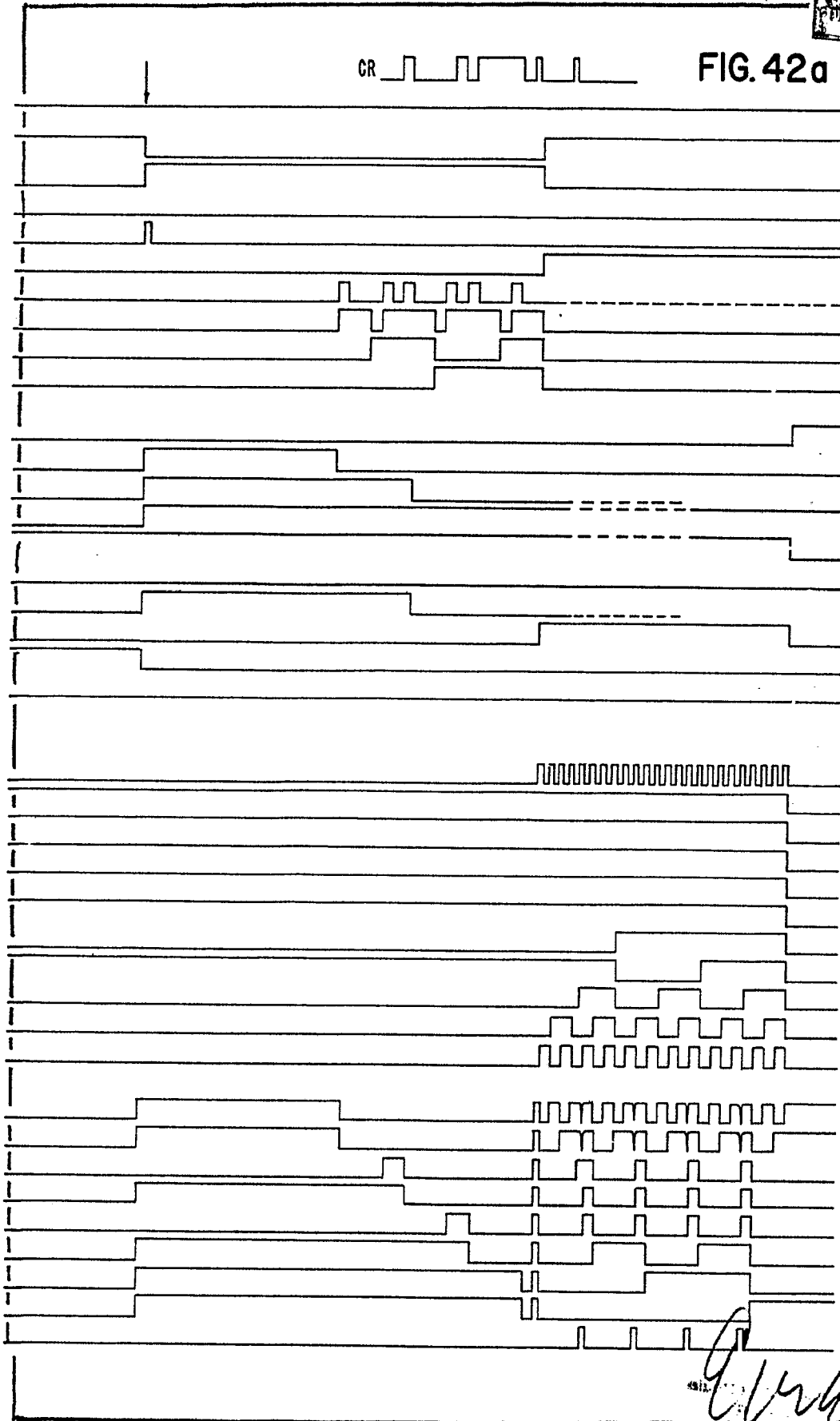
Ar 44



FIG. 40b



Carte



[Handwritten signature]



FIG. 42b

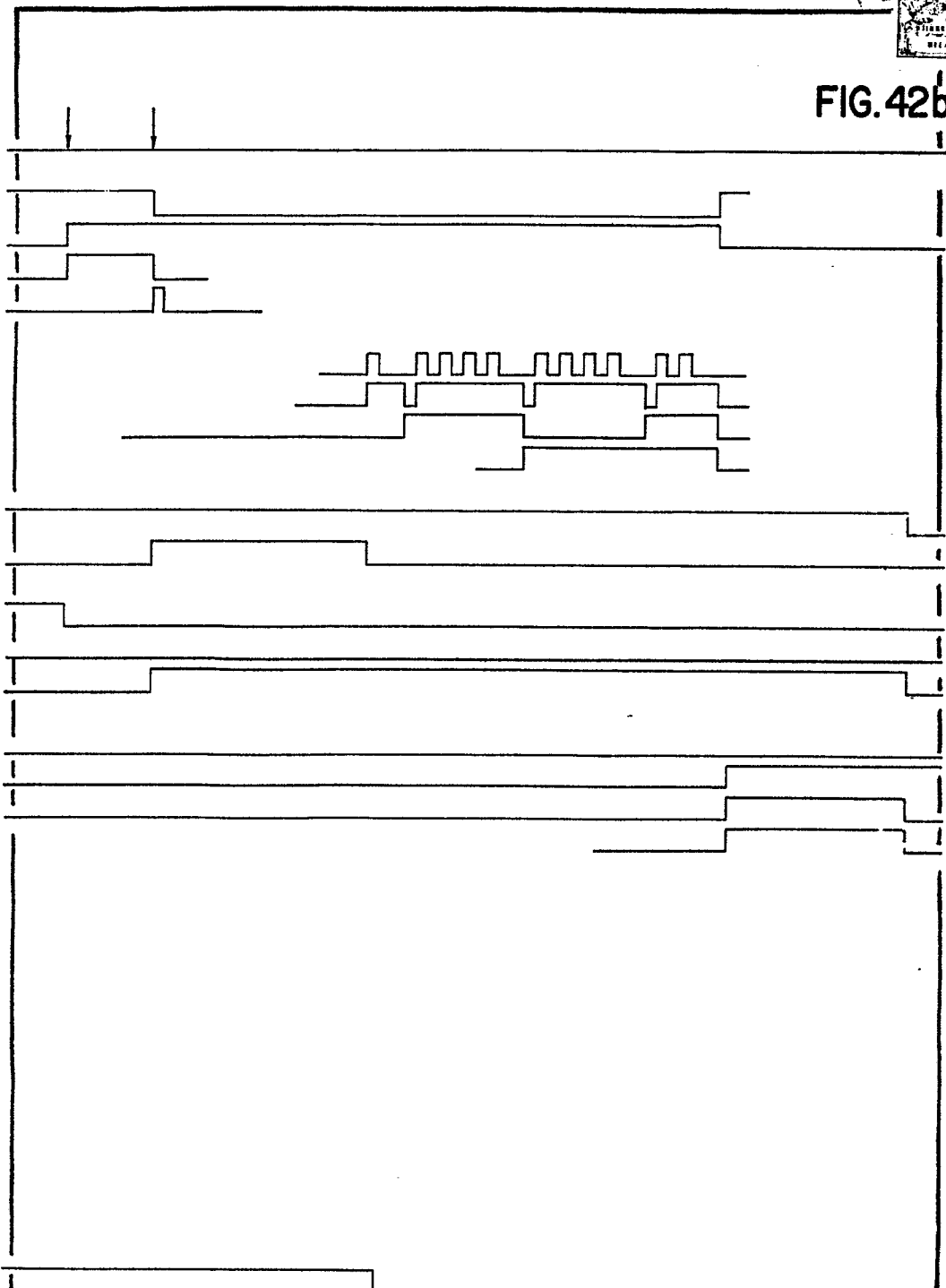


FIG. 43

42a	42b
-----	-----

Handwritten signature or initials.

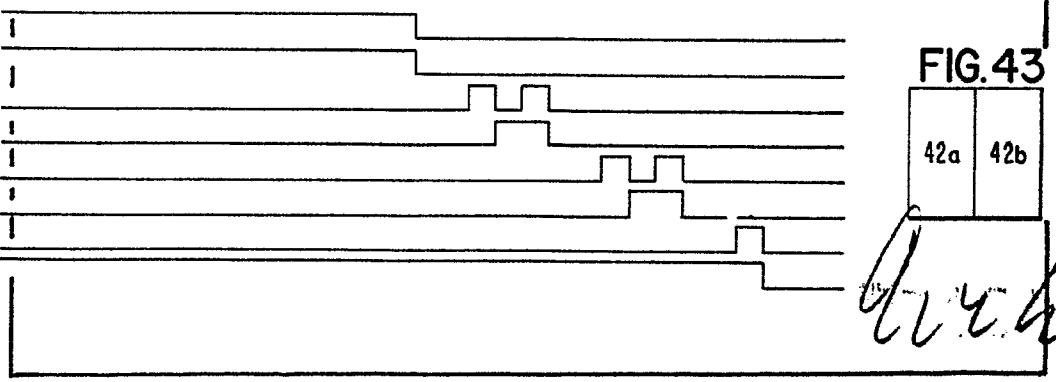
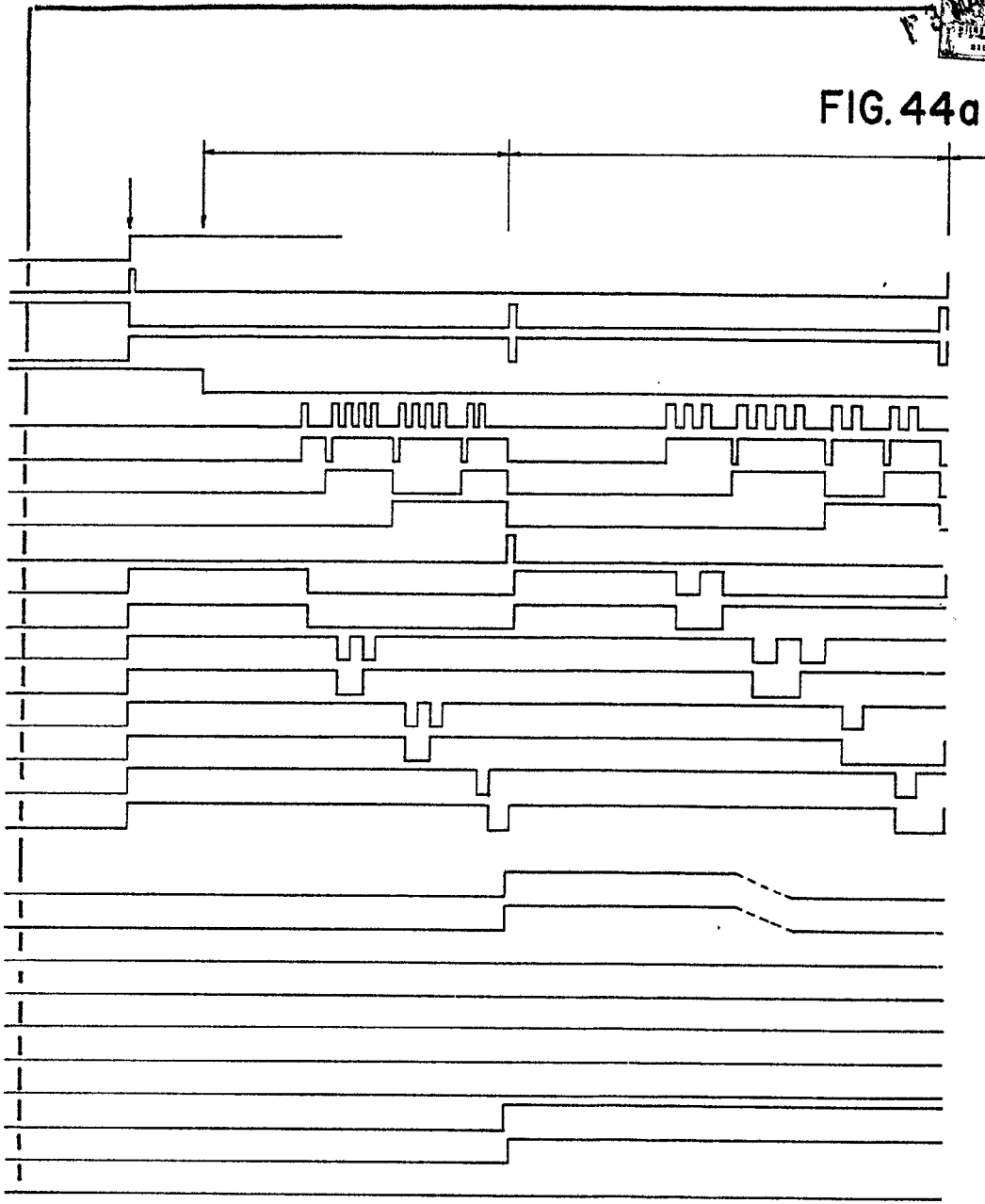




FIG. 44a



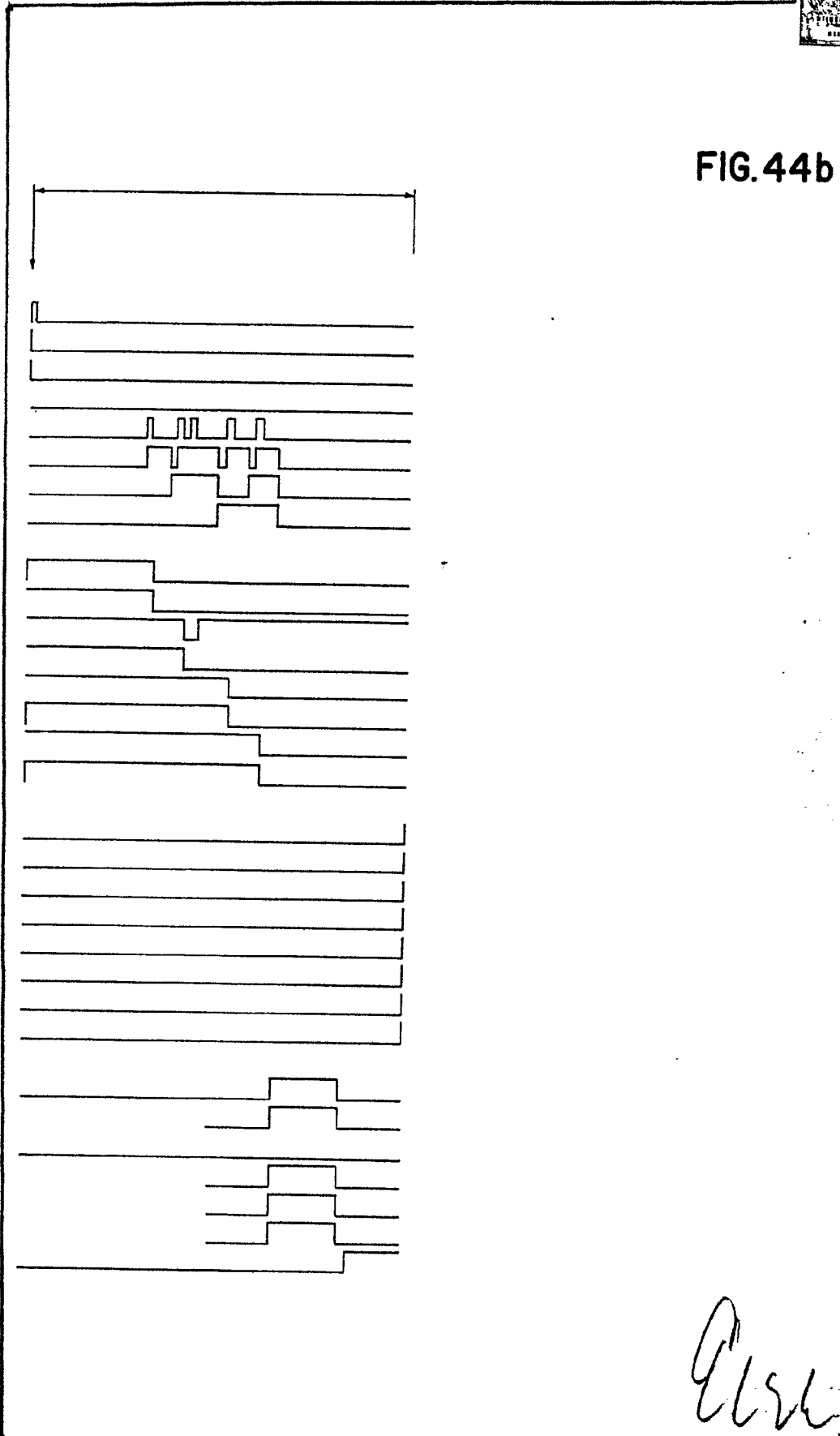
44a	44b
-----	-----

FIG. 45

Alvin



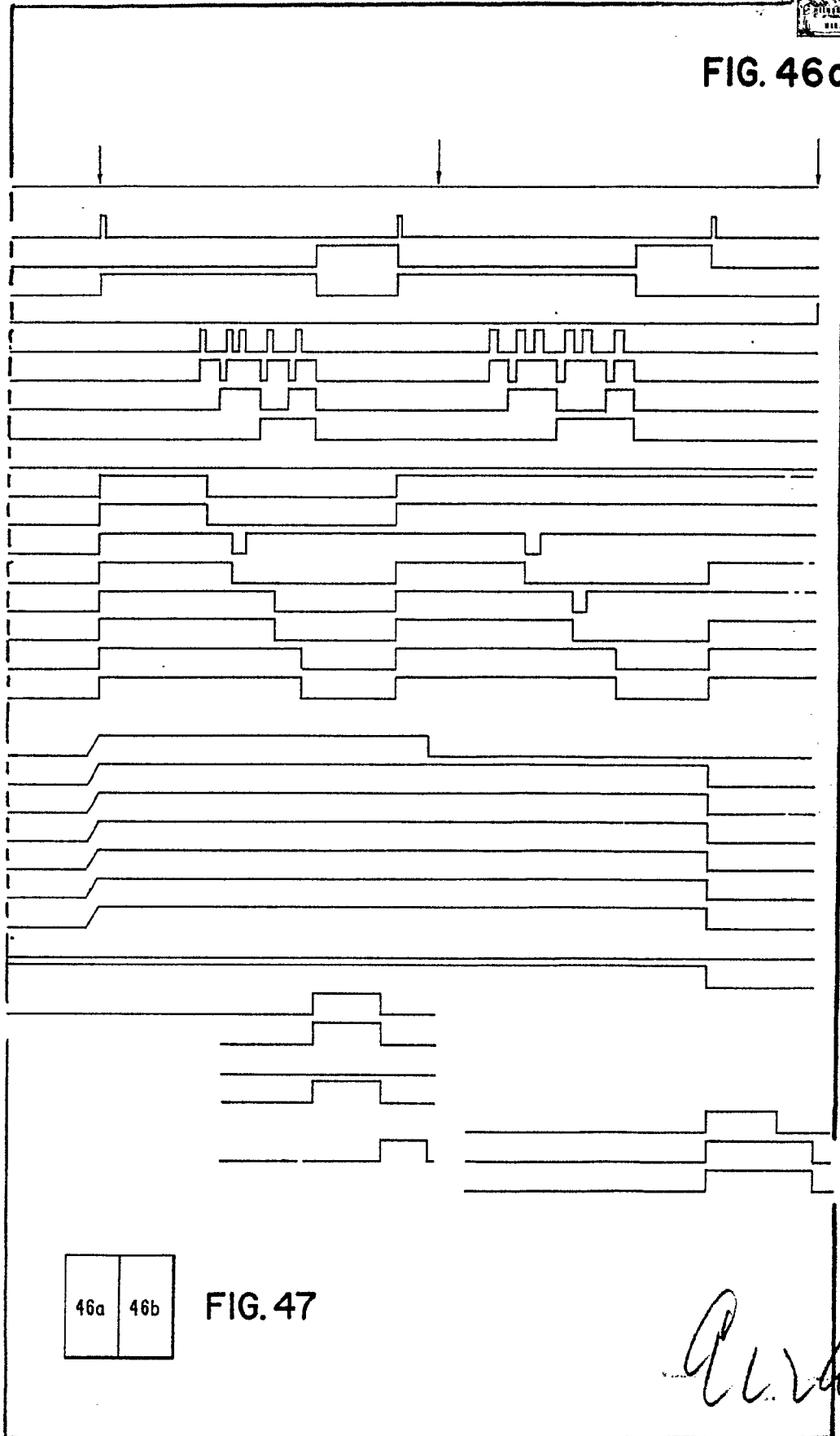
FIG. 44b



Alv



FIG. 46a



46a	46b
-----	-----

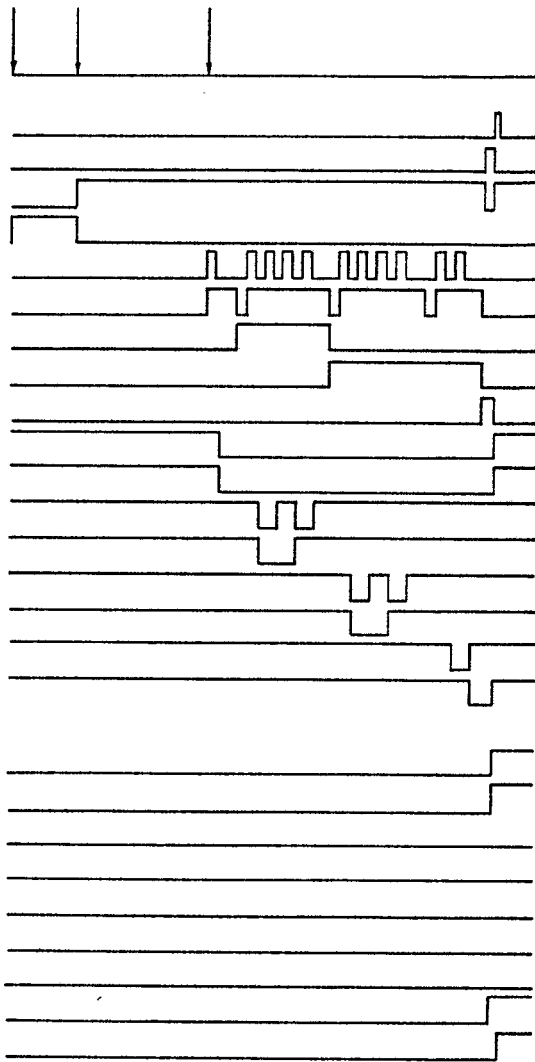
FIG. 47

P. U. K.

43777



FIG. 46b



IBM Corp. 300 Cyc. 1964
[Handwritten signature]