

351518

351518



12 MAR

MEMORIA DESCRIPTIVA

que se acompaña a una solicitud de certificado de adición
para España y sus Posesiones por

MEJORAS EN LA PATENTE PRINCIPAL Nº 314.528 POR "PERFECCIO-
NAMIENTOS EN SECADORES PARA CERAMICA CRUDA".

Solicitante : D. Luis ALVAREZ ALVAREZ

Nacionalidad : Española

Residencia : LEON

Domicilio : Núñez de Guzmán 15.

MEMORIA DESCRIPTIVA



5 En la patente principal nº 314.528 se describió y reivindicó un secadero para piezas de cerámica cruda que funcionaba por medio de aire caliente. Este secadero se hallaba constituido por varias cámaras divididas por un tabique interior, en las que iban alojados unos ventiladores en número conveniente, accionados cada uno por su correspondiente motor, funcionando alternativamente en varias direcciones, produciendo una corriente de aire caliente que efectuaba el secado; el aire caliente era extraído de un horno de cocción por recuperación de humos y aire de tiro forzado mediante un aspirador centrífugo a través de un tubo construido a tal fin. Las cámaras iban dotadas de unas chimeneas subterráneas para dar salida al aire enfriado y humedecido, y, asimismo, se describían en dicha patente principal algunos detalles constructivos más.

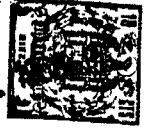
10 La experiencia ha mostrado que en la práctica es posible perfeccionar esta instalación, y a ello se contrae el presente certificado de adición. La esencia de la mejora consiste en la substitución de cada motor de cada ventilador, por un sólo motor que pone en marcha a los diversos ventiladores a través de una serie de transmisiones, con lo cual se economiza el coste de los diversos motores, y el consumo de los mismos, ya que se reduce al de uno sólo; las posibilidades de averías son menores y las reparaciones se limitarían o bien a un sólo motor o bien a unas simples transmisiones, con lo que el entretenimiento resulta de mayor economía.

20 Para mejor comprensión de esta memoria se acompaña una hoja de dibujos que muestra una sección vertical del secadero, citada a título de mero ejemplo de realización,

25

30

12 MAR.



no limitativo, porque caben diversidad de variantes constructivas sin que se altere la esencia de dicha invención.

De conformidad con la mencionada invención referida a los dibujos adjuntos, el secadero, en general (A) posee en su parte superior, como en la patente principal, un canal alimentador de aire caliente (14) con un aislamiento de lana de vidrio (2) y una trampilla de regulación de paso (1); debajo va el techo cerámico e, interiormente quedan formadas las cámaras que van atravesadas por las mangas de aire caliente (4) en sentido perpendicular, previéndose una divisoria horizontal (16) de fibrocemento ondulado; las mangas, igual que en la patente principal, poseen dos bocas de salida, una que es acodada y comunica con los aspiradores más altos y otra recta que comunica con los más bajos.

En el suelo de la cámara de aspiradores se provén las rejas de salida de aire húmedo (13) que comunican con una cámara inferior que a su vez lo hace con la chimenea (16) de salida de aire húmedo. También se provén en el techo cerámico unas mangas cortas de aire caliente, y sobre el techo cerámico va el canal (15) distribuidor del aire caliente.

La esencia de la invención recae en el hecho de que en lugar de disponerse en cada aspirador un motor para su accionamiento, como en la patente principal, en esta realización se provee un sólo motor (3) exterior, que a través de su polea motriz solidaria de su eje, pone en movimiento, mediante la adecuada transmisión, a la polea receptora de un ventilador helicoidal (5) el cual a través de otra transmisión, pone en movimiento la polea receptora de otro ventilador similar (6) situado en un plano inferior; y éste, por igual medio, pone en movimiento otro ventilador (7) situado en un plano superior, y así sucesi-

12 MAR.



65

vamente al resto de los ventiladores (8-9-10-11-12) situa-
 dos alternativamente en planos superior e inferior, con lo
 que con un sólo motor y por un sencillísimo sistema de po-
 leas y transmisiones funcionan todos los ventiladores de
 la instalación, sin requerir un motor individual para ello,
 tal como se preconizaba en la antes citada patente princi-
 pal; todo ello resuelto mediante esta transmisión por cru-
 ce de correas trapezoidales, o del tipo que se desée, tal
 como se aprecia fácilmente en el dibujo adjunto.

70

Finalmente, tras lo descrito sólo resta señalar que
 en la presente invención cabrán cuantas variantes de rea-
 lización sean posibles sin que se altere su esencia.

75

- - - -

NOTA - Descrito suficientemente lo que antecede sólo res-
 ta señalar que lo que se considera propio y nuevo del so-
 licitante es lo contenido en las siguientes

REIVINDICACIONES

80

1 - Mejoras en la patente principal Nº 314.528 por
 "Perfeccionamientos en secaderos para cerámica cruda" ca-
 racterizadas por el hecho de que se prevé un motor dis-
 puesto en la parte exterior del secadero, cuyo motor mue-
 ve todo el complejo de aspiradores situados ante las bocas
 de salida de los conductos de aspiración de que consta la
 instalación.

85

2 - Mejoras, según reivindicación 1ª caracterizadas
 por el hecho de que este único motor, situado en el exte-

12 MAR



90

terior del secadero, posée una polea motriz solidaria de su eje, que a través de una transmisión trapezoidal o similar, pone en movimiento una polea receptora solidaria de un primer ventilador helicoidal, el cual, a su vez, y mediante una correspondiente polea y su debida transmisión, mueve otro ventilador helicoidal, dotado de idénticos medios y que actúa de igual manera sobre el ventilador helicoidal siguiente, efectuándose el movimiento de la totalidad de los ventiladores de la instalación por transmisión de unos a otros por cruce de correas trapezoidales, siendo todos ellos accionados por un sólo motor exterior.

95

100

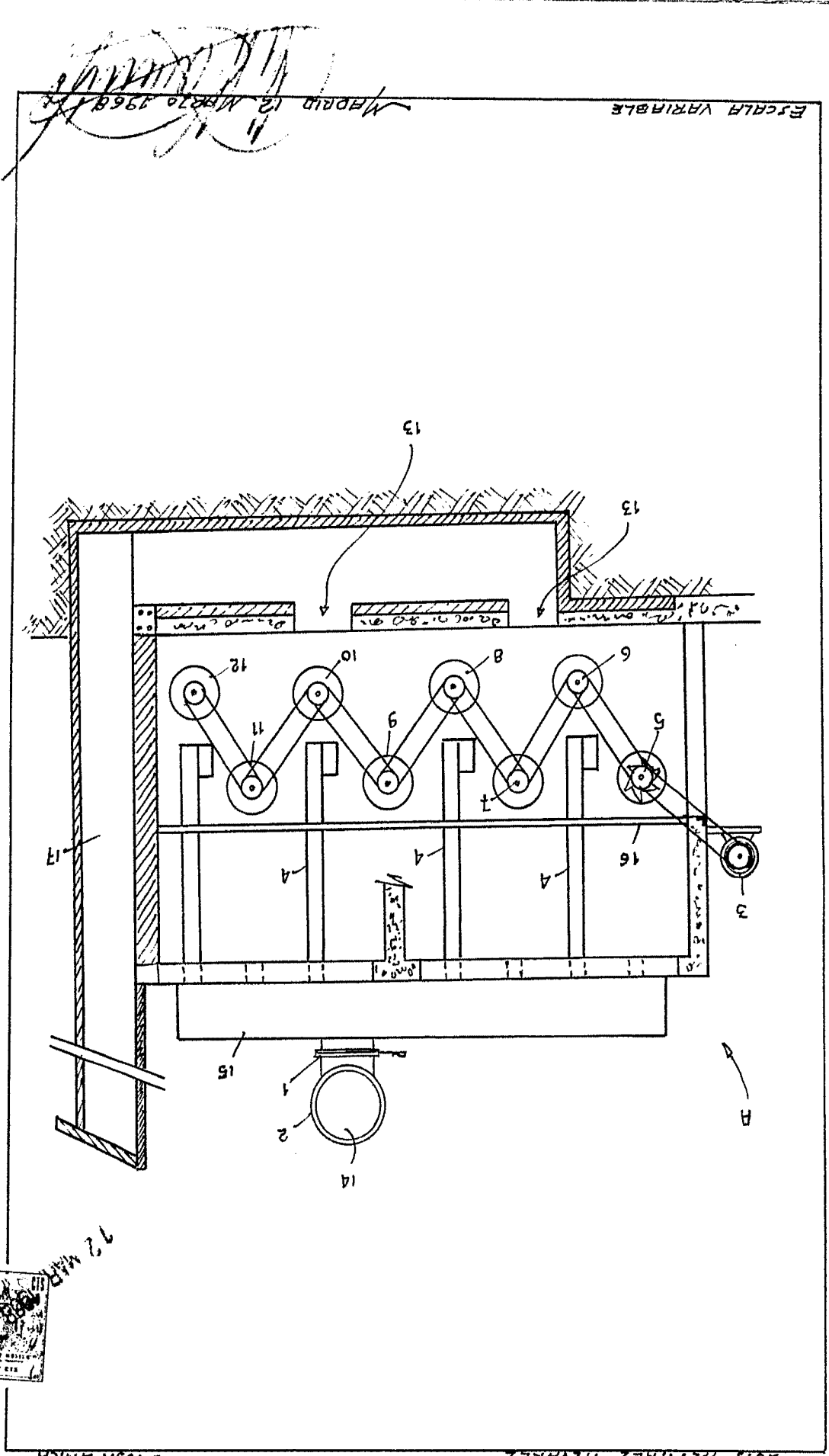
3 - MEJORAS EN LA PATENTE PRINCIPAL Nº 314528 POR "PERFECCIONAMIENTOS EN SECADEROS PARA CERAMICA CRUDA"

- - - - -

Todo según se describe en la presente memoria, que consta de cinco hojas foliadas y escritas por una cara, con ciento cuatro líneas y dibujo anexo.

Madrid 12 marzo, 1968

p.a.



Madrid 13 MARZO 1968

ESCALA VARIABLE



HOJA UNICA

D. LUIS BLAYREZ BLAYREZ

351516