



350962 26 FEB

PATENTE DE INVENCIÓN

MEMORIA DESCRIPTIVA

Sobre:

"DISPOSITIVO ALIMENTADOR DE ACEITUNA EN ALMAZARAS"

- - -

Solicitante: D. JOAQUIN RUIZ DE CASTROVIEJO ORTEGA,
de nacionalidad, española, domiciliado
en C/ Diego Serrano, 5. CORDOBA.

- - -

Inventor: El solicitante.

- - -



La Patente de Invención a que se refiere la presente Memoria, está destinada a garantizar la explotación y la propiedad exclusivas, en España y sus colonias, de un dispositivo alimentar de aceituna en almazaras.

5. Los actuales y cada vez más practicados sistemas - mecánicos aplicados a la recogida de la aceituna no alcanzan el grado de selectividad que posee el ojo del operario que la recoge manualmente. Debido a esto, entre la masa de aceituna se sitúan impurezas y objetos extraños que es necesario separar antes de que puedan llegar a las máquinas molidoras y dañarlas. Estos objetos extraños pueden ser piedras, cantos rodados, trozos de mineral, tornillos, etc. y es fácil suponer los resultados de su presencia en el interior de un molino.
10. Por otra parte, no es necesario recalcar la importancia del lavado de la aceituna previo a la elaboración del aceite de oliva; cuando la recogida se lleva a cabo con el fruto maduro, este lleva pegados o incrustados granos de arena o sílice que, si no son retirados, perjudican las máquinas con su efecto abrasivo.
15. También es sabido que las roscas sin-fin elevadoras que normalmente se vienen utilizando en las instalaciones actuales, rompen un porcentaje importante de dicho fruto blando y pulposo, en perjuicio del proceso de fabricación. Además, dichas roscas tienen importantes limitaciones para salvar diferencias de cota elevadas lo que, en muchos de los casos, obliga a escalonar la elevación del fruto subdividiéndola en elevaciones parciales.
20. Todos estos inconvenientes quedan solucionados con el dispositivo alimentador según la invención, mediante el -
- 25.
- 30.



cual se consigue dosificar, lavar, separar objetos extraños, transportar y elevar aceituna de almazara, desde tolva gigante situada en algorín o troje a los molederos o molinos, sin dañarla y, lo que es muy importante, con un mínimo de potencia absorbida.

5.

Para mejor comprensión del objeto y sólo a título de ejemplo, se adjuntan unas hojas de planos en las que:

La fig. 1, representa la vista en planta de la instalación del dispositivo alimentador de aceituna según la invención.

10.

La fig. 2, representa la sección desplegada según corte longitudinal por II-II de la fig. 1.

La fig. 3, representa una sección transversal convencional de la repetida fig. 1.

15.

En dichas figuras y en la subsiguiente descripción, las principales partes del dispositivo y sus elementos componentes serán designados según la siguiente nomenclatura.

- (1) Tolva gigante.
- (2) Tolvín metálico.
- 20. (3) Trampilla del tolvín (2).
- (4) Rodillo dosificador.
- (5) Moto-reductor.
- (6) Tubería de agua a presión.
- (7) Arqueta de caída del fruto.
- 25. (8) Tubería de agua a presión.
- (9) Moto-bomba.
- (10) Depósito de agua.
- (11) Canal recto.
- (12) Colector de cuerpos pesados.
- 30. (13) Canal curvo.
- (14) Arqueta final.



- (15) Elevador de canjilones.
- (16) Tubo de retorno de agua.
- (17) Filtro de rejilla.
- (18) Rebosadero.
- (19) Rociador.

5.

Consiste el dispositivo en una tolva gigante (1) construida de preferencia con hormigón armado, en cuya salida va dispuesto un tolván metálico (2) provisto de una --trampilla (3) mediante la que se regula la distancia hasta la superficie estriada axialmente de un rodillo dosificador (4), cuya velocidad de giro en colaboración con la separación de la trampilla (3) permiten una dosificación de la salida de aceituna. Dicho rodillo (4) es de fundición de hierro y es movido a baja velocidad por un moto-reductor (5), --siendo su posición de trabajo la de centrado en la boca de salida del tolván (2) el cual, por la parte superior de su pared posterior, lleva adscrito el terminal de una canalización o tubería (6) de agua a presión, provista de medios de regulación de caudal.

10.

15.

20.

Debajo del rodillo dosificador (4) existe una arqueta (7) en la que cae el fruto que cede dicho rodillo, la cual lleva también conectada una tubería (8) de agua a presión que, juntamente con la tubería (6) antes citada es alimentada por una moto-bomba (9) cuya tubería de aspiración --está instalada en un depósito de agua (10) situado en posición adyacente.

25.

La salida de la arqueta (7) es una pequeña rampa descendente que la comunica con un canal recto (11) que vierte, con un pequeño salto, en un colector (12) de cuerpos pesados, cuya forma está experimentalmente estudiada para pro-

30.



vocar un torbellino ascendente. Desde el colector (12), - un canal curvo (13) vierte en la arqueta final (14), en la que va semisumergida la parte inferior de un elevador de canjilones (15), los cuales están contruidos con chapa y alambre de hierro galvanizado, poseen una capacidad máxima de 400 gramos y circulan a una velocidad de tres canjilones por segundo.

10. La arqueta final (14), por medio de un tubo de retorno de agua (16) cuya entrada está obturada por un filtro de rejilla (17), se comunica directamente con el depósito de agua (10), cerrando el circuito, cuyo depósito lleva adjunto un rebosadero (18) que conduce a las apechineras, para recuperación de la eventual materia grasa desprendida en el proceso de lavado.

15. La moto-bomba (9) estará acondicionada para funcionar con aguas sucias y su capacidad y potencia más recomendable son las de 30 metros cúbicos por hora elevados a 5 metros.

20. Con excepción de los elementos mecánicos citados, el resto de la instalación del dispositivo alimentador puede ser construido con obra de ladrillo convenientemente revocado con cemento.

El funcionamiento es como sigue:

25. La moto-bomba (9) impulsa el agua del circuito cerrado, por la tubería (6) dentro del tolvin (2) y por la tubería (8) en la arqueta (7) de caída del fruto, en las que existen medios para regular el caudal y la presión.

30. En el tolvin dosificador (2), el agua procedente de la tubería (6) efectúa, por arrastre, un primer lavado de las aceitunas, más o menos sucias y con impurezas varias, -



- que lo llenan. Al mismo tiempo, lubrica dichas aceitunas, anula el efecto de "boveda" muy frecuente en otros casos y mejora en definitiva el trabajo dosificador del rodillo (4), el cual cede la aceituna y el agua que, de una manera controlada por medio de la trampilla (3), caen en la arqueta (7) que recibe el agua que le entrega la tubería (8), consiguiendo una aceleración del arrastre de la aceituna por el canal recto (11) hasta el colector de cuerpos pesados (12), en el que, el torbellino provocado por la caída en salto y la forma del propio colector, determinan la decantación de las piedras, cantos rodados, tornillos, etc. quedando separada la aceituna que, en flotación o semi-flotación, es llevada por el canal curvo (13) hasta la arqueta final (14) y allí recogida por los canjilones del elevador (15) entre cuyos alambres escurre el agua. La cadena de subida de canjilones llenos de aceituna, recibe en último término una ducha de agua limpia que le sirve un rociador (19) y que arrastra los restos de agua sucia que pueden quedar sobre el fruto y que caen libremente sobre la arqueta final (14).

- Serán variables las circunstancias de tamaño, forma y material particularmente referidas a cada uno de los elementos que integran el conjunto, en el que podrá ser variado todo aquello que no suponga una alteración de la esencialidad del objeto expuesto en la pasada descripción la cual deberá ser tomada en su más amplio sentido y no como una limitación de posibilidades de realización.

- El solicitante se reserva el derecho de extender esta demanda a los países extranjeros, reivindicando la misma prioridad de la presente solicitud al amparo del Conve-



nio Internacional para la protección de la Propiedad Industrial.

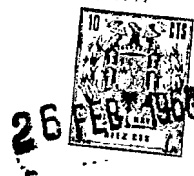
- Igualmente el solicitante se reserva el derecho -- de introducir en la presente invención cuantos perfeccionamientos sobre la misma puedan derivarse, mediante la solicitud de los correspondientes Certificados de Adición en la forma señalada por la Ley.

NOTA .

- La Patente de Invención, que se solicita por veinte años para España y sus Posesiones, de acuerdo con la vigente Legislación, deberá recaer sobre: "DISPOSITIVO ALIMENTADOR DE ACEITUNA EN ALMAZARAS", según las características esenciales de las siguientes:

REIVINDICACIONES

15. 1ª.- Dispositivo alimentador de aceituna en almazaras, caracterizado porque, en la desembocadura de una tolva gigante de obra, va acoplado un tolván metálico que regula la salida del fruto por medio de una trampilla que se aproxima o separa de la superficie axialmente estriada de un rodillo dosificador movido a baja velocidad y situado inmediatamente debajo del citado tolván, el cual en la parte alta de su pared posterior lleva adscrito el terminal de una tubería que lleva agua a presión desde una moto-bomba y que está provista de medios de regulación de caudal, la cual moto-bomba y por medio de otra tubería análoga, manda agua a presión hasta una arqueta situada inmediatamente debajo del rodillo, la salida de la cual es una pequeña rampa descendente que la comunica con un canal recto que vierte, con un pequeño salto o caída, en un recipiente colector de cuerpos pesados, cuya forma está experimentalmente estudiada pa



ra provocar un torbellino ascendente, desde cuyo colector, un canal curvo vierte en la arqueta final, en la que va se misumergida la parte inferior de un elevador de canjilones, cuya cadena de subida y a una determinada altura recibe --

5. una ducha de agua limpia, que le suministra un rociador, - para arrastrar los restos de agua sucia que puedan quedar sobre la aceituna y que caen libremente sobre la arqueta - final.

2ª.- Dispositivo alimentador de aceituna en alma-

10. zaras, según la 1ª reivindicación, caracterizado porque, la arqueta final, con interposición de un filtro de rejilla, - lleva conectado un tubo de retorno del agua directamente re lacionado con un depósito adyacente, en el que va instalado el tubo de aspiración de la moto-bomba antes citada, que es

15. tará acondicionada para trabajar con aguas sucias dispuestas en circuito cerrado, en las que el caudal adicional que proporciona la ducha de agua limpia final, determina un incre-- mento de nivel en el depósito que pone en servicio un rebo-

sadero, - adjunto al mismo, que conduce a las alpechineras -

20. para recuperación de la eventual materia, grasa desprendida en el proceso de lavado.

3ª.- "DISPOSITIVO ALIMENTADOR DE ACEITUNA EN ALMAZARAS".

.../...

26 FEB 1968
RECEIVED
SECRET

Según queda sustancialmente descrito en la presente memoria, que consta de nueve hojas, escritas a máquina por una sola cara y acompañada de dibujos.

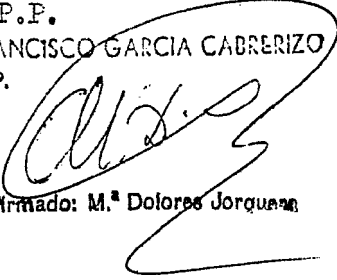
Madrid, a 26 de Febrero de 1968.

D. JOAQUIN RUIZ DE CASTROVIEJO ORTEGA.

P.P.

FRANCISCO GARCIA CABRERIZO

P. P.


Firmado: M.ª Dolores Jorquera

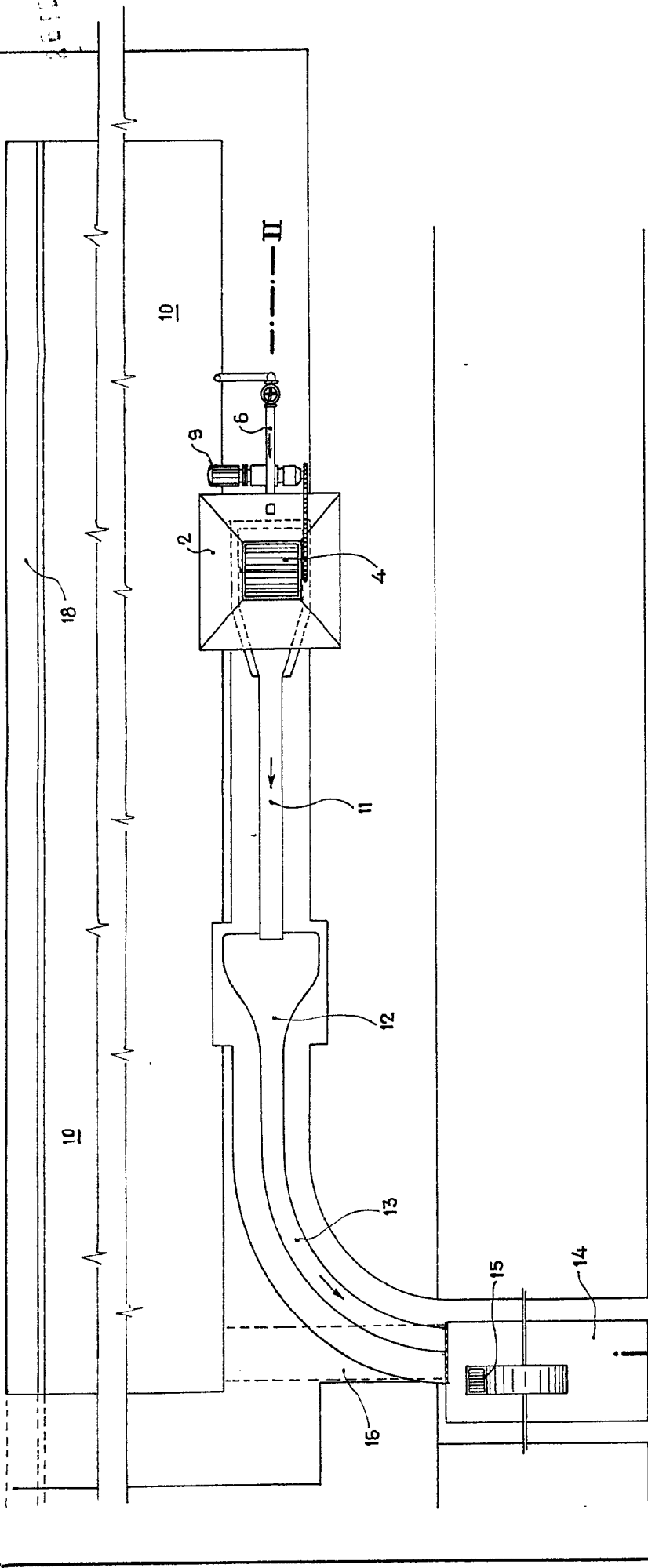


Fig. 1

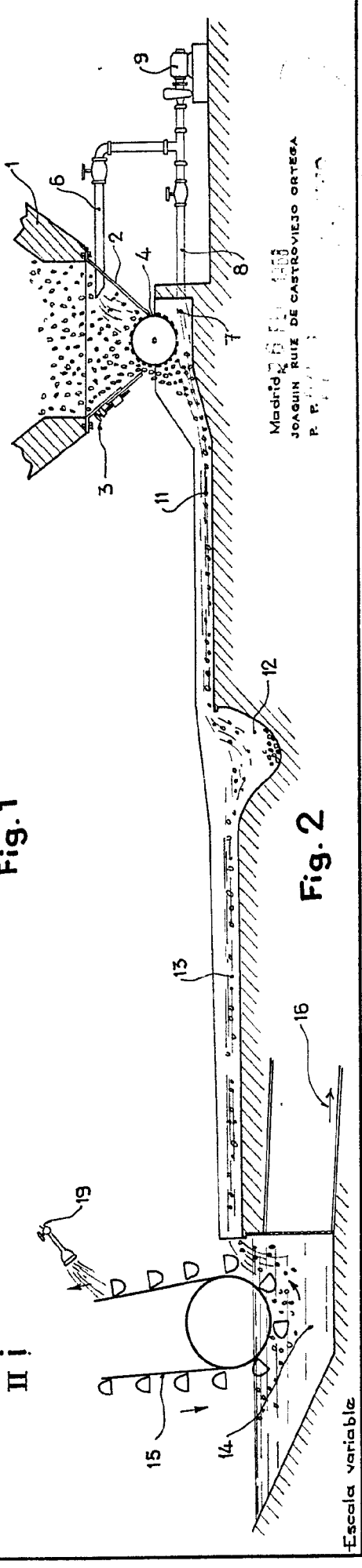


Fig. 2

Madrid 26 Feb 1900
 JOAQUIN RUIZ DE CASTROVIEJO ORTEGA
 P. R.

Escala variable

356962

JOAQUIN RUIZ DE CASTROVIEJO ORTEGA

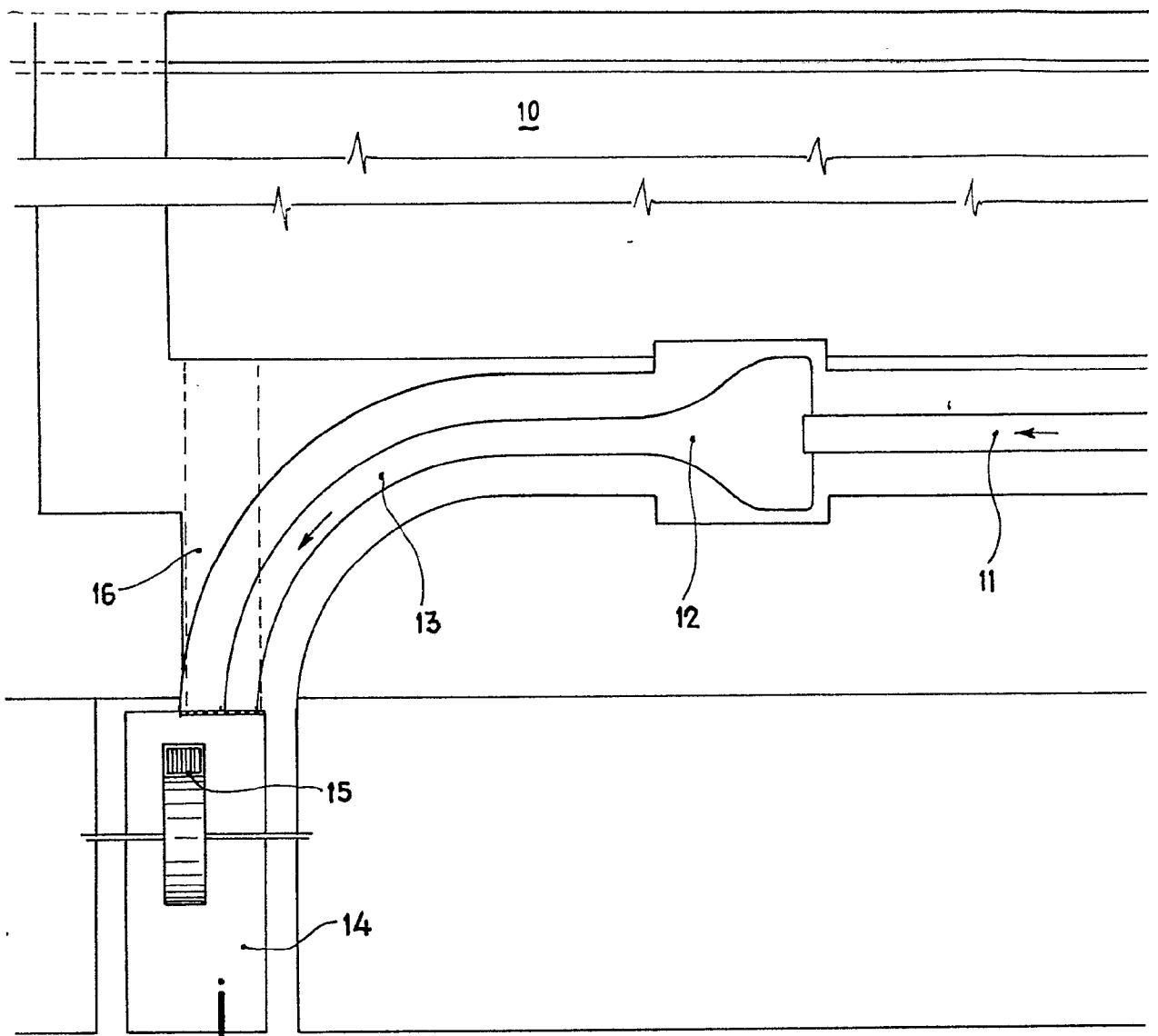


Fig. 1

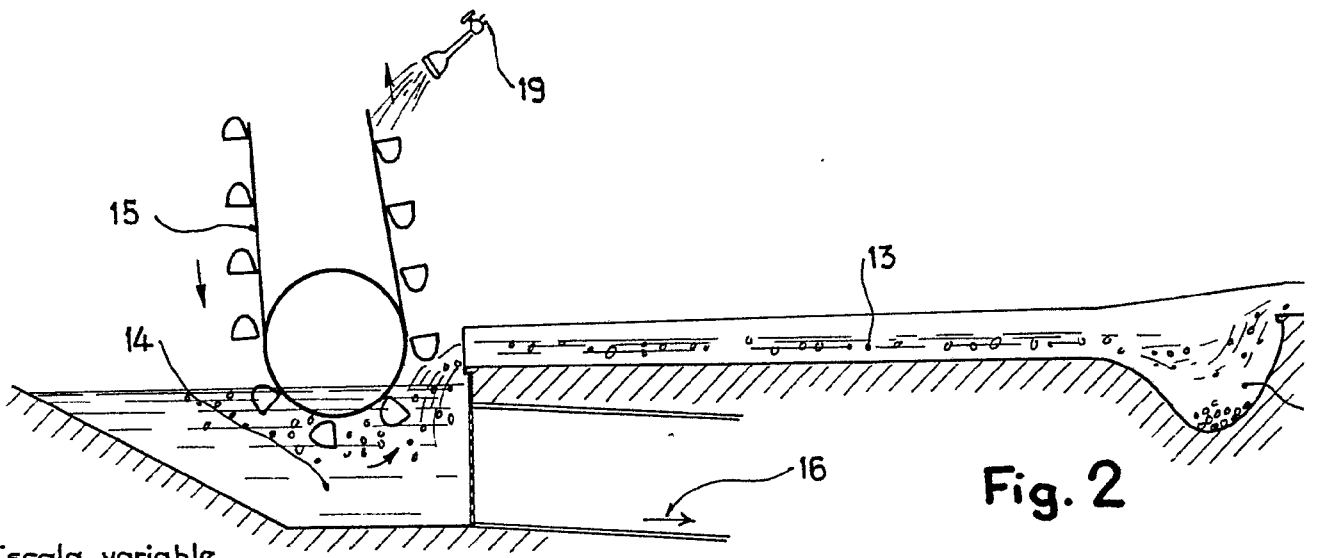
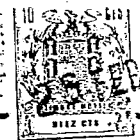


Fig. 2

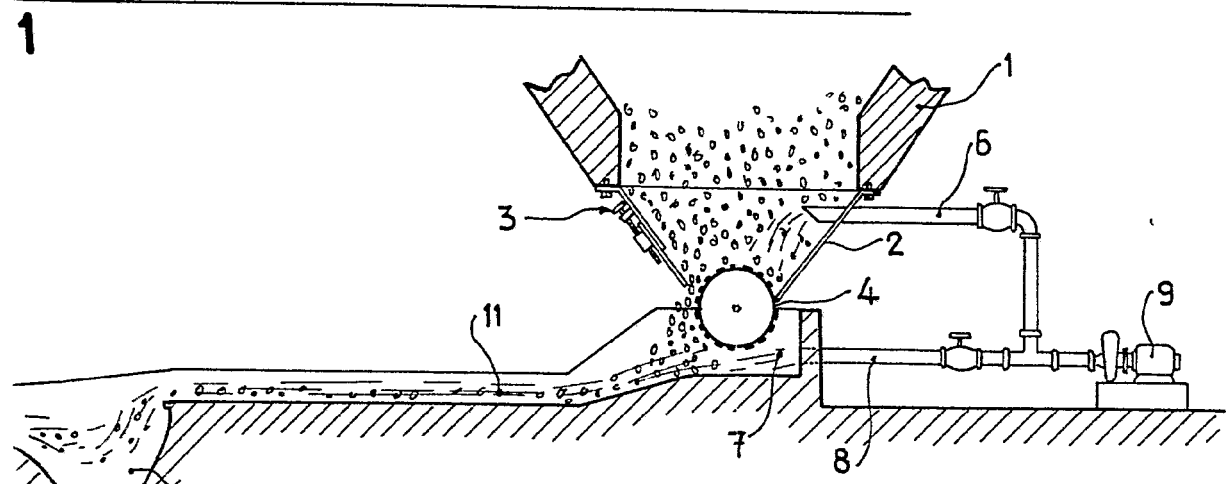
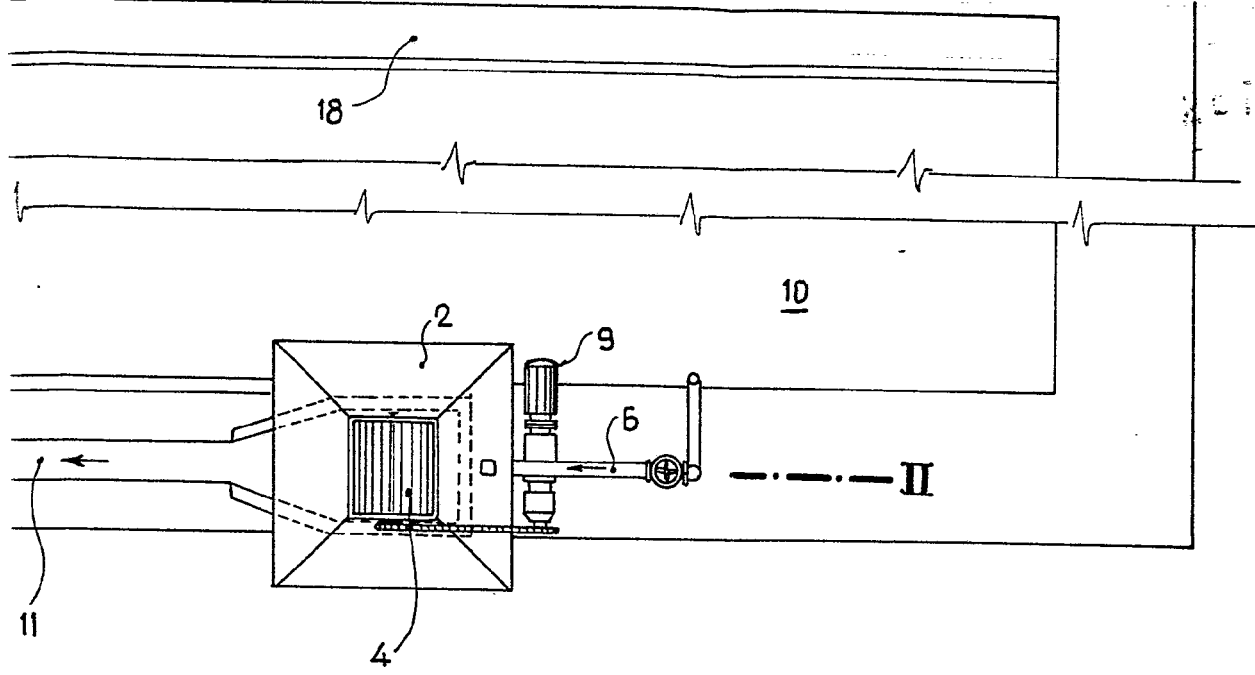
Escala variable



1968

350962

2 HOJAS - Hoja 1



Madrid 20 FEB 1968
 JOAQUIN RUIZ DE CASTROVIEJO ORTEGA
 P. P. 60000

26 FEB 1968

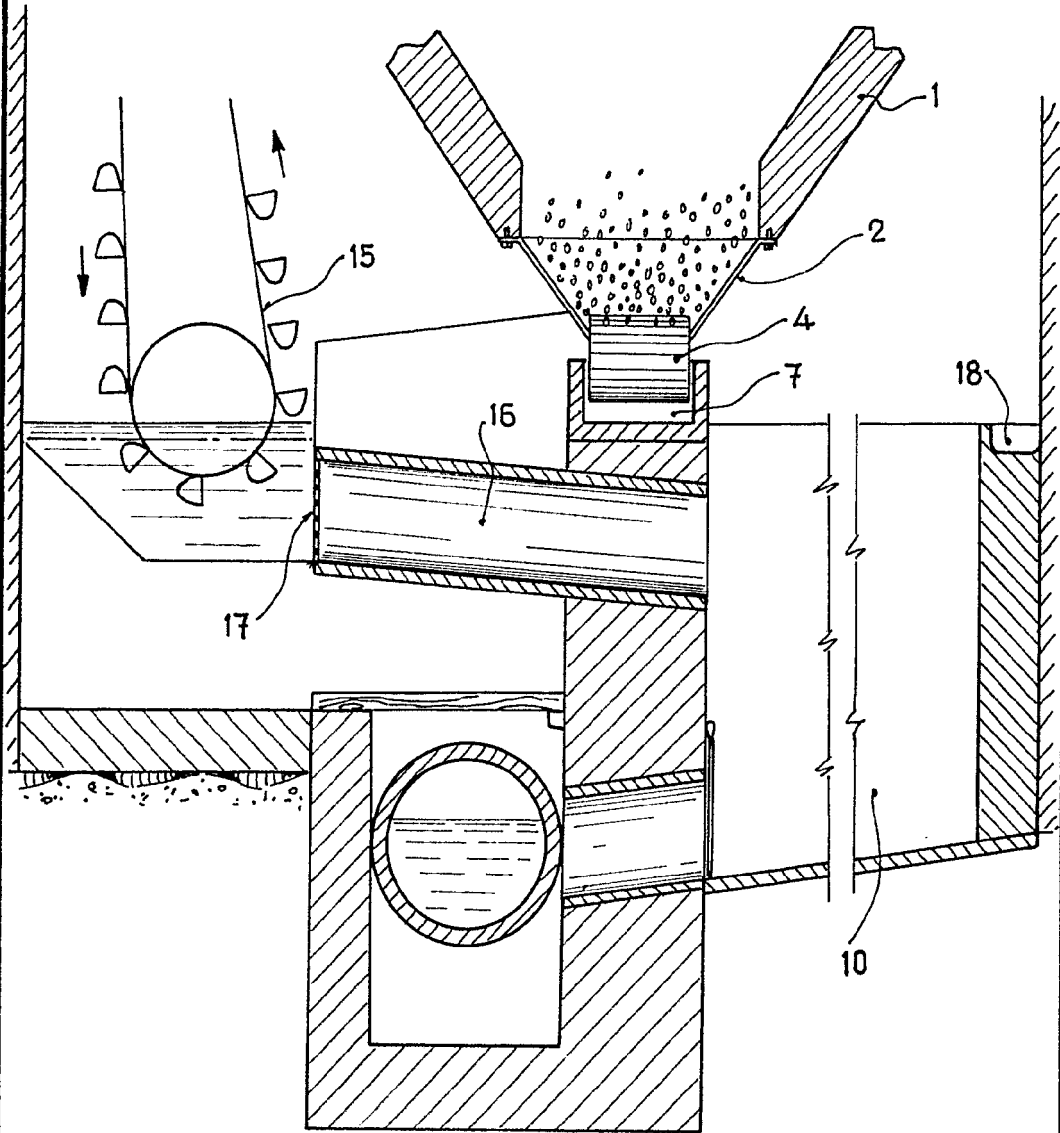


Fig. 3

26 Feb. 1968

Madrid,

JOAQUIN RUIZ DE CASTROVIEJO ORTEGA

P. P.

FRANCISCO GARCIA GARRIBIZO

S. P.

Escala variable

100 Centímetros de altura