



a.- Se acopla perfectamente entre las viguetas a elevar quedando condenada la aproximación de mordazas con lo que queda facilitada la entrada y colocación.

10

b.- La liberación de la condena se realiza con facilidad y rapidez.

c.- Liberada la condena, basta con producir la elevación de aparato, mediante grua o dispositivo cualquiera de elevación, para que automáticamente las mordazas se cierren presionando, por sus botones salientes, en el alma de la vigueta a la cual sujetan por efecto combinado de articulación y gravedad.

15

d.- La sujeción es completa, perfecta y permanente y no se libera en tanto no apoyen las viguetas en suelo o base firme.

e.- La extracción del aparato, una vez trasladadas y sentadas las viguetas, se logra volviendo a condenar la aproximación de mordazas, con lo que el dispositivo puede ser levantado sin que afecte a dichas viguetas.

20

En la adjunta colección de planos se ha representado una forma de realización del aparato de que se trata, la cual se dá a título de ejemplo y sin caracter limitativo alguno, haciendose la salvedad de que en el ejemplo en cuestión se indica un aparato para elevación de una a cuatro viguetas, pero que puede hacerse para más de cuatro si ^{es} conveniente aumentar el número de pares de mordazas.

25

La figura 1 representa un aparato en vista seccional e axial en alzado lateral.

La figura 2 representa una vista del mismo, en planta.

30

Como puede apreciarse, este aparato comprende un bastidor fijo formado por dos brazos rígidos (1) en los que sobre bulones (2) van montadas oscilantes unas palancas acodadas (3) que, por uno



de sus extremos, articulan en un eje (4) puente provisto de cartela
(5) en la que se inserta el asa (6) donde prende el gancho de eleva-
35 ción, Las palancas (3), por su otro extremo en escuadra articulan, -
mediante muñones que juegan en alojamientos (7), con brazos móviles,
deslizantes (8) susceptibles de corrimiento sobre guías (9). Las ba-
rras fijas (1) y deslizantes, llevan salientes formando pares (10)y
(11) con muñones(12)y(13) de forma que quedan enfrentados y en condi-
40 ciones tales que el oscilado de las palancas (3) determinando el des-
lizantes de las barras (8), provoca su aproximación pendidnedo por el
alma a la vigueta que queda sujeta perfeccionandose la sujeción por
el propio peso de las mismas.

Las palancas, articulan, con ojal, en el eje transversal
45 puente (4) limitnado el recorrido de las palancas oscilantes a fin -
de evitar daños en las mordazas.

La condensa de deslizamiento de los brazos desliantes(8)
se efectua mediante el arco basculante (15) provisto de las cartelas
tope (16) en los que, cuando el arco está abatido tropiezan los extre-
50 mos de dichos brazos deslizantes.

Una cadena de seguridad que pasa por debajo de las vigne-
tas completa la protección. Esta cadena, representada esquemáticamente
por la libea (17) va fija, por un extremo, en anilla (18) y engancha
por el otro en ganchos (19).

Descrita suficientemente la invención, así como la manera
55 de realizarla practicamente, debe hacerse constar que la misma es sus-
ceptible de cualesquiera modificaciones de detalle, en tanto que es-
tas no alteraren su fundamento.

:-: N O T A :-:

Los puntos de invención propia y nueva que se presentan
60 para que sean objeto de este registro de patente de invención, en Es-



paña, por veinte años, son los siguientes:

65 1º.- Aparato gancho-tenaza, para izado de viguetas, caracterizado por que consta de dos brazos o barras fijos, paralelos y convenientemente arriostrados, portadores de un eje transversal en el que articulan palancas acodadas que oscilan sobre bulones fijos a dichos brazos y que, por sus extremos libres accionan, mediante muñones que juegan en alojamientos idonesos, a dos brazos deslizantes susceptibles de corrimiento sobre guías dispuestas en los brazos fijos, el cual corrimiento queda determinado por efecto de la oscilación de las palancas acodadas.

70

2º.- Aparato gancho-tenaza para izado de viguetas, según reivindicación anterior, caracterizado por que el eje transversal posee una cartela en la que se fija un asa en la que se aplica el gancho de la grua de izado.

75 3º.- Aparato gancho-tenaza para izado de viguetas, según reivindicaciones anteriores, caracterizado por que se dispone de bie-las con orificio ojal, articuladas en el eje de las palancas acodadas

4º.- Aparato gancho-tenaza para izado de viguetas, según reivindicaciones anteriores, caracterizado por que dispone de cadenas de seguridad.

80 5º.- Aparato gancho tenaza para izado de viguetas, según reivindicaciones anteriores, caracterizado por que posee dispositivo de condena de deslizamiento de los brazos móviles, compuesto por un arco oscilante portador de cartelas tope en las que, cuando el arco está abatido, asinetan los extremos de dichos brazos móviles.

85 6º.- "APARATO GANCHO-TENAZA PARA IZADO DE VIGUETAS".

Tal y como se ha descrito en la memoria que antecede, es especificado en los planos que se acompañan.

Consta la presente memoria descriptiva de cinco hojas -



1968

escritas a máquina por una sola cara.

90

Madrid, 24 febrero de 1.968

D. DIAZ UNGRIA

P. P.

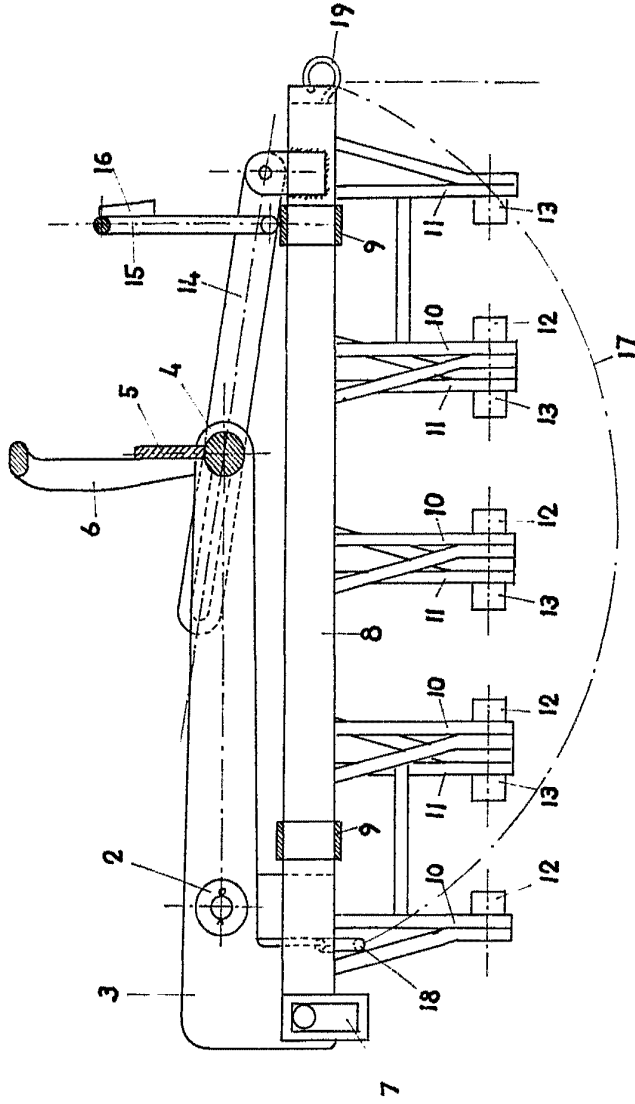
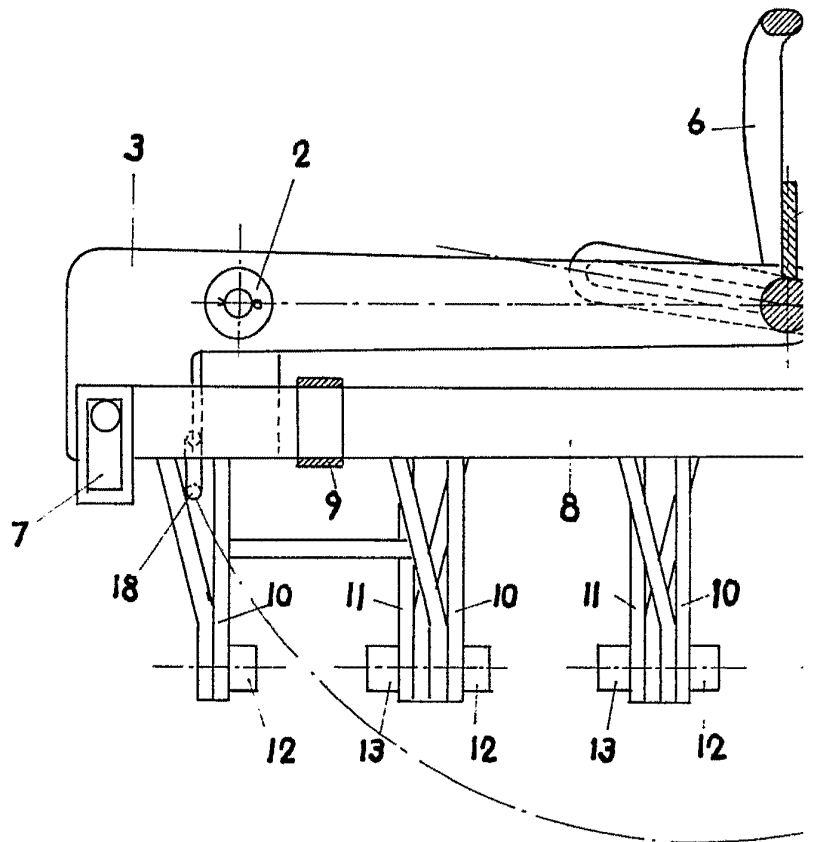


FIG-1

D. RAMON CASTRO BENITO



F

ESCALA VARIABLE

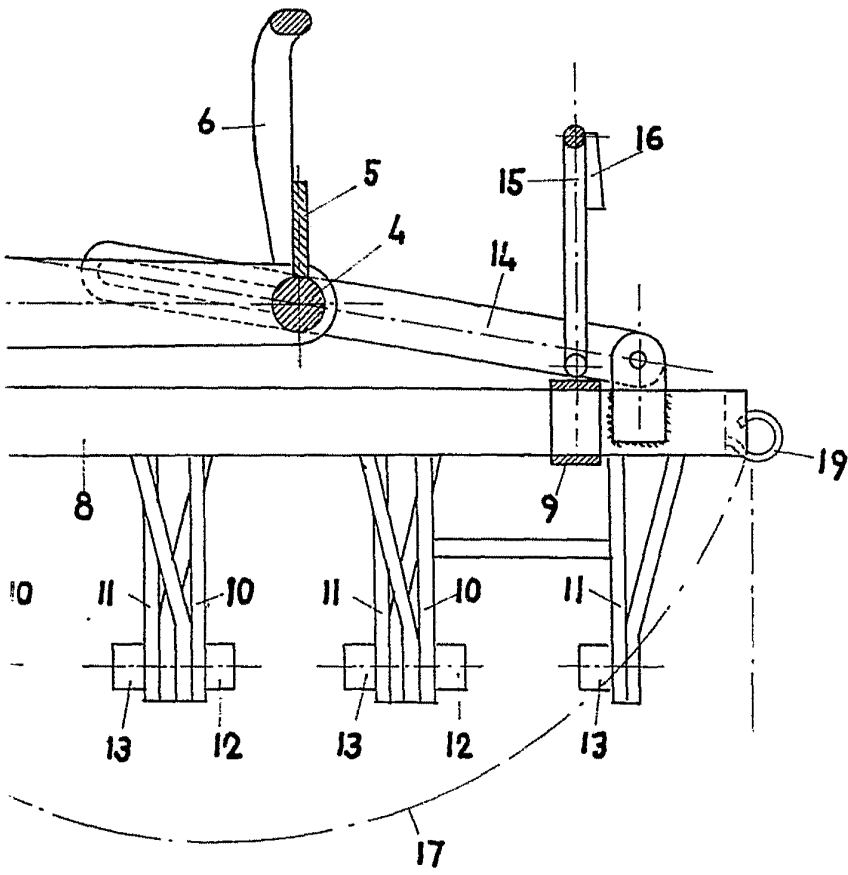
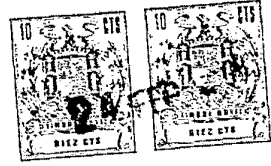


FIG-1

238 1000
D.F.
P.F.

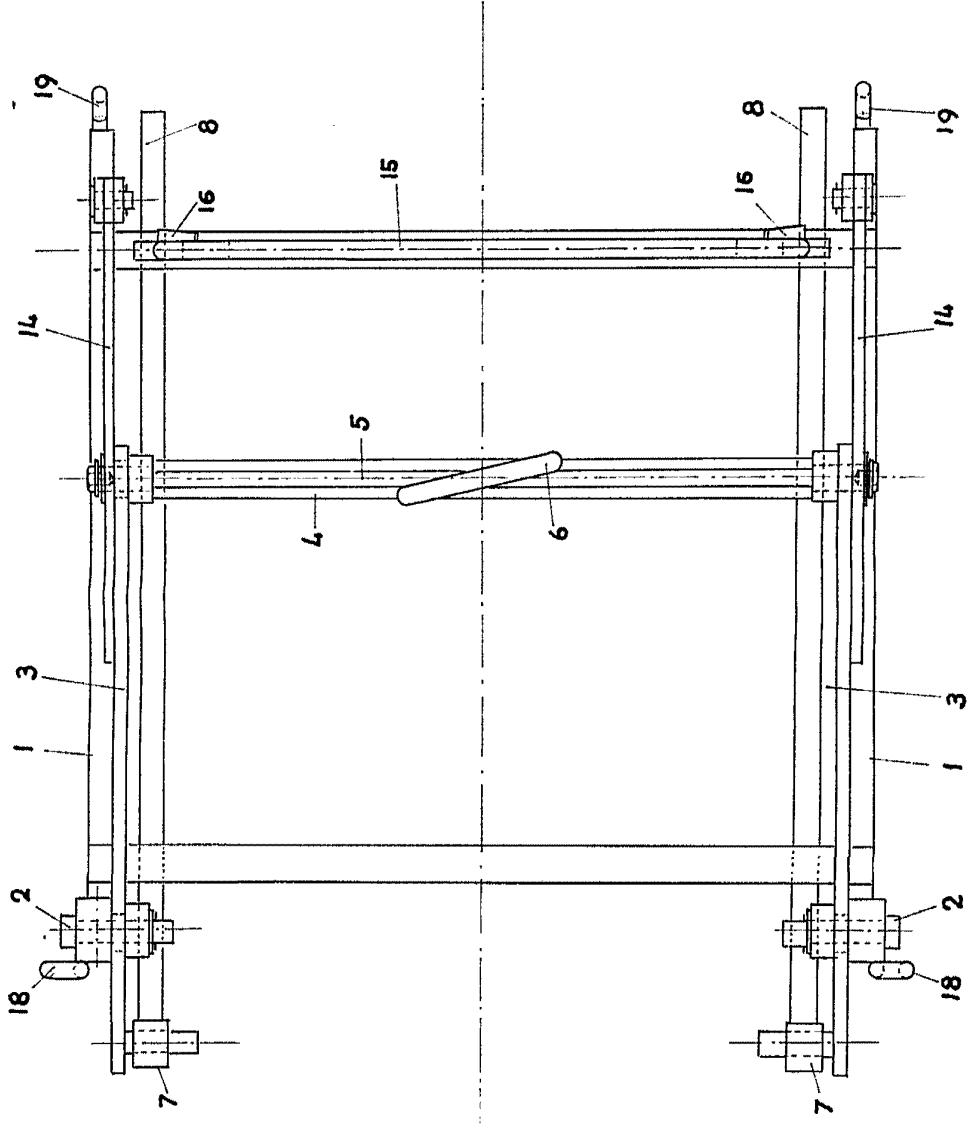
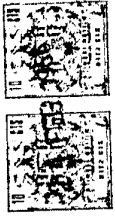


FIG-2

D. RAMON CASTRO BENITO

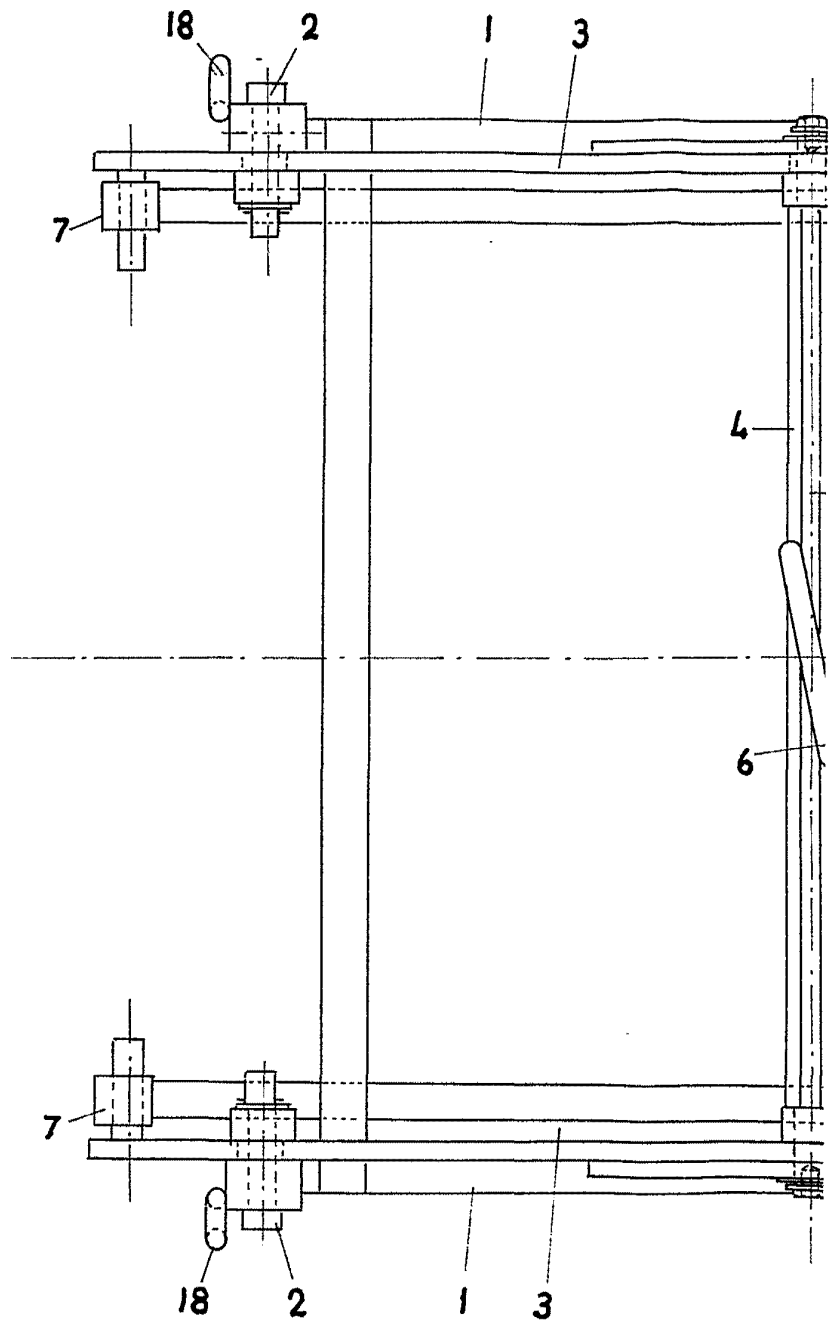


FIG.-2

ESCALA VARIABLE

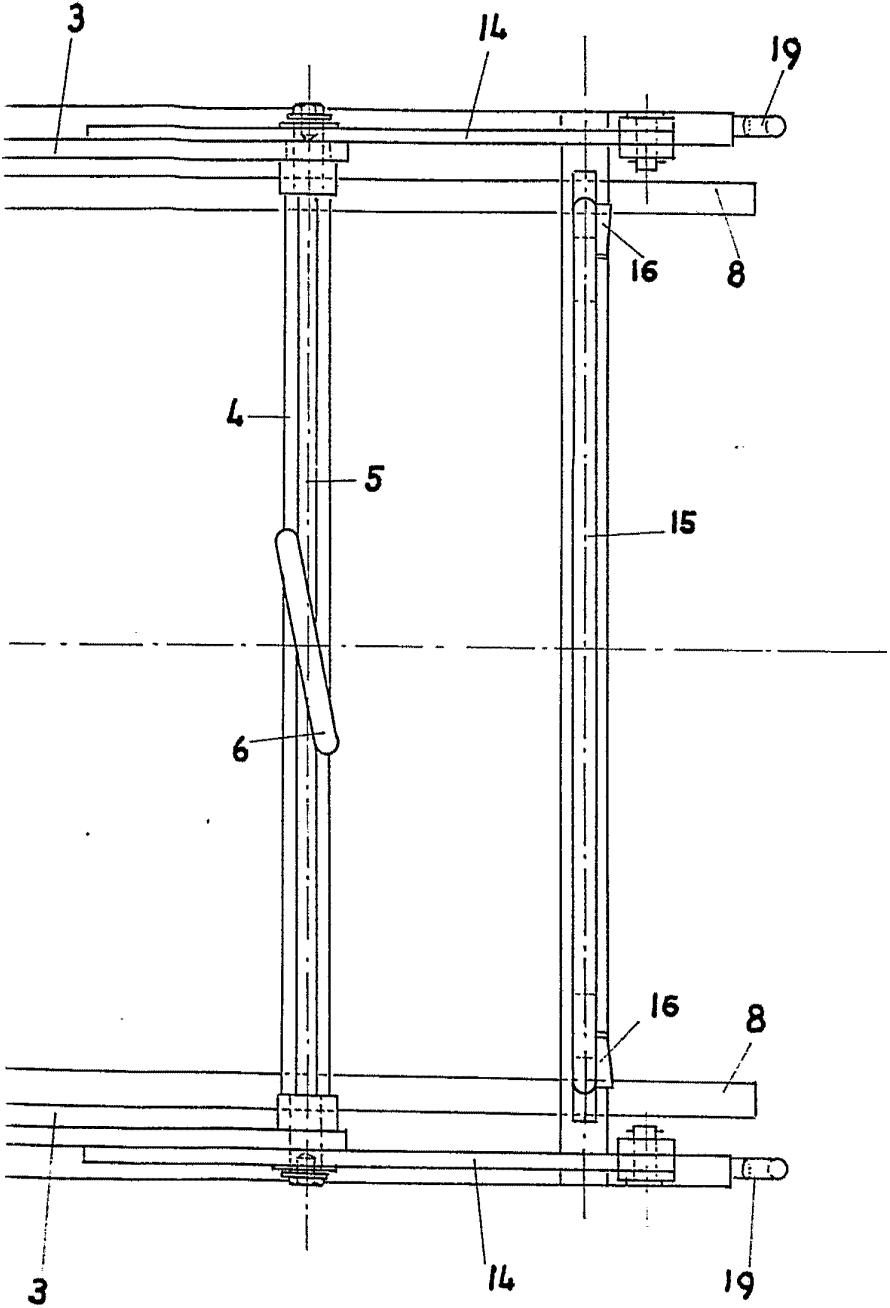


FIG.-2

D. GARCIA
P.R.