

350720



MEMORIA DESCRPTIVA

Correspondiente a una PATENTE DE INVENCION por veinte años.

A favor de

D.Avelino ROJO LOPEZ, de nacionalidad española.

Residente en CANTALUJO (Segovia).-

p o r :

"PERFECCIONAMIENTOS EN LAS MAQUINAS TRILLADORAS ROTATIVAS"

**POOR
QUALITY**



La presente memoria descriptiva tiene como fin la declaración del objeto sobre que no debe recaer el privilegio de explotación industrial y comercial exclusiva en el territorio nacional de una Patente de Invención, conforme a la legislación vigente en materia de Propiedad Industrial que, según

5.- expresa el enunciado, trata de unos perfeccionamientos introducidos en la construcción de máquinas trilladoras rotativas.

La finalidad de los perfeccionamientos objeto del presente registro es la de facilitar la descarga de la mies, una vez

10.- producido su troceado o trillado en el interior de las máquinas rotativas, efectuando, al mismo tiempo, su lanzamiento a una determinada distancia del lugar de ubicación de la máquina trilladora, lo cual facilita el manejo de dicha mies para su posterior manipulación de aventado; puesto que en la actualidad,

15.- las máquinas trilladoras rotativas, generalmente, depositan el producto trillado en sus inmediaciones, lo que obliga a un posterior transporte hasta la máquina aventadora o lugar donde se efectúa esta operación si se realiza manualmente, ya que, por dificultades de espacio, no es posible realizar esta segunda operación en el mismo lugar de la trilla,

20.- puesto que se producirían intermitencias entre ambas funciones.

Para evitar este inconveniente es por lo que se ha ideado los presentes perfeccionamientos, cuya característica esencial

25.- es la de facilitar el lanzamiento de la mies a una determinada distancia del lugar de la trilla, para lo cual en el chasis de la máquina trilladora se dispone un ventilador, cuya embocadura del chorro de aire se conecta con la descarga de la máquina, de manera que por tiro forzado impulsa la materia trillada a

30.- una determinada distancia, de acuerdo con las características



y potencia del ventilador, el cual puede estar acoplado directamente al sistema motriz de la referida máquina, o bien con medios propios, debidamente sincronizados con el movimiento de la trilladora a través de los correspondientes mecanismos de control e interrupción.

35.- Con el fin de facilitar la interpretación más exacta del objeto sobre que ha de recaer el presente privilegio, en el plano adjunto complementario de la presente exposición, se representa una forma práctica para la realización industrial y únicamente a título de ejemplo y, por consiguiente, sin carácter exhaustivo sino meramente informativo.

En este plano:

La fig. 1ª, muestra una sección transversal de la máquina trilladora, por el extremo de descarga de la mies trillada, dotada de los perfeccionamientos objeto del presente registro.

45.- La fig. 2ª, es una sección parcial, longitudinal, de dicha máquina, por el extremo de descarga.

La fig. 3ª, muestra una variante de realización.

Según se observa en dichas figuras, y particularmente en las 1ª y 2ª, el extremo del tambor (1) donde se produce el troceado de la mies, previsto para la salida de la misma, está dotado de un conducto de descarga (2), a través del cual sale la mies propulsada por unas paletas de empuje (3), dicho conducto (2) se conecta con un elemento tubular (4), acoplado a la embocadura de impulsión de un ventilador o impulsor de aire (5), de manera que el chorro de aire producido por dicho impulsor (5) provoca un tiro forzado que lanza a la mies a través del conducto (4) a una distancia determinada, de acuerdo con las características y potencia del ventilador (5) y la longitud del conducto (4).

50.-
55.-
60.-



El ventilador o impulsor (5) puede estar accionado de manera autonóma, fig. 3ª, convenientemente sincronizado con el sistema motriz de la trilladora; o bien acoplado al sistema motriz de la máquina (1), para lo cual, en uno de los extremos del eje rotor (6), provisto de los elementos de paletas troceadoras de la mies, se monta una polea (7) unida mediante una correa (8) a la polea (9) solidaria al eje de rotación del ventilador (5), cuya relación estará de acuerdo con la potencia prevista para el ventilador (5).

70.- Descrita suficientemente la naturaleza del invento y su forma de realización práctica, únicamente cabe añadir que en el conjunto y partes independientes constitutivas del todo son susceptibles modificaciones y cambios de materias, forma y disposición en cuanto estas alteraciones no desvirtúen el fundamento esencial del mismo.

R E I V I N D I C A C I O N E S

1ª).-"PERFECCIONAMIENTOS EN LAS MAQUINAS TRILLADORAS ROTATIVAS" que se caracterizan porque la embocadura de salida de la mies trillada se conecta con un conducto acoplado a la embocadura de un ventilador o impulsor de aire, el cual produce un tiro forzado que impulsa a la materia trillada a una distancia determinada por la potencia del impulsor y la longitud del conducto de impulsión.

2ª).-"PERFECCIONAMIENTOS EN LAS MAQUINAS TRILLADORAS ROTATIVAS" según la anterior reivindicación, que se caracterizan porque el ventilador está acoplado al sistema motriz de la máquina, mediante un juego de transmisión adecuado entre el eje del ventilador y el rotor de la máquina.

3ª).-"PERFECCIONAMIENTOS EN LAS MAQUINAS TRILLADORAS ROTATIVAS" según la primera reivindicación, que se caracterizan



porque el ventilador está dotado de un elemento motriz propio, debidamente sincronizado con el movimiento de la trilladora a través de dispositivos de control e interrupción de tipo convencional.

95.- 4ª).-"PERFECCIONAMIENTOS EN LAS MAQUINAS TRILLADORAS ROTATIVAS".

La presente memoria descriptiva consta de cinco hojas foliadas y mecanografiadas por una sola cara, componiendo un total de noventa y nueve líneas, incluidas las presentes.

Madrid, 21 FEB 1968, de Febrero de 1.968.-

JOSE M. TORO
R.R.

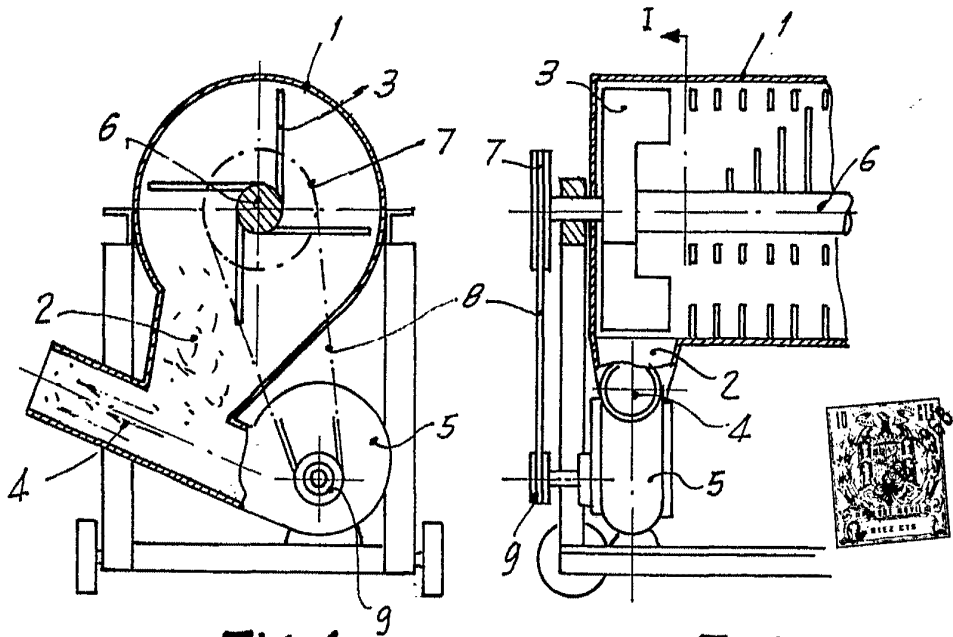


Fig. 1

Fig. 2

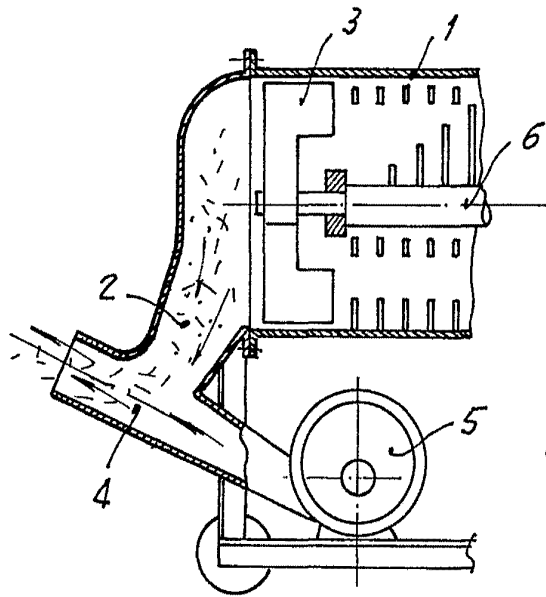


Fig. 3

Madrid, 21 de Febrero de 1968
P.A.

Escala variable