

350735

21 FEB.



P A T E N T E   D E   I N V E N C I O N

por VEINTE años

cuyo privilegio se solicita para España,  
sus territorios y plazas de soberanía, a  
favor de:

D. RAMON ORDEIX PARRAMON

de nacionalidad española, domiciliado en  
Barcelona, calle Balmes, núm. 221, relati-  
va a:

"PERFECCIONAMIENTOS EN LOS COLCHONES PARA  
USOS CLINICOS Y OTROS"

=====



MEMORIA DESCRIPTIVA

La presente invención se refiere a unos perfeccionamientos en los colchones para usos clínicos y otros, con el objeto de conferir las condiciones racionales para el adecuado descanso del cuerpo humano, y para que el mismo halle la debida adaptación anatómica mediante la óptima posición de la columna vertebral. - - - - -

5.

Dichos perfeccionamientos se caracterizan por el hecho de que la disposición superficial de la parte superior del colchón, se determina por la asociación de un conjunto de bloques de materia muelle tales que la presión ejercida sobre ellos por la carga inherente al peso del cuerpo humano extendido, determina unas interacciones con desarrollo de fuerzas y consiguientes deformaciones de los propios bloques, las cuales dan lugar a una composición superficial idónea para la correcta colocación del referido cuerpo anatómicamente considerada. - - - - -

10.

15.

El expresado conjunto de bloques muelles consta esencialmente de un bloque inferior de base plana y cara superior en doble plano inclinado con vertiente desde los extremos hacia el centro, y de un bloque superior plano por encima y asimismo en doble vertiente por debajo, en mutua correspondencia con la citada cara superior del primer bloque, de modo que este último queda abarcado por el segundo bloque excepto en sus zonas extremas, todo ello de manera que al estar acostado sobre el referido conjunto un cuerpo humano, el bloque superior tiende a alabearse en convexidad por su cara superior y en concavi-

20.

25.



21 FEB. 1968

dad por sus dos planos inferiores, lo cual determina a su vez una deformación ondulada de los planos inclinados del bloque inferior, en los que se forman depresiones en las zonas extremas y prominencias hacia la parte central del colchón. - - - - -

5.

El bloque superior presenta una hendidura transversal pasante, susceptible de serle aplicada una placa rígida, en paralelismo con la cara superior, en orden a conferir determinada consistencia que influye en la configuración superficial del conjunto bajo la acción del peso del cuerpo humano acostado. - - - - -

10.

El bloque inferior está provisto en su base de una plataforma soportante rígida que, por lo menos abarca la mayor parte de su superficie con excepción de sus zonas extremas. - - - - -

15.

La cara superior del colchón presenta tres zonas en distinta inclinación, formando depresión en el centro del conjunto, en que las zonas extremas corresponden al bloque inferior y la central al superior, de modo que la zona extrema relativa al lado de la cabeza posee mayor inclinación que la zona relativa al lado de los pies, mientras la zona central es sensiblemente horizontal, por lo que las alturas en los extremos del primer bloque son distintas, con mayor valor para el lado de la cabeza. - - - - -

20.

Según una realización, el bloque inferior se compone de dos piezas separadas por la línea transversal correspondiente al nivel menor de los planos inclinados. - - - - -

25.

Las diferentes partes y elementos integrantes del

21 FEB.



colchón son susceptibles de mutua solidarización por medios tales como soldadura y adherencia. - - - - -

Potestativamente, la cara superior del colchón posee relieves particulares de carácter anatómico, especialmente

5. . . . . diseñados para necesidades clínicas concretas. - - - - -

Otros objetos y características de la invención se irán dando a conocer en detalle a lo largo de la descripción que sigue, haciendo referencia a los planos ilustrativos que la acompañan. En los dibujos: - - - - -

10. . . . . Figura 1, representa, en perspectiva, una realización elemental del colchón de referencia. - - - - -

Figura 2, representa, en alzado lateral, un colchón compuesto de tres bloques. - - - - -

15. . . . . Figura 3, corresponde a una sección transversal del colchón de la figura anterior, por una línea III-III. - - -

Figura 4, corresponde a una sección longitudinal del colchón de la figura anterior, por una línea IV-IV. - - - -

20. . . . . Figura 5, representa, en alzado lateral, un colchón tal como el de la figura 2, en el que se representa la configuración que adopta bajo el efecto del peso del cuerpo humano. - - - - -

25. . . . . Esencialmente, un colchón tal como ha sido concebido a través de la presente invención, consta de un bloque inferior 1 y de un bloque superior 2, ambos en materia muelle de tipo esponjoso o similar. - - - - -

El bloque inferior 1, de planta rectangular, tiene su cara inferior 3 plana y su cara superior formando dos planos inclinados con pendiente desde los extremos hacia el centro-



El bloque superior 2, asimismo de planta rectangular, tiene perfil triangular, con cara superior 5 plana y con cara inferior 6 en dos planos inclinados que se corresponden con los de la cara 4 del bloque superior 1. Este segundo

5. bloque 2 posee menor longitud que el inferior 1, no alcanzando a abarcar las zonas extremas del mismo. - - - - -

La anterior disposición de los bloques 1 y 2 proporciona un conjunto de planta rectangular, de base plana y de cara superior en tres planos de distinta inclinación en depresión central. Dichos tres planos inclinados pueden ofrecer simetría, o carecer de ella en el caso de que tengan distinta inclinación los dos planos de la cara superior 4 del primer

10. bloque 1, con lo que el bloque superior 2 también adquiere un declive en su cara superior 5. - - - - -

En la práctica es ventajoso realizar el bloque inferior 1 en dos piezas relativas al lado de la cabeza o cabecero, y al lado de los pies o piecero de la cama, separadas por la línea central de menor altura de los planos inclinados, por lo que se obtienen dos semibloques 1A y 1B. - - - - -

15.

El bloque superior 2 posee una hendidura transversal 7 destinada a la inserción de una placa rígida 8 que abarca la anchura del colchón. Esta placa puede ser con perforaciones 8a, y su empleo es potestativo, siendo su fin el de proporcionar mayor rigidez a la zona central del colchón. -

20.

En la base del colchón se dispone una plataforma rígida 9 que podrá o no abarcar la totalidad de su extensión longitudinal, siendo destinada a proporcionar mayor rigidez al conjunto comparativamente con el caso de ser dispuesto el colchón sobre un somier. - - - - -

25.

21 FEB.



En la figura 2 se indican determinadas características dimensionales de un colchón que, para un caso práctico, tendrán los valores que se indican a continuación. - - - - -

5. El bloque inferior 1 tiene una longitud total  $L$  que es la suma de las longitudes  $L_1$  y  $L_2$  de las dos piezas componentes  $1A$  y  $1B$ . La altura máxima del mismo bloque 1 tiene los valores  $H_1$  y  $H_2$ , correspondientes al cabecero y al piecero, con menor magnitud para este último. - - - - -

10. Por las razones anteriores, el bloque superior 1 tiene en sus extremos inferiores unos valores angulares  $a$  de  $90^\circ$ , mientras que los valores de los ángulos superiores con el  $b$  de  $72^\circ$  y el  $c$  de  $80^\circ$ . - - - - -

15. El bloque superior 3 presenta una longitud  $L_3$  que es menor que la longitud  $L$  del bloque inferior 1. La longitud de la placa 8 es a su vez menor que el citado valor  $L_3$  del propio bloque que la aloja. - - - - -

Los dos bloques 1 y 2 podrán ser independientes u objeto de mutua unión por medio de soldadura o por adherencia. - - -

20. La constitución de los dos bloques 1 y 2 será a base de una materia esponjosa no higroscópica, tal como látex o poliuretano, siendo aconsejable el empleo de fibras sintéticas en napa aglomeradas en látex. - - - - -

25. Es conveniente en ciertos casos, establecer una cierta diferencia en la compacidad de la materia empleada para la obtención del bloque superior 1 y del inferior 2, de modo que al primero se le puede adjudicar un peso de  $25 \text{ Kg por m}^3$ , mientras el segundo lo tendrá de  $30 \text{ Kg por m}^3$ . - - - - -



21 FEB.

La figura 5 indica la configuración que adquiere en su parte superior el colchón de referencia bajo la influencia del peso de una persona acostada. Dicho peso recae principalmente sobre el bloque superior 2, el cual ofrece resistencia a deformarse por la oposición de la placa rígida 8, si bien presiona sobre el bloque inferior 1 al que le provoca una deformación ondulada de su cara superior 4 que pasa a ser según la línea 4E, o sea en convexidad hacia los extremos y en concavidad hacia el centro del colchón. Esta deformación ocasiona a su vez la del bloque superior 2, de modo que su cara plana 5 pasa a curvarse en convexidad según la línea 5E. - - - - -

5.

10.

En dicha figura 5 se observa, representado con exageración para su mejor comprensión, el perfil final ofrecido por el colchón al ser utilizado; tal perfil es el que se estima más adecuado para fines clínicos y aún para uso general. - -

15.

Los colchones de referencia son realizables para empleo con carácter normal, para efectos de relax, para uso infantil y para uso clínico; en esta última eventualidad resulta muy indicado en los casos de impedimentos físicos, tanto los de origen traumático como los de tipo patológico, en cualquiera de cuyos casos el cuerpo humano halla la adecuada disposición con cómoda adaptación. - - - - -

20.

También se prevé la realización de estos colchones con su cara superior dotada de particulares relieves anatómicos, bien sea respondiendo a un tipo frecuente de dolencias o simplemente para casos aislados concretos, en el primero de cuyos casos es factible disponer de colchones previamente

25.



acondicionados. - - - - -

5. Describas convenientemente las características de la invención, se hace constar que en la misma podrán introducirse cuantas variantes de detalle pueda aconsejar la experiencia, siempre que con ello no se modifique la esencialidad de la misma que es la que se resume y concreta en las reivindicaciones que siguen. - - - - -

N O T A

10. Se declaran de novedad y propiedad para España, sus territorios y plazas de soberanía, las siguientes: - - - - -

R E I V I N D I C A C I O N E S

15. 1.- Perfeccionamientos en los colchones para usos clínicos y otros, caracterizados por el hecho de que la disposición superficial de la parte superior del colchón, se determina por la asociación de un conjunto de bloques de materia muelle tales que la presión ejercida sobre ellos por la carga inherente al peso del cuerpo humano extendido, determina unas interacciones con desarrollo de fuerzas y consiguientes deformaciones complementarias de los propios bloques, las cuales dan lugar a una composición superficial idónea para la correcta colocación del referido cuerpo anatómicamente considerada. - - - - -

25. 2.- Perfeccionamientos en los colchones para usos clínicos y otros, según la reivindicación anterior, caracterizados por el hecho de que el conjunto de bloques muelles consta de esencialmente de un bloque inferior de base plana

21 FEB.



y cara superior en doble plano inclinado con vertiente desde los extremos hacia el centro, y de un bloque superior plano por encima y asimismo en doble plano inclinado por debajo, en mutua correspondencia con la citada cara superior del primer bloque, de modo que este último queda abarcado por el segundo bloque excepto en sus zonas extremas, todo ello de manera que al estar acostado sobre el referido conjunto un cuerpo humano, el bloque superior tiende a alabearse en convexidad por su cara superior y en concavidad por sus dos planos inferiores, mientras que el bloque inferior experimenta una ondulación en su planos inclinados, en los que se forman depresiones en las zonas extremas y prominencias hacia la parte central del colchón. - - - -

3.- Perfeccionamientos en los colchones para usos clínicos y otros, según las reivindicaciones anteriores, caracterizados por el hecho de que el bloque superior presenta una hendidura transversal pasante, susceptible de serle aplicada una placa rígida, en paralelismo con la cara superior, en orden a conferir determinada consistencia que influye en la configuración superficial del conjunto bajo la acción del peso del cuerpo humano acostado. - - -

4.- Perfeccionamientos en los colchones para usos clínicos y otros, según las reivindicaciones 1 y 2, caracterizados por el hecho de que el bloque inferior está provisto en su base de una plataforma rígida que, por lo menos abarca la mayor parte de su superficie, exceptuando en este caso las zonas extremas. - - - - -

5.- Perfeccionamientos en los colchones para usos clínicos y otros, según las reivindicaciones 1 y 2, carac-

21 FEB.



terizados por el hecho de que la cara superior del colchón presenta tres zonas en distinta inclinación, formando de-

5. presión en el centro del conjunto, en que las zonas extre-  
mas corresponden al bloque inferior y la central al bloque superior, de modo que la zona extrema relativa al lado de la cabeza posee mayor inclinación que la zona relativa al lado de los pies, mientras que la zona central es substancialmente horizontal, por lo que las alturas de los extremos del primer bloque son distintas, con mayor valor para el  
10. lado de la cabeza. - - - - -

6.- Perfeccionamientos en los colchones para usos clínicos y otros, según las reivindicaciones 1 y 2, caracterizados por el hecho de que el bloque inferior se compone de dos piezas separadas por la línea transversal correspondiente al nivel menor de los planos inclinados. - - - - -  
15.

7.- Perfeccionamientos en los colchones para usos clínicos y otros, según las reivindicaciones anteriores, caracterizados por el hecho de que las distintas partes y elementos integrantes de un colchón, son susceptibles de mutua  
20. solidarización por medios tales como soldadura y adherencia.

8.- Perfeccionamientos en los colchones para usos clínicos y otros, según las reivindicaciones 1 y 2, caracterizados por el hecho de que, potestativamente, la cara superior del colchón es objeto de relieves particulares de carácter anatómico, los cuales obedecen a necesidades de  
25. orden clínico concretas. - - - - -

9.- Perfeccionamientos en los colchones para usos clínicos y otros, según las reivindicaciones 1 y 2, carac-



21 FEB.

terizados por el hecho de que los distintos bloques muelles integrantes, son susceptibles de presentar diferente compacidad para fines de la configuración de la cara superior en las fases de utilización del colchón. - - - - -

5. 10.- "PERFECCIONAMIENTOS EN LOS COLCHONES PARA USOS CLINICOS Y OTROS". - - - - -

Todo ello tal como se describe y reivindica en la presente memoria que consta de once hojas, foliadas y mecanografiadas por una sola de sus caras, y de dos láminas de dibujos que la ilustran.

10.

MADRID, 21 FEB. 1963

P. A. M. CURELL SUÑOL

FIG. 1

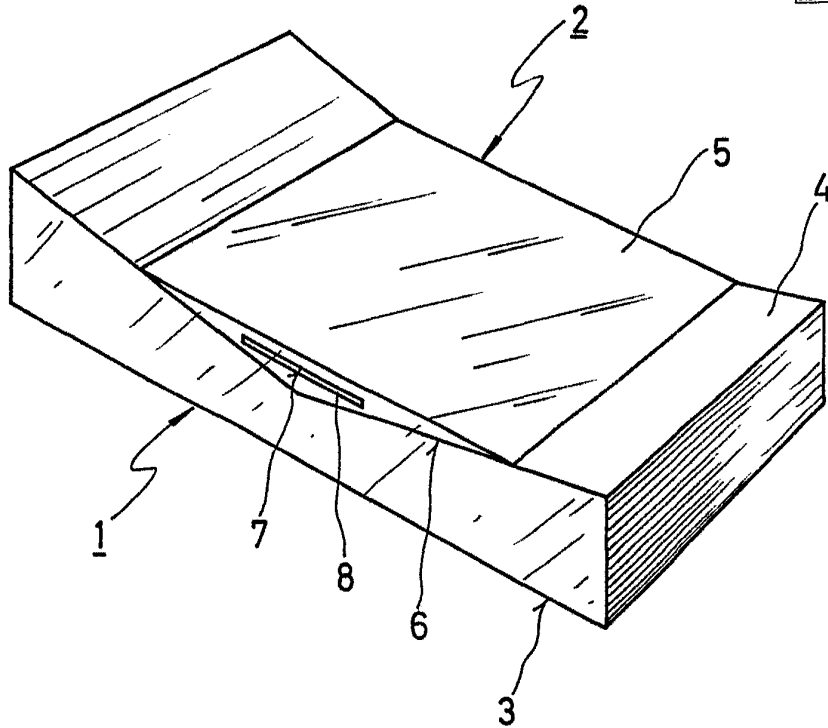
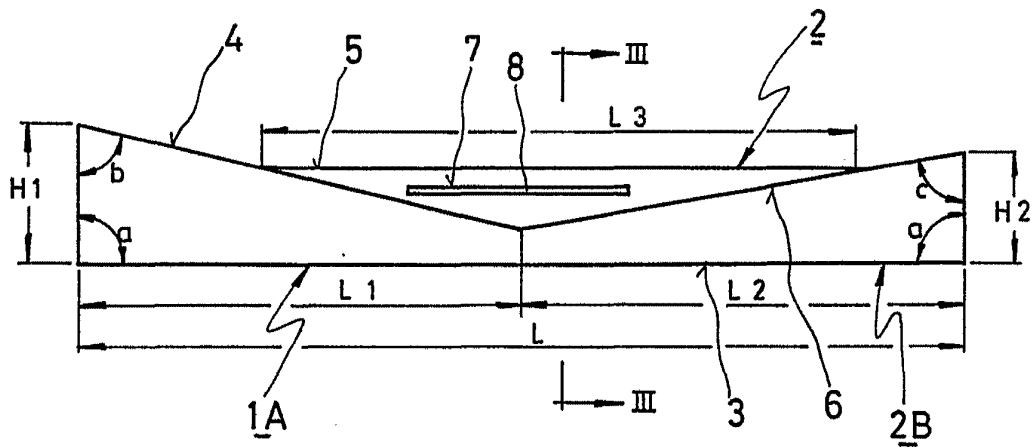


FIG. 2



*[Handwritten signature]*

FIG. 3

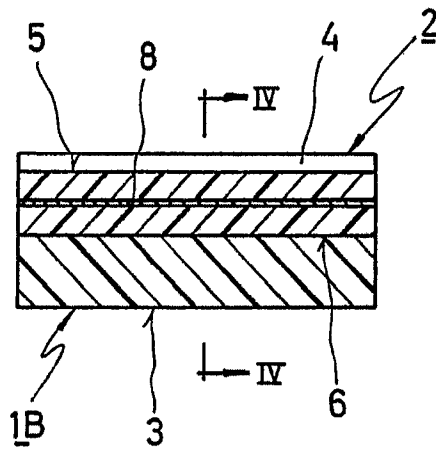


FIG. 4

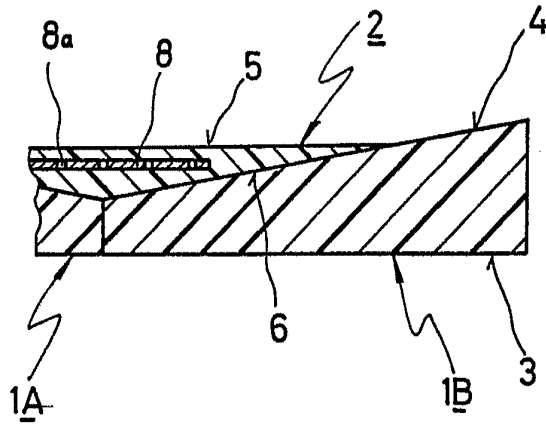
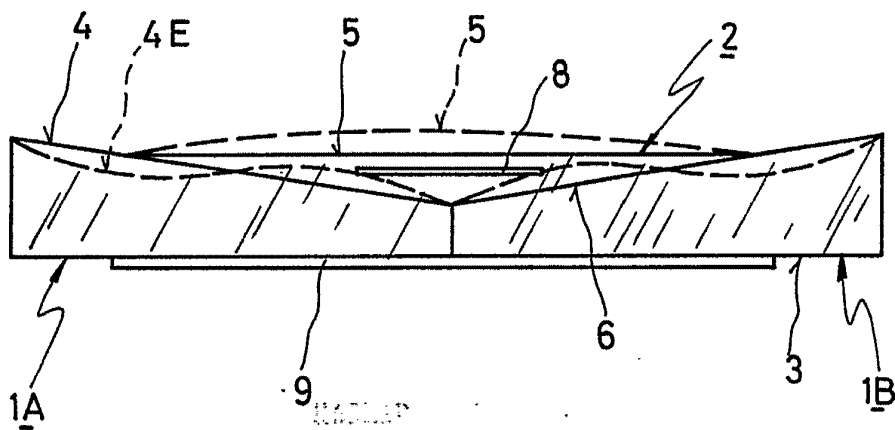


FIG. 5



*J. Ramon Ordeix Parramon*