

75065



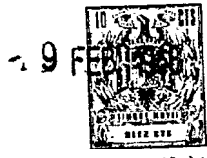
PATENTE DE INVENCION

que por veinte años, para España y sus Posesiones, se solicita a favor de DON CONSTANTIN GRAF VON BERGHEIM, de nacionalidad alemana, residente en WEINHEIM a.d.B. (ALEMANIA), Friedrichstr. 9, por: "INSTALACION PARA EL ACCIONAMIENTO ELECTRICO DE AIRE EN ESPECIAL EN LOCALES, PRODUCIENDOSE IONES DE AIRE MONOPOLARES."

Memoria Descriptiva

La capacidad del organismo humano es influida, ante todo en locales cerrados, en alto grado por el contenido de iones existentes en el ambiente y en especial por el contenido de iones de oxigeno. Mientras que en zonas libres y en especial en zonas montañosas se encuentra, debido a los elevados procesos de oscilación de la radiación ultravioleta natural del oxigeno en el aire en estado en especial altamente valioso, supera en locales cerrados el contenido de iones de dióxido carbonico en relación con los iones de oxigeno negativos, ya que los últimos transmiten su carga preferentemente a las superficies de limitación de locales, de modo que ya por dicha razón se origina un empobrecimiento del aire ambiente en iones de oxigeno cargados negati-

POOR QUALITY



vamente. En caso de contener el aire ambiente elevadas cantidades de aerosoles los microiones facilmente movibles, ceden muy pronto su carga a las impurezas del aire, de modo que se pierden estas formas sustanciales eléctricas del oxigeno del aire útiles para el organismo vivo. En consecuencia se ha propuesto ya producir en locales iones artificialmente, o sea, entre otros, mediante sustancias radiactivas o incluso mediante una radiación ultravioleta artificial. En caso de la aplicación de sustancias radioactivas no puede excluirse, en caso de un efecto permanente, cierto peligro, pues la radiación de la sustancia radioactiva no puede ser interrumpida. Solamente la misma podría ser blindada, lo que sin embargo traería consigo un gasto importante y dificultaría y encarecería correspondientemente la disposición en locales cualesquieras. Tambien en caso de la aplicación de una radiación ultravioleta es difícil obtener una protección satisfactoria de las personas presentes en el local contra una radiación ultravioleta indeseable, existiendo además el inconveniente de que ionizadores de radiación y descarga por dispersión eléctrica producen además ozono y a menudo además oxidos nitricos, que con el tiempo y en mayor concentración son perjudiciales para el organismo humano. Con el fin de excluir estos inconvenientes se había propuesto además disponer en un lado un estrato aislante, por ejemplo, en la parte interior de un tubo de vidrio un electrodo conectado a una alta tensión de corriente alterna y en el otro lado del estrato aislante un electrodo constituido por hojas finas o analgo que conectan tanto con el otro polo de la fuente de alta tensión de corriente alterna como con, por ejemplo, el polo negativo de una fuente de alta tensión de corriente continua. Debido a la alta tensión alterna necesaria puede originarse sin embargo además en esta disposición una producción de ozono indeseable y difícilmente controlable, aparte del hecho de que son precisos precauciones especiales para producir y desarrollar estas altas tensiones al-



ternas seguras en su funcionamiento y sin peligro alguno.

Según la invención los inconvenientes arriba mencionados son evitados de tal manera que un electrodo conectado a voluntad con el polo aislado de la fuente de alta tensión de corriente continua posee finas puntas de alambre que mediante pequeñas superficies de contacto se adosan ligeramente por elasticidad al cuerpo de vidrio de un tubo de descarga de gas, cuyos dos polos conectan solo con una fuente de corriente alterna, cuya tensión es la normal de la red. Tal tubo de descarga de gas produce por cierto también cierta radiación ultravioleta que sin embargo queda limitada a la proxima zona del propio tubo. Allí sin embargo la misma favorece la formación de iones, de modo que las superficies de contacto de las puntas de alambre de los electrodos conectados a la alta tensión de corriente continua puede ser, en relación con el tubo de descarga de gas extraordinariamente pequeñas, siendo reducida la producción de ozonos combinada en otras ocasiones con una descarga por dispersión eléctrica hasta un grado no importante ni perjudicial. Ventajoso en especial es utilizar como tubo de descarga de gas según invención un corriente tubo fluorescente, ya que su radiación ultravioleta es consumida en parte por la capa interior de la sustancia luminosa del tubo y así limitada a una zona inmediata de la superficie del tubo. Esto trae consigo la ventaja de que los tubos fluorescentes corrientes en el mercado, cuyos precios de adquisición son correspondientemente bajos, pueden ser utilizados para todo el montaje. El electrodo conectado con la fuente de elevada tensión de corriente continua puede constar según invención de una varilla dotada de puntas de alambre elasticas que puede ser fijada mediante abrazaderas elasticas o analogo a un tubo fluorescente de diámetro corriente. De este modo es simplificado en alto grado no solo el montaje sino además todos los trabajos para su atención sustitución en caso de defecto del tubo fluorescente. De un modo generalmente conocido



1968

- 4 -

80 el electrodo conectado con una fuente de alta tensión de corriente continua puede unirse con ella a través de una resistencia altamente ohmica, con el fin de limitar, en caso de un contacto involuntario, la corriente a una potencia no peligrosa o, respectivamente, practicamente no perceptible.

85 En el plano está ilustrado el objeto de la invención en una ilustración esquemática a título de ejemplo, mostrando:

Figura 1 una vista lateral de un tubo fluorescente con electrodo fijado mediante abrazadera elástica y dotada de puntas de descarga por dispersión eléctrica;

Figura 2 una vista lateral de fig. 1.

90 Un electrodo constituido por material electroconductor, por ejemplo una varilla 1, está dotada de puntas de descarga de dispersión eléctrica finas como el pelo de caballo, de material difícilmente pulverizable, por ejemplo, de alambre de acero, y está fijado mediante un dispositivo de sujeción dotado de abrazadera 3 o análogo, a un corriente tubo fluorescente 4. Los extremos de las puntas de descarga por dispersión eléctrica 2 se adosan mediante ligero contacto al cuerpo de vidrio del tubo fluorescente. El electrodo constituido por una varilla 1 conecta de una manera generalmente conocida a través de una resistencia 5 altamente ohmica a una fuente de alta tensión de corriente continua 6 de 2000 V aproximadamente, cuyo otro polo conecta de un modo conocido con tierra. El tubo fluorescente 4 se conecta mediante sus bornes 7 con una corriente red eléctrica de corriente alterna de 220 V aproximadamente. Al conectarse el aparato tiene lugar en el tubo fluorescente 4 una ignición cuya radiación ultravioleta excita el estrato de la sustancia luminosa, siendo consumida en grado correspondiente, de modo que actúa una radiación ultravioleta fuera del tubo fluorescente 4 solo inmediatamente sobre la superficie del mismo, donde se adosan los finos extremos 2 de las puntas de descarga por dispersión eléctrica. Debido al desarrollo oscilatorio en

95

100

105

110



el interior del tubo fluorescente son oscilados además los extre-
mos de las finas puntas de alambre 2 adosadas a su superficie,
desarrollandose procesos de descarga por dispersión eléctrica mi-
115 croscópicamente finas, por lo que son producidos, en combinación
con la radiación ultravioleta que actúa sobre la superficie del
tubo, iones, sin que se originen en medida percibible cantidades
de ozono. Cuando el electrodo 1 es conectado, por ejemplo con el
120 polo negativo de la fuente de alta tensión de corriente continua,
conduce esto a que solo iones cargados negativamente salen al
aire ambiente, de modo que en tal caso precisamente los iones de
oxígeno negativamente cargados y esenciales para el organismo -
humano, llegan al aire ambiente en el local, encontrandose estas
partes componentes de oxígeno en un estado en calidad altamente
125 valiosa, tal como el oxígeno del aire en las altas montañas.

Aún cuando el aparato pueda funcionar en el sentido de la
invención completamente sin dificultad incluso con un tubo de des-
carga de gas sin estrato interior de sustancia luminosa, ofrece
el empleo de un tubo fluorescente sin embargo la ventaja de que,
130 como mencionado ya arriba, la radiación ultravioleta queda limi-
tada a la superficie inmediata del tubo haciendo posible con ello
por cierto por un lado la formación de iones con aplicación de
reducidas tensiones de corriente alterna, pero impidiendo por -
otro lado ampliamente la formación indeseable de ozono y oxido
135 nítrico por la radiación ultravioleta.

En caso de que se deseara producir, en lugar de microiones
cargados negativamente, microiones positivamente cargados, bas-
tará conectar el electrodo 1 con el polo positivo de la fuente
de alta tensión de corriente continua. El aparato no depende ge-
140 neralmente de la existencia o, respectivamente, del simultaneo
funcionamiento de una instalación para la producción de un campo
continuo eléctrico en el local; el mismo puede ser explotado con
tal instalación sin dificultad simultaneamente o incluso unido
con la misma de tal manera que se construye el propio electrodo



145 1 como electrodo de techo o como parte del mismo.

Descrita suficientemente la naturaleza y alcance de la presente invención, se hace constar que en la misma, podrán ser variables los materiales, dimensiones y en general aquellos otros detalles accesorios o secundarios que no alteren, cambien ni modifiquen la esencialidad propuesta.

Los terminos en que queda redactada esta memoria son ciertos y fiel reflejo del objeto descrito, debiéndose tomar en un sentido mas amplio y nunca en forma limitativa.

REIVINDICACIONES

Se reivindica como de la propia y nueva invención la propiedad y explotación exclusivas de:

155 1ª.- Instalación para el acondicionamiento eléctrico de aire en especial en locales, produciéndose iones de aire monoplares de cualquier polaridad mediante descarga por dispersión eléctrica en un electrodo unido con una fuente de alta tensión de corriente continua conectada por un lado con tierra, caracterizada porque el electrodo conectado a voluntad con el polo aislado de la fuente de alta tensión de corriente continua posee puntas finas de alambre que a través de pequeñas superficies de contacto se adosan ligeramente por elasticidad al cuerpo de vidrio de un tubo fluorescente o generalmente de descarga de gas, cuyos dos bornes conectan con una fuente de corriente alterna de instalaciones de alumbrado.

160 2ª.- Instalación para el acondicionamiento electrico de aire en especial en locales, produciéndose iones de aire monoplares, según reivindicación 1ª, caracterizada porque el tubo de descarga de gas está constituido por un corriente tubo fluorescente cuya radiación ultravioleta es consumida parcialmente por el estrato interior de la sustancia luminosa del tubo y limitada al area inmediata de la superficie del tubo.

170 3ª.- Instalación para el acondicionamiento eléctrico de aire en especial en locales, produciéndose iones de aire monoplares,

175

19 FEB 1968

- 7 -

180 según reivindicación 1ª y 2ª, caracterizada porque el electrodo conectado con la fuente de alta tensión de corriente continua consta de una varilla dotada de puntas de alambre elasticas que mediante abrazaderas elasticas o analogo puede ser fijada a un tubo fluorescente de dimensión y forma corriente.

185 4ª.- Instalación para el acondicionamiento eléctrico de aire en especial en locales, produciendose iones de aire monopolares, según reivindicación 1ª a 3ª, caracterizada porque el electrodo conecta con la fuente de alta tensión de corriente continua a través de una resistencia altamente ohmica de 10^9 ohmios aproximadamente.

5ª.- INSTALACION PARA EL ACONDICIONAMIENTO ELECTRICO DE AIRE EN ESPECIAL EN LOCALES, PRODUCIENDOSE IONES DE AIRE MONOPOLARES."

Consta la presente memoria descriptiva de siete hojas numeradas y mecanografiadas por una sola cara a las que se les acompañan un plano para su mejor comprensión.

MADRID, 19 DE FEBRERO DE 1.968.-

RODOLFO DE LA TORRE ROSELLO
P. P.

Rodolfo de la Torre Rosello
Rodolfo de la Torre Rosello

350.650

350.650

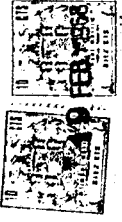


FIG.1

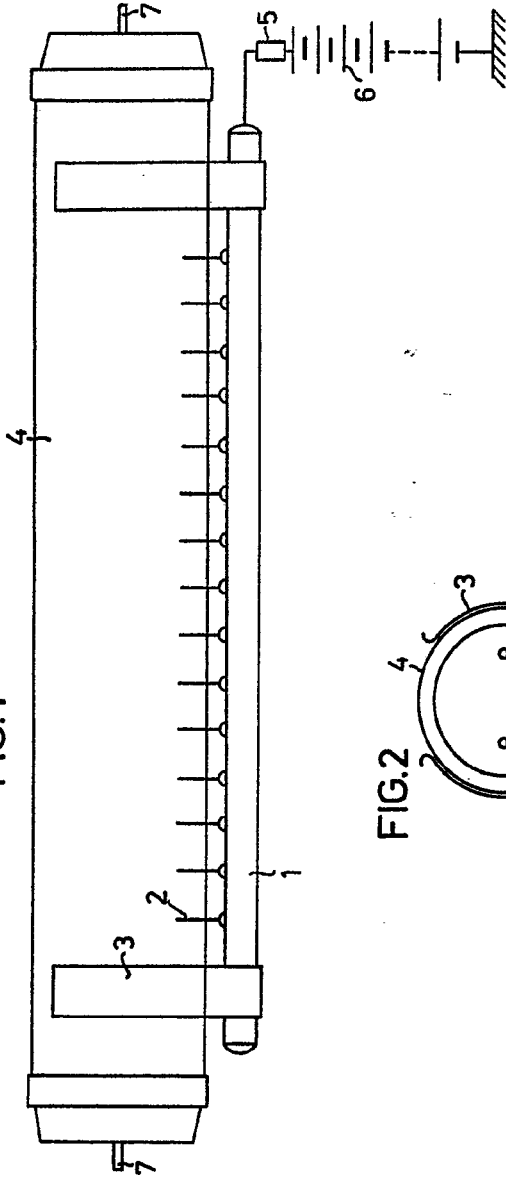
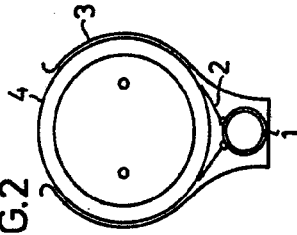


FIG.2



9 FEB. 1968

FUNDIDO DE LA TORRE ROSELLA



Impreso en México

350.650

FIG.1

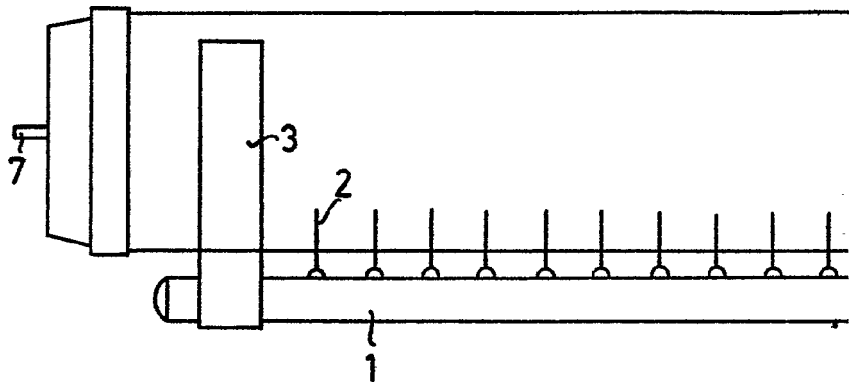
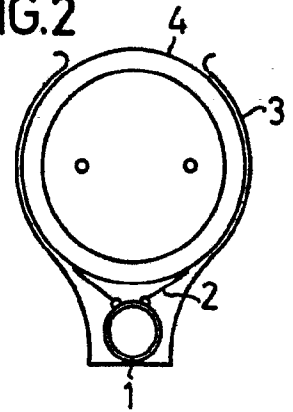
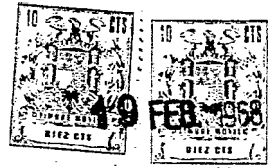


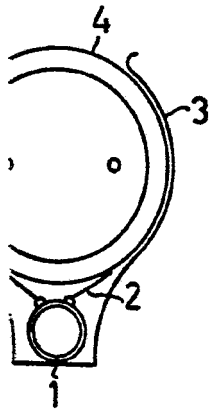
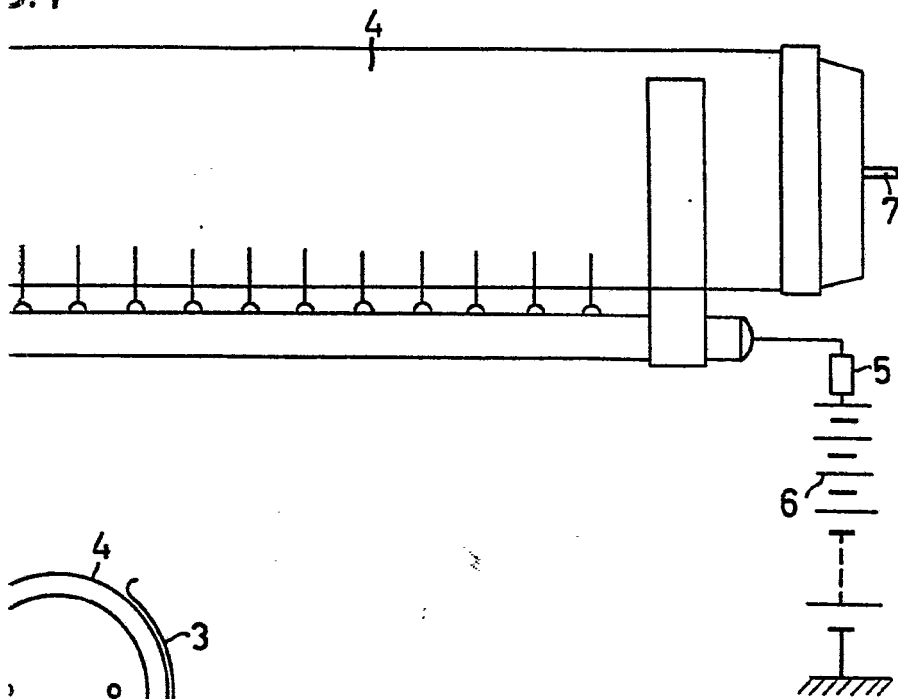
FIG.2



350.650



3.1



BOCINA VENTILADA

9 FEB. 1968

RODOLFO DE LA TORRE ROSSELLA
E P

Rodolfo de la Torre Rosella
Rodolfo de la Torre Rosella