



16 FEB. 1964

PATENTE DE INVENCION

=====

B. 2278-3

Memoria Descriptiva

sobre

"Perfeccionamientos en dispositivos para determinar la distribución al instante de la orientación de un órgano móvil en rotación".

Solicitante: COMMISSARIAT A L'ENERGIE ATOMIQUE, entidad francesa, residente en: 29, rue de la Fédération, PARIS 15^e, Francia.

=====

La presente invención tiene por objeto un dispositivo para determinar la distribución al instante de la orientación de un órgano móvil en rotación, empleado especialmente para determinar el espectro de las direcciones del viento materializadas por una veleta que constituye el

5.



órgano móvil.

5. El análisis y registro del espectro de las direcciones del viento, presenta gran importancia en numerosos campos, tales como los estudios preliminares en la implantación de fábricas donde se producen humos ó pistas de aeropuertos y la vigilancia de las caídas previas que provienen de una fuente de aerosoles o de materias en polvo. La presente invención tiene por objeto realizar un dispositivo que responda mejor a las exigencias de la práctica que los
10. anteriormente empleados.

15. Con tal fin, la presente invención propone un dispositivo que comprende una pluralidad de células foto-resistentes repartidas regularmente en un círculo, una fuente luminosa de emisión de un haz de luz, medios accionados por el citado órgano móvil y que reproducen la orientación de este órgano por orientación del haz luminoso emitido por la fuente, un generador de impulsos eléctricos de frecuencia determinada, que alimenta al conjunto de células y una pluralidad de contadores de impulsos asociados cada uno a una
20. célula para registrar los impulsos transmitidos por ésta.

La invención consiste aún en otras disposiciones ventajosamente empleadas en unión con las anteriores pero que pueden serlo independientemente.

25. Estas disposiciones se pondrán mejor de manifiesto con la lectura de la descripción que sigue de un dispositivo según una forma de realización de la invención dada a título de ejemplo no limitativo. La descripción está referenciada a la figura adjunta que representa muy esquemáticamente una vista en perspectiva del dispositivo.

30. El dispositivo representado en la figura compren-



- de un conjunto clasificador ó distribuidor óptico que incluye una carcasa opaca 10 troncocónica, estanca a la luz, cuya parte inferior contiene una fuente luminosa 12 y su sistema de concentración que emite un haz vertical de luz 14. En la
5. parte superior de dicha carcasa 10, cuyo diámetro es máximo, se alojan treinta y seis células foto-resistentes tales como 16a, 16b, 16c, etc., regularmente repartidas en un círculo centrado en el haz luminoso vertical 14. El espacio tangencial que queda entre ellas es tal que se puede considerar
10. que están dispuestas prácticamente juntas y que en cualquier instante una de ellas, al menos, recibe el haz luminoso emitido por la fuente 12, como se verá más tarde. El haz luminoso 14 es recogido por un órgano reflector constituido, en la forma de realización representada, por un espejo 18 rotativo
15. alrededor de un eje vertical, confundido con el del haz 14, y con una inclinación tal que pueda reflejar el haz luminoso 14 hacia el círculo ocupado por las células 16. El sistema de concentración, proporciona un haz luminoso suficientemente fino para que no cubra más que una fracción de la superficie de la célula, hacia la cual se dirige y lo ilumina simultáneamente dos células más que en el caso de orientaciones muy particulares.
- 20.

La orientación del órgano reflector 18 está subordinada por cualesquiera medios a la de una veleta 24, generalmente sustentada por un mástil situado a distancia.

25.

En la forma de realización representada, el órgano reflector 16 es solidario del órgano receptor de un mecanismo de transmisión sincrónico de movimientos de rotación, constituido por un par de repetidores electromagnéticos del tipo denominado "Selesyns". El "Selesyn" emisor 22 se acopla

30.



a la veleta 24 y une al "Selsyn" receptor 25 por un cable de varios conductores 26: una alimentación eléctrica esquematizada por una caja 28 proporciona la potencia necesaria a los repetidores. De este modo, la posición de la veleta 24 es permanentemente reproducida por el órgano reflector 18 que ilumina, como mínimo a una de las células 16, cuando la fuente 12 es encendida,

Un generador de impulsos 30, provisto de una alimentación 32, emite a ritmo constante (pero de preferencia ajustable manualmente por medio de un conmutador 34) impulsos eléctricos rectangulares a una salida 35 que alimenta simultáneamente la totalidad de las células 16 por un anillo 36. Cada una de las células foto-resistentes 16a, 16b, 16c, se unen por un conductor tal como 38a, 38b, 38c,.....a un contador de impulsos tal como 40a, 40b, 40c..... Treinta y seis contadores de este modo están previstos sobre la superficie anterior de la carcasa del dispositivo, correspondiendo cada uno de ellos a una de las treinta y seis orientaciones de célula.

El funcionamiento del dispositivo se sobreentiende claramente con la lectura de la descripción anterior: cuando el dispositivo se pone en funcionamiento merced al interruptor 42, una célula en el caso general y dos a lo sumo, son en todo instante iluminadas por el haz luminoso que procede de la fuente 12. El conjunto de las células foto-resistentes, situadas en la oscuridad, tienen una resistencia suficientemente elevada para que la transmisión de los impulsos del generador 30 hacia los contadores a través de ellas, sea insuficiente para accionar los contadores. Por el contrario, la célula iluminada presenta una



16 FEB. 1968

conductividad tal que los impulsos que proceden del generador 30 son registrados por el contador correspondiente.

Para cada orientación de la veleta 24, reproducida por el órgano reflector 18, los impulsos son registrados por un

5. contador. En casos poco frecuentes, dos contadores pueden registrar la impulsión, siempre que la anchura del haz sea superior a la distancia tangencial que separa dos células. En ciertos casos, podrá preferirse perder los impulsos y evitar cualquier registro simultáneo sobre dos contadores, separando las células.
- 10.

El total de los impulsos registrados por cada contador dá, con una aproximación tanto mayor cuanto que la frecuencia de los impulsos sea más elevada, una representación de la duración durante la cual la orientación del viento ha sido la correspondiente al contador considerado.

- 15.
- El dispositivo puede, evidentemente, estar provisto de órganos adjuntos que no han sido descritos, que permiten especialmente la verificación del funcionamiento, el registro del número total de los impulsos emitidos ó registrados,

- 20.
- la salida periódica de las informaciones sobre una máquina impresora, etc..... Por lo demás, el dispositivo es susceptible de numerosas variantes de realización: en particular puede estar equipado de discriminadores que permiten registrar, cuando dos células son iluminadas, únicamente so

- 25.
- bre el contador correspondiente a la célula cuya resistencia es menor. Evidentemente, no es indispensable que la indicación de la orientación de la veleta constituya una reproducción pura y simple de esta orientación: en ciertos casos puede ser ventajoso, a costa de complicaciones del mecanismo de puesta en acción del espejo, efectuar una división

- 30.



- de los ángulos. Debe quedar bien entendido que estas modificaciones, así como de un modo general cualquier otra variante de todas ó parte de las disposiciones descritas, quedan dentro del marco de las equivalencias, siendo por tanto cubiertas por la presente patente.
- 5.

N O T A

- Descrita suficientemente la naturaleza del invento, así como la manera de realizarlo en la práctica, debe hacerse constar que las disposiciones anteriormente indicadas son susceptibles de modificaciones de detalle en cuanto no alteren su principio fundamental; también se hace constar que el invento se refiere a una solicitud de patente presentada en Francia, con fecha 16 de febrero de 1967, nº PV. 95.283, acogiéndose por lo tanto, a los beneficios que conceden los Convenios Internacionales en vigor, siendo lo constituye la esencia del referido invento y por lo que se solicita Patente de Invención por 20 años en España, sobre:
10. "PERFECCIONAMIENTOS EN DISPOSITIVOS PARA DETERMINAR LA DISTRIBUCION AL INSTANTE DE LA ORIENTACION DE UN ORGANO MOVIL EN ROTACION"; caracterizándose por lo siguiente:
15. 1ª.- Perfeccionamientos en dispositivos para determinar la distribución al instante de la orientación de un órgano móvil en rotación; caracterizados porque se dotan estos dispositivos de una pluralidad de células foto-resistentes, repartidas regularmente en un círculo, una fuente
20. de emisión de un haz de luz, medios accionados por el órgano móvil que reproducen la orientación de éste órgano, por orientación del haz luminoso emitido por la fuente, un generador de impulsos eléctricos de frecuencia fija que alimenta el conjunto de células y una pluralidad de contadores
- 25.
- 30.



de impulsos asociados cada uno a una célula para registrar los impulsos transmitidos por ésta.

5. 2ª.- Perfeccionamientos según la reivindicación 1ª, caracterizados porque para determinar el espectro de las direcciones del viento, el órgano móvil se constituye por una veleta.

10. 3ª.- Perfeccionamientos según cualquiera de las reivindicaciones anteriores, caracterizados porque los citados medios accionados por el órgano móvil, se constituyen por un espejo acoplado al receptor de un mecanismo de transmisión sincrónico, cuyo emisor se acopla al citado órgano móvil.

15. 4ª.- Perfeccionamientos según cualquiera de las reivindicaciones anteriores, caracterizados porque el haz presenta una anchura tal que no puede iluminar más que una célula a la vez.

20. 5ª.- Perfeccionamientos en dispositivos para determinar la distribución al instante de la orientación de un órgano móvil en rotación; tal y como queda sustancialmente descrito en la presente memoria y en el dibujo adjunto.

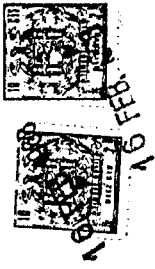
Esta memoria consta de siete hojas escritas a máquina por una sola cara.

Madrid,

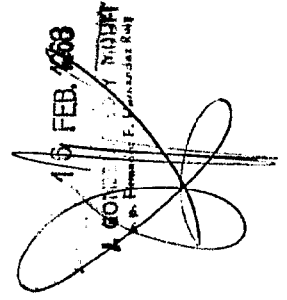
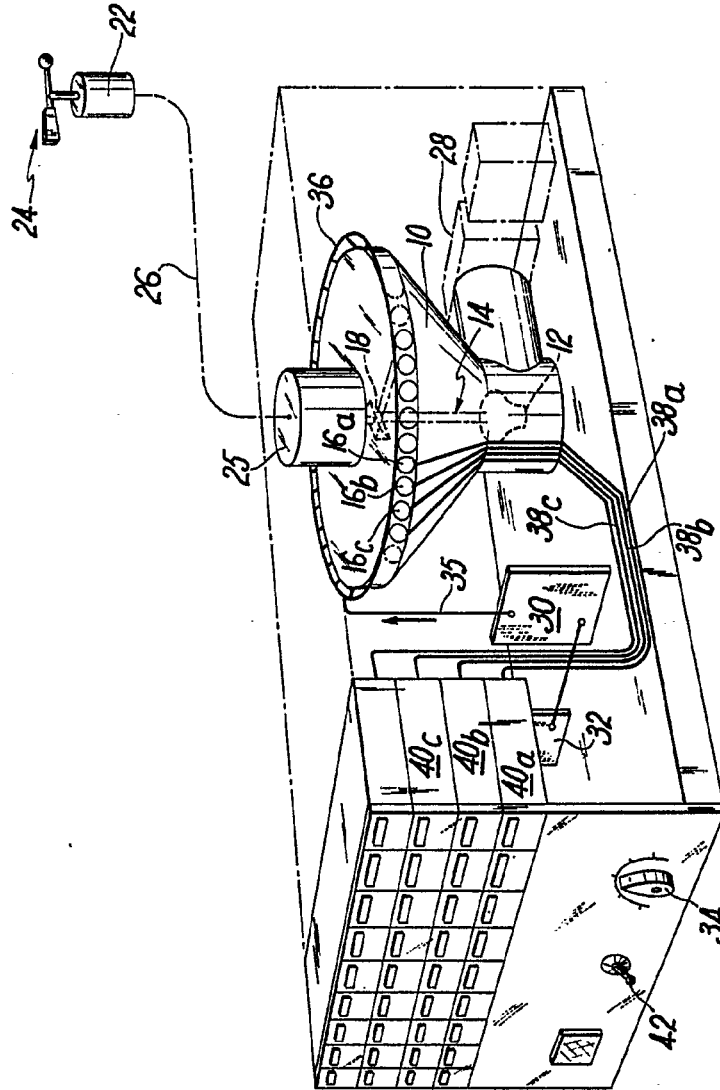
COMMISSARIAT A L'ENERGIE ATOMIQUE.

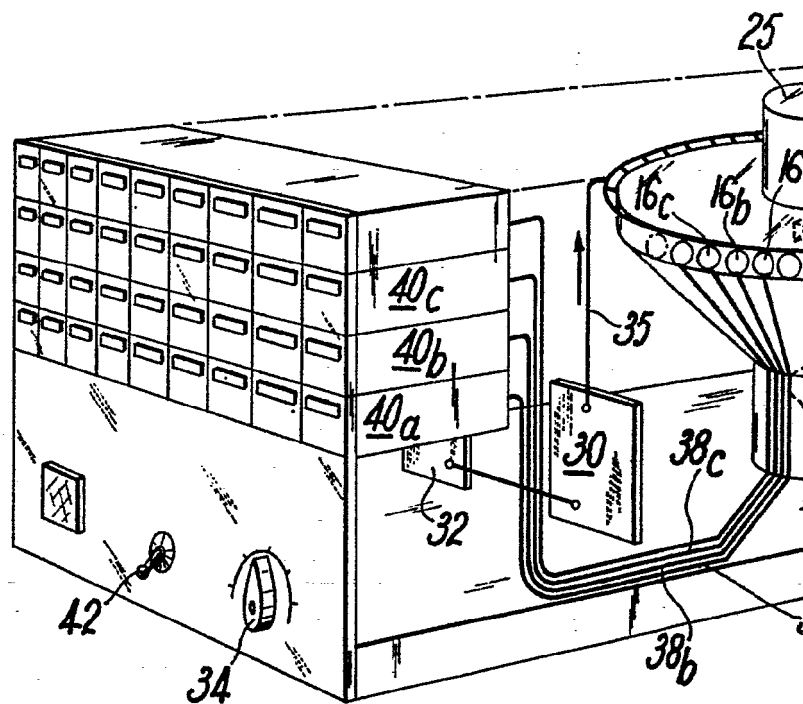
J. GONZALEZ Y MORA
p. p. Fernández Ruiz

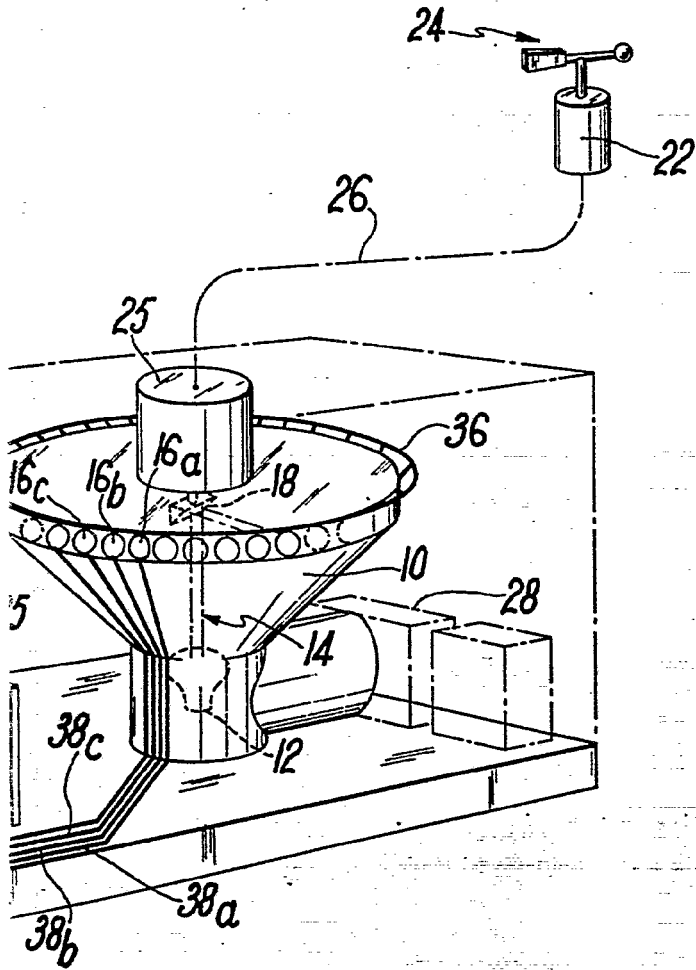
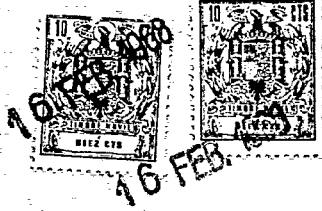
16 FEB. 1954



ESCALA VARIABLE







ESCALA
VARIABLE

16 FEB. 1968
J. GOMEZ FERRER Y MOJER
Ingenieros F. Hernandez Ruiz