



3503

MEMORIA DESCRIPTIVA

correspondiente a la solicitud de una

PATENTE DE INVENCION

Solicitante: QUENOT & CIE S.à.r.l.

Domicilio: Boîte Postale 256, 25 - BESANÇON,
FRANCIA.

Enunciado: "MEJORAS INTRODUCIDAS EN LOS INSTRU-
MENTOS DE MEDIDA LINEALES DE CINTA -
CON ENROLLAMIENTO MANUAL".

Prioridad: de la solicitud de patente francesa
nº 127 653 del 10 de Noviembre 1967.

IG.



1

Los instrumentos de medidas lineales de cinta con enrollamiento manual incluyen un órgano de prensión plegable ú ocultable por ejemplo una manivela, destinada al arrastre del tambor de enrollamiento de la cinta.

5

Este órgano de prensión debe poder mantenerse tanto en posición de repliegue como en posición de funcionamiento. Este resultado se obtiene actualmente bien mediante un sistema de gatillo, o bien por la acción de un muelle que mantiene el órgano en una ú otra postura.

10

Estas realizaciones presentan unos inconvenientes inherentes a cualquier sistema mecánico y en particular están sujetos a averías o defectos. Además, su montaje es costoso y delicado.

15

A consecuencia de ello, el invento se propone realizar un perfeccionamiento a los instrumentos de medida lineales con cinta que se enrolla manualmente, cuya mejora permita un mantenimiento fácil del órgano de prensión en sus distintas posiciones a la vez que presente la ventaja de un montaje sencillo y poco costoso.

20

A este efecto, el invento se refiere a una mejora en los instrumentos de medida lineales de cinta con enrollamiento manual, caracterizado porque el órgano de prensión o la caja o la tapa está provisto de uno o varios dispositivos de fijación magnética.

25

30

Se entenderá fácilmente el invento refiriéndose a la descripción siguiente que se hace a



1 título de ejemplo no limitativo, así como al dibujo
anexo, en el cual :

5 La figura 1 representa un instrumento de
medidas lineales con un cuadro y una empuñadura -
provistos de una pastilla magnética que coopera -
con un ahuecamiento de la empuñadura.

10 La figura 2 representa una vista en pers-
pectiva de un instrumento lineal con caja provista
de una pastilla que coopera con un orificio de la
caja.

La figura 3 representa una vista en cor-
te de un instrumento con tapas móviles, provisto
de dos pastillas magnéticas.

15 La figura 4 representa una vista en cor-
te de un instrumento con tapas móviles y manivela
provista de un imán.

La figura 5 representa una vista en corte
de un instrumento sin tapas provisto de un imán.

20 La figura 6 representa una variante de
un instrumento con tapas móviles y pastillas iman-
tadas.

La figura 7 representa una realización
de empuñadura-pulsadora con fijación magnética.

Se hace referencia a la figura 1.

25 El instrumento de medidas lineales 1
incluye un cuadro 2 provisto de una empuñadura 3.
En el cuadro 2 se mueve girando un tambor 4 sobre
el cual se enrolla una cinta 5. Dicho tambor 4 -
está arrastrado por una manivela 6, la cual a su
30 vez puede plegarse alrededor de un eje 7.



1 una caja 18 en la cual están montadas de manera
que puedan girar las tapas 19 y 20 solidarias del
tambor 21. La manivela ferromagnética 22 es móvil
alrededor de un eje soportado por la tapa 20. Dos
5 pastillas imantadas 23 y 24, solidarias de la ta-
pa, permiten mantener la manivela respectivamente
en posición de enrollamiento y en posición de re-
pliegue. Un orificio 25 permite la ocultación de
la empuñadura 26.

10 Se hace ahora referencia a la figura 4.

A título de variante, la manivela 22 -
lleva un imán 27 que la atraviesa de manera que
presente un polo sobre cada una de sus dos caras.
Dicho imán 27 permite así mantener en su posición
15 la manivela 22 tanto en posición de enrollamiento
como en posición de repliegue. Dicho imán 27 pue-
de ser reemplazado por dos pastillas magnéticas -
(no representadas) situadas cada una sobre una ca-
ra distinta de la manivela 22.

20 Es evidente que las mismas realizaciones
se aplican a instrumentos que tienen tan sólo una
tapa móvil que lleva la manivela.

Se hace ahora referencia a la figura 5.

25 Se puede igualmente prever realizaciones
según las figuras 3 y 4 para instrumentos sin ta-
pas exteriores móviles. Basta para ello que el -
tambor 28 presente una parte 29 ferromagnética -
que sobresale de la pared 30 de la caja y que per-
mite la fijación de un imán 31 situada sobre el -
30 brazo de manivela 32. Es evidente que el imán 31

...//...



1 ha de estar situado muy cerca del eje 33 de la manivela 32.

Se hace ahora referencia a la figura 6.

5 A título de variante y en el caso de que el brazo de manivela tal como 34 no esté realizado en materia ferromagnética, se puede prever adaptar a las tapas 35 y 36 del tambor 38 unas pastillas magnéticas 39 y 40 que cooperan, por ejemplo, con el eje ferromagnético 41 de la empuñadura 42.

10 Se hace ahora referencia a la figura 7.

15 A título de variante la manivela del instrumento de medidas está sustituida por una empuñadura-pulsadora 43 que desliza dentro del tambor 44. Esta disposición puede utilizarse para tambores de gran diámetro. La empuñadura-pulsadora es móvil - alrededor de un eje 45 sujeto a un cuerpo 46 que lleva un imán 47 por ejemplo un imán tóxico. Un muelle de lámina 48 permite el retroceso de la empuñadura.

20 En posición de utilización la empuñadura-pulsadora 43 sobresale de la tapa ferromagnética - 49 contra la cual se halla mantenida gracias al - imán 47. Cuando se empuja la empuñadura 43 dentro del tambor 44, el muelle 48 se tensa y a continuación se aplica al imán 47 sobre la tapa opuesta 25 50 al cual se adhiere. Un orificio 51 deja aparecer el cuerpo 46 fuera de la tapa 50. Para volver a - colocar la empuñadura 43 en su posición, basta apoyar el cuerpo 46 lo que, al anularse la atracción del imán 47, permite al muelle 48 empujar dicha - 30

...//...



1 empuñadura 43.

Aunque el invento haya sido descrito -
respecto a una forma de realización particular,
queda bien entendido que no se limita de ninguna
5 forma a ésta y que pueden hacerse varias modifica-
ciones de forma y de materiales sin por lo tanto
alejarse del cuadro y del espíritu del invento.

En resumen, la patente de invención que
se solicita, deberá recaer sobre las siguientes:

10 REIVINDICACIONES

1).-Mejoras introducidas en los instrumentos de medida li-
neales de cinta con enrollamiento manual, caracte-
rizadas porque incluyen los puntos siguientes toma-
dos aisladamente o en combinaciones :

- 15 a) El órgano de presión o la caja o la tapa
del aparato está provisto de uno o varios
dispositivos de fijación magnéticos.
- b) El dispositivo de fijación magnética es
una pastilla imantada.
- 20 c) El dispositivo de fijación magnética es
un imán.
- d) La caja o el cuadro, o la empuñadura, in-
cluyen un orificio para alojar la empuña-
dura del órgano de presión.
- 25 e) La tapa del tambor lleva un eje alrededor
del cual puede pivotar el brazo de la ma-
nivela que lleva la empuñadura.
- f) La tapa del tambor lleva dos pastillas
imantadas dispuestas por una y otra parte
30 del eje del brazo de manivela.



- 1 g) El brazo de manivela incluye un imán que
lo atraviesa o dos pastillas imantadas -
situadas por una y otra parte del brazo.
- 5 h) El tambor de material ferromagnético lle-
va un eje alrededor del cual puede pivota-
tar la manivela, el brazo de la cual in-
cluye un imán que lo atraviesa.
- 10 i) La empuñadura está montada sobre un eje
solidario de un cuerpo provisto de un -
imán y que puede deslizarse desde una ta-
pa a la otra actuando un muelle de retro-
ceso sobre dicho cuerpo.

15 2).- Se reivindica por último como objeto sobre el
que ha de recaer la Patente de Invención que se so-
licita: "MEJORAS INTRODUCIDAS EN LOS INSTRUMENTOS DE
MEDIDA LINEALES DE CINTA CON ENROLLAMIENTO MANUAL".

20 Todo conforme queda descrito y reivindicado en
la presente Memoria descriptiva que consta de ocho
páginas mecanografiadas y dibujos adjuntos.

25 Madrid, 10 de Febrero de 1.968

BERNARDO UNGRIA

P.p.

30

30

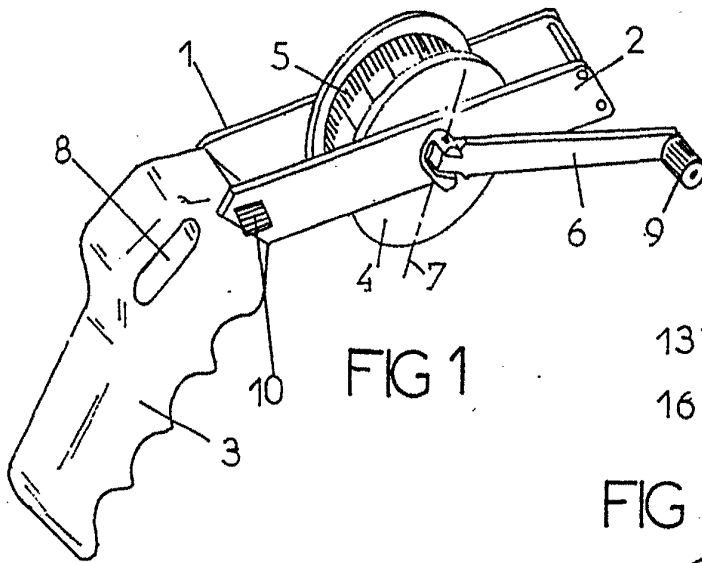


FIG 1

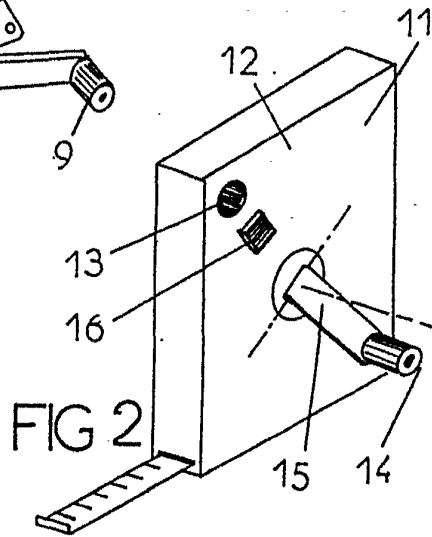


FIG 2

FIG 7

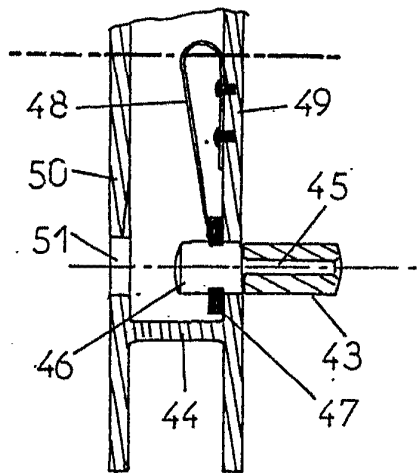


FIG 4

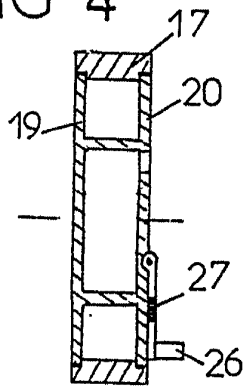


FIG 3

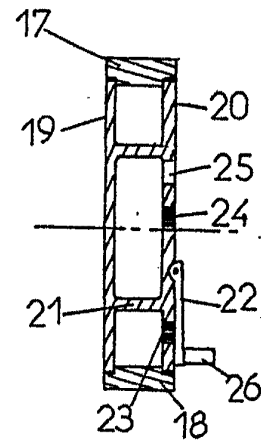


FIG 6

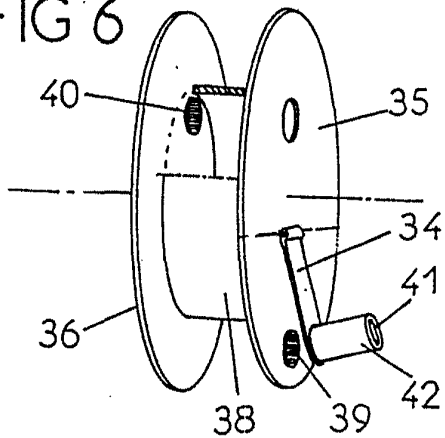
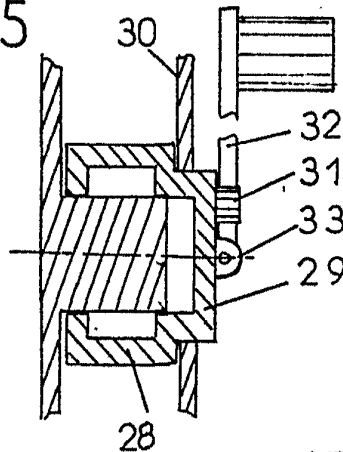


FIG 5



ESCALA VARIABLE

MADRID, 10 DE Febrero DE 1968

BERNABE URBIA

P. P.

