





-tualmente conocido, tal y como a continuación se expon-  
drá con el debido detalle.

El procedimiento depurador que se preconiza, con-  
siste en disponer arquetas que, en combinación con un  
5 dispositivo filtrador y una bomba aspirante impelente,  
producen una circulación de agua, regulada mediante lla-  
ves de paso y tuberías, la cual sale de la piscina y es  
filtrada y reincorporada, con fase de eliminación en pa-  
ralelo, del cloruro de calcio, estando posibilitada la  
10 planta de autolimpieza del filtro, por gravedad.

Para mejor comprensión del objeto de la solici-  
tud, en la adjunta hoja de planos se ha representado una  
forma de realización esquemática de la invención, la cual  
se da únicamente a título de ejemplo y sin carácter li-  
15 mitativo alguno, por lo tanto.

La figura 1, representa una vista seccional, en  
alzado, de una planta depuradora perfeccionada.

La figura 2, representa una vista en planta de la  
instalación, y

20 La figura 3, representa un elemento filtrante.

Como puede apreciarse, los perfeccionamientos de  
que se trata, consisten en disponer cuatro arquetas, a  
saber -1-, -2-, -3- y -4-, de las que la primera -1- es  
más profunda, en 20 ó 30 cm., que la piscina, lográndo-  
25 se así que se depositen las arenas y cuerpos pesados,  
sin cegar el tubo general de alimentación -5-.

Esta arqueta -1- tiene por misión alimentar a la  
arqueta de depurado -2- con la que comunica por medio  
de una entrada con llave de paso -6-.

30 La arqueta -1- está alimentada por el tubo -5-,



grueso, proveniente de la piscina en donde tiene su llave de cierre -5'-.

En la arqueta -2- van instalados los elementos de depurado, formados por un primer elemento constituido por cuatro gruesos tubos -7-, unidos en cruz, sobre el cual va el segundo elemento formado por numerosos tubos -8-, de menor grueso, colocados en forma de aspa, los cuales son portadores de boquillas -9-, de plástico endurecido, con orificios -10-, por donde pasa el agua filtrada, circulando hacia los tubos gruesos -7-. En la intersección de la cruz, se hace la toma, con un tubo que se une a la boca de aspiración de la bomba -11-.

En la arqueta -2-, sobre las boquillas, se colocan capas filtrantes, superpuestas, constituidas de la siguiente forma:

- Una capa -12- de grava de río de 5 cm.  $\phi$ .
- Una capa -13- de grava de río de 3 cm.  $\phi$ .
- Una capa -14- de grava de río de 1 cm.  $\phi$ .
- Una capa -15- de arena silíceo de 2 mm.  $\phi$ .
- Una capa -16- de arena silíceo, fina, y
- Una capa -17- de arena silíceo, finísima.

La arqueta -2- comunica con la arqueta -3-, que, al llenarse, vierte sobre aquélla, por -18-.

También tiene comunicación la arqueta -2- con la -4- por un aliviadero -19-, dotado de llave de paso -20-.

La bomba -11- va situada en la arqueta -4- y aspira discrecionalmente, mediante juego de llaves -21- y -22-, del depurador o del tubo de alimentación -5-. La expulsión también es discriminable, expulsando hacia la



piscina por -23- - hacia el desagüe por -24- con regulación por las llaves de paso -25- y -26-. En el tubo de expulsión hacia la piscina -23-, va el entronque -27- que deriva caudal hacia la arqueta -3-, siendo su entrada obturable por medio de la llave -28-.

Un tubo puente -29- con llave -30-, posibilita el paso directo, por gravedad, del agua del tubo de alimentación -5-, al depurador.

La arqueta -4-, posee desagüe -31-.

De esta forma, el sistema puede funcionar como sigue:

a.- Depurando.

Abiertas las válvulas -6-, -5'-, -21-, -25- y -28-, permaneciendo cerradas las válvulas -20-, -30-, -26- y -22-.

b.- Limpieza del depurador.

Abiertas las llaves -20- y -30-, estando cerradas las llaves -6-, -5'-, -21- y -22-.

Se aprecia que la limpieza del depurador, se efectúa por circulación por gravedad, sin necesidad de impulsión por la bomba.

Descrita suficientemente la invención, así como la manera de realizarla prácticamente, debe hacerse constar que la misma es susceptible de cualesquiera modificaciones de detalle, en tanto que éstas no alteren su fundamento.

N O T A

- - - - -

Los puntos esenciales que se reivindican para que sean objeto de esta Patente de Invención, en España, por 20 años, son los siguientes:



1.- Procedimiento de depuración de agua para piscinas, caracterizado porque se procede a hacer circular el agua a través de un sistema formado por cuatro arquetas que, en combinación con un dispositivo impulsor motor-bomba y tuberías y llaves de paso, provocan que el agua fluya a través de un depurador de filtro de capas de árido y boquillas perforadas, filtrándose y limpiándose, con derivación de parte del caudal a un sistema desgasificador.

2.- Procedimiento de depuración de agua para piscinas, según reivindicación anterior, caracterizado porque la primera arqueta, receptora del agua de la piscina, alimenta a la segunda a través de un paso dotado de llave, llegando a la primera el agua por un tubo grueso dotado de llave en su boca.

3.- Procedimiento de depuración de agua para piscinas, según reivindicaciones anteriores, caracterizado porque en la arqueta segunda va el filtro depurador, estando esta arqueta en comunicación con la tercera, por un aliviadero y con la cuarta, por un desagüe dotado de llave de paso.

4.- Procedimiento de depuración de agua para piscinas, según reivindicaciones anteriores, caracterizado porque el dispositivo filtrador está formado por una cruz de tubos de cuyos brazos salen otros, en aspa, portadores de boquillas perforadas filtrantes, insertándose en la intersección de la cruz un tubo que entronca, con interposición de llave, en la aspiración de la bomba, yendo sobre este sistema tubular, una serie de capas de áridos de grueso decreciente



de abajo a arriba.

5                   5.- Procedimiento de depuración de agua para piscinas, según reivindicaciones anteriores, caracterizado porque en la arqueta cuarta va el grupo motor-bomba, poseyendo esta arqueta desagüe, y ligándose la bomba, por su aspiración, al depurador o al tubo de alimentación general, con interposición de llaves de paso, y por expulsión a la piscina o al desagüe, con llaves de paso asimismo, pudiendo aislarse la bomba por medio de un tubo puente, dotado de llave, capaz de ligar directamente el tubo de alimentación con el central del depurador.

10

6.- PROCEDIMIENTO DE DEPURACION DE AGUA PARA PISCINAS.

15                   Todo ello, tal y como se describe en la Memoria que antecede y a los fines indicados.

Consta la presente Memoria Descriptiva de seis hojas, escritas a máquina por una sola de sus caras, y de una hoja de dibujos.

Madrid, 9 de Febrero de 1.968.

ANGEL RODAO VILLAGRAN.

P. A.

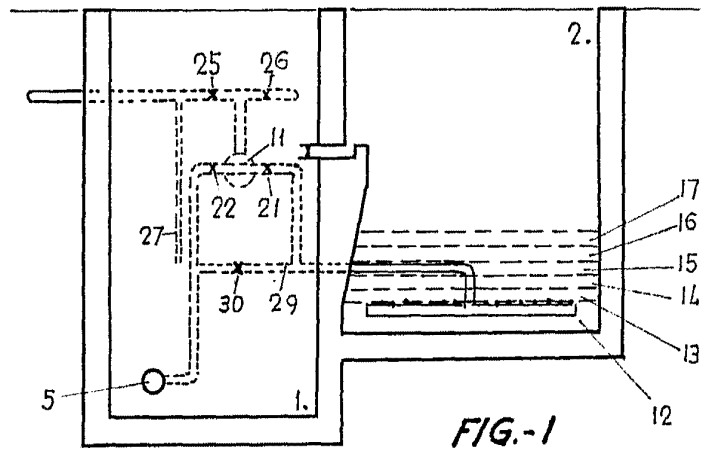


FIG.-1

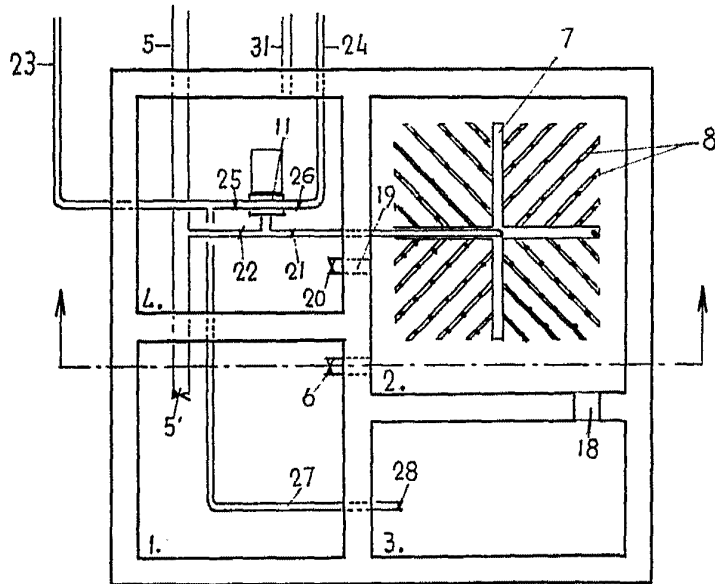


FIG.-2

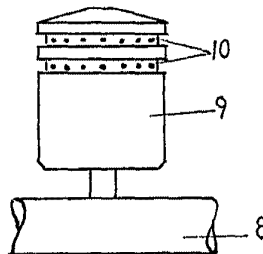


FIG.-3

Madrid, 9 de Febrero 1.968

P.A. *[Signature]*

ESCALA VARIABLE