

P.- 37.415

Nº B.O. 4270 EB

350246'

Memoria descriptiva



16 FEB. 1968

para solicitar PATENTE DE INVENCION por 20 años

a nombre de N.V. FABRIEK VAN ELECTRISCHE APPARATEN
VOORHEEN F. HAZEMEIJER & CO.

entidad / ~~nacionalidad~~ holandesa

con domicilio en Hengelo, Holanda

por: " UN DISPOSITIVO DE INTERRUPTOR ELECTRICO " (Clase In-
ternacional HOLh)



La presente invención se refiere a un interruptor eléctrico provisto de un contacto principal y de un contacto supresor de chispa, teniendo cada uno de ellos un elemento de contacto fijo y un elemento de contacto móvil, pivotando los elementos de contacto móviles alrededor de un solo punto de un órgano, también móvil, según una trayectoria fija aproximándose a los elementos de contacto fijos y alejándose de ellos, respectivamente, y siendo mantenidos uno y otro en su posición de partida por un único resorte que hace apoyo contra un tope de dicho órgano, de tal manera que en el momento del cierre del contacto, el elemento de contacto móvil pivota bajo el control del órgano contra la fuerza antagonista del resorte, de manera que sea el contacto supresor de chispa el que se cierre primero, y después el contacto principal, después de lo cual el contacto supresor de chispa se abre, mientras que en la apertura el contacto supresor de chispa se cierra primero, se abre después el contacto principal y finalmente el contacto supresor de chispa se abre de nuevo. Semejante interruptor es conocido generalmente. La solicitante ha comercializado un interruptor de este género bajo la marca "OTOMAX".

Para todo interruptor eléctrico provisto de contactos de cierre rápido, se plantea el problema siguiente: Los elementos de contacto rebotan golpeándose mutuamente, dando así lugar a una sucesión de movimientos de apertura y de cierre. Los arcos eléctricos que son así engendrados corren rápidamente las superficies de contacto. Según unos artículos aparecidos en Elektrotechnische Zeitschrift, edición A, fasc. 5, año 86, pp. 129 - 133, edición A, fasc. 9, año 86, pp. 297 - 302 y edición B, fasc. 23, tomo 12, pp. 566-570,



resulta que se han llevado a cabo recientemente investigaciones para estudiar lo que pasa cuando se produce un choque de los contactos y qué efecto puede tener esto sobre los diferentes materiales que constituyen los contactos. Estas investigaciones prueban que es grandemente deseable suprimir, en toda la medida de lo posible el rebote de los contactos.

En el caso de los interruptores conocidos, los elementos móviles del contacto principal y del contacto supresor de chispa constituyen una sola pieza, es decir, que los plots de contacto se encuentran sobre un brazo único articulado en el órgano móvil, estando este brazo sometido a la acción de un solo resorte.

La invención tiene por objeto un interruptor en el cual el rebote de los contactos está casi enteramente eliminado. De acuerdo con la invención, se alcanza este fin por el hecho de que el elemento de contacto móvil está constituido por dos brazos de contacto distintos, a saber: un brazo de contacto principal y un brazo de contacto supresor de chispa, estando ambos articulados sobre un mismo eje y porque un resorte solicita a los dos brazos de contacto de tal manera que en el momento del cierre del contacto supresor de chispa, el resorte se encuentra comprimido en posición de partida por este brazo de contacto antes de que el brazo de contacto principal se libere del resorte y que, justo al cierre del contacto principal, vuelva a entrar en contacto con el resorte y al mismo tiempo, por intermedio de un tope, contra el brazo de contacto supresor de chispa. Gracias a la separación del brazo de contacto en dos partes que tienen individualmente una masa netamente menor, se llega a una reducción de la energía de choque y, debido a ello, a una dis-



minución de la tendencia al rebote. Dado que al cierre, el contacto supresor de chispa y el contacto principal golpean poco tiempo uno después de otro los elementos de contacto fijos y que el resorte se encuentra inmediatamente comprimido por el brazo de contacto supresor de chispa, se logra igualmente que en el momento en que el brazo de contacto supresor de chispa, que ha rebotado primeramente, vuelve hacia el elemento de contacto fijo, se opone a la tendencia al rebote del contacto principal, debido a que los dos brazos de contacto se golpean. El rebote de contacto supresor de chispa es pues amortiguado por la masa reducida del brazo de contacto supresor de chispa y el rebote del contacto principal es amortiguado por la masa reducida de este contacto y por la masa del brazo de contacto supresor de chispa que actúa en sentido opuesto. Se logra un resultado muy favorable cuando, de la misma manera que en el caso del interruptor conocido, el eje de rotación de los brazos de contacto se dispone entre los plots de contacto y el eje de rotación del órgano de tal manera que en el momento del cierre y de la apertura los contactos móviles deslizan sobre los contactos fijos.

Es de notar que en el caso de los interruptores de acción muy lenta, sin enclavamiento instantáneo, se conocía ya el procedimiento consistente en montar separadamente el contacto supresor de chispa y el contacto principal y en apretar cada uno con un resorte particular. Pero en este caso no se presentaba problema de rebote.

La invención se explica a continuación de manera más detallada con ayuda de los dibujos.

La figura 1 ilustra esquemáticamente el interruptor



de tipo conocido;

La figura 2 representa el interruptor construido según la presente invención.

El interruptor representado en la figura 1, comprende un contacto principal fijo 1 y un contacto supresor de chispa fijo 2, así como un brazo de contacto 3 que constituye con el plot de contacto supresor de chispa 4 y el plot de contacto principal 5 el elemento de contacto móvil, estando este brazo 3 articulado en 6 a un órgano 7 que está a su vez articulado en 8 y que puede ser accionado con la ayuda de una barra 9. El resorte 10 mantiene al brazo 3 en su posición de partida representada.

El interruptor de acuerdo con la presente invención, representado en la figura 2, tiene contactos fijos 11 y 12 y contactos móviles 13 y 14.

Cada uno de estos contactos móviles 13 y 14 se encuentra sobre un brazo de contacto individual, designado por 15 o 16 respectivamente, teniendo estos brazos un eje de rotación común 17. Este está montado en un órgano 19, a su vez móvil en 18, siendo este órgano solicitado por un mecanismo de accionamiento 20. Se ha designado por 21 un resorte que actúa sobre el órgano 19 y que tiende a empujar a este hasta su posición de partida. Sobre el órgano 19 está montado un resorte 22 que, por intermedio de un tornillo de ajuste 23 provisto de una placa de presión 24, puede solicitar en 25 al brazo de contacto 15 y simultáneamente en 26 al brazo de contacto 16. El otro extremo del resorte 22 hace apoyo en una cubeta de resorte 27.

En la figura 2, el interruptor se ha representado en la posición que ocupa a mitad de recorrido de su movi-

miento de cierre. Los contactos supresores de chispa 12 y 13 apoyan uno contra el otro, así como los contactos principales 11 y 14. De hecho, estos últimos se encuentran aún apenas al comienzo de su estado de cierre, en el sentido de que, como muestra la figura, el brazo de contacto 15 se encuentra a alguna distancia de la placa de presión 24, debido a que el resorte 22 es comprimido por el brazo de contacto 15, por intermedio del tornillo de ajuste 23 y de la placa de presión 24. El brazo de contacto 15 encuentra en 28 un tope sobre el brazo de contacto 16 y, cuando apoya contra él, el brazo de contacto 16 hace también apoyo sobre la placa de presión 24 y arrastra en su movimiento al brazo de contacto 15, de tal manera que los contactos 12 y 13 se separan. Debido al emplazamiento del pivote 17 con relación a 18 y con relación a los contactos 13 y 14, se efectúa en el momento del cierre un movimiento de rotación alrededor del eje 17 y, por consiguiente, un movimiento de deslizamiento de los contactos 14 y 13, respectivamente, sobre los contactos fijos 11 y 12. Este movimiento de deslizamiento provoca una reducción del rebote.

Quede por lo demás bien entendido que el modo de realización de la presente invención descrito antes con referencia a las figuras, se ha dado a título puramente ilustrativo y en modo alguno limitativo y que pueden serle aportadas numerosas modificaciones sin que se salga por ello del marco de la presente invención.

La presente solicitud que corresponde a la presentada en Holanda el 8 de febrero de 1.967 con el número 67.01909 se acoge a los beneficios del artículo 51 del vigente Estatuto sobre Propiedad Industrial.



N O T A

5 Los puntos de invención propia y nueva que se pre-
sentan para que sean objeto de esta solicitud de Patente de
Invención en España por VEINTE años son los siguientes:

10 1.º.- Un dispositivo de interruptor eléctrico provis-
to de un contacto principal y de un contacto supresor de
chispa, estando compuesto cada uno de ellos de un elemento
de contacto fijo y de un elemento de contacto móvil, pivota-
ndo los elementos de contacto móviles alrededor de un
punto único sobre un órgano a su vez móvil según una tra-
yectoria fija aproximándose a los elementos de contacto fi-
15 jos, y alejándose de ellos respectivamente, y siendo mante-
nidos uno y otro en su posición de partida por un único re-
sorte que hace apoyo contra un tope de dicho órgano, de tal
manera que, en el momento del cierre del contacto, el ele-
mento de contacto móvil pivota bajo el control de órgano
20 contra la fuerza antagonista del resorte, de manera que,
primeramente, el contacto supresor de chispa se cierra, y
después el contacto principal, después de lo cual el contac-
to supresor de chispa se abre, mientras que en la apertura
el contacto supresor de chispa se cierra primero, después
25 se abre el contacto principal y finalmente el contacto supre-
sor de chispa se abre de nuevo, caracterizándose el dispo-
sitivo de interruptor antes considerado por el hecho de
que el elemento de contacto móvil está constituido por dos
brazos de contacto, distintos a saber: un brazo de contac-
30 to principal y un brazo de contacto supresor de chispa, es-

16 FEB



tando ambos articulados sobre un mismo eje y solicitando el resorte a los dos brazos de contacto de tal manera que en el momento del cierre del contacto supresor de chispa el resorte se encuentra comprimido en posición de partida por el brazo de contacto supresor de chispa antes de que el brazo de contacto principal se libere del resorte y que, justo al cierre del contacto principal, vuelva a apoyar contra el resorte y al mismo tiempo, por intermedio de un tope, contra el brazo de contacto supresor de chispa.

5

10

2ª.- Un dispositivo de interruptor eléctrico.

Tal y como se ha descrito en la Memoria que antecede, representado en los dibujos que se acompañan y para los fines que se han especificado.

15

Esta Memoria consta de ocho hojas escritas a máquina por una sola cara.

16 FEB. 1968

Madrid,

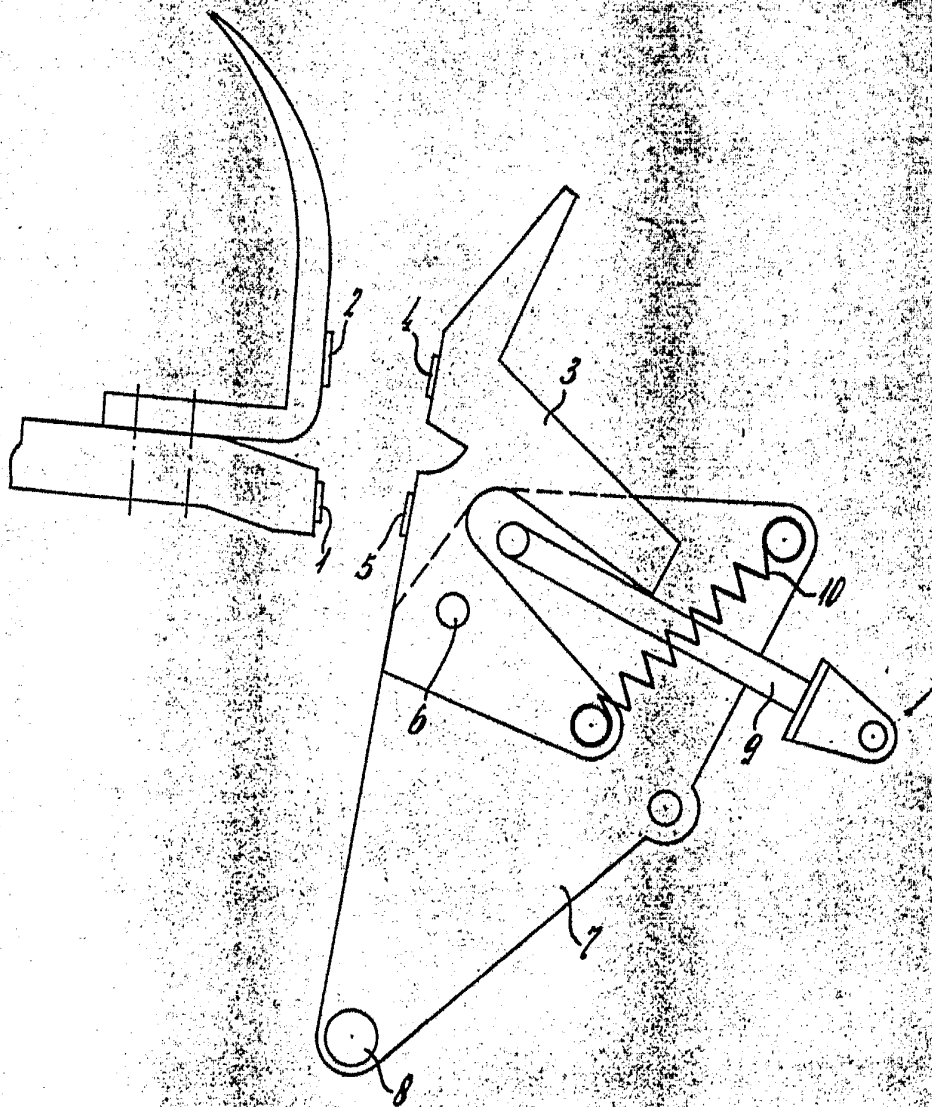
P. A.

Alberto de Elizalde
Por Firmar

12.2.68
MRR/.

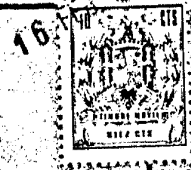


FIG-1



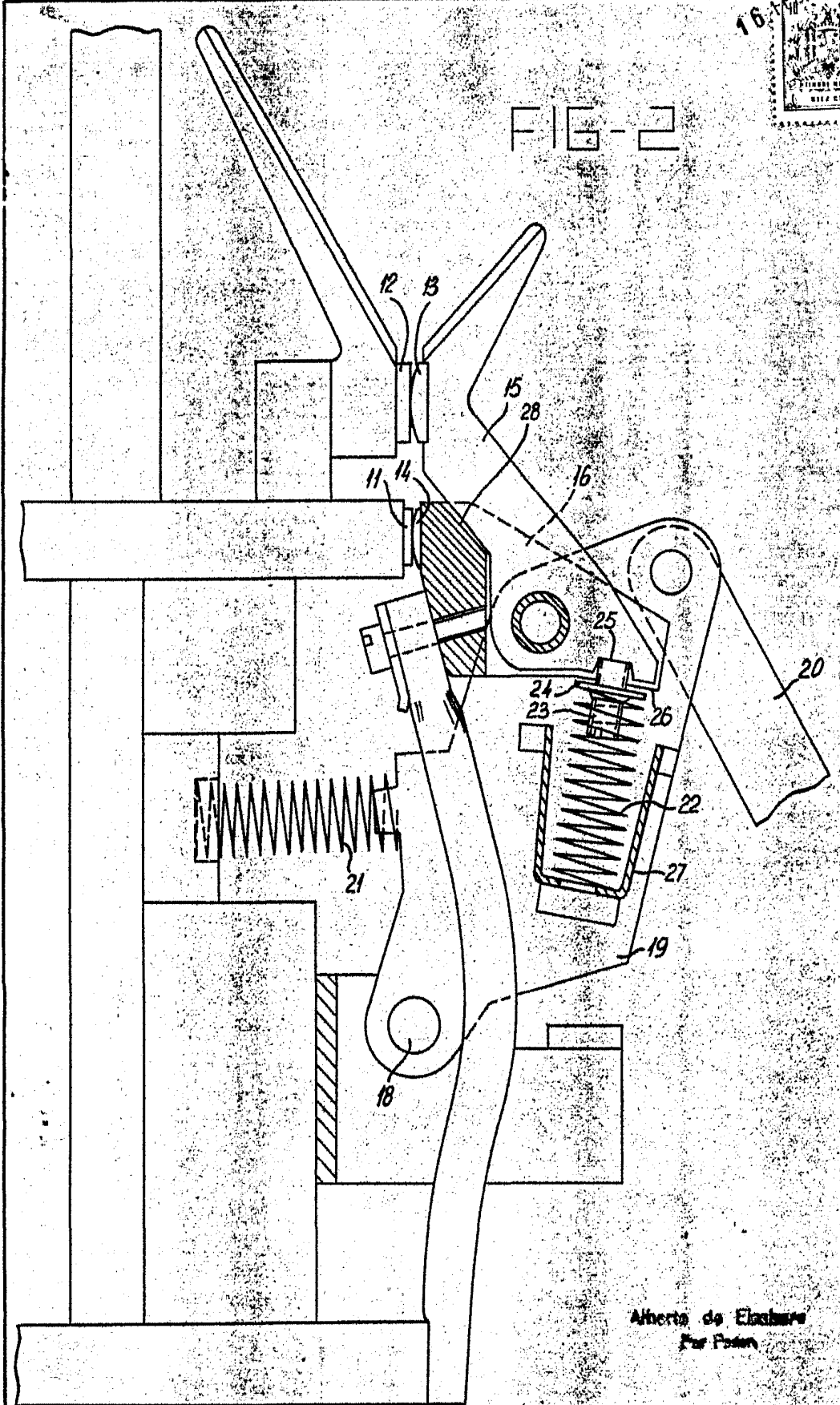
Alberto de Elzabara
Per Patent

**POOR
QUALITY**



21012

FIG - 2



Albert de Elshout
Patent

POOR
QUALITY