

350228



PATENTE DE INVENCION

que por veinte años, para España y sus Posesiones, se solicita a favor de la Firma GEBR. CLAAS, de nacionalidad alemana, residente en HARSEWINKEL (ALEMANIA), por: "MEJORAS INTRODUCIDAS EN LAS INSTALACIONES LIMPIADORAS DE MIES EN MAQUINAS TRILLADORAS EN ESPECIAL EN COSECHADORAS."

Memoria Descriptiva

5 La invención se refiere a una instalación limpiadora de mies en la trilladora en particular en la cosechadora que comprende, al menos, dos cribas desplazadas entre si en altura que están dispuestas dentro de un chorro de aire que abarca la anchura del sistema de cribas y que es controlado por elementos de guía. La mies obtenida en el mecanismo trillador de una máquina trilladora o, respectivamente, cosechadora llega en parte inmediatamente a través de la cesta trilladora y por otro lado por intermedio del sacudidor de paja a través de un tablero de retorno al dispositivo
10 de criba, para cuyo efecto útil, es decir, el grado de pérdida del cribado por un lado y la pureza obtenida de la mies por otro lado, es decisivamente importante. En las conocidas instalaciones limpiadoras en particular en máquinas cosechadoras sin embargo de-



15 ja de desear la eficacia del chorro de aire, aún cuando en el area
de salida del ventilador hayan sido dispuestos ya por norma gene-
ral deflectores ajustables para el chorro de aire. Tambien la dis-
tribución de la anchura ya prevista en sendos sistemas limpiado-
res independientes y relativamente estrechos no ha alcanzado toda-
vía hasta el presente los buenos efectos útiles exigidos en el area
20 de limpieza a las distintas condiciones de trabajo.

La invención tiene por objeto crear una instalación limpiado-
ra del tipo descrito al principio en que el chorro de aire intro-
ducido favorece optimamente la función que incumbe a las cribas.
Este se consigue según la invención en esencial de tal manera que
25 en el area longitudinal ocupada por las cribas estan dispuestos,
ademas de los tabiques deflectores longitudinales verticales que
distribuyen el chorro de aire insuflado en varias zonas de la an-
chura, unos deflectores en forma de listones que atraviesan las
areas de la anchura por debajo de las cribas y ascienden en la di-
30 rección de flujo hacia las superficies inferiores de las mismas.
La Subdivisión aqui empleada del chorro de aire en varias areas
de anchura paralelas contrarresta el peligro de que la mies se a-
cumule en sendas areas de la anchura preferentemente en los bordes
longitudinales del sistema de limpieza, provocando sobre la anchu-
35 ra distintos efectos del chorro de aire insuflado. Los deflectores
en forma de listones ademas previstos permiten agregar a las dis-
tintas areas longitudinales corrientes parciales de aire de inten-
sidad favorable en cada caso. Con ello puede hacerse actuar el ai-
re insuflado sobre toda la longitud de la criba en el sentido de
40 un esponjamiento de la mies y de la evacuación de sustancias lige-
ras. Si, según otras caracteristica de la invención, son dispues-
tos debajo de, al menos, una criba varios deflectores situados uno
trás otro a distancia libre entre sí, puede adaptarse la intensi-
dad del efecto del chorro de aire sobre la mies especialmente a
45 las condiciones existentes en las sendas areas longitudinales de



la mies, de modo que pueden ser aprovechadas optimamente las longitudes disponibles de las cribas. Para ello puede ser además conveniente disponer varios deflectores situados uno tras otro a distintas distancias de la superficie de la respectiva criba. Además
50 conviene dar por norma general para la oportuna distribución del chorro de aire, a los deflectores en la dirección de flujo perfiles aproximados a la forma de gota o en forma de romboide. Con esto se puede avitar además el origen de áreas de turbulencia, que podrían perjudicar la eficacia del aire insuflado.

55 La invención puede realizarse de distintas maneras además en otro sentido. En una realización conveniente el dispositivo de criba está distribuido en, al menos, tres áreas de anchura en que los deflectores pueden estar sujetos a los tabiques longitudinales que dividen la anchura. Esto permite una construcción sencilla y clara, pudiendo estar los tabiques sujetos, al menos, en parte, a las
60 cribas. En una realización preferida de esta índole la criba superior lleva, al menos un tabique longitudinal y, al menos otro tabique longitudinal está fijado a un tablero de evacuación dispuesto por debajo de las cribas.

65 En el plano el objeto de la invención está ilustrado en un ejemplo de realización, mostrando:
fig. 1 una cosechadora esquemáticamente en sección longitudinal;
fig. 2 la disposición de las cribas en la cosechadora según fig. 1; a mayor escala que la sección longitudinal;
70 fig. 3 una sección transversal III - III de la disposición de las cribas.

La cosechadora ilustrada en fig. 1 tiene una caja 10 con un motor 11, un depósito de grano 12 y un puesto de mando 13, así como un tablero segador 14 ajustable en altura, con un mecanismo cortador 15. La misma es autotransportable sobre ruedas impulsoras 16
75 y ruedas directrices 17. En la caja 10 está dispuesto un mecanismo de trilla con un tambor de trilla 18 y una cesta trilladora 19. La



mies que abandona el mecanismo de trilla 18, 19 es transportada en parte a un sistema sacudidor 20, de donde la misma llega a través de un tablero de retorno 21 al extremo de salida de un tablero preparador 22. Otra parte de la mies es separada inmediatamente por la cesta de trilla 19 y llega igualmente al tablero de preparación 22. De este llega la mies trillada al dispositivo de criba 23, mientras que la paja abandona a través de la salida del sistema sacudidor 20 la máquina. A la disposición de cribas 23 está agregado un ventilador 24 como ventilador de tambor o ventilador generador de chorro transversal.

Con respecto a los detalles de la instalación limpiadora se hace referencia en especial a las figuras 2 y 3. La instalación limpiadora comprende dos cribas superpuestas, o sea una criba superior 25 y una criba inferior 26 que, superpuestas a cierta distancia entre sí, están dispuestas en un bastidor oscilante. Por norma general las cribas pueden ser intercambiadas. Por encima de la parte de entrada de la criba superior 25 finaliza el ya mencionado tablero de preparación 22 en una parrilla 27 que suministra la mies distribuida al sistema de cribas. Por debajo de la criba inferior 26 transcurre el tablero de evacuación 28 para el producto obtenido que lo lleva a un transportador 29. La mies que escurre en su totalidad por encima de las cribas y que no es evacuado por el chorro de aire llega a un tablero de evacuación 30 que la conduce a través de una transportadora 31 como mies no trillada todavía nuevamente a la trilladora.

El canal de salida 32 del ya mencionado ventilador en que puede estar dispuesta una compuerta reguladora oscilante 33 va dirigido contra el sistema de criba. El mismo se extiende aproximadamente sobre toda la anchura del sistema limpiador. El chorro de aire suministrado por el ventilador 24 a través del canal 32 es distribuido sin embargo en el área del sistema de criba mediante tabiques longitudinales 34, 35 y 36, 37 en varias áreas de anchu-



110 ra. Los tabiques 34 y 36 a los que van agregados salientes 38,39
que sobresalen preferentemente de la criba superior 25, estan su-
jetos a la criba superior 25. En cambio estan fijados los tabiques
35 y 37 al tablero de evacuación 28. Entre los tabiques 34,36 por
un lado y 35,37 por otro lado se extienden estos deflectores 40,
115 42 y 42,43 que estan situados uno tras otro y que sobresalen hacia
ambos lados. Preferentemente los deflectores 40,41 con respecto a
la criba 25 y los deflectores 42,43 con respecto a la criba 26 es-
tan dispuestos a distancias diferentes entre sí. Ellos tienen per-
files en forma de romboide o, respectivamente, de gotas y trans-
120 curren en dirección del flujo en ascenso hacia la parte inferior
de la superficie de la criba agregada.

Con ayuda de la distribución según invención del sistema de
cribas en su anchura mediante los tabiques 34-39 por un lado y la
distribución en altura mediante los deflectores 40 - 43 son apro-
125 vechadas optimamente las superficies de criba disponibles en el
sentido de causar un buen efecto útil sobre toda su longitud, por
cuyo motivo se obtiene resultados de limpieza optimos.

La realización ilustrada es, como se ha dicho ya, solo una
realización del invento a titulo de ejemplo. La invención no es-
130 ta limitada a la misma. Al contrario son posibles otras muchas
realizaciones. La anchura del sistema de cribas podría ser dividi-
da por mas o menos de dos grupos de tabiques verticales 35-39.
En algunos casos es conveniente subdividir los espacios por deba-
jo de la criba superior por un lado y de la criba inferior por -
135 otro lado en tipos diferentes entre sí.

Descrita suficientemente la naturaleza y alcance de la pre-
sente invención, se hace constar que en la misma, podrán ser va-
riables los materiales, dimensiones y en general aquellos otros
detalles accesorios o secundarios que no alteren, cambien ni mo-
140 difiquen la esencialidad propuesta.

Los terminos en que queda redactada esta memoria son ciertos.



y fiel reflejo del objeto descrito, debiendose tomar en un sentido mas amplio y nunca en forma limitativa.

REIVINDICACIONES

145 Se reivindica como de la propia y nueva invención la propiedad y explotación exclusivas de:

1ª.- Mejoras introducidas en las instalaciones limpiadoras de mies en máquinas trilladoras en especial en cosechadoras que comprende, al menos dos cribas situadas desplazadas verticalmente entre si que estan dispuestas en un chorro de aire que abarca la anchura del sistema de criba y es controlado por elementos de guía, caracterizadas porque en el area longitudinal ocupada por las cribas están dispuestos, ademas de tabiques longitudinales que dividen el chorro de aire en varias areas de anchura, unos deflectores que atraviesan las areas de anchura por debajo de las cribas y que ascienden en dirección de flujo hacia sus superficies inferiores.

155 2ª.- Mejoras introducidas en las instalaciones limpiadoras de mies en máquinas trilladoras en especial en cosechadoras, según reivindicación 1ª, caracterizadas por estar dispuestos debajo de al menos una criba varios deflectores situados a distancia libre uno tras otro.

160 3ª.- Mejoras introducidas en las instalaciones limpiadoras de mies en máquinas trilladoras en especial en cosechadoras, según reivindicación 2ª, caracterizadas por estar dispuestos varios deflectores sucesivos a diferentes distancias de la superficie de la criba.

165 4ª.- Mejoras introducidas en las instalaciones limpiadoras de mies en máquinas trilladoras en especial en cosechadoras, según una ó varias de las reivindicaciones 1 - 3ª caracterizadas porque los deflectores tienen perfiles aproximadamente en forma de gotas o romboides.

170 5ª.- Mejoras introducidas en las instalaciones limpiadoras de mies en máquinas trilladoras en especial en cosechadoras, según una ó varias de las reivindicaciones 1 - 4 caracterizadas porque la an-



175 chura del sistema de criba está dividida en, al menos, tres áreas de anchura, estando los deflectores sujetos a los tabiques longitudinales.

6ª.- Mejoras introducidas en las instalaciones limpiadoras de mies en máquinas trilladoras en especial en cosechadoras, según una o varias de las reivindicaciones 1ª a 5ª, caracterizadas porque los tabiques longitudinales están sujetos, al menos, en parte, a las cribas.

180 7ª.- Mejoras introducidas en las instalaciones limpiadoras de mies en máquinas trilladoras en especial en cosechadoras, según reivindicación 6ª, caracterizada porque la criba superior lleva al menos un tabique longitudinal, estando fijado al menos otro tabique longitudinal a un tablero de evacuación dispuesto debajo de las cribas.

185 8ª.- " MEJORAS INTRODUCIDAS EN LAS INSTALACIONES LIMPIADORAS DE MIES EN MAQUINAS TRILLADORAS EN ESPECIAL EN COSECHADORAS."

Consta la presente memoria descriptiva de siete hojas numeradas y mecanografiadas por una sola cara a las que se les acompañan dos planos para su mejor comprensión.

MADRID, 7 DE ENERO DE 1.968.

RODOLFO DE LA TORRE ROSELLÓ
P. P.
Emilio García Arceaga

350228

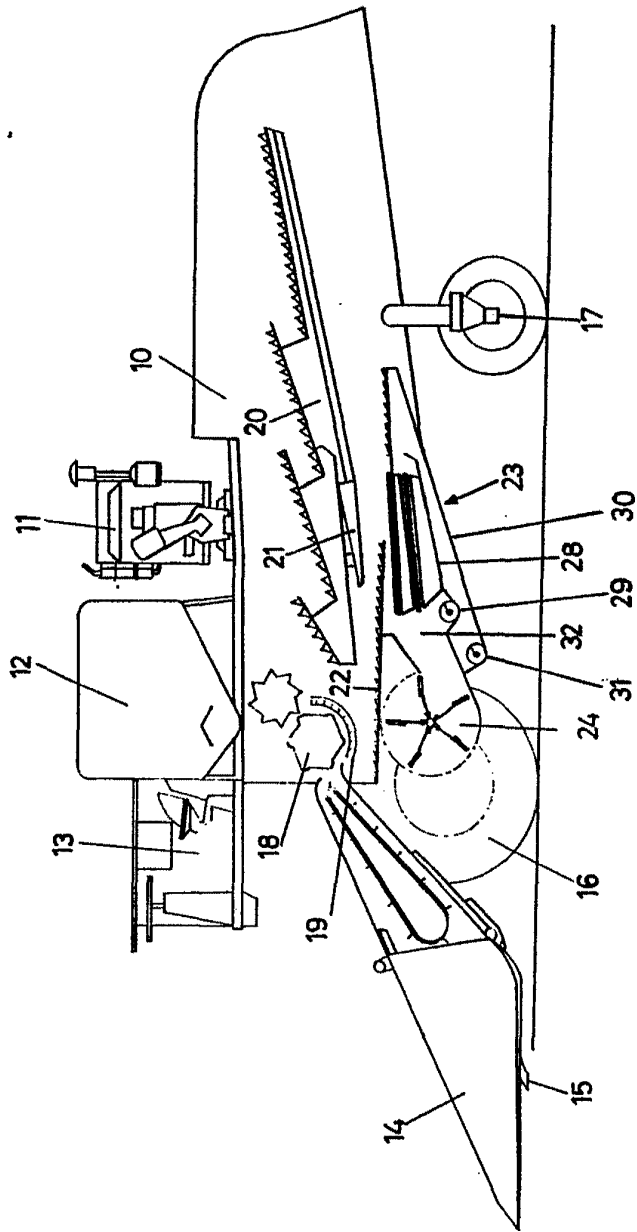
350228

093



-7 FEB 1968

FIG. 1



7 FEB 1968

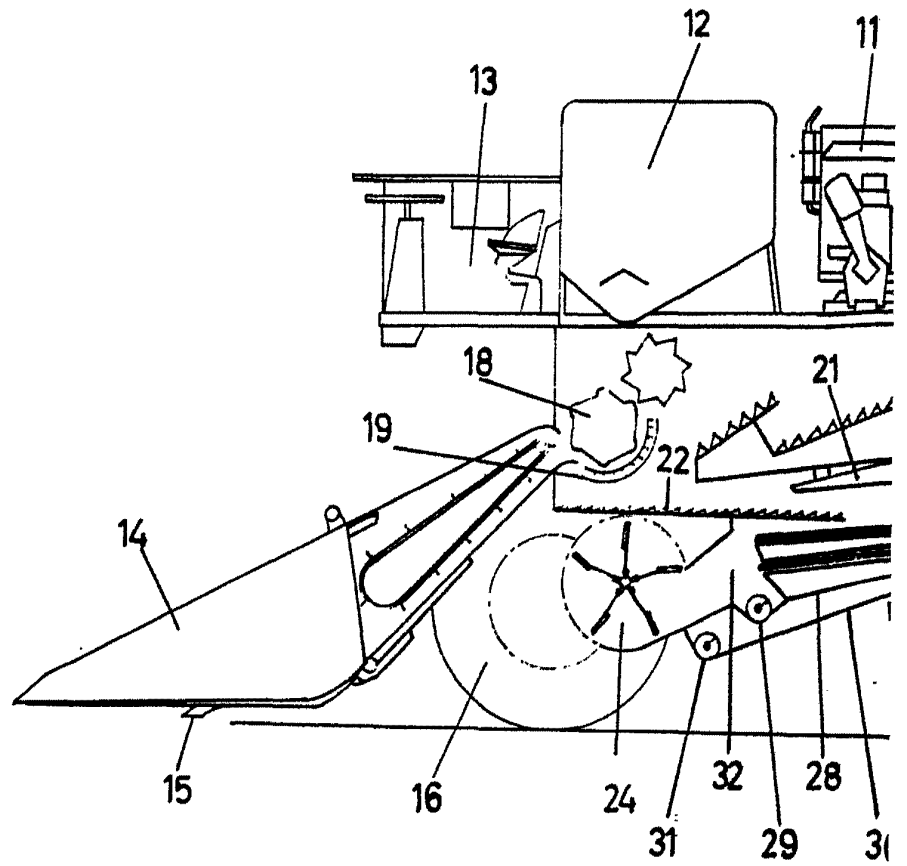
SOCIEDAD VARIANTE

MONTE DE LA TORRE MARINO

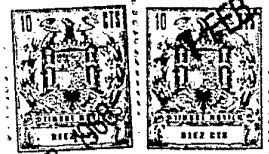
P. R.

Stallard
Public Joint Agency

FIG. 1

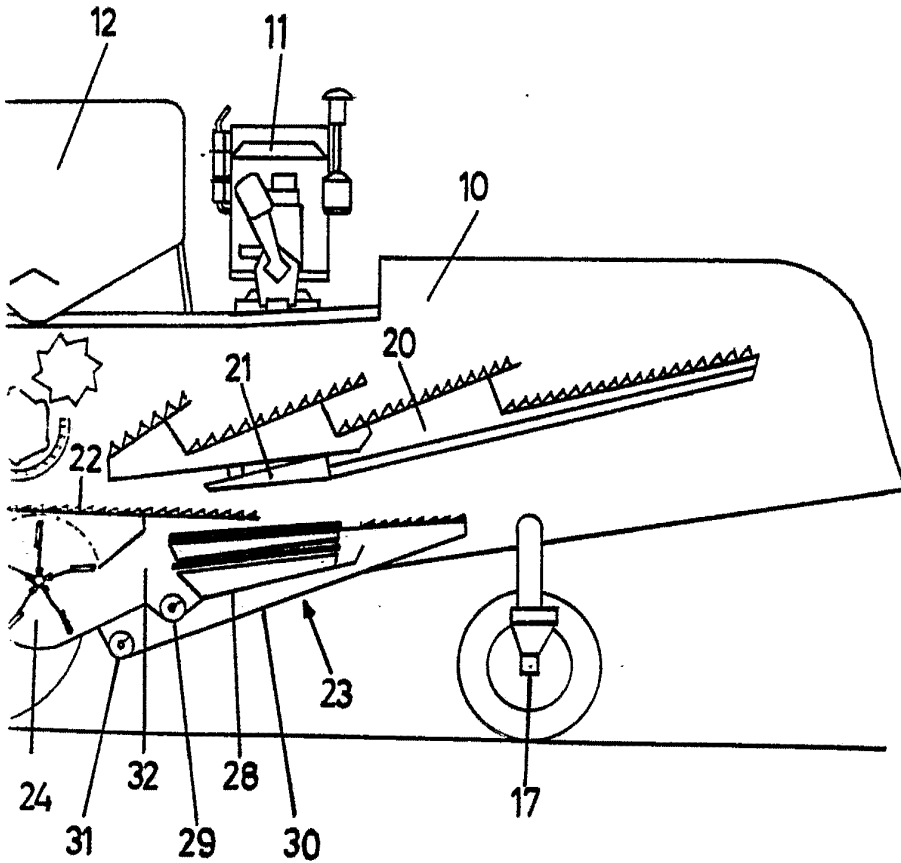


350228 ECA 19



-7 FEB 1963

FIG. 1



- 7 FEB 1963

ESCALA VARIABLE

BOBLO DE LA TORRE BOELIN

P. P.

Estudio Gráfico Boelín

FIG. 2

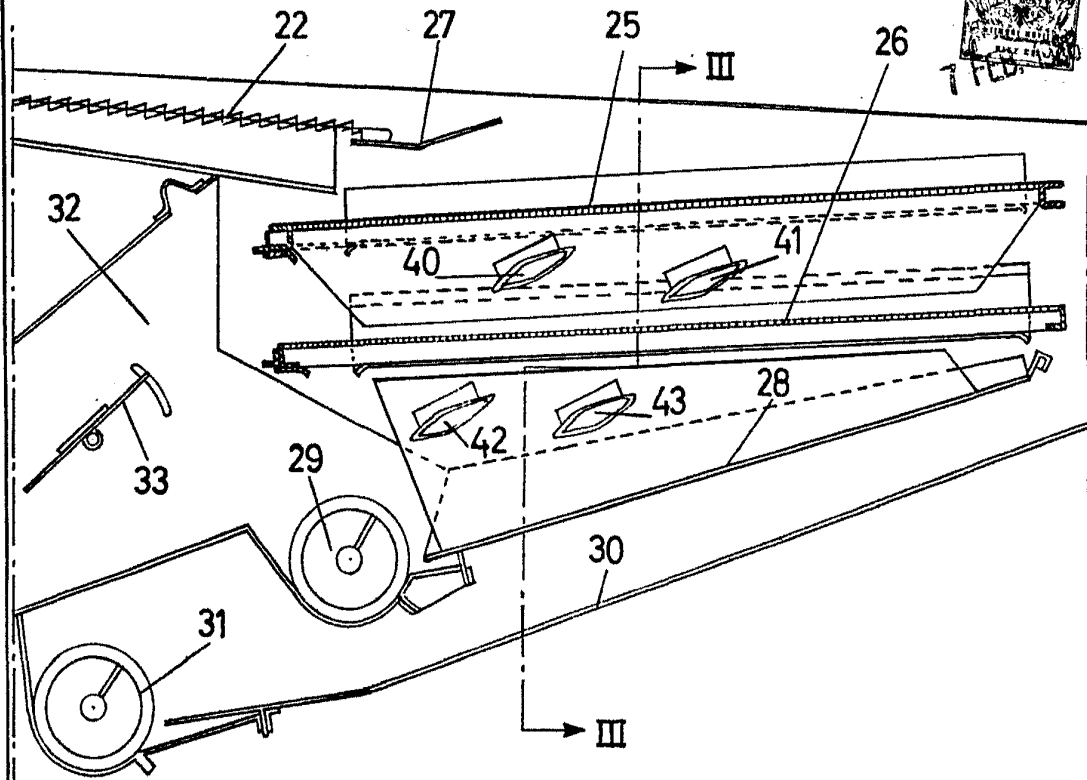
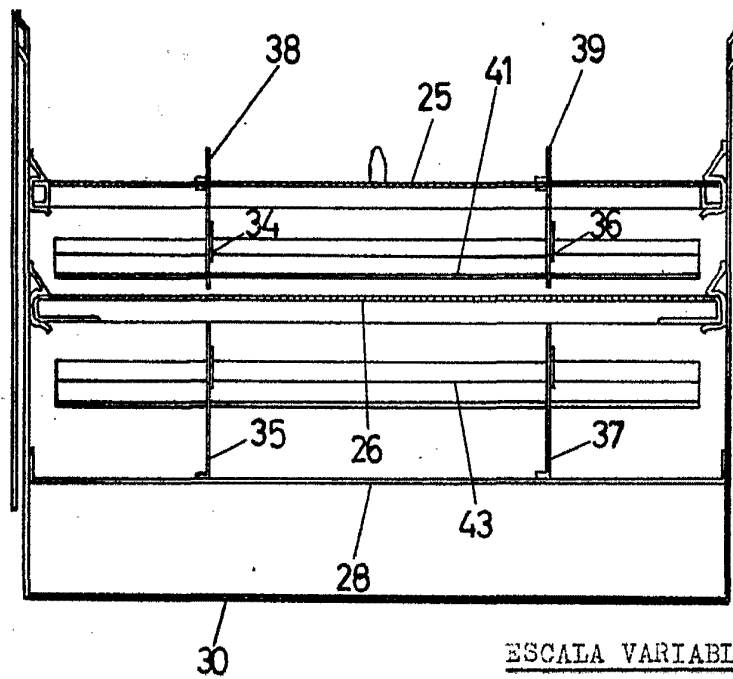


FIG. 3



7 FEB. 1968

ESCALA VARIABLE

RODOLFO JIMÉNEZ ROVELLO
Ingeniero en Mecánica
Buenos Aires