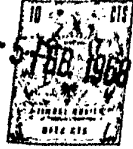


7 7 0 0 0 0



REGISTRO DE PATENTE DE INVENCION

en ESPAÑA

por VEINTE años

por : "PERFECCIONAMIENTOS EN LOS APARATOS DE ENTIBADO DE GALERIAS DE MINA Y POZOS"

a favor de :

D. JOSE ANTONIO REVUELTA DE CELIS, de nacionalidad española, domiciliado en LEON, calle Padre Isla, nº. 55.

=====
:=====:

MEMORIA DESCRIPTIVA

El objeto de la presente solicitud de Patente de Ippvención, se refiere a perfeccionamientos introducidos en los elementos compensadores para entibado de galerías y pozos, que aportan una innovación fundamental, proporcionando las siguientes ventajas sobre lo

5



actualmente conocido:

a.- Aportan una notable economía, pues las piezas son recuperables, superando así las grandes pérdidas que actualmente determina el uso de la madera.

5 b.- No necesitan instalación, lo que supera los inconvenientes de los gatos neumáticos.

c.- No hace falta personal especializado para su colocación.

d.- Poseen gran resistencia a la compresión.

10 e.- Son de reducido coste de fabricación, y

f.- Tienen poco peso.

En la adjunta hoja de planos, para facilidad de la descripción y sin carácter limitativo alguno, por lo tanto, se ha representado una forma de realización práctica de los perfeccionamientos que se preconizan.

15 La figura 1 representa el aparato perfeccionado en vista lateral, y

La figura 2 representa la correspondiente vista en planta.

20 Como puede apreciarse, los perfeccionamientos de que se trata, consisten en disponer un casquillo tubular con doble roscado interno, el de un lado a derecha, y el otro a izquierda, en los cuales ceban sendas espigas -1- y -2-, que a dicho efecto poseen tramo con el roscado correspondiente, a derecha e izquierda, para roscar en el casquillo -3-. Estas espigas llevan

25 testero con apoyo plano y tienen longitud adecuada para poder quedar alojadas, en su parte roscada, en el casquillo.

30 El casquillo lleva taladros -4- para, con ayuda



de una barra, poder impartir movimiento de giro.

Utilizando elementos como los descritos, bien apoyando directamente en pared, o con interposición de base en madera o elemento adecuado, se puede, por
5 giro del casquillo, provocar el alargamiento relativo del aparato, asegurando un entibado perfecto.

Descrita suficientemente la invención, así como la manera de realizarla prácticamente, debe hacerse constar que la misma es susceptible de cuales-
10 quiera modificaciones de detalle, en tanto que éstas no alteren su fundamento.

N O T A

Los puntos esenciales que se reivindicán para que sean objeto de esta Patente de Invención, por vein-
15 te años, en España, son los siguientes:

1.- Perfeccionamientos en los aparatos de entibado de galerías de mina y pozos, caracterizados por- que se determina un efecto antagonista de alargamien- to, o acortamiento, por roscado de espigas en un cas-
20 quillo al que se imprime movimiento de giro, a cuyo efecto, este casquillo es tubular y lleva, interiormente, en cada parte media un fileteado, a una mano el de una mitad y a otra mano el de la otra mitad, ce- bando las espigas por llevar roscado en correspondencia.

25 2.- Perfeccionamientos en los aparatos de entibado de galerías de mina y pozos, caracterizados porque las espigas roscadas poseen cabezal con asiento plano.

3.- Perfeccionamientos en los aparatos de entibado de galerías de mina y pozos, caracterizados porque
30 el casquillo tubular presenta orificios laterales para



accionamiento en giro por barra o llave.

4.- PERFECCIONAMIENTOS EN LOS APARATOS DE ENTIBADO DE GALERIAS DE MINA Y POZOS.

5 Todo ello, tal y como se describe en la Memoria que antecede y se representa en el plano adjunto, y a los fines indicados.

Consta la presente Memoria Descriptiva de cuatro hojas, escritas a máquina por una sola de sus caras, y de una hoja de dibujos.

10

Madrid, 5 de Febrero de 1.968.

JOSE ANTONIO REVUELTA DE CELIS.

P. A.

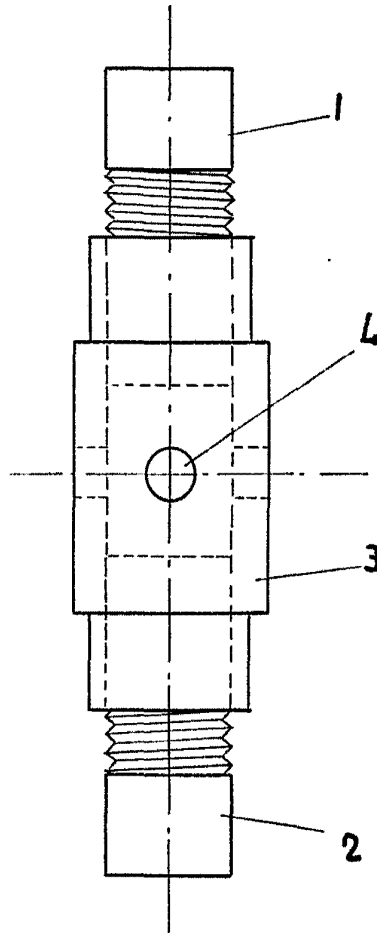


FIG.-1

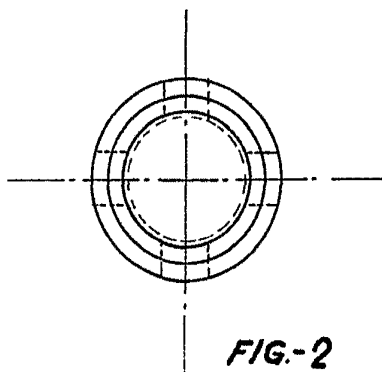


FIG.-2

Madrid, 5 de Febrero de 1968

P.A.

ESCALA VARIABLE